

油雾分离器

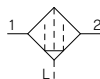
AFM20-A~AFM40-A

微雾分离器

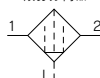
AFD20-A~AFD40-A

JIS记号

油雾分离器



微雾分离器



AFM20-A

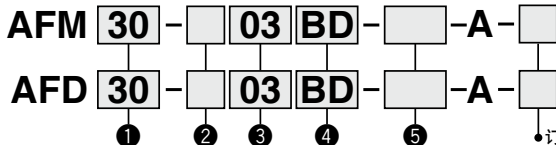


AFD40-A

·AFM系列 过滤精度:0.3μm

·AFD系列 过滤精度:0.01μm

型号表示方法



·关于可选项,标准,请从a~f中各项目逐一选出。
·多个可选项,标准规格の場合按数字,字母表顺序排列。
例) AFM30-03BD-□A

·定制规格

(详细参见《Best Pneumatics》第6版第6册P.540, 541.)

		记号	内容	① 主体大小		
				▲20	▲30	▲40
②	螺纹种类	▲无记号	Rc	●	●	●
		▲N ^{注1)}	NPT	●	●	●
		▲F ^{注2)}	G	●	●	●
		+				
③	接管口径	▲01	1/8	●	—	—
		▲02	1/4	●	●	●
		▲03	3/8	—	●	●
		▲04	1/2	—	—	●
		▲06	3/4	—	—	●
		+				
④ 可选项	a 安装	▲无记号	无安装可选项	●	●	●
		▲B ^{注3)}	带托架	●	●	●
			+			
	b 浮子式自动排水器	▲无记号	无自动排水器	●	●	●
▲C ^{注4)}		N.C.(常闭)未加压时冷凝水不排出	—	●	●	
▲D ^{注5)}		N.O.(常通)未加压时冷凝水排出	—	●	●	
		+				
⑤ 标准	c 杯 ^{注6)}	▲无记号	聚碳酸酯杯	●	●	●
		▲2	金属杯	●	●	●
		▲6	尼龙杯	●	●	●
		▲8	带液位计金属杯	—	●	●
		▲C	带杯体保护罩	●	— ^{注7)}	— ^{注7)}
		▲6C	带杯体保护罩-尼龙杯	●	— ^{注8)}	— ^{注8)}
			+			
	d 排水口 ^{注12)}	▲无记号	带排水活门	●	—	●
		▲J ^{注9)}	冷凝水导管1/8	—	—	—
		▲W ^{注13)}	带倒钩接头排水活门(φ6×φ4尼龙管用)	—	●	●
		+				
e 流向	▲无记号	流向:左→右	●	●	●	
	▲R	流向:右→左	●	●	●	
		+				
f 压力单位	▲无记号	产品品牌、杯注意事项的单位表示:MPa	●	●	●	
	▲Z ^{注10)}	产品品牌和杯注意事项的单位表示:psi, °F	○ ^{注11)}	○ ^{注11)}	○ ^{注11)}	

注1) 冷凝水导管是NPT1/8(AF20-A、AFD20-A适用)、NPT1/4(AF30-A、AFM40-A/AFD30-A、AFD40-A适用)。

自动排水的排水通口带φ3/8"的快拆接头(AF30-A、AFM40-A/AFD30-A、AFD40-A适用)。

注2) 冷凝水导管是G1/8接头(AF20-A、AFD20-A适用)、G1/4(AF30-A、AFM40-A/AFD30-A、AFD40-A适用)。

注3) 托架同时捆包,未组装。带2个安装螺钉。

注4) 未加压时,杯中会留有小于自动排水器动作量的冷凝水,结束作业前推荐手动排水。

注5) 使用小型压缩机(0.75kW,输出流量不足100L/min[ANR]の場合),开始动作时会有从排水活门处发生漏气的可能性,推荐N.C.型。

注6) 杯体的耐化学液性由的化学品数据表由P.162的化学品数据表确认。

注7) 杯体保护罩的标准装备为聚碳酸酯杯。

注8) 杯体保护罩的标准装备为尼龙杯。

注9) 不带视功能。

注10) 螺纹种类为NPT,根据新计量法(日本用SI单位),仅向日本以外国家销售。

注11) ○对应螺纹种类仅为NPT。

注12) 浮子式自动排水器:不可选择C和D的组合。

注13) 金属杯:与2和8的组合不可选择。

▲:在技术条件允许的情况下,请选择带▲的选项,以便尽可能地获得快速供货的服务。关于快速供货的实现方法,请参考前附24。

标准规格

型号		AFM20-A AFD20-A	AFM30-A AFD30-A	AFM40-A AFD40-A	AFM40-06-A AFD40-06-A
连接口径		1/8-1/4	1/4-3/8	1/4-3/8-1/2	3/4
适用流体		空气			
环境温度及使用流体温度		-5~60°C (无冻结)			
保证耐压力		1.5MPa			
最高使用压力		1.0MPa			
最低使用压力		0.05MPa			
过滤精度	AFM20-A~AFM40-06-A	0.3μm (捕集效率99.9%)			
	AFD20-A~AFD40-06-A	0.01μm (捕集效率99.9%)			
出口侧油雾浓度	AFM20-A~AFM40-06-A	MAX1.0mg/m ³ (ANR) (= 0.8ppm) ^{注2)注3)}			
	AFD20-A~AFD40-06-A	MAX0.1mg/m ³ (ANR) (油饱和前0.01mg/m ³ (ANR)以下= 0.008ppm) ^{注2)注3)}			
额定流量 {L/min(ANR)} ^{注1)}	AFM20-A~AFM40-06-A	200	450	1100	
	AFD20-A~AFD40-06-A	120	240	600	
冷凝水贮留量 (cm ³)		8	25	45	
杯材质		聚碳酸酯			
杯体保护罩		准标准(钢带)	标准装备(聚碳酸酯)		
质量 (kg)		0.09	0.19	0.38	0.43

注1) 条件：进口压力0.7MPa。额定流量随入口压力变化。如果超过额定流量以上，出口侧会有油雾流出，请注意。

注2) 空压机油雾输出浓度30mg/m³(ANR)时

注3) 杯“O”形圈以及其他的“O”形圈上使用少量的润滑油。

可选项·型号

可选项规格		型号			
		AFM20-A AFD20-A	AFM30-A AFD30-A	AFM40-A AFD40-A	AFM40-06-A AFD40-06-A
托架组件 ^{注1)}		AF22P-050AS	AF32P-050AS	AF42P-050AS	AF42P-070AS
浮子式自动排水器 ^{注2)注3)}	N.C.	AD27-A	AD37-A	AD47-A	
	N.O.	—	AD38-A	AD48-A	

注1) 带1个托架和安装螺钉(2个)的组件。

注2) 最低使用压力：N.O.型为0.1MPa，N.C.型为0.1MPa(AD27-A)、0.15MPa(AD37-A·AD47-A)。

关于单位表示psi、“F”规格，请另行咨询。

注3) 连接口径NPT和G的场合，冷凝水配管请向营业员咨询。

杯体组件型号

杯材质	冷凝水排出结构	排水出口	其他	型号			
				AFM20-A AFD20-A	AFM30-A AFD30-A	AFM40-A AFD40-A	AFM40-06-A AFD40-06-A
聚碳酸酯	手动排出	带排水活门	—	C2SF-A	—	—	—
		带带倒钩接头的排水活门	带杯体保护罩	C2SF-C-A	C3SF-A	—	C4SF-A
		带冷凝水导管(无阀门功能)	带杯体保护罩	—	C3SF-W-A	—	C4SF-W-A
	自动排出 ^{注2)} (自动排水器)	带冷凝水导管(无阀门功能)	带杯体保护罩	C2SF□-J-A	—	—	—
		常断(N.C.)	带杯体保护罩	C2SF□-CJ-A	C3SF□-J-A	—	C4SF□-J-A
		常通(N.O.)	带杯体保护罩	AD27-A	AD37-A	—	AD47-A
尼龙	手动排出	带排水活门	—	C2SF-6-A	—	—	—
		带带倒钩接头的排水活门	带杯体保护罩	C2SF-6C-A	C3SF-6-A	—	C4SF-6-A
		带冷凝水导管(无阀门功能)	带杯体保护罩	—	C3SF-6W-A	—	C4SF-6W-A
	自动排出 ^{注2)} (自动排水器)	带冷凝水导管(无阀门功能)	带杯体保护罩	C2SF□-6J-A	—	—	—
		常断(N.C.)	带杯体保护罩	C2SF□-6CJ-A	C3SF□-6J-A	—	C4SF□-6J-A
		常通(N.O.)	带杯体保护罩	AD27-6-A	AD37-6-A	—	AD47-6-A
金属	手动排出	带排水活门	—	C2SF-2-A	—	—	—
		带带倒钩接头的排水活门	带液位计	—	C3SF-2-A	—	C4SF-2-A
		带冷凝水导管(无阀门功能)	带液位计	C2SF□-2J-A	C3SF□-2J-A	—	C4SF□-2J-A
	自动排出 ^{注2)} (自动排水器)	带冷凝水导管(无阀门功能)	带液位计	—	C3LF-8-A	—	C4LF-8-A
		常断(N.C.)	带液位计	—	C3LF-8J-A	—	C4LF-8J-A
		常通(N.O.)	带液位计	AD27-2-A	AD37-2-A	—	AD47-2-A
				AD37-8-A	—	AD47-8-A	
				AD38-2-A	—	AD48-2-A	
				AD38-8-A	—	AD48-8-A	

注) 最低使用压力：N.O.型为0.1MPa(AD38-A·AD48-A)，N.C.型为0.1MPa(AD17-A·AD27-A)、0.15MPa(AD37-A·AD47-A)。

AFM20-A~AFM40-06-A、AFD20-A~AFD40-06-A的杯体组件中包含杯体密封圈。

杯体组件中的□为配管螺纹种类(自动排水器的场合，适用配管)。无记号为Rc螺纹，N为NPT螺纹，F为G螺纹。

(自动排水器的场合，无记号为ø10，N为ø3/8)关于单位标记psi、“F”规格，请另行咨询。

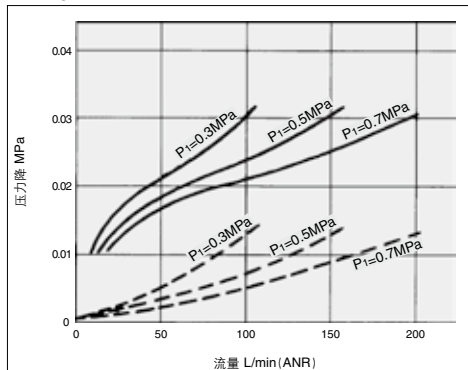
AFM20-A~AFM40-A 系列

AFD20-A~AFD40-A 系列

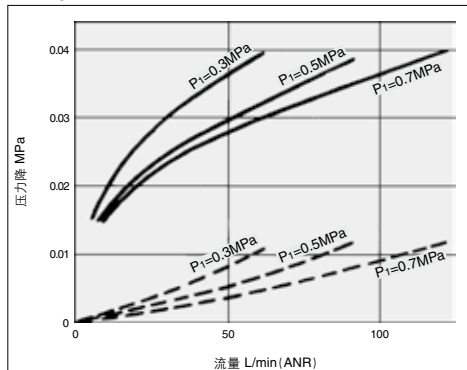
流量特性 (代表值)

— 滤芯油饱和状态
 - - - 初期状态

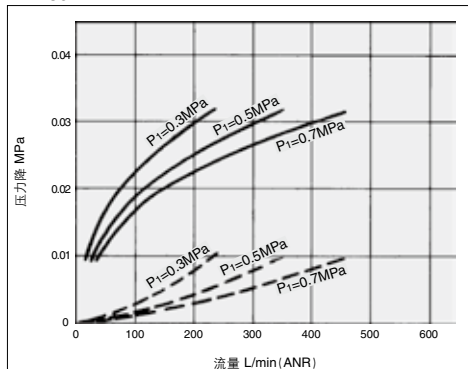
AFM20-A



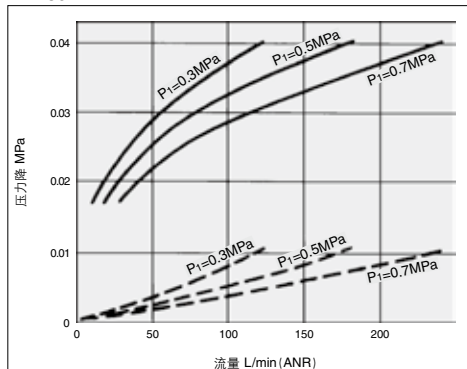
AFD20-A



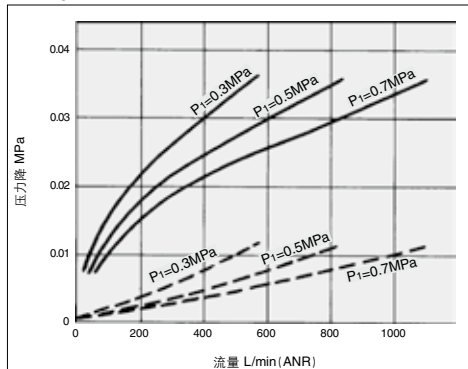
AFM30-A



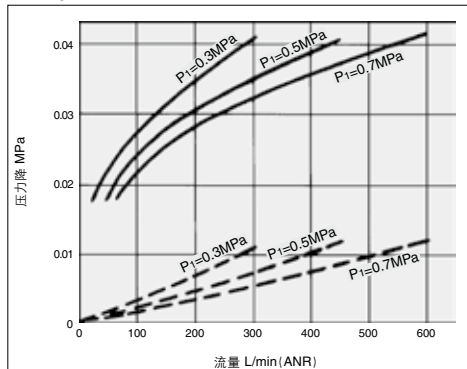
AFD30-A



AFM40-A

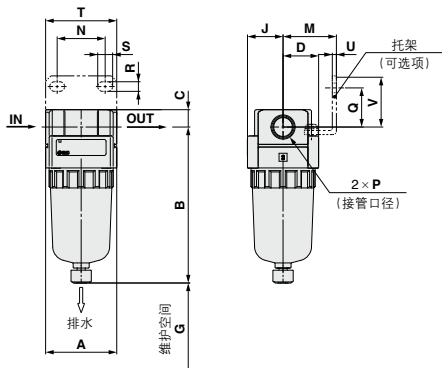


AFD40-A

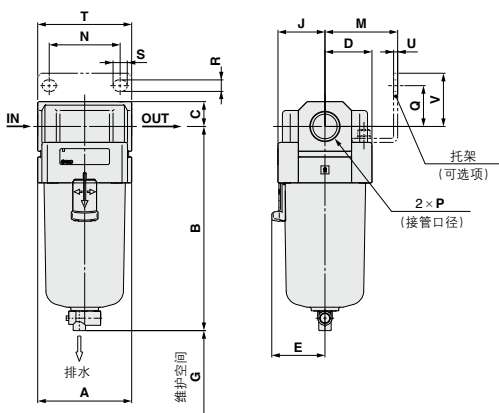


外形尺寸图

**AFM20-A
AFD20-A**



**AFM30-A~AFM40-06-A
AFD30-A~AFD40-06-A**



- AC-A^B
- AF-A
- AFM-A
AFD-A
- AR-A^B
- AL-A
- AW-A^B
- AW-X
- 1301
- AWM
AWD
- ARG
- AV
- AF800
AF900

适合型号	AFM20-A/AFD20-A				AFM30-A-AFM40-06-A/AFD30-A-AFD40-06-A
可选项 / 标准规格	带自动排水器 (N.C.)	带冷凝水管	金属杯	金属杯带冷凝水管	带自动排水器 (N.O./N.C.)
外形图					
					螺纹种类/Rc.G: o10快换管接头 螺纹种类/NPT: o3/8"快换管接头

适合型号	AFM30-A-AFM40-06-A/AFD30-A-AFD40-06-A					
可选项 / 标准规格	金属杯	金属杯带冷凝水管	带液位计金属杯	带液位计金属杯上带冷凝水管	带冷凝水管	带倒钩接头排水活门
外形图						

型号	标准规格								可选项规格								
	P	A	B	C	D	E	G	J	M	N	Q	R	S	T	U	V	带自动排水器
AFM20-A/AFD20-A	1/8-1/4	40	87.6	9.8	20	—	40	20	30	27	22	5.4	8.4	40	2.3	28	104.9
AFM30-A/AFD30-A	1/4-3/8	53	115.1	14	26.7	30	50	26.7	41	35	23	6.5	13	53	2.3	30	156.8
AFM40-A/AFD40-A	1/4-3/8-1/2	70	147.1	18	35.5	38.4	75	35.5	50	52	26	8.5	12.5	70	2.3	35	186.9
AFM40-06-A/AFD40-06-A	3/4	75	149.1	20	35.5	38.4	75	35.5	50	52	25	8.5	12.5	70	2.3	34	188.9

型号	标准规格					
	带倒钩接头	带冷凝水管	金属杯	金属杯带冷凝水管	带液位计金属杯	带液位计金属杯上带冷凝水管
AFM20-A/AFD20-A	—	B	B	B	B	B
AFM30-A/AFD30-A	123.6	121.9	117.6	122.1	137.6	142.1
AFM40-A/AFD40-A	155.6	153.9	149.6	154.1	169.6	174.1
AFM40-06-A/AFD40-06-A	157.6	155.9	151.6	156.1	171.6	176.1