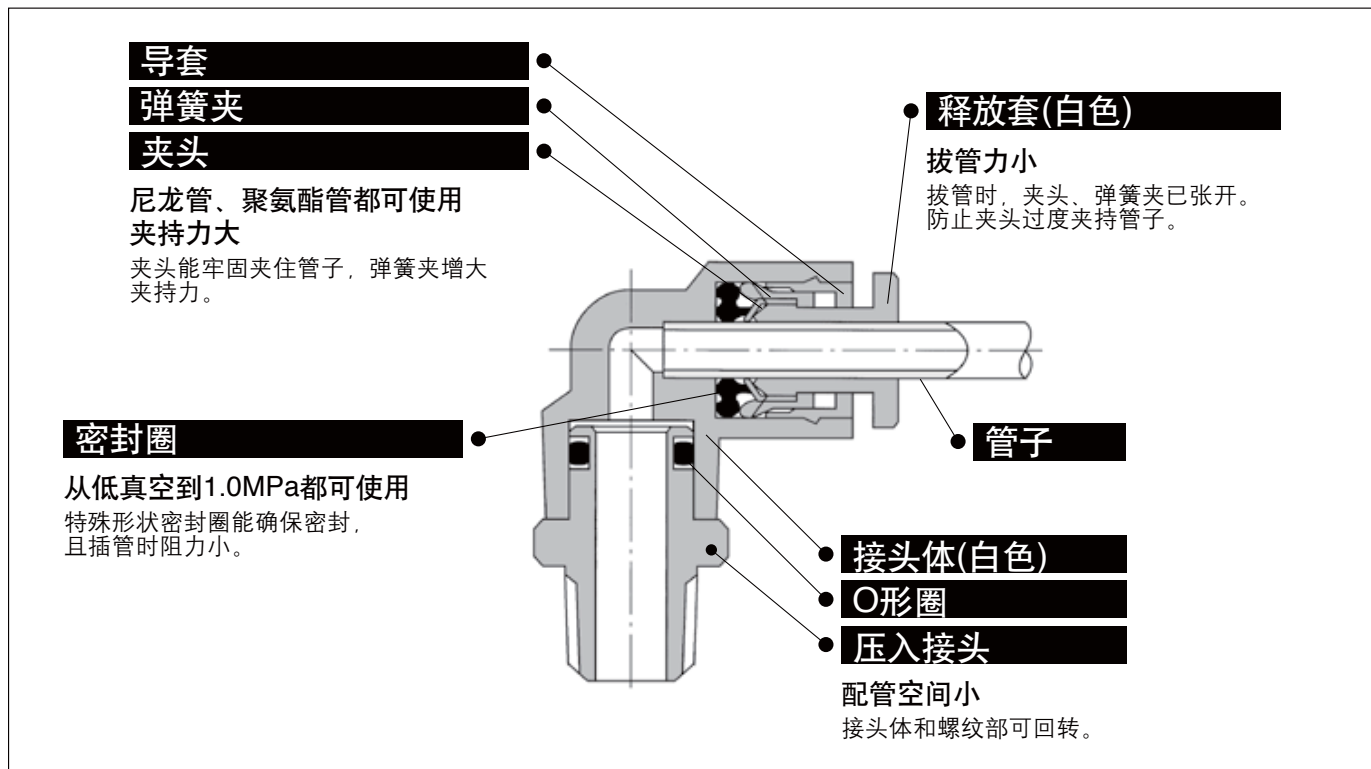


快换管接头 不锈钢系列 KG 系列



可用于耐腐蚀环境的不锈钢规格。

金属材质部采用SUS303

可用于要求无铜离子的CRT生产线上。以及水或盐水飞溅的食品加工机械的水洗净和防止铜材变色及生锈而引起发尘的洁净室内。



适合管子

管子材质	FEP、PFA、尼龙、软尼龙 ^{注1)} 、聚氨酯
管子外径	ø4、ø6、ø8、ø10、ø12、ø16

注1) 软尼龙管不能使用水。

规格

使用流体	空气、水 ^{注2)}	
使用压力范围 ^{注3)}	-100kPa~1MPa	
保证耐压力	3MPa	
环境温度及使用流体温度	-5~60°C、水的场合0~40°C(未冻结时)	
螺纹	安装部位	JIS B 0203(管用圆锥螺纹) JIS B 0205(米制粗牙螺纹)
	螺母部位	JIS B 0205(米制细牙螺纹)
螺纹部位的密封剂	带或没有密封剂 ^{注4)}	

注2) 冲击压力应抑制在最高使用压力以下能使用。

注3) 因泄漏不为0，不能用于泄漏试验等的真空保持。

注4) 带密封剂的场合，在型号末尾加"S"。

主要零件材质

接头体	SUS303、PBT
压入接头	SUS303(螺纹部)
夹头	SUS304
导套	SUS304、SUS303、PBT
弹簧夹、释放套	POM
密封圈、O形圈	NBR
垫圈	SUS304·NBR



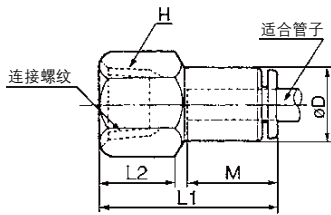
订制规格
(详见P.268。)



- KQ2
- KQB2
- KS
KX
- KM
- KF
- M
- H/DL
L/LL
- KC
- KK
- KK130
- DM
- KDM
- KB
- KR
- KA
- KQG2
- KG**
- KFG2
- MS
- KKA
- KP
- LQ
- MQR
- T

KG 系列

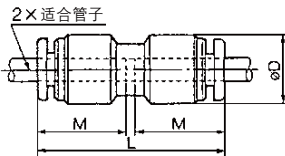
内螺纹直通接头: KGF



适合管子 外径mm	连接螺纹 Rc螺纹	型号	H (六角 对边)	注) øD	L1	L2	M	有效截面积 mm ²		质量 g
								尼龙	聚氨酯	
4	1/8	KGF04-01	14	10	27	11	16	5.6	4	15
	1/4	KGF04-02	17		31	14				23
6	1/8	KGF06-01	14	12	27.5	11	17	13.1	10.4	15
	1/4	KGF06-02	17		31	13				22
	3/8	KGF06-03	19		33.5	15				25
8	1/8	KGF08-01	14	14	29	11	18.5	26.1	18.0	17
	1/4	KGF08-02	17		32.5	13				24
	3/8	KGF08-03	19		33.5	14				24
10	1/4	KGF10-02	17	17	34.5	14	21	41.5	29.5	27
	3/8	KGF10-03	19		36.5	15				30
12	1/4	KGF12-02	19	19	35	14	22	58.3	46.1	36
	3/8	KGF12-03			37					31
	1/2	KGF12-04			41					18

注) øD是最大直径。

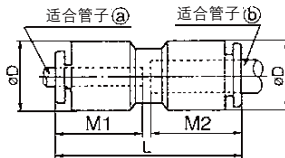
直通接管: KGH



适合管子外径 mm	型号	注) øD	L	M	有效截面积 mm ²		质量 g
					尼龙	聚氨酯	
4	KGH04-00	10.4	32.5	16	5.6	4	3
6	KGH06-00	12.8	34.5	17	13.1	10.4	4
8	KGH08-00	15.2	38.5	18.5	26.1	18.0	6
10	KGH10-00	18.5	42.5	21	41.5	29.5	11
12	KGH12-00	20.9	44.5	22	58.3	46.1	14

注) øD是最大直径。

异径直通接管: KGH



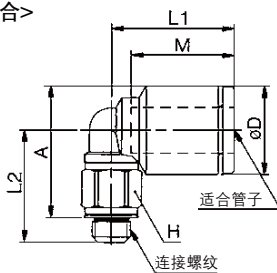
适合管子外径 mm		型号	注) øD	L	M1	M2	有效截面积 mm ²		质量 g
(a)	(b)						尼龙	聚氨酯	
4	6	KGH04-06	12.8	34.5	16	17	5.6	4	5
6	8	KGH06-08	15.2	38.5	17	18.5	13.1	10.4	6
8	10	KGH08-10	18.5	42	18.5	21	26.1	18.0	11
10	12	KGH10-12	20.9	44.5	21	22	41.5	29.5	14

注) øD是最大直径。

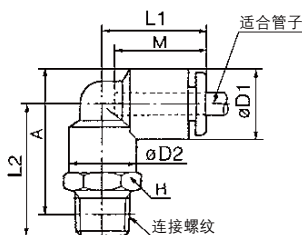
弯头: KGL



<M5的场合>



<R的场合>



适合管子 外径mm	连接螺纹 M R	型号	H (六角 对边)	注1) øD1	øD2	L1	L2	※A	M	注2)有效截面积 mm ²		质量 g
										尼龙	聚氨酯	
4	M5 × 0.8	KGL04-M5	7	9.3	-	15.6	13.7	15.3	12.7	3.5	3.5	2.7
	1/8	KGL04-01	10	10.4	10	18	21.1	23	16	4.2	4.2	10
	1/4	KGL04-02	14				25.5	25				19
6	M5 × 0.8	KGL06-M5	7	11.6	-	16.1	14.7	17.4	13.5	3.5	3.5	3.1
	1/8	KGL06-01	10	12.8	10	20	22.1	25.5	17	11.4	9.0	12
	1/4	KGL06-02	14				26.5	27.5				10
3/8	KGL06-03	17	27.9				29	33				
8	1/8	KGL08-01	12	15.2	12	23	23.6	28	18.5	21.6	14.9	13
	1/4	KGL08-02	14				28	30				21
	3/8	KGL08-03	17				29.4	31.5				35
10	1/8	KGL10-01	17	18.5	17	26.5	26.1	32	21	35.2	25.0	25
	1/4	KGL10-02					29.5	33				26
	3/8	KGL10-03					30.9	34.5				36
	1/2	KGL10-04					35.1	37				63
12	1/4	KGL12-02	17	20.9	17	28.5	30.5	35.5	22	50.2	39.7	28
	3/8	KGL12-03					31.9	37				38
16	1/2	KGL12-04	22	26.5	20.9	34	36.1	39.5	24	71	(71)	65
	3/8	KGL16-03					36.9	44.5				101
	1/2	KGL16-04	22	26.5	20.9	34	40.1	46	24	100	(84)	105

※R螺纹的螺纹拧入后的参考尺寸。

注1) øD1是最大直径。

注2) ()内尺寸是软尼龙的场合。