



### 规格

| 型号    |                | CPV10SB            | CPV10SF             |  |
|-------|----------------|--------------------|---------------------|--|
| 集成阀部分 | 工作介质           | 空气(经40μm以上滤网过滤)    |                     |  |
|       | 动作方式           | 直动式                |                     |  |
|       | 安装连数           | 4连~24连             |                     |  |
|       | 接电方式           | 插接式, 25pin D-Sub   |                     |  |
|       | 接管口径           | P孔/R孔              | M5                  |  |
|       |                | A孔                 | Φ3.2mm / Φ4mm(快插接头) |  |
|       | 进排气方式          | 集中式进排气             |                     |  |
|       | 使用压力范围         | 0~0.8MPa(0~114psi) |                     |  |
| 保证耐压力 | 1.2MPa(175psi) |                    |                     |  |
| 工作温度  | -20~70℃        |                    |                     |  |
| 线圈部分  | 保护等级           | 防尘                 |                     |  |
|       | 标准电压           | DC24V              | DC12V               |  |
|       | 使用电压范围         | DC±10%             |                     |  |
|       | 耐热等级           | F级                 |                     |  |
| 耗电量   | DC: 0.9W       |                    |                     |  |

### 产品特性

- 1、将电磁阀集成阀组, 统一进、排气及电源(25pin D-Sub)可节省空间, 并减少需添购配件之数量。
- 2、电磁阀附手动开关功能, 利于安装调整。
- 3、启动电压低, 使用寿命长。

### 成品订购码

CPV10S J04 B 12F

① ② ③ ④

| ①规格代号               | ②接管口径                      | ③标准电压                | ④连数代号 [注]                                       |
|---------------------|----------------------------|----------------------|-------------------------------------------------|
| CPV10S: CPV10S系列集成阀 | J03: Φ3.2mm<br>J04: Φ4.0mm | B: DC24V<br>F: DC12V | 4F: 4连<br>6F: 6连<br>8F: 8连<br>.....<br>24F: 24连 |

【注】连数代号说明如下:

23F: 左侧第12组微型电磁阀 (12A)

.....

3F: 左侧第2组微型电磁阀 (2A)

1F: 左侧第1组微型电磁阀 (1A)

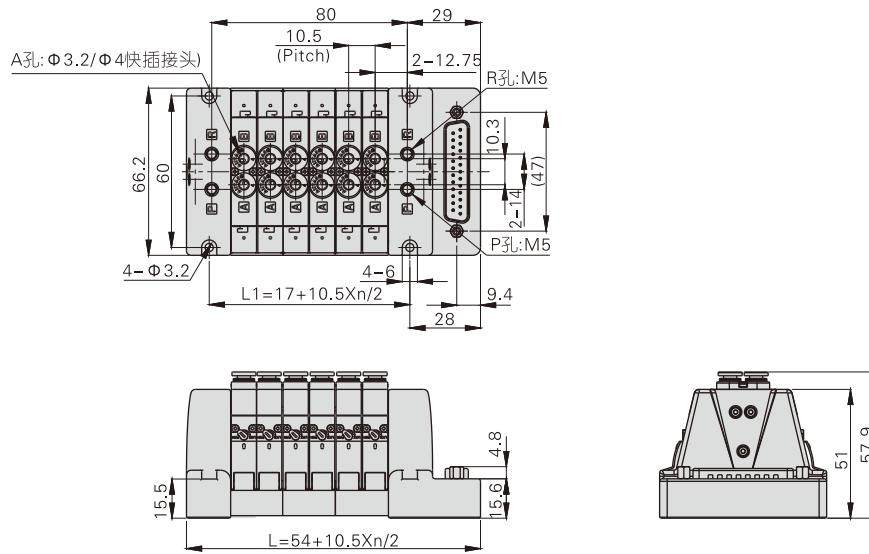


24F: 右侧第12组微型电磁阀 (12B)

.....

4F: 右侧第2组微型电磁阀 (2B)

2F: 右侧第1组微型电磁阀 (1B)

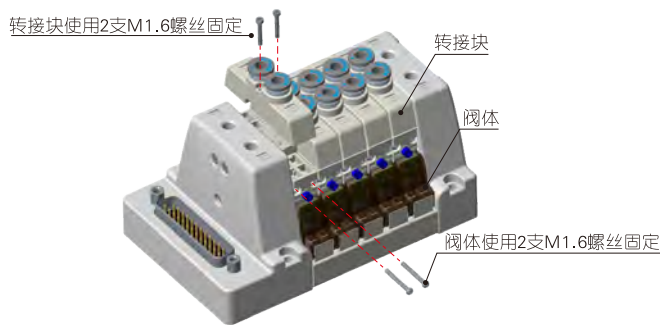


| 符号\连数 | 4F | 6F   | 8F | 10F   | 12F | 14F   | 16F | 18F   | 20F | 22F   | 24F |
|-------|----|------|----|-------|-----|-------|-----|-------|-----|-------|-----|
| L     | 75 | 85.5 | 96 | 106.5 | 117 | 127.5 | 138 | 148.5 | 159 | 169.5 | 180 |
| L1    | 38 | 48.5 | 59 | 69.5  | 80  | 90.5  | 101 | 111.5 | 122 | 132.5 | 143 |

### 安装与使用

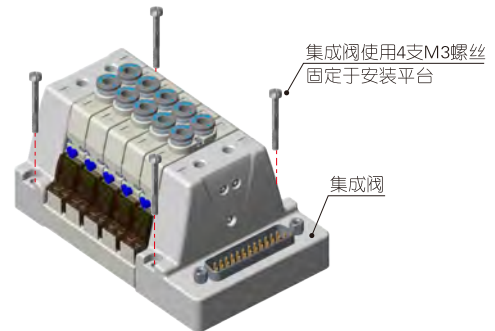
#### 转接块与阀体的固定

转接块与阀体各使用2支M1.6螺丝按下图固定

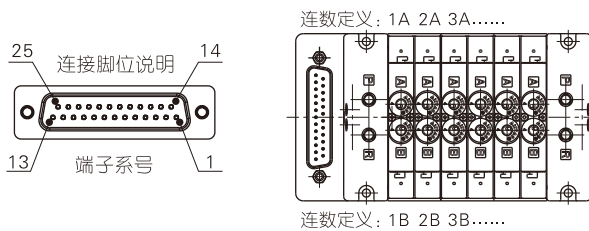


#### 集成阀的固定

集成阀使用4支M3螺丝按下图固定于安装平台



#### 安装方式——电路接脚定义



| 端子系号 | 极性   |      | 序号  | 端子系号 | 极性   |      | 序号  |
|------|------|------|-----|------|------|------|-----|
|      | -COM | +COM |     |      | -COM | +COM |     |
| 1    | (+)  | (-)  | 1A  | 14   | (+)  | (-)  | 1B  |
| 2    | (+)  | (-)  | 2A  | 15   | (+)  | (-)  | 2B  |
| 3    | (+)  | (-)  | 3A  | 16   | (+)  | (-)  | 3B  |
| 4    | (+)  | (-)  | 4A  | 17   | (+)  | (-)  | 4B  |
| 5    | (+)  | (-)  | 5A  | 18   | (+)  | (-)  | 5B  |
| 6    | (+)  | (-)  | 6A  | 19   | (+)  | (-)  | 6B  |
| 7    | (+)  | (-)  | 7A  | 20   | (+)  | (-)  | 7B  |
| 8    | (+)  | (-)  | 8A  | 21   | (+)  | (-)  | 8B  |
| 9    | (+)  | (-)  | 9A  | 22   | (+)  | (-)  | 9B  |
| 10   | (+)  | (-)  | 10A | 23   | (+)  | (-)  | 10B |
| 11   | (+)  | (-)  | 11A | 24   | (+)  | (-)  | 11B |
| 12   | (+)  | (-)  | 12A | 25   | (+)  | (-)  | 12B |
| 13   | (-)  | (+)  | COM |      |      |      |     |

[注] 对应Pin No.13(COM点)之D-sub线缆规格需等于或粗于22AWG。



### 规格

| 型号       | CPV10                                                                   |
|----------|-------------------------------------------------------------------------|
| 工作介质     | 空气(经40 μm以上滤网过滤)                                                        |
| 作动方式     | 直动式                                                                     |
| 流通孔径     | Φ0.55mm                                                                 |
| 有效截面积    | P→A: 0.25mm <sup>2</sup> (Cv=0.014); A→R: 0.35mm <sup>2</sup> (Cv=0.02) |
| 位置数      | 三口二位                                                                    |
| 重量       | 微型电磁阀 15g                                                               |
| 端子线      | 050型: 4.6g 200型: 21.4g                                                  |
| 螺丝(2pcs) | 0.46g                                                                   |
| 使用压力范围   | 0~0.8MPa(0~114psi)                                                      |
| 保证耐压力    | 1.2MPa(175psi)                                                          |
| 工作温度     | -20~70°C                                                                |
| 标准电压     | AC220V、AC110V、DC24V、DC12V                                               |
| 使用电压范围   | DC ± 10%; AC+15%~-10%                                                   |
| 保护等级     | 防尘                                                                      |
| 耐热等级     | F级                                                                      |
| 耗电量      | DC: 0.9W; AC: 1.5VA                                                     |
| 接电方式     | 插接式                                                                     |
| 反应时间     | on<7ms; off<7ms                                                         |

### 符号



### 产品特性

- 1、附突波消除装置,防止电磁阀因突波电压造成损坏。
- 2、DC电路无极性输入设计,端子线可依安装、整线需求自由调整垂直/水平方向。
- 3、桥式整流器全波整流,降低AC电源蜂鸣声问题。
- 4、多种电压规格供选用: AC220V、AC110V、DC24V、DC12V。
- 5、启动电压低,使用寿命长。
- 6、手动开关LOCK锁定设计,便于安装调试。

### 成品订购码

阀体订购码:

**CPV 10 B P-050**

① ② ③ ④ ⑤

| ① 规格代号              | ② 阀体宽度   | ③ 标准电压                                         | ④ 手动销代码 | ⑤ 线长[注1]               |
|---------------------|----------|------------------------------------------------|---------|------------------------|
| CPV: CPV系列<br>微型电磁阀 | 10: 10mm | A: AC220V<br>B: DC24V<br>C: AC110V<br>F: DC12V | P: 有手动销 | 050: 0.5m<br>200: 2.0m |

[注1] 附两支M1.6十字圆头螺丝。

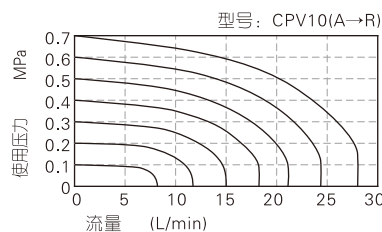
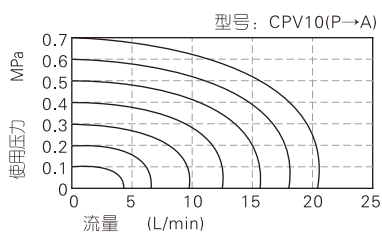
端子线订购码:

**CPV T 050**

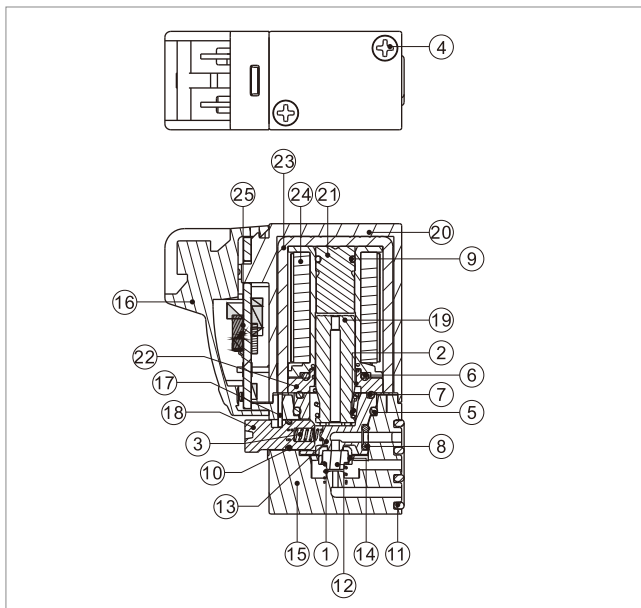
① ② ③

| ① 规格代号          | ② 端子线  | ③ 线长                |
|-----------------|--------|---------------------|
| CPV: CPV系列微型电磁阀 | T: 端子线 | 050: 0.5m 200: 2.0m |

### 流量特性

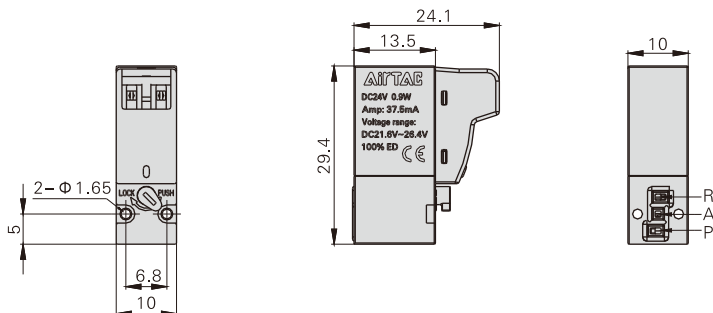


### 内部结构



| 序号 | 名称   | 材质  | 序号 | 名称     | 材质  |
|----|------|-----|----|--------|-----|
| 1  | 弹簧   | 不锈钢 | 14 | 顶杆     | 树脂  |
| 2  | 弹簧   | 不锈钢 | 15 | 本体     | 树脂  |
| 3  | 弹簧   | 不锈钢 | 16 | 端子壳    | 树脂  |
| 4  | 自攻螺丝 | 碳钢  | 17 | 手动销挡片  | 不锈钢 |
| 5  | O型环  | NBR | 18 | 手动销    | 铜   |
| 6  | O型环  | NBR | 19 | 可动铁    | 不锈钢 |
| 7  | O型环  | NBR | 20 | 外盖     | 树脂  |
| 8  | 密封垫  | NBR | 21 | 电磁铁    | 不锈钢 |
| 9  | O型环  | NBR | 22 | 铁片     | 碳钢  |
| 10 | O型环  | NBR | 23 | U型架    | 碳钢  |
| 11 | 密封垫  | NBR | 24 | 线圈     |     |
| 12 | 止泄垫  | NBR | 25 | PCB板组合 |     |
| 13 | 上火山口 | 树脂  |    |        |     |

### 外部规格



### 安装与使用

- 1、阀体安装方法  
使用两颗M1.6×14(长)螺栓，用0.1~0.15N.m力矩将其拧紧即可固定阀体。
- 2、端子线插线方法  
垂直插接式与平行插接式共用接线端子，依实际使用需要按右图示插入端子线即可。注：端子线无正负极极性之分。
- 3、AC线圈请勿与其它设备串联使用。





### 规格

| 型号       | CPV10MJ□□2F      | CPV10MJ□□3F | .....                   | CPV10MJ□□20F |
|----------|------------------|-------------|-------------------------|--------------|
| 工作介质     | 空气(经40 μm以上滤网过滤) |             |                         |              |
| 工作温度     | -20~70℃          |             |                         |              |
| 接管<br>口径 | P孔/R孔<br>A孔      |             | M5<br>Φ3.2 / Φ4mm(快插接头) |              |
| 适用阀体系列   | CPV10系列微型电磁阀     |             |                         |              |

### 产品特性

- 1、使用电磁阀集成阀组，可节省空间，并减少需添购配件之数量。
- 2、统一进、排气，统一布线，出现故障时便于查找。
- 3、组合灵活、扩充性强，可对所连接的电磁阀数目进行任意组合或扩充。附有盲板选配。

### 成品订购码

底座订购码: **CPV10M J03 - 20F**

| ① 规格代号            | ② A孔接管口径             | ③ 连数代号                                          |
|-------------------|----------------------|-------------------------------------------------|
| CPV10M: CPV10系列底座 | J03: Φ3.2<br>J04: Φ4 | 2F: 2连<br>3F: 3连<br>4F: 4连<br>.....<br>20F: 20连 |

盲板组件订购码: **P-CPV10M-R2**

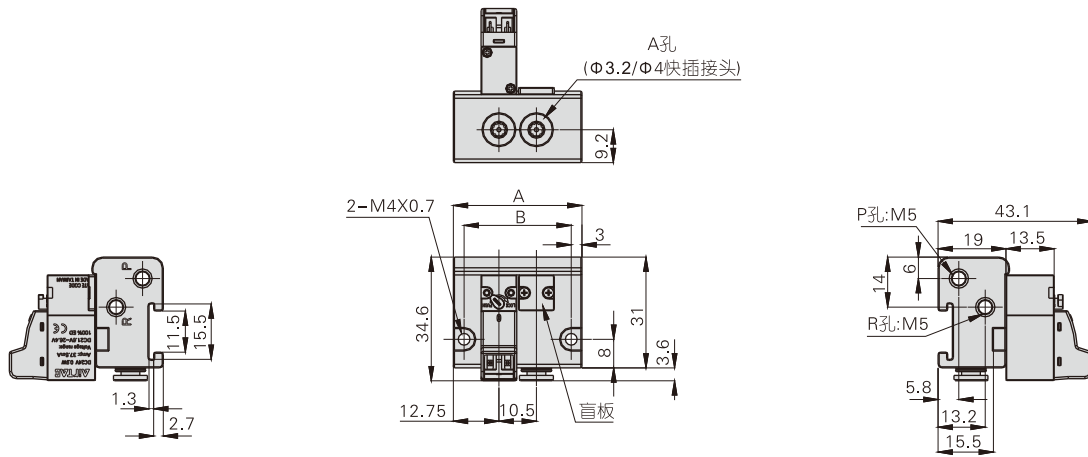
| ① 规格代号            | ② 盲板代号    |
|-------------------|-----------|
| CPV10M: CPV10系列底座 | R2: 底座用盲板 |

(注) 1、订购码包含底座与盲板两部分;  
2、连座数目最大至20连;  
3、盲板组件包含盲板、密封垫、螺钉;  
4、该配件仅用于底座(一般型)。

### 安装与使用

| 微型电磁阀(盲板)与底座的固定                                                                                                                                                | 微型电磁阀的扩充                                                                                                             |
|----------------------------------------------------------------------------------------------------------------------------------------------------------------|----------------------------------------------------------------------------------------------------------------------|
| <p>电磁阀与底座通过2支M1.6螺丝按下图固定<br/>盲板与底座通过2支M1.6埋头螺丝按下图固定</p> <p>电磁阀: 使用两支M1.6螺丝固定<br/>用0.1~0.15N.m力矩将其拧紧即可固定</p> <p>盲板: 使用两支M1.6螺丝固定<br/>用0.1~0.15N.m力矩将其拧紧即可固定</p> | <p>拧下盲板, 在相应位置换上电磁阀, 再按电磁阀与底座的固定方法固定完成扩充</p> <p>拆除盲板<br/>(相应位置用电磁阀代替)</p>                                            |
| A口接管的配套                                                                                                                                                        | 底座的固定                                                                                                                |
| <p>A口位于底座侧面, 并配有快插接头, 选用外径Φ3.2mm或Φ4mm软管插入即可</p> <p>A口位于底座侧面<br/>(配有快插接头)<br/>(软管外径Φ3.2mm或Φ4mm)</p>                                                             | <p>底座两端自带两个安装通孔, 使用2支M3内六角沉头螺丝按下图固定即可</p> <p>底座安装孔<br/>(使用2支标准M3内六角沉头螺丝固定)</p> <p>可搭配市售DIN轨使用<br/>(DIN 规格: TS15)</p> |

### 外部规格



| 符号\连数 | 2F | 3F   | 4F | 5F   | 6F | 7F   | 8F | 9F    | 10F | 11F   | 12F | 13F   | 14F | 15F   | 16F | 17F   | 18F | 19F   | 20F |
|-------|----|------|----|------|----|------|----|-------|-----|-------|-----|-------|-----|-------|-----|-------|-----|-------|-----|
| A     | 36 | 46.5 | 57 | 67.5 | 78 | 88.5 | 99 | 109.5 | 120 | 130.5 | 141 | 151.5 | 162 | 172.5 | 183 | 193.5 | 204 | 214.5 | 225 |
| B     | 30 | 40.5 | 51 | 61.5 | 72 | 82.5 | 93 | 103.5 | 114 | 124.5 | 135 | 145.5 | 156 | 166.5 | 177 | 187.5 | 198 | 208.5 | 219 |