

## GAL100系列给油器



### 符号



### 规格

型号	GAL100M5	GAL10006
工作介质	空气	
接管口径 [注1]	M5	PT1/8
使用压力范围	0.05~0.9MPa(7~130psi)	
保证耐压力	1.5MPa(215psi)	
使用温度范围	-5~70°C(未冻结)	
建议润滑油	ISO VG32或同级用油	
给油杯容量	9CC	
重量	59g	

[注1] 接管牙型有G牙、NPT牙可选。

### 成品订购码

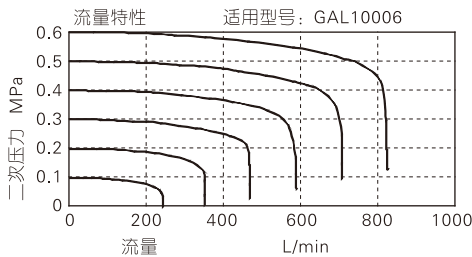
GAL100 □ 06 J G

① ② ③ ④ ⑤

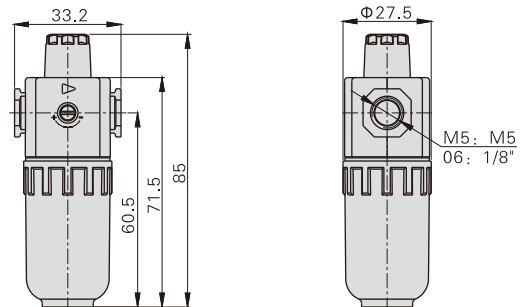
① 系列代号	② 杯体材质	③ 接管口径	④ 支架代码	⑤ 牙型代码 [注1]
GAL100: GA100系列给油器	空白: PC杯	M5: M5 06: 1/8"	J: 不附支架	空白: PT牙 G: G牙 T: NPT牙

[注1] 接管口径M5的牙型代码为空白。

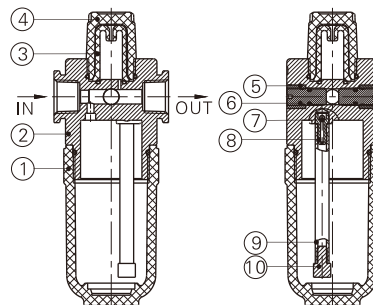
### 流量特性



### 外部规格



### 内部结构



序号	名称	材质
1	油杯	PC
2	本体	铝合金
3	滴油管	PC
4	视察器	PC
5	调节螺丝	黄铜
6	固定螺帽	铝合金
7	钢珠	不锈钢
8	输油管座	铝合金
9	轮油管	PU
10	输油管过滤嘴	青铜烧结颗粒

## GAL系列给油器



### 符号



### 产品特性

- 1、滴油结构采用间隙密封形式，给油调节更稳定可靠；
- 2、给油调节环只可旋转一周，给油大小基本呈线状分布，可根据刻度环位置大致推算出给油量大小；
- 3、特殊的滴油嘴结构，使滴油出口处产生负压，起雾流量低；
- 4、可不停气加油，油杯容量大；
- 5、杯体材质有PC、金属、尼龙可供选择，能满足不同环境需求；
- 6、可选择使用固定支架安装。

### 规格

型号	GAL200-06	GAL200-08	GAL300-08	GAL300-10	GAL300-15	GAL400-10	GAL400-15	GAL500-20	GAL600-20	GAL600-25
工作介质	空气									
接管口径 [注1]	PT1/8	PT1/4	PT1/4	PT3/8	PT1/2	PT3/8	PT1/2	PT3/4	PT3/4	PT1
使用压力范围	0.05~0.9MPa(7~130psi)									
保证耐压力	1.5MPa(215psi)									
使用温度范围	-5~70°C(未冻结)									
建议润滑油	ISO VG32或同级用油									
给油杯容量	36CC		98CC			185CC		225CC		410CC
重量	200g		370g			660g		700g		1040g

[注1] 接管牙型有G牙、NPT牙可供选择。

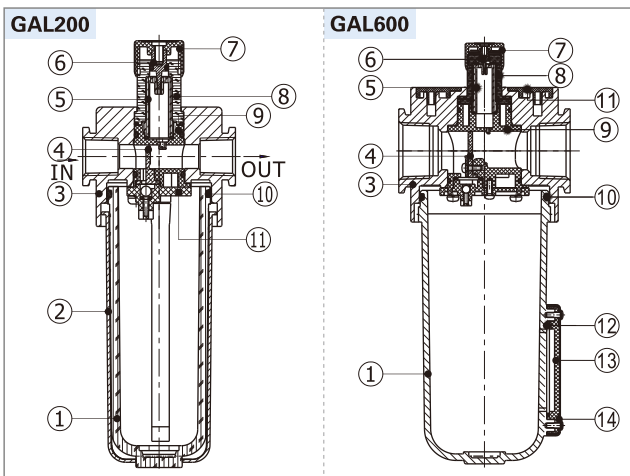
### 成品订购码

GAL300 □ 10 □ G

① ② ③ ④ ⑤

①系列代号	②杯体材质	③接管口径	④支架代码	⑤牙型代码
GAL200: GA200系列给油器	空白: PC杯 C: 金属杯 N: 尼龙杯	06: 1/8"	空白: 附支架 J: 不附支架	空白: PT牙 G: G牙 T: NPT牙
GAL300: GA300系列给油器		08: 1/4"		
GAL400: GA400系列给油器		08: 1/4" 10: 3/8" 15: 1/2" 10: 3/8" 15: 1/2"		
GAL500: GA500系列给油器		20: 3/4"		
GAL600: GA600系列给油器	C: 金属杯	20: 3/4" 25: 1"		

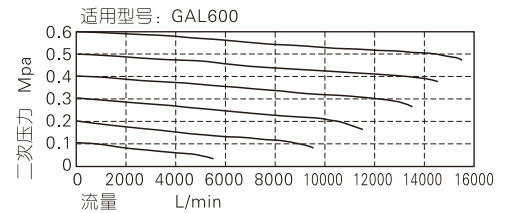
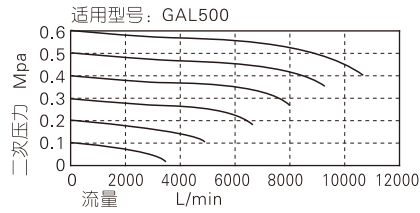
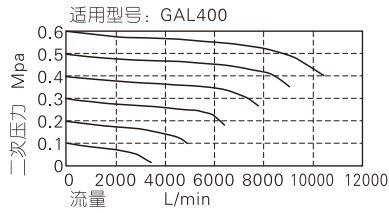
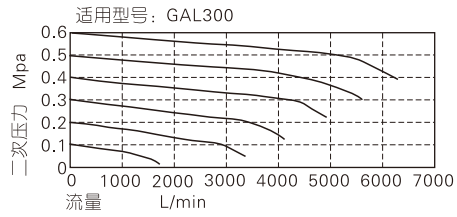
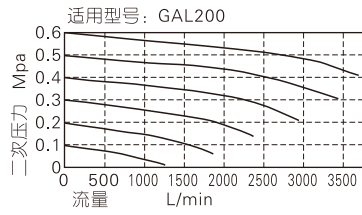
### 内部结构



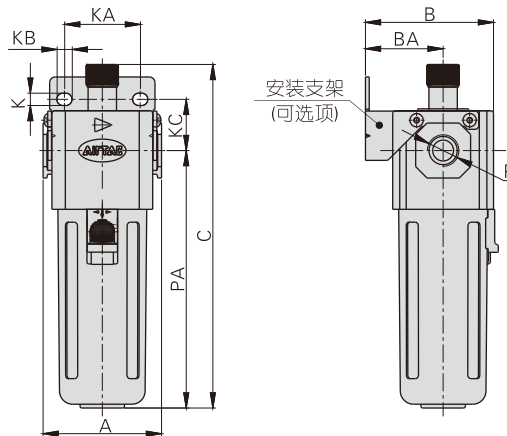
序号	名称	材质	序号	名称	材质
1	油杯	铝合金\PC\尼龙	8	调节视察器	PC
2	保护罩	SPCC	9	喷油器主体	POM
3	给油器本体	铝合金	10	O型环	NBR
4	分隔板	PU	11	喷油器底盖	POM
5	滴油管	PC	12	液位计O令	NBR
6	注油针	黄铜	13	液位计内罩	PC
7	调节环	POM	14	液位计保护罩	SPCC

## GAL系列给油器

### 流量特性



### 外部规格



型号\符号	A	B	BA	C	K	KA	KB	KC	P	PA
GAL200-06	52.5	54.5	33	146.5	5.4	27	8.4	23	1/8"	107
GAL200-08	52.5	54.5	33	146.5	5.4	27	8.4	23	1/4"	107
GAL300-08	62.5	67.5	41	181	6.5	40	8	27	1/4"	136
GAL300-10	62.5	67.5	41	181	6.5	40	8	27	3/8"	136
GAL300-15	62.5	67.5	41	181	6.5	40	8	27	1/2"	136
GAL400-10	80	84	50	204.5	8.5	55	11	33.5	3/8"	155
GAL400-15	80	84	50	204.5	8.5	55	11	33.5	1/2"	155
GAL500-20	82	85	50	218.5	8.5	55	11	33.5	3/4"	169
GAL600-20	100	113	70	246	11	66	13	50	3/4"	182.5
GAL600-25	100	113	70	246	11	66	13	50	1"	182.5

## GA315系列逆流阀

### 产品特性

- 1、此逆流阀与GA系列调压阀、调压过滤器配套使用，不可单独订购；
- 2、与GA系列调压阀、调压过滤器配套使用时，只需将GA系列调压阀、调压过滤器背面封板更换为逆流阀组合机构即可，安装方便，基本不影响原调压阀的外部尺寸。

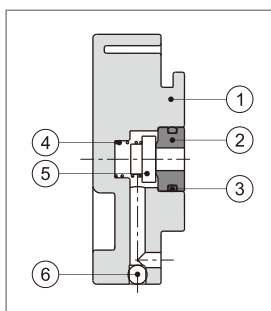
### 成品订购码

在GA系列调压阀上附逆流阀功能时，随原产品一同订购，且只需在原产品订购码最后增加一位“K”码即可，具体更详细的订购方式参考相应内容。

### 适用产品

逆流阀型号/适用产品型号	GA系列三联件	GA系列二联件	GA系列调压过滤器	GA系列调压阀
GAR200-P1	GAC200	GAFC200	GAFR200	GAR200
GAR300-P1	GAC300、400、500、600	GAFC300、400、500、600	GAFR300、400、500、600	GAR300、400、500、600

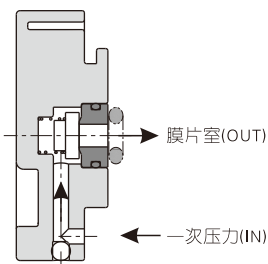
### 内部结构



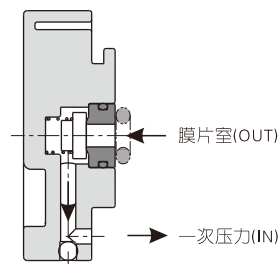
序号	名称	材质
1	逆流阀本体	PBT
2	塞头	黄铜
3	O型环	NBR
4	弹簧	SUS304
5	止泄垫	NBR
6	钢珠	SUS304

### 工作原理

平时



排气时



在平常使用时，因一次进气压力（IN）比设定值（二次出口压力）高，逆流阀关闭；若将一次进气压力（IN）切断并排气时，逆流阀打开，膜片室的压力从IN口排走，此时膜片室压力降低，并利用调压弹簧产生的力量将膜片下压，将阀口打开，二次压力从IN口排出。

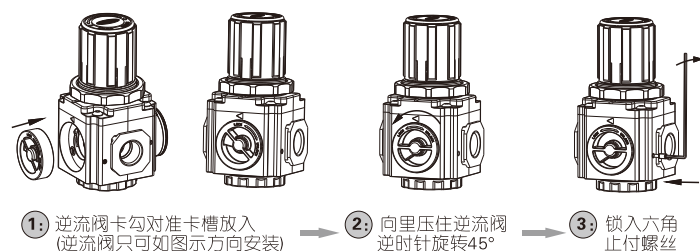
### 安装说明

1、逆流阀安装步骤：

a、拆卸封板

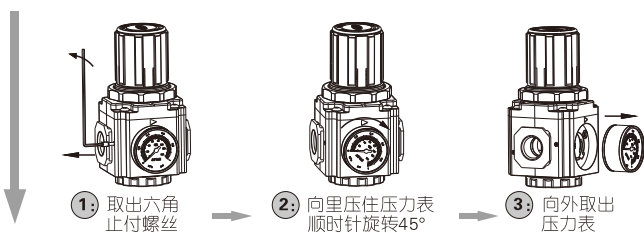


b、安装逆流阀

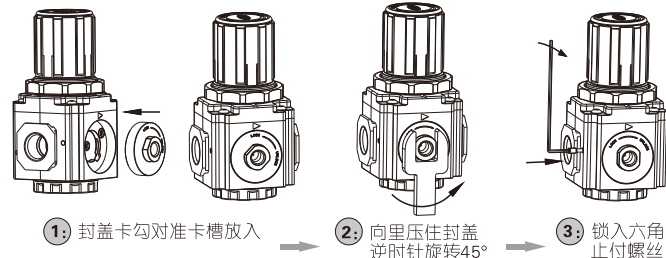


2、封盖(不附压力表时使用)安装步骤：

a、拆卸压力表



b、安装封盖

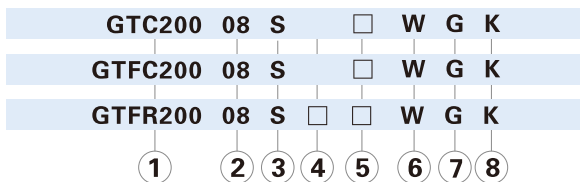




### 产品特性

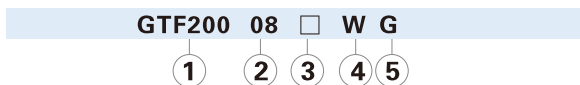
- 1、本品为GA200系列短款PC杯规格，除具有GA200系列产品特性外，还有以下独特性能；
- 2、水杯与油杯均为短款型PC杯，安装空间小、适用于空间受限环境；
- 3、过滤器排水方式均为差压+手动排水方式。

### 成品订购码

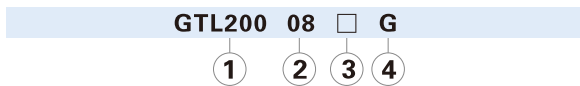


① 系列代号	② 接管口径	③ 型式代码	④ 支架代码	⑤ 压力表代号	⑥ 过滤精度	⑦ 牙型代码	⑧ 逆流阀代码
GTC200: GT200系列 调理组合(短款PC杯)	06: 1/8" 08: 1/4"	S: 标准型 L: 低压型 [注1]	无此代码	空白: 附表 N: 不附表 [注2]	空白: 40μm级 W: 5μm级	空白: PT牙(MPa/psi) G: G牙(bar/MPa) T: NPT牙(psi/bar)	空白: 不附逆流阀 K: 附逆流阀 [注3]
GTFC200: GT200系列 调理组合(短款PC杯)							
GTFR200: GT200系列 调压过滤器(短款PC杯)							

[注1] 低压型可调压力范围为: 0.15~0.4MPa(20~58psi)。[注2] 封盖安装详见P208页。[注3] 逆流阀详细内容详见P242页。



① 系列代号	② 接管口径	③ 支架代码	④ 过滤精度	⑤ 牙型代码
GTF200: GT200系列 过滤器(短款PC杯)	06: 1/8" 08: 1/4"	空白: 附支架 J: 不附支架	空白: 40μm级 W: 5μm级	空白: PT牙 G: G牙 T: NPT牙



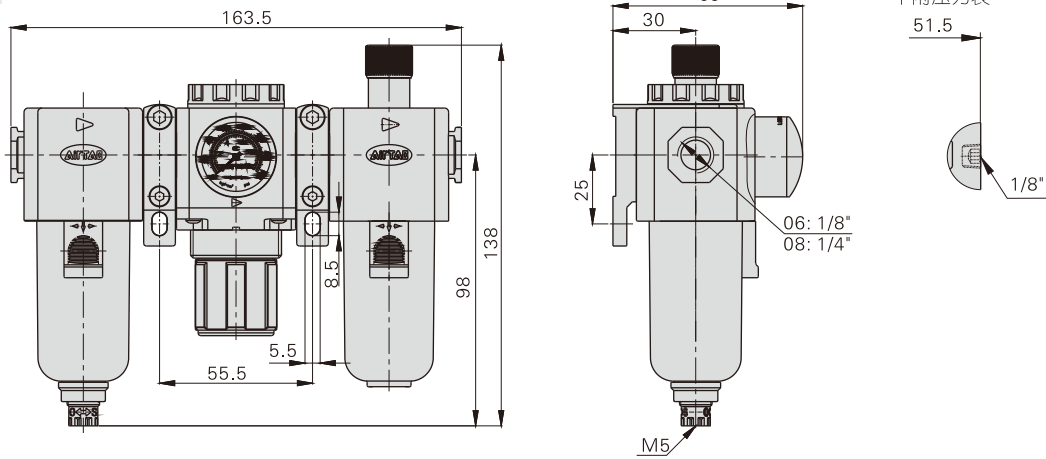
① 系列代号	② 接管口径	③ 支架代码	④ 牙型代码
GTL200: GT200系列给油器 (短款PC杯)	06: 1/8" 08: 1/4"	空白: 附支架 J: 不附支架	空白: PT牙 G: G牙 T: NPT牙

# 气源处理元件——GT系列(短款PC杯规格)

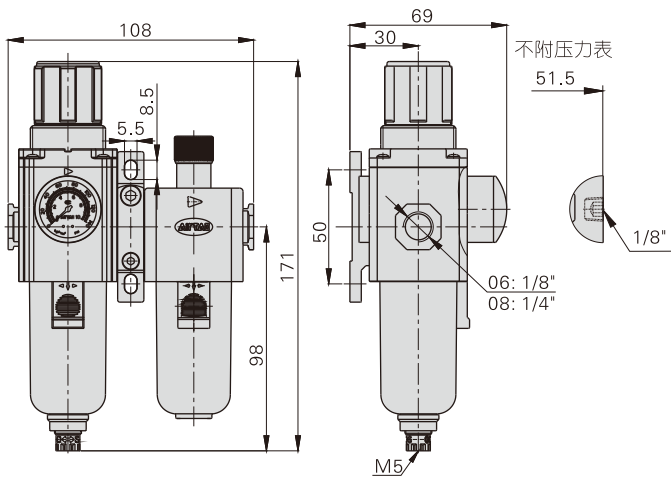
GTC、GTFC、GTFR、GTF、GTL系列

## 外部规格

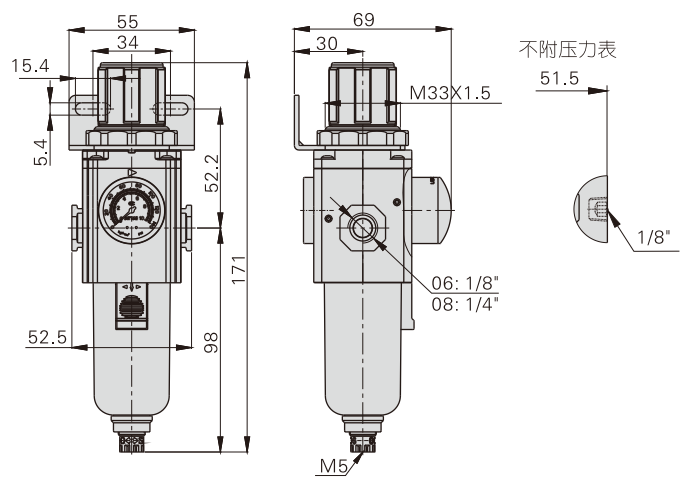
### GTC200



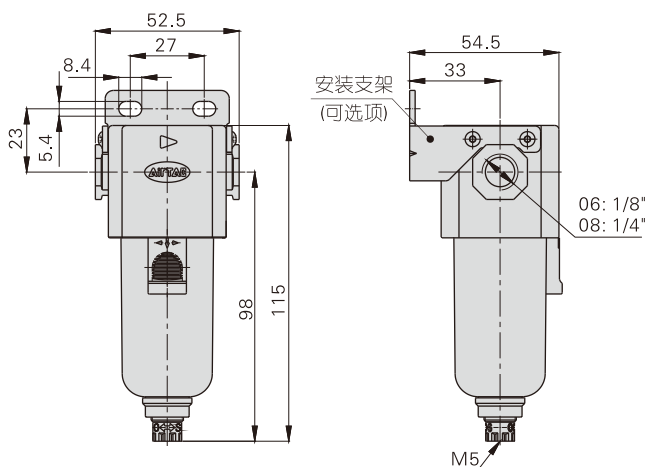
### GTFC200



### GTFR200



### GTF200



### GTL200

