

GS、GF、GU、GP系列压力表



符号



产品特性

- 1、反应灵敏，感应压力低；
- 2、表盘字体清晰，多种压力单位可供选择；
- 3、多种安装方式、多种安装附件可供选择；
- 4、多种接管口径可供选择。

规格

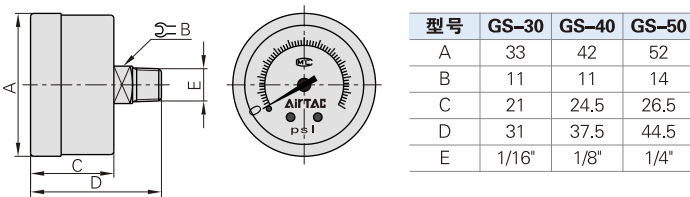
型号	GS-30, GS-40, GF-40, GU-40	GS-50, GF-50, GU-50	GF-60, GU-60	型号	GP-30	GP-40
工作介质	空气			工作介质	空气	
接管口径	PT1/16	PT1/8	PT1/4	PT1/4	PT1/8	PT1/8
使用温度范围	-40~70℃			使用温度范围	-40~70℃	
精度等级	2.5级			精度等级	2.5级	
压力单位及指示范围	M: 0~1.0MPa(标准型); 0~0.4MPa(低压型) B: 0~10 bar(标准型); 0~4 bar(低压型) P: 0~140psi(标准型); 0~60psi(低压型) Z: 0~10kgf/cm ² and 0~140psi(双刻度显示)(标准型) 0~4kgf/cm ² and 0~60psi(双刻度显示)(低压型)			压力单位及指示范围	P: 0~1.0MPa&0~140psi(标准型) 0~0.4MPa&0~60psi(中压型) 0~0.2MPa&0~30psi(低压型) G: 0~1.0MPa&0~10bar(标准型) 0~0.4MPa&0~4bar(中压型) 0~0.2MPa&0~2bar(低压型) T: 0~10bar&0~140psi(标准型) 0~4bar&0~60psi(中压型) 0~2bar&0~30psi(低压型)	
主要零件材质	外壳: SPCC; 表芯: 黄铜			主要零件材质	外壳: 不锈钢; 表芯: 黄铜	

成品订购码

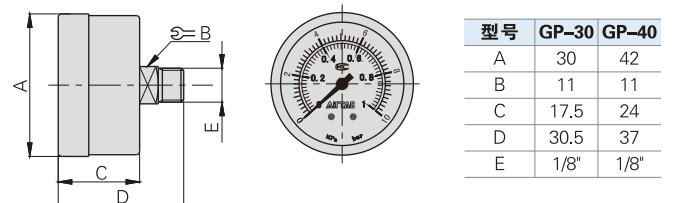
F-G S 40 10 M						F-G P 40 10 P					
① 附件编号	② 系列代号	③ 安装型式代号	④ 表盘规格代号	⑤ 最大显示压力值	⑥ 压力表刻度单位与牙型	① 附件编号	② 系列代号	③ 安装型式代号	④ 表盘规格代号	⑤ 最大显示压力值	⑥ 压力表刻度单位与牙型
F: 附件	G: 压力表	S: 标准安装 F: 面板安装 U: 嵌入式安装	30: 外径30 40: 外径40 50: 外径50 60: 外径60	04: 0.4MPa 10: 1.0MPa	M: MPa(PT牙) P: psi(NPT牙) B: bar(G牙) Z: kgf/cm ² & psi(PT牙)	F: 附件	G: 压力表	P: 不锈钢外壳	30: 外径30 40: 外径40	02: 0.2MPa 04: 0.4MPa 10: 1.0MPa	G: MPa&bar(G牙) P: MPa&psi(PT牙) T: bar&psi(NPT牙)

外部规格

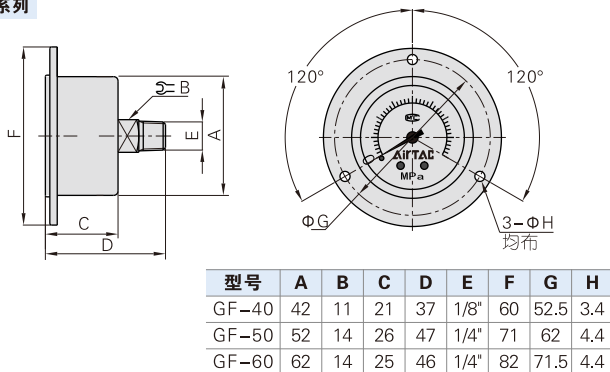
GS系列



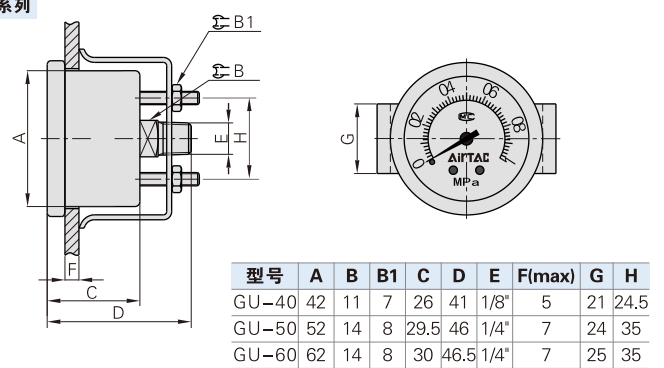
GP系列



GF系列



GU系列





符号



产品特性

- 1、反应灵敏;
- 2、表盘字体清晰,多种压力单位可供选择。

规格

型号	GV-40	
工作介质	空气	
接管口径	PT1/8	
使用温度范围	-20~70℃	
精度等级	2.5级	
压力单位及指示范围	P	-100~0kPa & -14~0psi
	G	-100~0kPa & -14~0psi
	T	-100~0kPa & -14~0psi
主要零件材质	外壳: 不锈钢; 表芯: 黄铜	

成品订购码

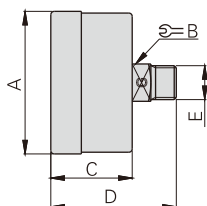
F-G V 40 10 P

① ② ③ ④ ⑤ ⑥

① 附件编号	② 系列代号	③ 安装型式代号	④ 表盘规格代号	⑤ 最大显示压力值	⑥ 压力表刻度单位与牙型
F: 附件	G: 压力表	V: 真空型	40: 外径40	10: -100kPa	G: kPa&psi(G牙) P: kPa&psi(PT牙) T: kPa&psi(NPT牙)

外部规格

GV系列



型号	GV-40
A	42
B	11
C	24
D	37
E	1/8"