

F-DSUB25



规格参数

- 1、阻燃等级：UL94 VW-1；
- 2、额定温度：80℃；
- 3、额定电压：300V。

线缆选配表

线缆规格\阀组规格	CPV10S	CPV15S
F-DSUB25	●	●

线缆订购码

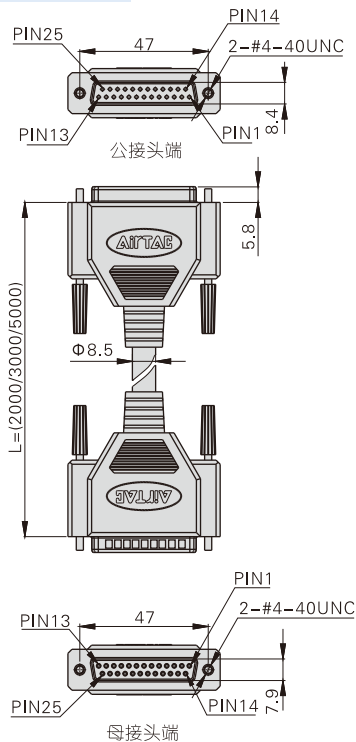
F - DSUB 25 F 200

① ② ③ ④

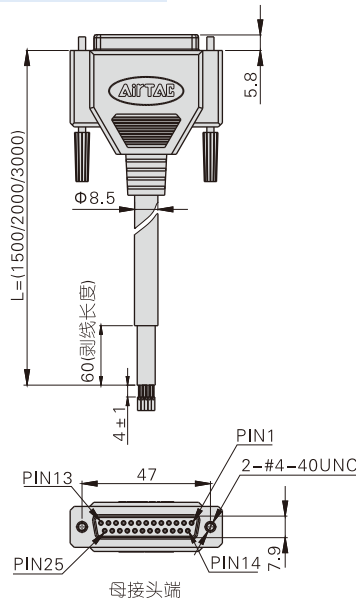
① 规格代号	DSUB: D-SUB线缆		
② 针数代号	25: 25PIN		
③ 线端连接器型式	F: 两端连接器为同型母接头 	M: 两端连接器为一端公接头, 另一端母接头 	S: 一端连接器为母接头, 另一端为直接出线
④ 线长	200: 2m 300: 3m 500: 5m	150: 1.5m 200: 2m 300: 3m	

外部规格及线缆配置说明

F - DSUB25F(M)



F - DSUB25S



D-SUB线缆配置说明

PIN	颜色配置
1	黑
2	茶
3	红
4	橙
5	黄
6	粉
7	蓝
8	紫白
9	灰黑
10	白黑
11	白红
12	黄红
13	橙红
14	黄黑
15	粉黑
16	蓝白
17	紫
18	灰
19	橙黑
20	红白
21	茶白
22	粉红
23	灰红
24	黑白
25	白