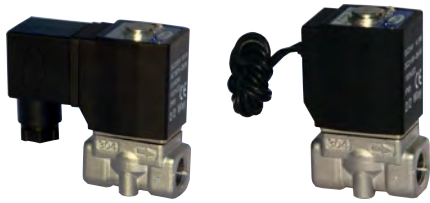


## 2S系列——直动常闭型



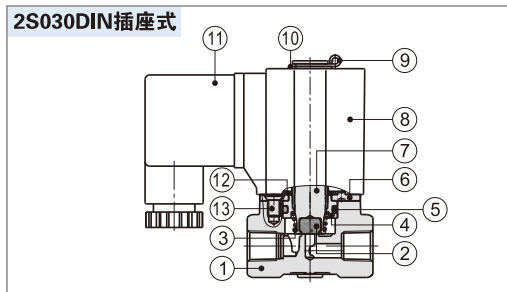
### 符号



### 产品特性

- 1、直动常闭型二口二位电磁阀，换向迅速、灵敏；
- 2、使用压力范围广，有超高压型(X)、高压型(H)、标准型、大流量型(L)、特大流量型(T)可供选择；
- 3、结构紧凑、体积小，重量轻，拆装方便；
- 4、阀体材质SUS304不锈钢，电磁线圈耐热等级为B级，标准密封件材质为FPM-F(氟橡胶)，适用于多种工作介质，其它材质密封件可定制，请咨询本公司技术部门；
- 5、线圈防护等级IP65，接电方式有直接出线式、DIN插座式。

### 内部结构



序号	名称	序号	名称	序号	名称
1	本体	6	固定铁片	11	端子(附垫片)
2	止泄垫(环)	7	可动铁	12	弹簧垫圈
3	弹簧	8	线圈	13	埋头螺钉
4	电磁铁固定帽	9	E形扣环		
5	O型环	10	垫片		

### 规格

型号\项目	接管口径 [注1]	流通孔径 (Φmm)	Cv值	有效截面积 (mm <sup>2</sup> )	重量 [注2](g)	最大操作压差 MPa	psi	最大耐压力 MPa	psi
2SX030	-06 PT1/8	1.5	0.10	1.8	300	3.0	450	5.0	750
	-08 PT1/4				295				
2SH030	-06 PT1/8	2.0	0.18	3.0	300	2.0	300	5.0	750
	-08 PT1/4				290				
2S030	-06 PT1/8	3.0	0.33	6.0	300	1.0	150	5.0	750
	-08 PT1/4				290				
2SL030	-06 PT1/8	4.0	0.55	10.0	300	0.5	75	5.0	750
	-08 PT1/4				290				
2ST030	-06 PT1/8	6.0	1.10	12.0	300	0.1	15	5.0	750
	-08 PT1/4				290				
2SX050	-10 PT3/8	3.0	0.34	6.1	600	3.0	450	5.0	750
	-15 PT1/2				590				
2SH050	-10 PT3/8	4.0	0.55	10.0	600	2.0	300	5.0	750
	-15 PT1/2				590				
2S050	-10 PT3/8	5.0	0.83	15.0	600	1.0	150	5.0	750
	-15 PT1/2				590				
2SL050	-10 PT3/8	7.0	1.40	25.0	600	0.5	75	5.0	750
	-15 PT1/2				590				
2ST050	-10 PT3/8	10.0	2.20	40.0	600	0.1	15	5.0	750
	-15 PT1/2				590				

[注1] 接管牙型有G牙、NPT牙可选。

[注2] 表中重量为DIN插座式重量，2S030系列出线式重量比DIN插座式少10g，2S050系列出线式重量比DIN插座式少20g。

### 线圈规格

阀体型号	所配线圈型号	电源种类	电源频率 (Hz)	容许电压 变动	接电方式	功耗 (VA/W)	绝缘 等级	温升(°C)		
2S□030	CDA116 CLA116	AC	50	±15%	DIN插座式 (CDA)	10.0VA	B级	35		
			60			8.0VA		30		
2S□050	CDA170 CLA170	AC	50	±15%		出线式 (CLA)		6.5W	B级	30
			60					25.0VA		60
		DC	-	±10%			22.0VA			55
							12.0W			40

### 阀体规格

作动方式	直动式			
初始状态	常闭型			
使用流体	空气、水、油			
使用流体粘滞度	20CST以下			
环境及流体温度(°C)	水	空气	油	环境
	最高温度	80	90	80
最低温度	1	-20 [注1]	-10 [注2]	-20

[注1] 露点：-20(°C)或更低；[注2] 50CST以下。

### 成品订购码

阀订购码

2S L 030 08 A □ □



①规格代号	②压力条件	③系列代号	④接管口径	⑤线圈电压	⑥接电方式	⑦牙型代码
2S: 二口二位直动常闭型电磁阀	X: 超高压型 H: 高压型 空白: 标准型 L: 大流量型 T: 特大流量型	030: 030系列 050: 050系列	06: 1/8" 08: 1/4" 10: 3/8" 15: 1/2"	A: AC220V B: DC24V C: AC110V E: AC24V F: DC12V	空白: DIN插座式 I: 出线式[注1]	空白: PT牙 G: G牙 T: NPT牙

[注1] 出线式的出线长度为0.5m。

附件订购码

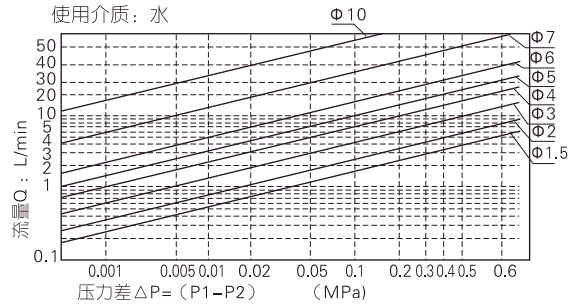
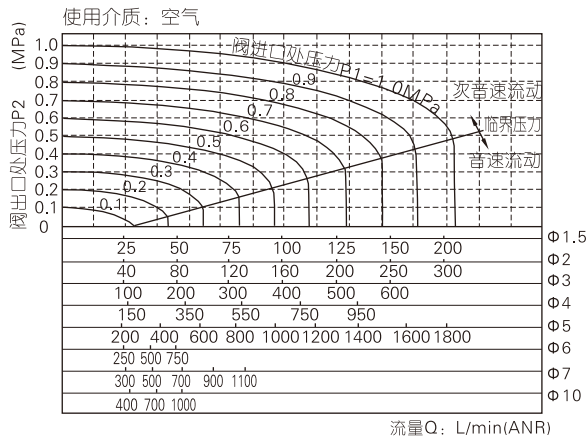
F-2S030 LB



①附件代号	②阀体系列	③附件类别
F: 安装附件	2S030: 030系列阀体 2S050: 050系列阀体	LB: LB型安装架

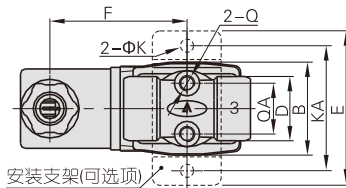
## 2S系列——直动常闭型

### 流量特性

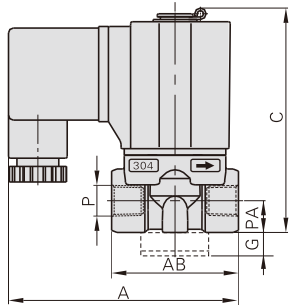


### 外部规格

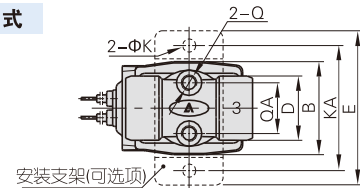
#### 2S□030DIN插座式



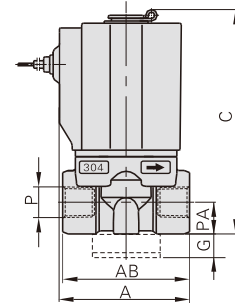
安装支架(可选项)



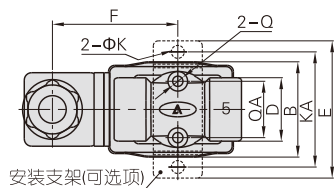
#### 2S□030出线式



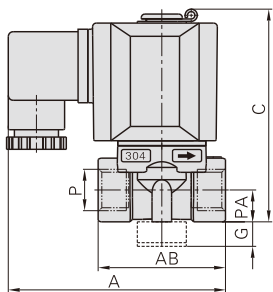
安装支架(可选项)



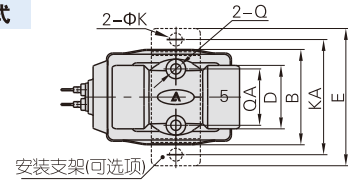
#### 2S□050DIN插座式



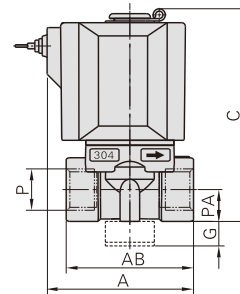
安装支架(可选项)



#### 2S□050出线式



安装支架(可选项)



型号符号	A	AB	B	C	D	E	F	G	K	KA	P	PA	Q	QA
2S□030-06	72.5	40	29.5	71	20	49	43.5	10	5.3	40	PT1/8	10	M5	16
2S□030-08	72.5	40	29.5	71	20	49	43.5	10	5.3	40	PT1/4	10	M5	16
2S□050-10	89.5	52	39	87	26	56	51	10	5.3	48	PT3/8	13	M5	23
2S□050-15	89.5	52	39	87	26	56	51	10	5.3	48	PT1/2	13	M5	23

型号符号	A	AB	B	C	D	E	G	K	KA	P	PA	Q	QA
2S□030-06	41	40	29.5	71	20	49	10	5.3	40	PT1/8	10	M5	16
2S□030-08	41	40	29.5	71	20	49	10	5.3	40	PT1/4	10	M5	16
2S□050-10	60	52	39	87	26	56	10	5.3	48	PT3/8	13	M5	23
2S□050-15	60	52	39	87	26	56	10	5.3	48	PT1/2	13	M5	23

# 流体控制阀(二口二位)



## 2S系列——先导常闭型



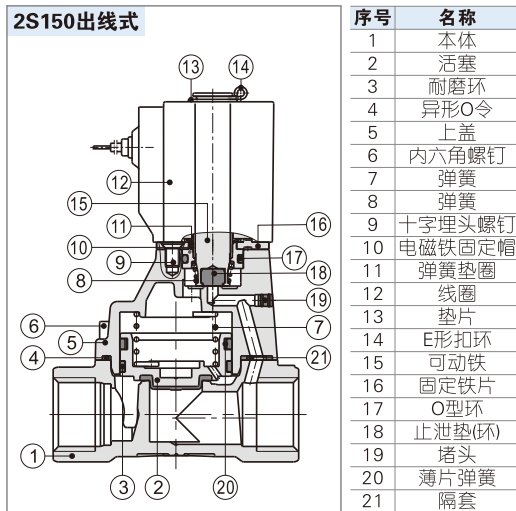
### 符号



### 产品特性

- 1、活塞先导常闭型二口二位电磁阀，换向迅速、流量大；
- 2、结构紧凑、体积小，重量轻，装拆方便；
- 3、阀体材质SUS304不锈钢，电磁线圈耐热等级为B级，标准密封件材质为FPM-F（氟橡胶），适用于多种工作介质，其它材质密封件可定制，请咨询本公司技术部门；
- 4、线圈防护等级IP65，接电方式有直接出线式、DIN插座式。

### 内部结构



### 成品订购码

规格代号	标称口径	接管口径	线圈电压	接电方式	牙型代码
2S: 二口二位 先导常闭型 电磁阀	150: Φ15mm	15: 1/2"	A: AC220V B: DC24V C: AC110V E: AC24V F: DC12V	空白: DIN插座式 I: 出线式[注1]	空白: PT牙 G: G牙 T: NPT牙
	200: Φ20mm	20: 3/4"			
	250: Φ25mm	25: 1"			
	320: Φ35mm	32: 1 1/4"			
	400: Φ40mm	40: 1 1/2"			
	500: Φ50mm	50: 2"			

[注1] 出线式的出线长度为0.5m。

### 规格

型号\项目	接管口径 [注1]	流通孔径 (Φmm)	Cv值	有效截面积 (mm <sup>2</sup> )	重量 [注2](g)	操作压差		最大耐压力	
						MPa	psi	MPa	psi
2S150-15	PT1/2	15.0	5.50	100.0	675	Max: 1.0 Min: 0.05	Max: 150 Min: 10	1.5	220
2S200-20	PT3/4	20.0	9.50	170.0	875				
2S250-25	PT1	25.0	12.50	220.0	1120				
2S320-32	PT1 1/4	35.0	23.00	420.0	2700				
2S400-40	PT1 1/2	40.0	31.00	560.0	3250				
2S500-50	PT2	50.0	49.00	880.0	4300				

[注1] 接管牙型有G牙、NPT牙可选。

[注2] 表中重量为DIN插座式重量，2S150~250出线式重量比DIN插座式少10g，2S320~500出线式重量比DIN插座式少20g。

### 线圈规格

阀体型号	所配线圈型号	电源种类	电源频率 (Hz)	容许电压变动	接电方式	功耗 (VA/W)	绝缘等级	温升(°C)
2S150 2S200 2S250	CDA116 CLA116	AC	50	±15%	DIN插座式 (CDA) 出线式 (CLA)	10.0VA	B级	35
			60			8.0VA		30
-	±10%	6.5W	30					
2S320 2S400 2S500	CDA170 CLA170	AC	50	±15%		25.0VA		60
			60			22.0VA		55
		DC	-	±10%		12.0W		40

### 阀体规格

作动方式	内部先导式				
初始状态	常闭型				
使用流体	空气、水、油				
使用流体粘滞度	20CST以下				
环境及流体温度(°C)	最高温度	水 80	空气 90	油 80	环境 70
	最低温度	1	-20 [注1]	-10 [注2]	-20

[注1] 露点: -20(°C)或更低; [注2] 50CST以下。

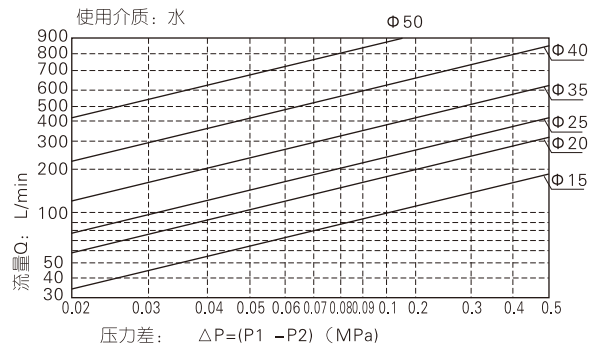
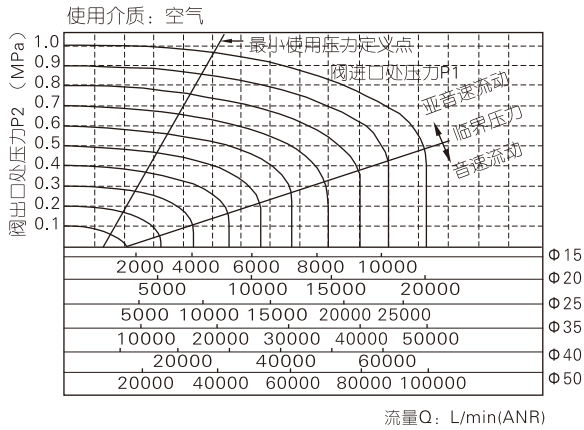
### 附件订购码

附件代号	阀体系列	附件类别
F: 安装附件	2S150: 150系列阀体 2S200: 200系列阀体 2S250: 250系列阀体	LB: LB型安装架

[注1] 320、400、500系列无安装附件。

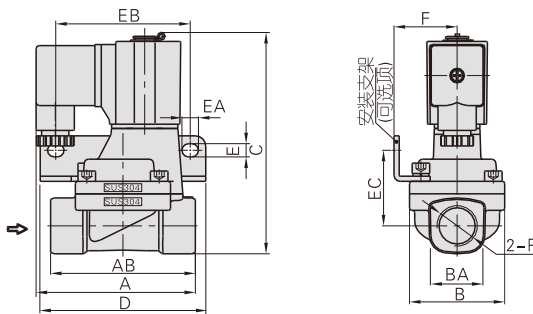
## 2S系列——先导常闭型

### 流量特性

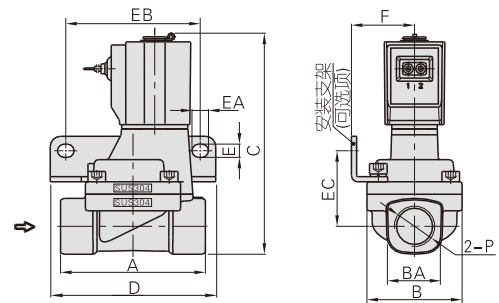


### 外部规格

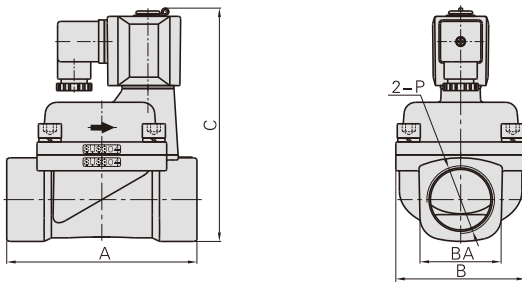
#### 2S150~250DIN插座式



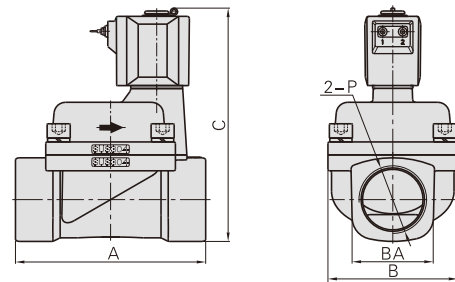
#### 2S150~250出线式



#### 2S320~500DIN插座式



#### 2S320~500出线式



型号符号	A	AB	B	BA	C	D	E	EA	EB	EC	F	P
2S150-15	77	70	46	27.5	107	80	6.4	8	65	36.5	30.5	PT1/2
2S200-20	78.5	82	53	33.5	115.5	90	6.4	8	75	40	34	PT3/4
2S250-25	81	92	59	40.5	124	95	6.4	8	80	44.5	36	PT1
2S320-32	125	-	80	52	154.5	-	-	-	-	-	-	PT1 1/4
2S400-40	132	-	90	58	162	-	-	-	-	-	-	PT1 1/2
2S500-50	150	-	100	70	177	-	-	-	-	-	-	PT2

型号符号	A	B	BA	C	D	E	EA	EB	EC	F	P
2S150-15	70	46	27.5	107	80	6.4	8	65	36.5	30.5	PT1/2
2S200-20	82	53	33.5	115.5	90	6.4	8	75	40	34	PT3/4
2S250-25	92	59	40.5	124	95	6.4	8	80	44.5	36	PT1
2S320-32	125	80	52	154.5	-	-	-	-	-	-	PT1 1/4
2S400-40	132	90	58	162	-	-	-	-	-	-	PT1 1/2
2S500-50	150	100	70	177	-	-	-	-	-	-	PT2

## 2KS系列——直动常开型



### 符号



### 产品特性

- 1、直动常开型二口二位电磁阀，换向迅速、灵敏；
- 2、使用压力范围广，有超高压型(X)、高压型(H)、标准型、大流量型(L)可供选择；
- 3、结构紧凑、体积小，重量轻，拆装方便；
- 4、阀体材质SUS304不锈钢，电磁线圈耐热等级为B级，标准密封件材质为FPM-F（氟橡胶），适用于多种工作介质，其它材质密封件可定制，请咨询本公司技术部门；
- 5、线圈防护等级IP65，接电方式有直接出线式、DIN插座式。

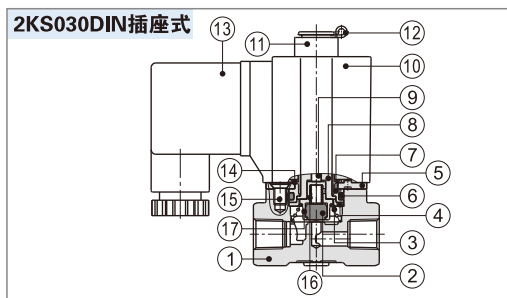
### 规格

型号\项目	接管口径 [注1]	流通孔径 (Φmm)	Cv值	有效截面积 (mm <sup>2</sup> )	重量 [注2](g)	最大操作压差		最大耐压力	
						MPa	psi	MPa	psi
2KSX030	-06 PT1/8	1.5	0.10	1.8	305	2.0	300	3.0	450
	-08 PT1/4				295				
2KSH030	-06 PT1/8	2.0	0.18	3.0	305	1.5	220		
	-08 PT1/4				295				
2KS030	-06 PT1/8	3.0	0.33	6.0	305	0.7	100		
	-08 PT1/4				295				
2KSL030	-06 PT1/8	4.0	0.55	10.0	305	0.4	60		
	-08 PT1/4				295				
2KSX050	-10 PT3/8	3.0	0.34	6.1	610	2.0	300		
	-15 PT1/2				600				
2KSH050	-10 PT3/8	4.0	0.55	10.0	610	1.5	220		
	-15 PT1/2				600				
2KS050	-10 PT3/8	5.0	0.83	15.0	610	0.7	100		
	-15 PT1/2				600				
2KSL050	-10 PT3/8	7.0	1.40	25.0	610	0.4	60		
	-15 PT1/2				600				

[注1] 接管牙型有G牙、NPT牙可选。

[注2] 表中重量为DIN插座式重量，2KS030系列出线式重量比DIN插座式少10g，2KS050系列出线式重量比DIN插座式少20g。

### 内部结构



序号	名称	序号	名称	序号	名称
1	本体	7	电磁铁固定帽	13	端子(附垫片)
2	止泄垫(环)	8	电磁铁	14	弹簧垫圈
3	弹簧	9	顶杆	15	十字埋头螺钉
4	挡圈	10	线圈	16	弹簧
5	固定铁片	11	定位环	17	止泄垫套
6	O型环	12	E形扣环		

### 线圈规格

阀体型号	所配线圈型号	电源种类	电源频率 (Hz)	容许电压变动	接电方式	功耗 (VA/W)	绝缘等级	温升(°C)
2KS□030	CDA116 CLA116	AC	50	±15%	DIN插座式 (CDA) 出线式 (CLA)	15.0VA	B级	50
			60			11.0VA		40
2KS□050	CDA170 CLA170	AC	50	±15%		6.5W		30
			60			35.0VA		65
		DC	-	±10%	30.0VA	60		
					12.0W	40		

### 阀体规格

作动方式	直动式			
	初始状态	常开型		
使用流体	空气、水、油			
使用流体粘滞度	20CST以下			
环境及流体温度(°C)	水	空气	油	环境
	最高温度	80	90	80
	最低温度	1	-20 [注1]	-10 [注2]
				-20

[注1] 露点：-20(°C)或更低；[注2] 50CST以下。

### 成品订购码

阀订购码

2KS H 030 08 A □ □



①规格代号	②压力条件	③系列代号	④接管口径	⑤线圈电压	⑥接电方式	⑦牙型代码
2KS: 二口二位直动常开型电磁阀	X: 超高压型 H: 高压型 空白: 标准型 L: 大流量型	030: 030系列 050: 050系列	06: 1/8" 08: 1/4" 10: 3/8" 15: 1/2"	A: AC220V B: DC24V C: AC110V E: AC24V F: DC12V	空白: DIN插座式 I: 出线式[注1]	空白: PT牙 G: G牙 T: NPT牙

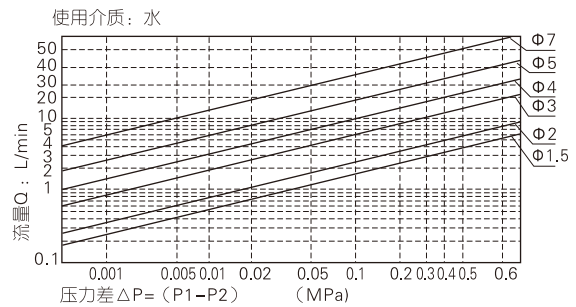
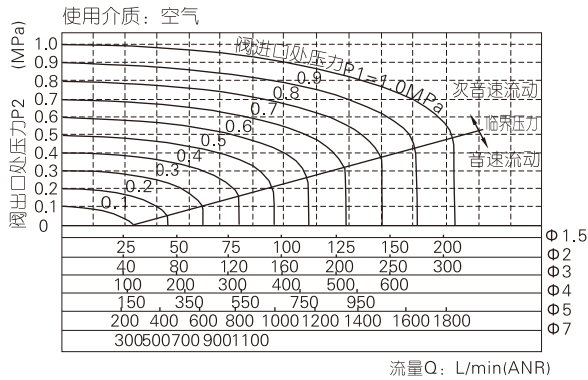
[注1] 出线式的出线长度为0.5m。

附件订购码

安装附件与相应型号、规格的常闭型相同，具体订购码请参考P189。

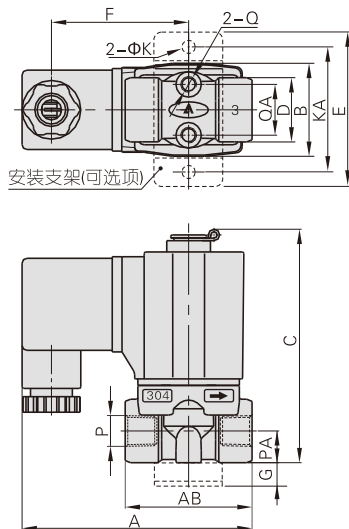
## 2KS系列——直动常开型

### 流量特性

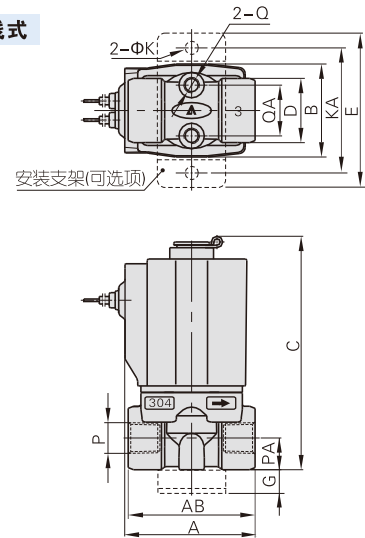


### 外部规格

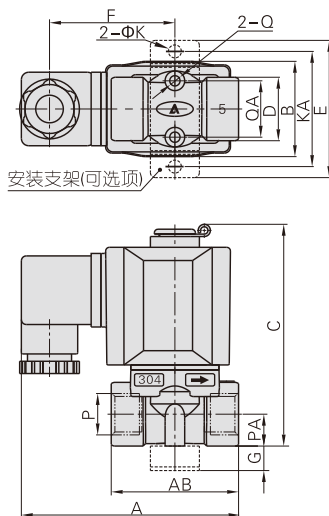
#### 2KS□030DIN插座式



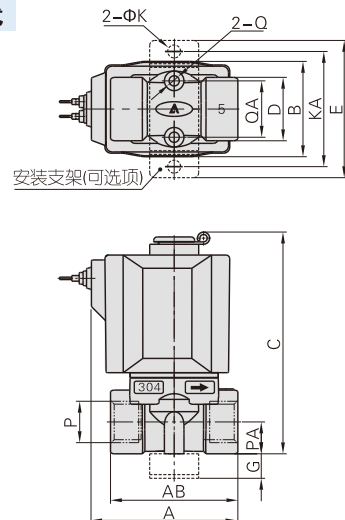
#### 2KS□030出线式



#### 2KS□050DIN插座式



#### 2KS□050出线式



型号\符号	A	AB	B	C	D	E	F	G	K	KA	P	PA	Q	QA
2KS□030-06	72.5	40	29.5	76	20	49	43.5	10	5.3	40	PT1/8	10	M5	16
2KS□030-08	72.5	40	29.5	76	20	49	43.5	10	5.3	40	PT1/4	10	M5	16
2KS□050-10	89.5	52	39	92	26	56	51	10	5.3	48	PT3/8	13	M5	23
2KS□050-15	89.5	52	39	92	26	56	51	10	5.3	48	PT1/2	13	M5	23

型号\符号	A	AB	B	C	D	E	G	K	KA	P	PA	Q	QA
2KS□030-06	41	40	29.5	76	20	49	10	5.3	40	PT1/8	10	M5	16
2KS□030-08	41	40	29.5	76	20	49	10	5.3	40	PT1/4	10	M5	16
2KS□050-10	60	52	39	92	26	56	10	5.3	48	PT3/8	13	M5	23
2KS□050-15	60	52	39	92	26	56	10	5.3	48	PT1/2	13	M5	23

# 流体控制阀(二口二位)

## 2KS系列——先导常开型



### 符号



### 产品特性

- 1、活塞先导常开型二口二位电磁阀，换向迅速、流量大；
- 2、结构紧凑、体积小，重量轻，装拆方便；
- 3、阀体材质SUS304不锈钢，电磁线圈耐热等级为B级，标准密封件材质为FPM-F（氟橡胶），适用于多种工作介质，其它材质密封件可定制，请咨询本公司技术部门；
- 4、线圈防护等级IP65，接电方式有直接出线式、DIN插座式。

### 规格

型号\项目	接管口径 [注1]	流通孔径 (Φmm)	Cv值	有效截面积 (mm <sup>2</sup> )	重量 [注2](g)	操作压差		最大耐压力	
						MPa	psi	MPa	psi
2KS150-15	PT1/2	15.0	5.50	100.0	680	Max: 0.7 Min: 0.05	Max: 100 Min: 10	1.5	220
2KS200-20	PT3/4	20.0	9.50	170.0	880				
2KS250-25	PT1	25.0	12.50	220.0	1125				
2KS320-32	PT1 1/4	35.0	23.00	420.0	2710				
2KS400-40	PT1 1/2	40.0	31.00	560.0	3260				
2KS500-50	PT2	50.0	49.00	880.0	4310				

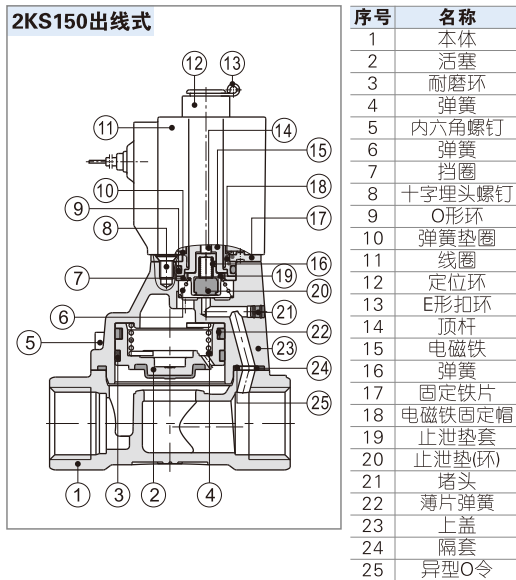
[注1] 接管牙型有G牙、NPT牙可选。

[注2] 表中重量为DIN插座式重量，2KS150~250出线式重量比DIN插座式少10g，2KS320~500出线式重量比DIN插座式少20g。

### 线圈规格

阀体型号	所配线圈型号	电源种类	电源频率 (Hz)	容许电压变动	接电方式	功耗 (VA/W)	绝缘等级	温升(°C)
2KS150 2KS200 2KS250	CDA116 CLA116	AC	50	±15%	DIN插座式 (CDA)  出线式 (CLA)	15.0VA	B级	50
			60			11.0VA		40
DC	-	±10%	6.5W	30				
2KS320 2KS400 2KS500	CDA170 CLA170	AC	50	±15%		35.0VA		65
			60			30.0VA		60
		DC	-	±10%		12.0W		40

### 内部结构



序号	名称
1	本体
2	活塞
3	耐磨环
4	弹簧
5	内六角螺钉
6	弹簧
7	挡圈
8	十字埋头螺钉
9	O形环
10	弹簧垫圈
11	线圈
12	定位环
13	E形扣环
14	顶杆
15	电磁铁
16	弹簧
17	固定铁片
18	电磁铁固定帽
19	止泄垫套
20	止泄垫(环)
21	堵头
22	薄片弹簧
23	上盖
24	隔套
25	异型O令

### 阀体规格

作动方式	内部先导式			
初始状态	常开型			
使用流体	空气、水、油			
使用流体粘度	20CST以下			
环境及流体温度(°C)	水	空气	油	环境
	最高温度	80	90	80
	最低温度	1	-20 [注1]	-10 [注2]

[注1] 露点: -20(°C)或更低; [注2] 50CST以下。

### 成品订购码

阀订购码 **2KS 150 15 A □ □**

① ② ③ ④ ⑤ ⑥

① 规格代号	② 标称通径	③ 接管口径	④ 线圈电压	⑤ 接电方式	⑥ 牙型代码
2KS: 二口二位 先导常开型 电磁阀	150: Φ15mm	15: 1/2"	A: AC220V B: DC24V C: AC110V E: AC24V F: DC12V	空白: DIN插座式 I: 出线式[注1]	空白: PT牙 G: G牙 T: NPT牙
	200: Φ20mm	20: 3/4"			
	250: Φ25mm	25: 1"			
	320: Φ35mm	32: 1 1/4"			
	400: Φ40mm	40: 1 1/2"			
500: Φ50mm	50: 2"				

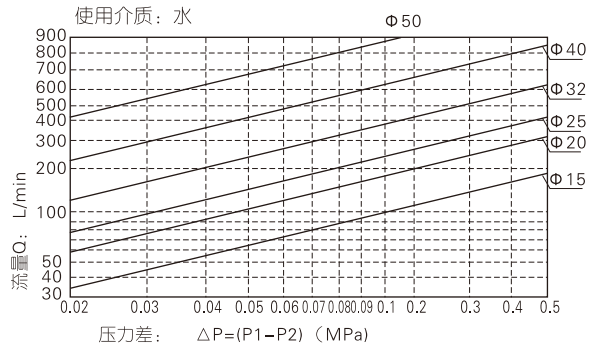
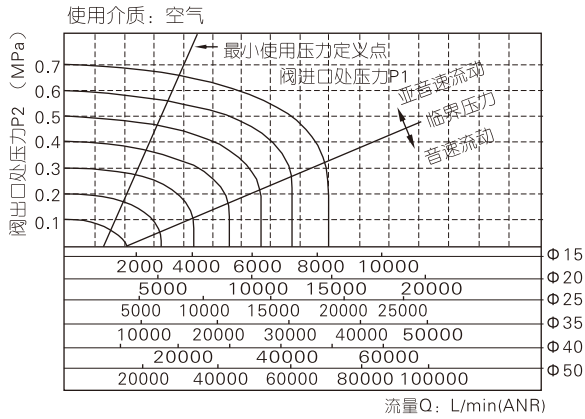
[注1] 出线式的出线长度为0.5m。

### 附件订购码

安装附件与相应型号、规格的常闭型相同，具体订购码请参考P191。  
[注] 320、400、500系列无安装附件。

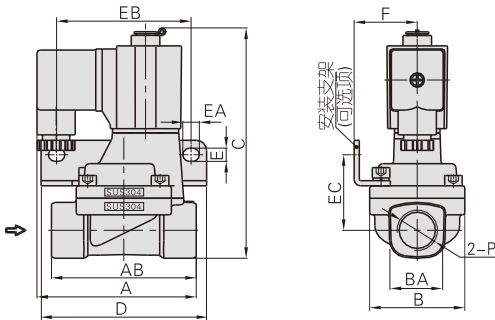
## 2KS系列——先导常开型

### 流量特性

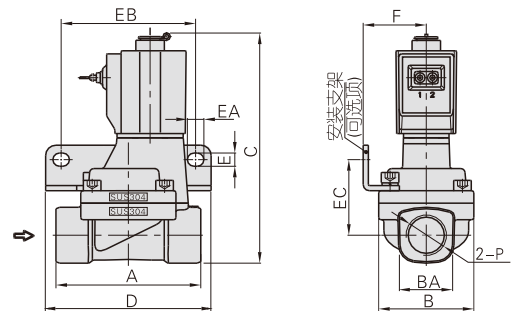


### 外部规格

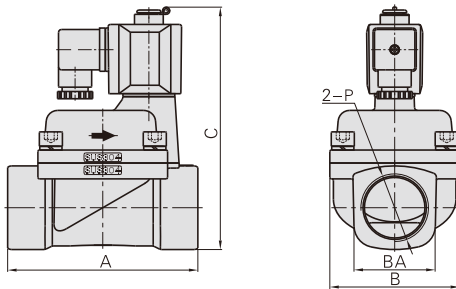
#### 2KS150~250DIN插座式



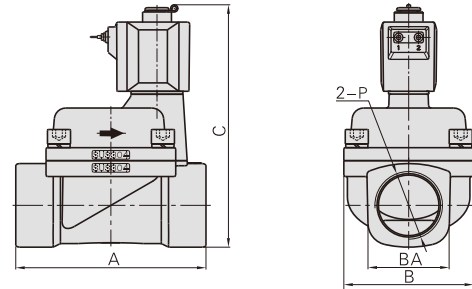
#### 2KS150~250出线式



#### 2KS320~500DIN插座式



#### 2KS320~500出线式



型号\符号	A	AB	B	BA	C	D	E	EA	EB	EC	F	P
2KS150-15	77	70	46	27.5	112.5	80	6.4	8	65	36.5	30.5	PT1/2
2KS200-20	78.5	82	53	33.5	121	90	6.4	8	75	40	34	PT3/4
2KS250-25	81	92	59	40.5	129.5	95	6.4	8	80	44.5	36	PT1
2KS320-32	125	-	80	52	160	-	-	-	-	-	-	PT1 1/4
2KS400-40	132	-	90	58	167	-	-	-	-	-	-	PT1 1/2
2KS500-50	150	-	100	70	182	-	-	-	-	-	-	PT2

型号\符号	A	B	BA	C	D	E	EA	EB	EC	F	P
2KS150-15	70	46	27.5	112.5	80	6.4	8	65	36.5	30.5	PT1/2
2KS200-20	82	53	33.5	121	90	6.4	8	75	40	34	PT3/4
2KS250-25	92	59	40.5	129.5	95	6.4	8	80	44.5	36	PT1
2KS320-32	125	80	52	160	-	-	-	-	-	-	PT1 1/4
2KS400-40	132	90	58	167	-	-	-	-	-	-	PT1 1/2
2KS500-50	150	100	70	182	-	-	-	-	-	-	PT2