

2W系列——直动常闭型



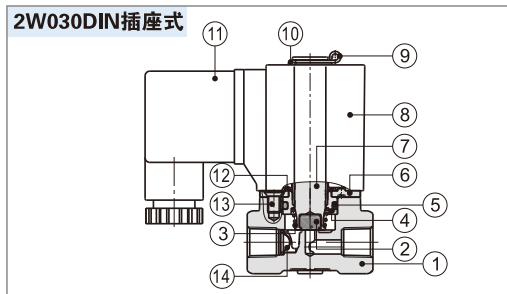
符号



产品特性

- 1、直动常闭型二口二位电磁阀，换向迅速、灵敏；
- 2、使用压力范围广，有超高压型(X)、高压型(H)、标准型、大流量型(L)、特大流量型(T)可供选择；
- 3、结构紧凑、体积小，重量轻，装拆方便；
- 4、阀体材质黄铜，电磁线圈耐热等级为B级，标准密封件材质为FPM-F(氟橡胶)，适用于多种工作介质，其它材质密封件可定制，请咨询本公司技术部门；
- 5、线圈防护等级IP65，接电方式有直接出线式、DIN插座式。

内部结构



序号	名称	序号	名称	序号	名称
1	本体	6	固定铁片	11	端子(附垫片)
2	止泄垫(环)	7	可动铁	12	弹簧垫圈
3	弹簧	8	线圈	13	埋头螺钉
4	电磁铁固定帽	9	E形扣环	14	滤网 [注1]
5	O型环	10	垫片		

[注1] 特大流量型无滤网。

成品订购码

阀订购码

2W L 030 08 A □ □



①规格代号	②压力条件	③系列代号	④接管口径	⑤线圈电压	⑥接电方式	⑦牙型代码
2W: 二口二位直动常闭型电磁阀	X: 超高压型 H: 高压型 空白: 标准型 L: 大流量型 T: 特大流量型	030: 030系列 050: 050系列	06: 1/8" 08: 1/4" 10: 3/8" 15: 1/2"	A: AC220V B: DC24V C: AC110V E: AC24V F: DC12V	空白: DIN插座式 I: 出线式	空白: PT牙 G: G牙 T: NPT牙

[注1] 出线式的出线长度为0.5m。

附件订购码

安装附件与相应型号、规格的2S系列相同，具体订购码请参考P189。

规格

型号\项目	接管口径 [注1]	流通孔径 (Φmm)	Cv值	有效截面积 (mm ²)	重量 [注2](g)	最大操作压差 MPa	psi	最大耐压力 MPa	psi
2WX030	-06	PT1/8	1.5	0.10	1.8	3.0	450	5.0	750
	-08	PT1/4							
2WH030	-06	PT1/8	2.0	0.18	3.0	2.0	300	5.0	750
	-08	PT1/4							
2W030	-06	PT1/8	3.0	0.33	6.0	1.0	150	5.0	750
	-08	PT1/4							
2WL030	-06	PT1/8	4.0	0.55	10.0	0.5	75	5.0	750
	-08	PT1/4							
2WT030	-06	PT1/8	6.0	1.10	12.0	0.1	15	5.0	750
	-08	PT1/4							
2WX050	-10	PT3/8	3.0	0.34	6.1	3.0	450	5.0	750
	-15	PT1/2							
2WH050	-10	PT3/8	4.0	0.55	10.0	2.0	300	5.0	750
	-15	PT1/2							
2W050	-10	PT3/8	5.0	0.83	15.0	1.0	150	5.0	750
	-15	PT1/2							
2WL050	-10	PT3/8	7.0	1.40	25.0	0.5	75	5.0	750
	-15	PT1/2							
2WT050	-10	PT3/8	10.0	2.20	40.0	0.1	15	5.0	750
	-15	PT1/2							

[注1] 接管牙型有G牙、NPT牙可选。

[注2] 表中重量为DIN插座式重量，2W030系列出线式重量比DIN插座式少10g，2W050系列出线式重量比DIN插座式少20g。

线圈规格

阀体型号	所配线圈型号	电源种类	电源频率 (Hz)	容许电压变动	接电方式	功耗 (VA/W)	绝缘等级	温升(°C)	
2W□030	CDA116 CLA116	AC	50	±15%	DIN插座式 (CDA) 出线式 (CLA)	10.0VA	B级	35	
			60			8.0VA		30	
2W□050	CDA170 CLA170	AC	50	±15%		25.0VA		B级	60
			60			22.0VA			55
2W□050	CDA170 CLA170	DC	-	±10%	12.0W	B级	40		
			-		6.5W		30		

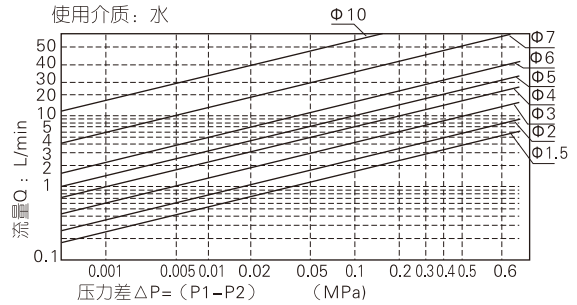
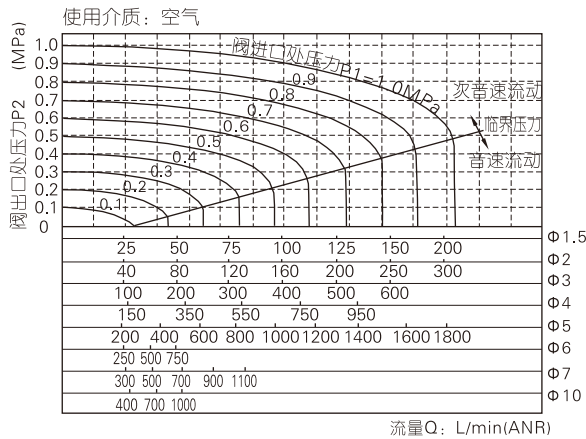
阀体规格

作动方式	直动式			
初始状态	常闭型			
使用流体	空气、水、油			
使用流体粘度	20CST以下			
环境及流体温度(°C)	水	空气	油	环境
	最高温度	80	90	80
最低温度	1	-20 [注1]	-10 [注2]	-20

[注1] 露点: -20(°C)或更低; [注2] 50CST以下。

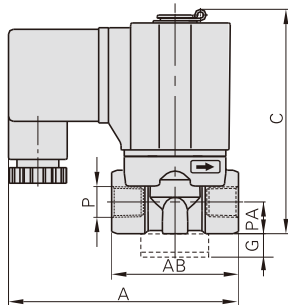
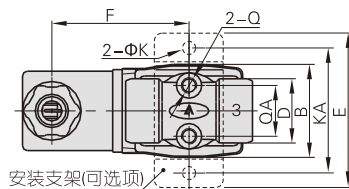
2W系列——直动常闭型

流量特性

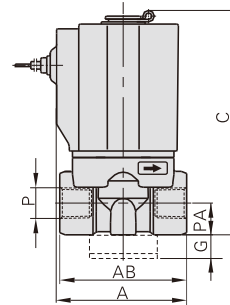
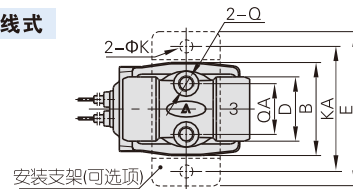


外部规格

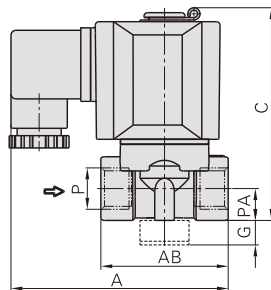
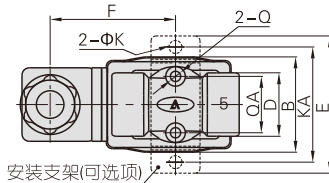
2W□030DIN插座式



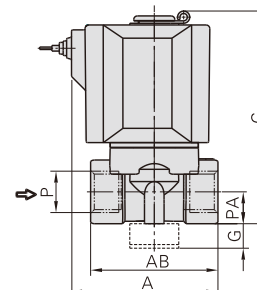
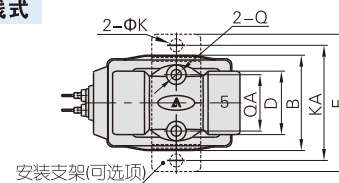
2W□030出线式



2W□050DIN插座式



2W□050出线式



型号符号	A	AB	B	C	D	E	F	G	K	KA	P	PA	Q	QA
2W□030-06	72.5	40	29.5	71	20	49	43.5	10	5.3	40	PT1/8	10	M5	16
2W□030-08	72.5	40	29.5	71	20	49	43.5	10	5.3	40	PT1/4	10	M5	16
2W□050-10	89.5	52	39	87	26	56	51	10	5.3	48	PT3/8	13	M5	23
2W□050-15	89.5	52	39	87	26	56	51	10	5.3	48	PT1/2	13	M5	23

型号符号	A	AB	B	C	D	E	G	K	KA	P	PA	Q	QA
2W□030-06	41	40	29.5	71	20	49	10	5.3	40	PT1/8	10	M5	16
2W□030-08	41	40	29.5	71	20	49	10	5.3	40	PT1/4	10	M5	16
2W□050-10	60	52	39	87	26	56	10	5.3	48	PT3/8	13	M5	23
2W□050-15	60	52	39	87	26	56	10	5.3	48	PT1/2	13	M5	23

流体控制阀(二口二位)

2W系列——先常闭型



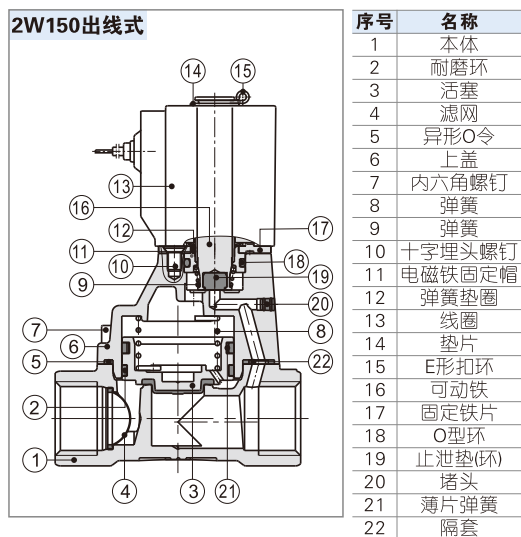
符号



产品特性

- 1、活塞先常闭型二口二位电磁阀，换向迅速、流量大；
- 2、结构紧凑、体积小，重量轻，装拆方便；
- 3、阀体材质黄铜，电磁线圈耐热等级为B级，标准密封件材质为FPM-F(氟橡胶)，适用于多种工作介质，其它材质密封件可定制，请咨询本公司技术部门；
- 4、线圈防护等级IP65，接线方式有直接出线式、DIN插座式。

内部结构



成品订购码

① 规格代号	② 标称通径	③ 接管口径	④ 线圈电压	⑤ 接线方式	⑥ 牙型代码
2W: 二口二位先常闭型电磁阀	150: Φ 15mm	15: 1/2"	A: AC220V B: DC24V C: AC110V E: AC24V F: DC12V	空白: DIN插座式 I: 出线式	空白: PT牙 G: G牙 T: NPT牙
	200: Φ 20mm	20: 3/4"			
	250: Φ 25mm	25: 1"			

[注1] 出线式的出线长度为0.5m。

规格

型号\项目	接管口径 [注1]	流通孔径 (Φ mm)	Cv值	有效截面积 (mm^2)	重量 [注2](g)	操作压差		最大耐压力	
						MPa	psi	MPa	psi
2W150-15	PT1/2	15.0	5.50	100.0	720	Max: 1.0 Min: 0.05	Max: 150 Min: 10	1.5	220
2W200-20	PT3/4	20.0	9.50	170.0	950				
2W250-25	PT1	25.0	12.50	220.0	1200				

[注1] 接管牙型有G牙、NPT牙可选。

[注2] 表中重量为DIN插座式重量，出线式重量比DIN插座式少10g。

线圈规格

阀体型号	所配线圈型号	电源种类	电源频率 (Hz)	容许电压变动	接线方式	功耗 (VA/W)	绝缘等级	温升(°C)
2W150	CDA116	AC	50	$\pm 15\%$	DIN插座式 (CDA) 出线式 (CLA)	10.0VA	B级	35
2W200	CLA116		60			8.0VA		30
2W250		DC	-	$\pm 10\%$		6.5W		30

阀体规格

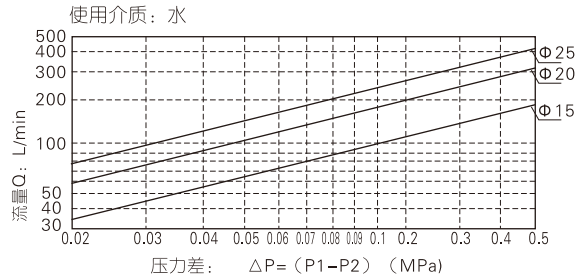
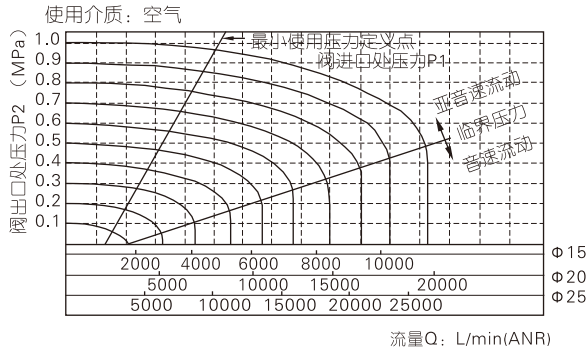
作动方式	内部先导式				
初始状态	常闭型				
使用流体	空气、水、油				
使用流体粘滞度	20CST以下				
环境及流体温度(°C)	最高温度	水 80	空气 90	油 80	环境 70
	最低温度	1	-20 [注1]	-10 [注2]	-20

[注1] 露点: -20 (°C) 或更低; [注2] 50CST以下。

附件订购码

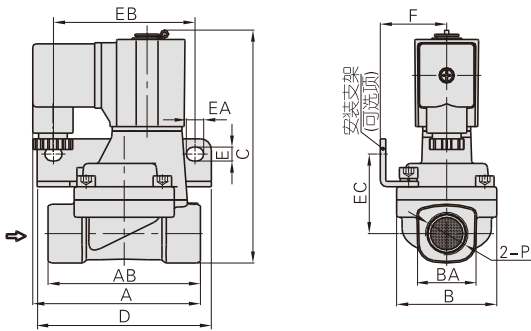
安装附件与相应型号、规格的2S系列相同，具体订购码请参考P191。
[注] 320、400、500系列无安装附件。

流量特性



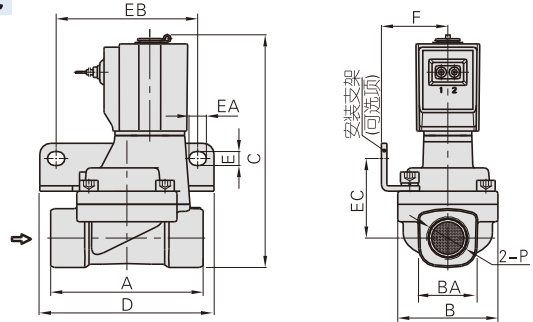
外部规格

DIN插座式



型号\符号	A	AB	B	BA	C	D	E	EA	EB	EC	F	P
2W150-15	77	70	46	27.5	107	80	6.4	8	65	36.5	30.5	PT1/2
2W200-20	78.5	82	53	33.5	115.5	90	6.4	8	75	40	34	PT3/4
2W250-25	81	92	59	40.5	124	95	6.4	8	80	44.5	36	PT1

出线式



型号\符号	A	B	BA	C	D	E	EA	EB	EC	F	P
2W150-15	70	46	27.5	107	80	6.4	8	65	36.5	30.5	PT1/2
2W200-20	82	53	33.5	115.5	90	6.4	8	75	40	34	PT3/4
2W250-25	92	59	40.5	124	95	6.4	8	80	44.5	36	PT1

流体控制阀(二口二位)



2KW系列——直动常开型



符号

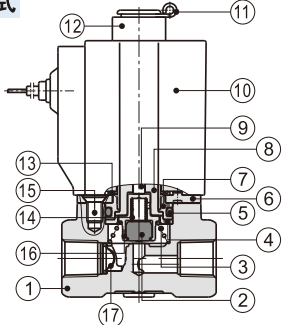


产品特性

- 1、直动常开型二口二位电磁阀，换向迅速、灵敏；
- 2、使用压力范围广，有超高压型(X)、高压型(H)、标准型、大流量型(L)可供选择；
- 3、结构紧凑、体积小，重量轻，装拆方便；
- 4、阀体材质黄铜，电磁线圈耐热等级为B级，标准密封件材质为FPM-F(氟橡胶)，适用于多种工作介质，其它材质密封件可定制，请咨询本公司技术部门；
- 5、线圈防护等级IP65，接电方式有直接出线式、DIN插座式。

内部结构

2KW030出线式



序号	名称	序号	名称	序号	名称
1	本体	7	电磁铁固定帽	13	弹簧垫圈
2	止泄垫(环)	8	电磁铁	14	弹簧
3	弹簧	9	顶杆	15	十字埋头螺钉
4	挡圈	10	线圈	16	止泄垫套
5	O型环	11	E形扣环	17	滤网
6	固定铁片	12	定位环		

规格

型号\项目	接管口径 [注1]	流通孔径 (Φmm)	Cv值	有效截面积 (mm ²)	重量 [注2](g)	最大操作压差		最大耐压力	
						MPa	psi	MPa	psi
2KWX030	-06	PT1/8	1.5	0.10	1.8	2.0	300	3.0	450
	-08	PT1/4							
2KWH030	-06	PT1/8	2.0	0.18	3.0	1.5	220		
	-08	PT1/4							
2KW030	-06	PT1/8	3.0	0.33	6.0	0.7	100		
	-08	PT1/4							
2KWL030	-06	PT1/8	4.0	0.55	10.0	0.4	60		
	-08	PT1/4							
2KWX050	-10	PT3/8	3.0	0.34	6.1	2.0	300		
	-15	PT1/2							
2KWH050	-10	PT3/8	4.0	0.55	10.0	1.5	220		
	-15	PT1/2							
2KW050	-10	PT3/8	5.0	0.83	15.0	0.7	100		
	-15	PT1/2							
2KWL050	-10	PT3/8	7.0	1.40	25.0	0.4	60		
	-15	PT1/2							

[注1] 接管牙型有G牙、NPT牙可选。

[注2] 表中重量为DIN插座式重量，2KW030系列出线式重量比DIN插座式少10g，2KW050系列出线式重量比DIN插座式少20g。

线圈规格

阀体型号	所配线圈型号	电源种类	电源频率(Hz)	容许电压变动	接电方式	功耗(VA/W)	绝缘等级	温升(°C)
2KW□030	CDA116 CLA116	AC	50	±15%	DIN插座式(CDA) 出线式(CLA)	15.0VA	B级	50
			60			11.0VA		40
2KW□050	CDA170 CLA170	AC	50	±15%		6.5W		30
			60			35.0VA		65
		DC	-	±10%	12.0W	40		

阀体规格

作动方式	直动式				
初始状态	常开型				
使用流体	空气、水、油				
使用流体粘滞度	20CST以下				
环境及流体温度(°C)	水	空气	油	环境	
	最高温度	80	90	80	70
	最低温度	1	-20 [注1]	-10 [注2]	-20

[注1] 露点：-20(°C)或更低；[注2] 50CST以下。

成品订购码

阀订购码

2KW H 030 08 A □ □



①规格代号	②压力条件	③系列代号	④接管口径	⑤线圈电压	⑥接电方式	⑦牙型代码
2KW: 二口二位直动常开型电磁阀	X: 超高压型 H: 高压型 空白: 标准型 L: 大流量型	030: 030系列 050: 050系列	06: 1/8" 08: 1/4" 10: 3/8" 15: 1/2"	A: AC220V B: DC24V C: AC110V E: AC24V F: DC12V	空白: DIN插座式 I: 出线式[注1]	空白: PT牙 G: G牙 T: NPT牙

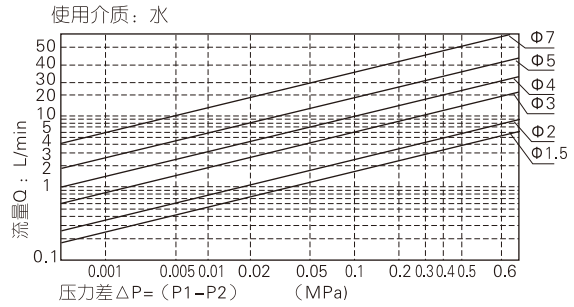
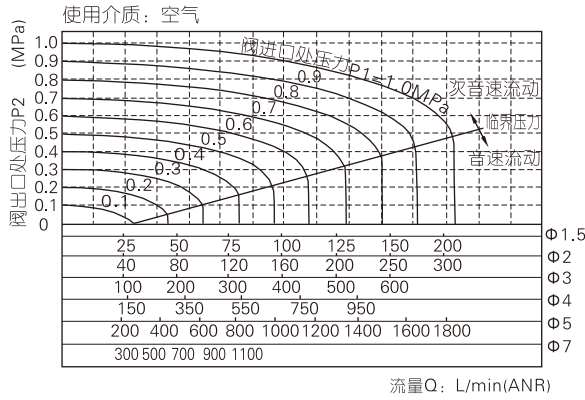
[注1] 出线式的出线长度为0.5m。

附件订购码

安装附件与相应型号、规格的2S系列相同，具体订购码请参考P189。

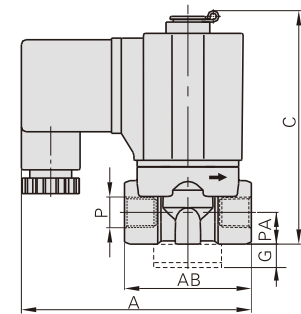
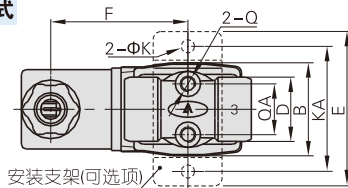
2KW系列——直动常开型

流量特性

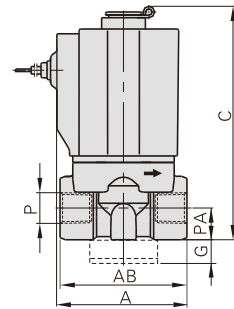
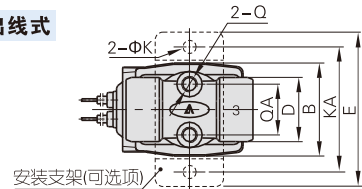


外部规格

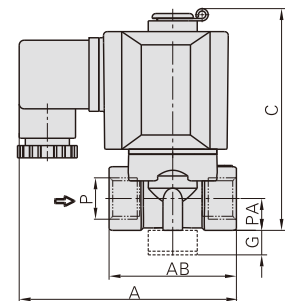
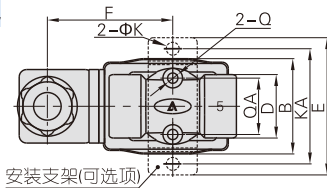
2KW□030DIN插座式



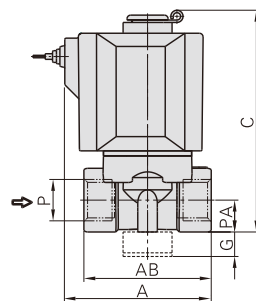
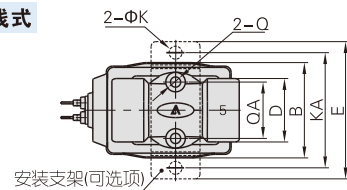
2KW□030出线式



2KW□050DIN插座式



2KW□050出线式



型号\符号	A	AB	B	C	D	E	F	G	K	KA	P	PA	Q	QA
2KW□030-06	72.5	40	29.5	76	20	49	43.5	10	5.3	40	PT1/8	10	M5	16
2KW□030-08	72.5	40	29.5	76	20	49	43.5	10	5.3	40	PT1/4	10	M5	16
2KW□050-10	89.5	52	39	92	26	56	51	10	5.3	48	PT3/8	13	M5	23
2KW□050-15	89.5	52	39	92	26	56	51	10	5.3	48	PT1/2	13	M5	23

型号\符号	A	AB	B	C	D	E	G	K	KA	P	PA	Q	QA
2KW□030-06	41	40	29.5	76	20	49	10	5.3	40	PT1/8	10	M5	16
2KW□030-08	41	40	29.5	76	20	49	10	5.3	40	PT1/4	10	M5	16
2KW□050-10	60	52	39	92	26	56	10	5.3	48	PT3/8	13	M5	23
2KW□050-15	60	52	39	92	26	56	10	5.3	48	PT1/2	13	M5	23

流体控制阀(二口二位)

2KW系列——先常开型



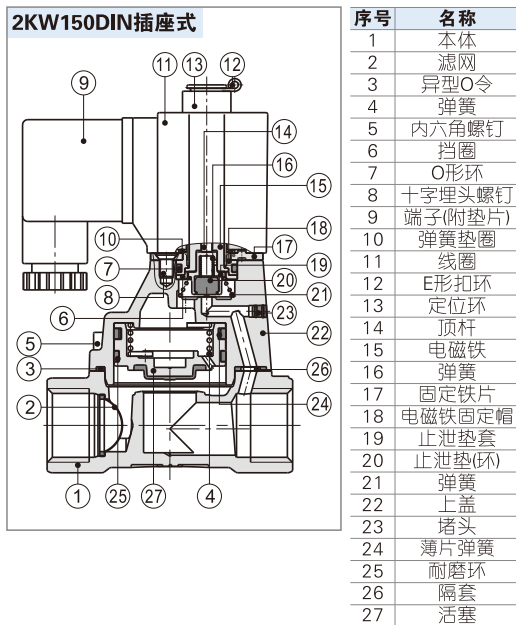
符号



产品特性

- 1、活塞先常开型二口二位电磁阀，换向迅速、流量大；
- 2、结构紧凑、体积小，重量轻，拆装方便；
- 3、阀体材质黄铜，电磁线圈耐热等级为B级，标准密封件材质为FPM-F(氟橡胶)，适用于多种工作介质，其它材质密封件可定制，请咨询本公司技术部门；
- 4、线圈防护等级IP65，接电方式有直接出线式、DIN插座式。

内部结构



规格

型号\项目	接管口径 [注1]	流通孔径 (Φmm)	Cv值	有效截面积 (mm ²)	重量 [注2](g)	操作压差		最大耐压力	
						MPa	psi	MPa	psi
2KW150-15	PT1/2	15.0	5.50	100.0	730	Max: 0.7 Min: 0.05	Max: 100 Min: 10	1.5	220
2KW200-20	PT3/4	20.0	9.50	170.0	960				
2KW250-25	PT1	25.0	12.50	220.0	1210				

[注1] 接管牙型有G牙、NPT牙可选。

[注2] 表中重量为DIN插座式重量，出线式重量比DIN插座式少10g。

线圈规格

阀体型号	所配线圈型号	电源种类	电源频率(Hz)	容许电压变动	接电方式	功耗(VA/W)	绝缘等级	温升(°C)
2KW150 2KW200 2KW250	CDA116 CLA116	AC	50	±15%	DIN插座式(CDA) 出线式(CLA)	15.0VA	B级	50
			60			11.0VA		40
		DC	-	±10%		6.5W		30

阀体规格

作动方式	内部先导式			
初始状态	常开型			
使用流体	空气、水、油			
使用流体粘度	20CST以下			
环境及流体温度(°C)	水	空气	油	环境
	最高温度	80	90	80
	最低温度	1	-20 [注1]	-10 [注2]

[注1] 露点: -20(°C)或更低; [注2] 50CST以下。

成品订购码

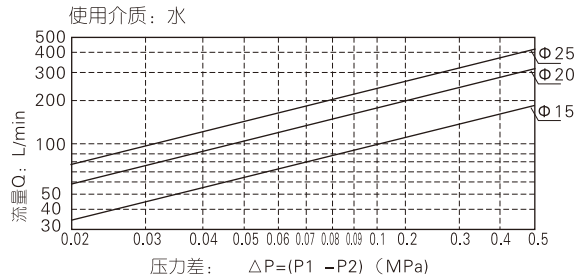
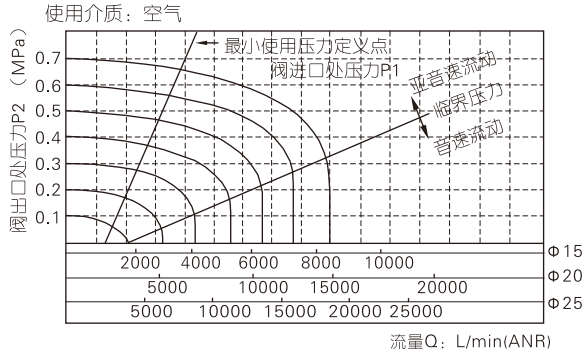
① 规格代号	② 标称通径	③ 接管口径	④ 线圈电压	⑤ 接电方式	⑥ 牙型代码
2KW: 二口二位 先常开型 电磁阀	150: Φ15mm 200: Φ20mm 250: Φ25mm	15: 1/2" 20: 3/4" 25: 1"	A: AC220V B: DC24V C: AC110V E: AC24V F: DC12V	空白: DIN插座式 I: 出线式[注1]	空白: PT牙 G: G牙 T: NPT牙

[注1] 出线式的出线长度为0.5m。

附件订购码

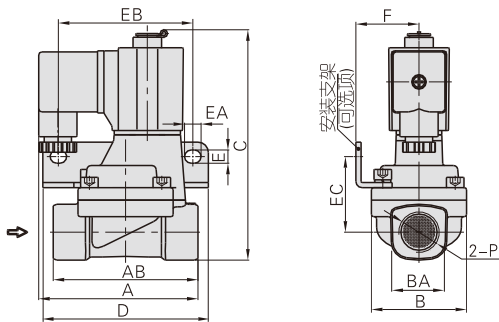
安装附件与相应型号、规格的2S系列相同，具体订购码请参考P191。

流量特性



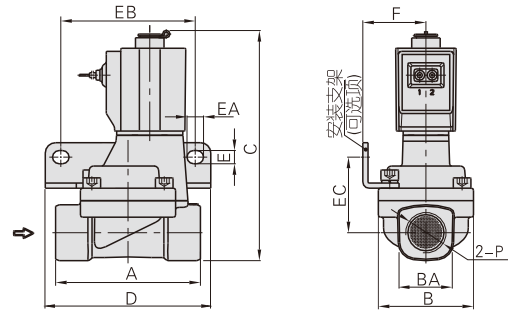
外部规格

DIN插座式



型号\符号	A	AB	B	BA	C	D	E	EA	EB	EC	F	P
2KW150-15	77	70	46	27.5	112.5	80	6.4	8	65	36.5	30.5	PT1/2
2KW200-20	78.5	82	53	33.5	121	90	6.4	8	75	40	34	PT3/4
2KW250-25	81	92	59	40.5	129.5	95	6.4	8	80	44.5	36	PT1

出线式



型号\符号	A	B	BA	C	D	E	EA	EB	EC	F	P
2KW150-15	70	46	27.5	112.5	80	6.4	8	65	36.5	30.5	PT1/2
2KW200-20	82	53	33.5	121	90	6.4	8	75	40	34	PT3/4
2KW250-25	92	59	40.5	129.5	95	6.4	8	80	44.5	36	PT1

2L系列——直动常闭型



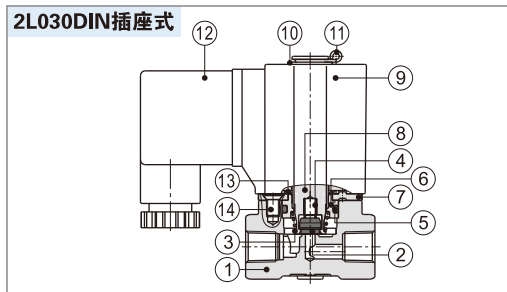
符号



产品特性

- 1、直动常闭型二口二位电磁阀，换向迅速、灵敏；
- 2、使用压力范围广，高压型（H）、标准型可供选择；
- 3、结构紧凑、体积小，重量轻，装拆方便；
- 4、阀体材质SUS304不锈钢，电磁线圈耐热等级为H级，密封件材质为PTFE（铁氟龙），适用于多种工作介质，特别适用于高温水及饱和水蒸气；
- 5、线圈防护等级IP65，接电方式有直接出线式、DIN插座式。

内部结构



序号	名称	序号	名称	序号	名称
1	本体	6	电磁铁固定帽	11	E形扣环
2	止泄垫(环)	7	固定铁片	12	端子(附垫片)
3	弹簧	8	可动铁	13	弹簧垫圈
4	弹簧	9	线圈	14	埋头螺钉
5	O型环	10	垫片		

规格

型号\项目	接管口径 [注1]	流通孔径 (Φmm)	Cv值	有效截面积 (mm ²)	重量 [注2](g)	最大操作压差		最大耐压力	
						MPa	psi	MPa	psi
2LH030	-06	PT1/8	2.0	0.18	3.0	2.0	300	3.0	450
	-08	PT1/4							
2L030	-06	PT1/8	3.0	0.33	6.0	1.0	150	3.0	450
	-08	PT1/4							
2LH050	-10	PT3/8	4.0	0.55	10.0	2.0	300	3.0	450
	-15	PT1/2							
2L050	-10	PT3/8	5.0	0.83	15.0	1.0	150	3.0	450
	-15	PT1/2							

[注1] 接管牙型有G牙、NPT牙可选。

[注2] 表中重量为DIN插座式重量，2L030系列出线式重量比DIN插座式少10g，2L050系列出线式重量比DIN插座式少20g。

线圈规格

阀体型号	所配线圈型号	电源种类	电源频率 (Hz)	容许电压 变动	接电方式	功耗 (VA/W)	绝缘 等级	温升(°C)
2L□030	CDA116 CLA116	AC	50	±15%	DIN插座式 (CDA)	10.0VA	H级	35
			60			8.0VA		30
		DC	-	±10%		6.5W		30
			2L□050	CDA170 CLA170		AC		50
60	22.0VA	55						
DC	-	±10%	12.0W		40			

阀体规格

作动方式	直动式				
	初始状态	常闭型			
使用流体	饱和水蒸气、高温水、油				
使用流体粘滞度	20CST以下				
环境及流体温度(°C)	油	高温水	饱和水蒸气	环境	
	最高温度	150	150	183	100
最低温度	-10 [注1]	1	-	-20	

[注1] 50CST以下。

成品订购码

阀订购码

2L H 030 08 A □ □



①规格代号	②压力条件	③系列代号	④接管口径	⑤线圈电压	⑥接电方式	⑦牙型代码
2L: 二口二位直动常闭型电磁阀	H: 高压型 空白: 标准型	030: 030系列 050: 050系列	06: 1/8" 08: 1/4" 10: 3/8" 15: 1/2"	A: AC220V B: DC24V C: AC110V E: AC24V F: DC12V	空白: DIN插座式 I: 出线式[注1]	空白: PT牙 G: G牙 T: NPT牙

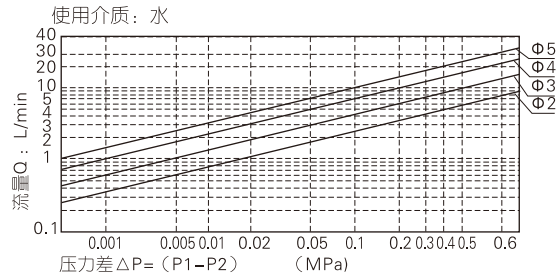
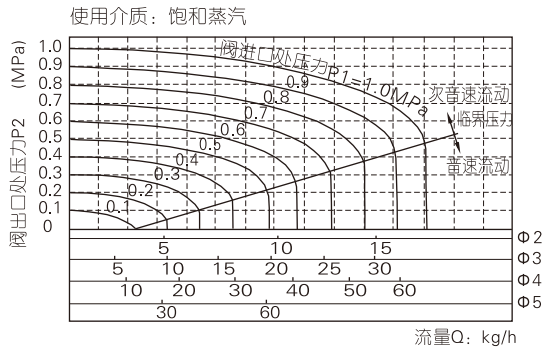
[注1] 出线式的出线长度为0.5m。

附件订购码

安装附件与相应型号、规格的2S系列相同，具体订购码请参考P189。

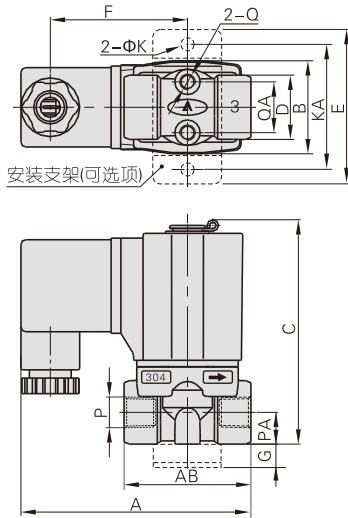
2L系列——直动常闭型

流量特性

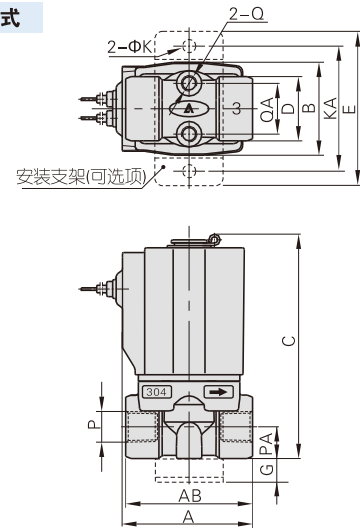


外部规格

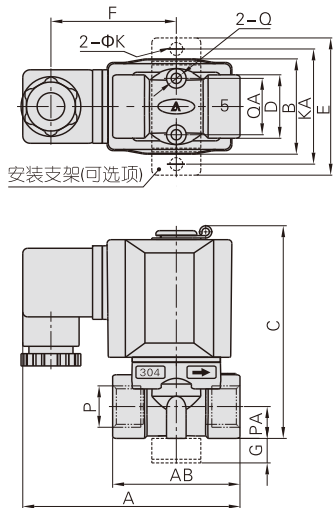
2L□030DIN插座式



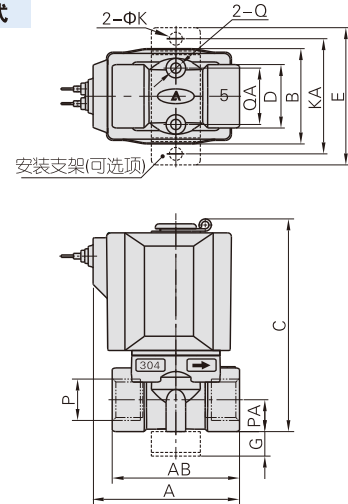
2L□030出线式



2L□050DIN插座式



2L□050出线式

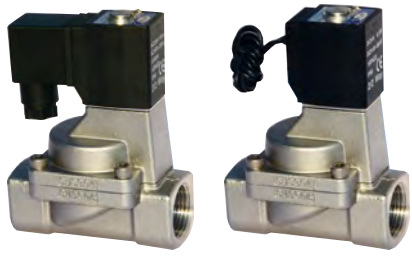


型号符号	A	AB	B	C	D	E	F	G	K	KA	P	PA	Q	QA
2L□030-06	72.5	40	29.5	71	20	49	43.5	10	5.3	40	PT1/8	10	M5	16
2L□030-08	72.5	40	29.5	71	20	49	43.5	10	5.3	40	PT1/4	10	M5	16
2L□050-10	89.5	52	39	87	26	56	51	10	5.3	48	PT3/8	13	M5	23
2L□050-15	89.5	52	39	87	26	56	51	10	5.3	48	PT1/2	13	M5	23

型号符号	A	AB	B	C	D	E	G	K	KA	P	PA	Q	QA
2L□030-06	41	40	29.5	71	20	49	10	5.3	40	PT1/8	10	M5	16
2L□030-08	41	40	29.5	71	20	49	10	5.3	40	PT1/4	10	M5	16
2L□050-10	60	52	39	87	26	56	10	5.3	48	PT3/8	13	M5	23
2L□050-15	60	52	39	87	26	56	10	5.3	48	PT1/2	13	M5	23

流体控制阀(二口二位)

2L系列——先导常闭型



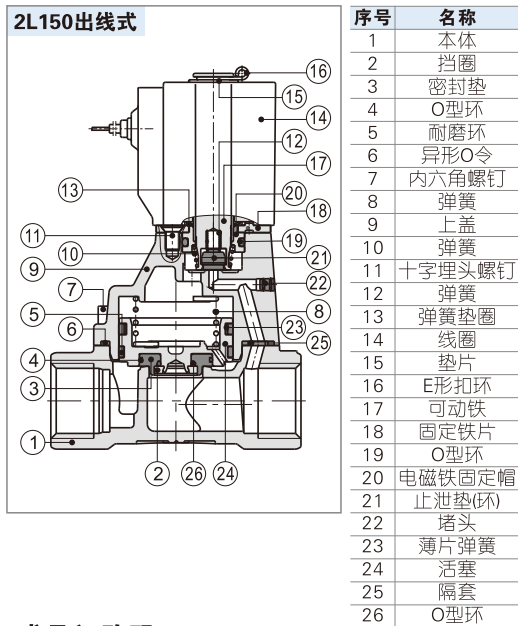
符号



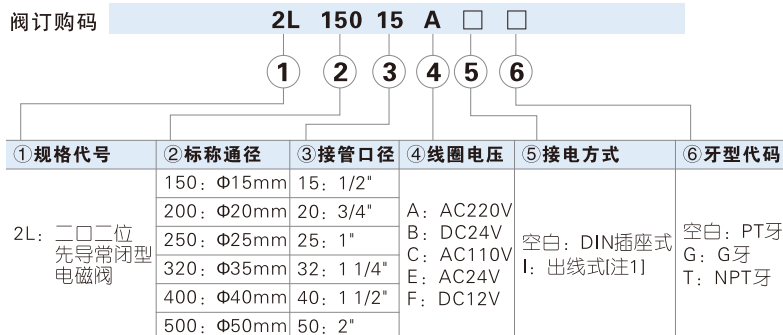
产品特性

- 1、活塞先导常闭型二口二位电磁阀，换向迅速、流量大；
- 2、结构紧凑、体积小，重量轻，装拆方便；
- 3、阀体材质SUS304不锈钢，电磁线圈耐热等级为H级，密封件材质有PTFE（铁氟龙），适用于多种工作介质，特别适用于高温水及饱和水蒸气；
- 4、线圈防护等级IP65，接线方式有直接出线式、DIN插座式。

内部结构



成品订购码



[注1] 出线式的出线长度为0.5m。

规格

型号\项目	接管口径 [注1]	流通孔径 (Φmm)	Cv值	有效截面积 (mm ²)	重量 [注2](g)	操作压差		最大耐压力	
						MPa	psi	MPa	psi
2L150-15	PT1/2	15.0	5.50	100.0	675	Max: 1.0 Min: 0.05	Max: 150 Min: 10	1.5	220
2L200-20	PT3/4	20.0	9.50	170.0	875				
2L250-25	PT1	25.0	12.50	220.0	1120				
2L320-32	PT1 1/4	35.0	23.00	420.0	2700				
2L400-40	PT1 1/2	40.0	31.00	560.0	3250				
2L500-50	PT2	50.0	49.00	880.0	4300				

[注1] 接管牙型有G牙、NPT牙可选。

[注2] 表中重量为DIN插座式重量，2L150~250出线式重量比DIN插座式少10g，2L320~500出线式重量比DIN插座式少20g。

线圈规格

阀体型号	所配线圈型号	电源种类	电源频率 (Hz)	容许电压变动	接线方式	功耗 (VA/W)	绝缘等级	温升(°C)
2L150 2L200 2L250	CDA116 CLA116	AC	50	±15%	DIN插座式 (CDA) 出线式 (CLA)	10.0VA	H级	35
			60			8.0VA		30
2L320 2L400 2L500	CDA170 CLA170	AC	50	±15%		6.5W		30
			60			25.0VA		60
		DC	-	±10%		22.0VA		55
			-			12.0W		40

阀体规格

作动方式	内部先导式			
	初始状态	常闭型		
使用流体	饱和水蒸汽、高温水、油			
使用流体粘滞度	20CST以下			
环境及流体温度(°C)	油	高温水	饱和水蒸汽	环境
	最高温度	150	183	100
	最低温度	-10 [注1]	1	-20

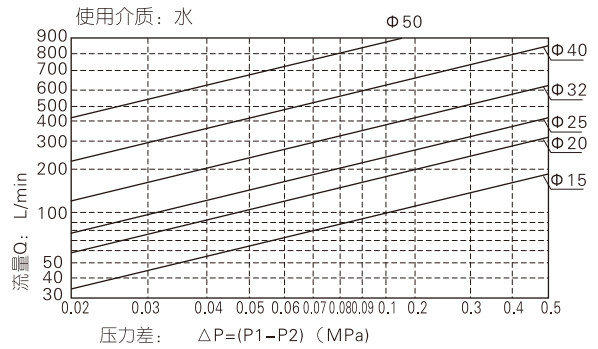
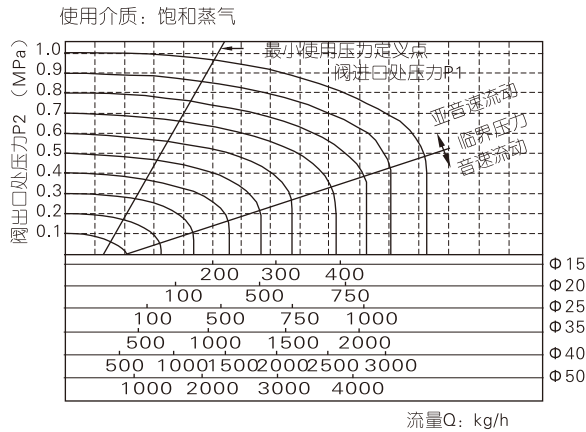
[注1] 50CST以下。

附件订购码

安装附件与相应型号、规格的2S系列相同，具体订购码请参考P191。
[注] 320、400、500系列无安装附件。

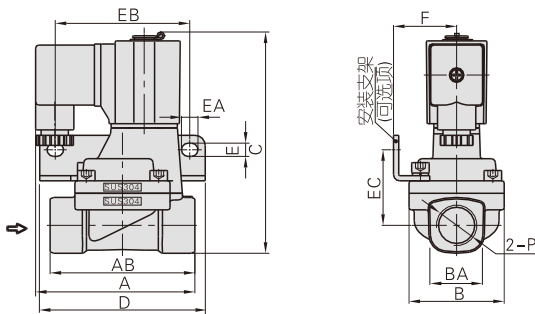
2L系列——先导常闭型

流量特性

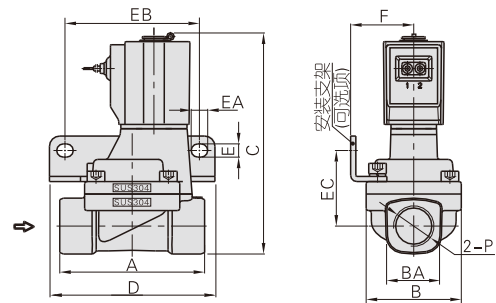


外部规格

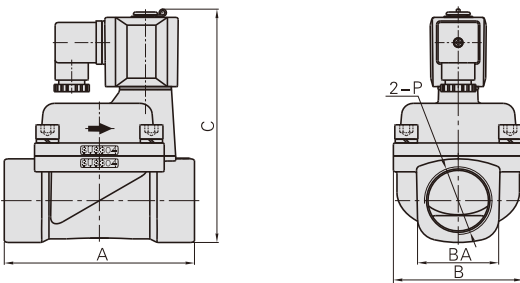
2L150~250DIN插座式



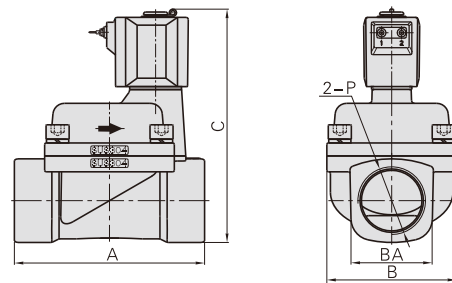
2L150~250出线式



2L320~500DIN插座式



2L320~500出线式



型号符号	A	AB	B	BA	C	D	E	EA	EB	EC	F	P
2L150-15	77	70	46	27.5	107	80	6.4	8	65	36.5	30.5	PT1/2
2L200-20	78.5	82	53	33.5	115.5	90	6.4	8	75	40	34	PT3/4
2L250-25	81	92	59	40.5	124	95	6.4	8	80	44.5	36	PT1
2L320-32	125	-	80	52	154.5	-	-	-	-	-	-	PT1 1/4
2L400-40	132	-	90	58	162	-	-	-	-	-	-	PT1 1/2
2L500-50	150	-	100	70	177	-	-	-	-	-	-	PT2

型号符号	A	B	BA	C	D	E	EA	EB	EC	F	P
2L150-15	70	46	27.5	107	80	6.4	8	65	36.5	30.5	PT1/2
2L200-20	82	53	33.5	115.5	90	6.4	8	75	40	34	PT3/4
2L250-25	92	59	40.5	124	95	6.4	8	80	44.5	36	PT1
2L320-32	125	80	52	154.5	-	-	-	-	-	-	PT1 1/4
2L400-40	132	90	58	162	-	-	-	-	-	-	PT1 1/2
2L500-50	150	100	70	177	-	-	-	-	-	-	PT2

2KL系列——直动常开型



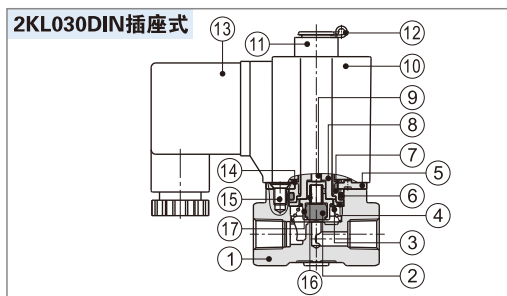
符号



产品特性

- 1、直动常开型二口二位电磁阀，换向迅速、灵敏；
- 2、使用压力范围广，有高压型（H）、标准型可供选择；
- 3、结构紧凑、体积小，重量轻，装拆方便；
- 4、阀体材质SUS304不锈钢，电磁线圈耐热等级为H级，密封件材质有PTFE（铁氟龙），适用于多种工作介质，特别适用于高温水及饱和水蒸气；
- 5、线圈防护等级IP65，接电方式有直接出线式、DIN插座式。

内部结构



序号	名称	序号	名称	序号	名称
1	本体	7	电磁铁固定帽	13	端子(附垫片)
2	止泄垫(环)	8	电磁铁	14	弹簧垫圈
3	弹簧	9	顶杆	15	十字埋头螺钉
4	挡圈	10	线圈	16	弹簧
5	固定铁片	11	定位环	17	止泄垫套
6	O型环	12	E形扣环		

规格

型号\项目	接管口径 [注1]	流通孔径 (Φmm)	Cv值	有效截面积 (mm ²)	重量 [注2](g)	最大操作压差		最大耐压力	
						MPa	psi	MPa	psi
2KLH030	-06	PT1/8	2.0	0.18	3.0	1.5	220	3.0	450
	-08	PT1/4							
2KL030	-06	PT1/8	3.0	0.33	6.0	0.7	100		
	-08	PT1/4							
2KLH050	-10	PT3/8	4.0	0.55	10.0	1.5	220		
	-15	PT1/2							
2KL050	-10	PT3/8	5.0	0.83	15.0	0.7	100		
	-15	PT1/2							

[注1] 接管牙型有G牙、NPT牙可选。

[注2] 表中重量为DIN插座式重量，2KL030系列出线式重量比DIN插座式少10g，2KL050系列出线式重量比DIN插座式少20g。

线圈规格

阀体型号	所配线圈型号	电源种类	电源频率 (Hz)	容许电压 变动	接电方式	功耗 (VA/W)	绝缘 等级	温升(°C)		
2KL□030	CDA116 CLA116	AC	50	±15%	DIN插座式 (CDA)	15.0VA	H级	50		
			60			11.0VA		40		
2KL□050	CDA170 CLA170	AC	50	±15%		出线式 (CLA)		6.5W	H级	30
			60					35.0VA		65
2KL□050	CDA170 CLA170	DC	-	±10%	出线式 (CLA)		30.0VA	H级		60
			-				12.0W			40

阀体规格

作动方式	直动式				
初始状态	常开型				
使用流体	饱和水蒸汽、高温水、油				
使用流体粘滞度	20CST以下				
环境及流体温度(°C)	油	高温水	饱和水蒸汽	环境	
	最高温度	150	150	183	100
	最低温度	-10 [注1]	1	-	-20

[注1] 50CST以下。

成品订购码

阀订购码

2KL H 030 08 A □ □



①规格代号	②压力条件	③系列代号	④接管口径	⑤线圈电压	⑥接电方式	⑦牙型代码
2KL: 二口二位 直动常开型 电磁阀	H: 高压型 空白: 标准型	030: 030系列 050: 050系列	06: 1/8" 08: 1/4" 10: 3/8" 15: 1/2"	A: AC220V B: DC24V C: AC110V E: AC24V F: DC12V	空白: DIN插座式 I: 出线式[注1]	空白: PT牙 G: G牙 T: NPT牙

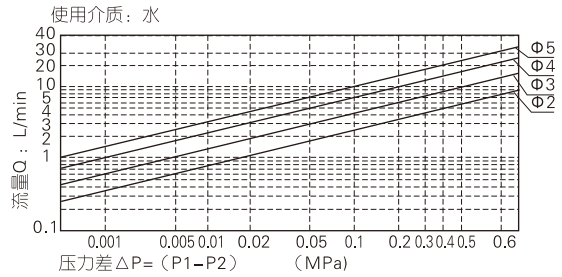
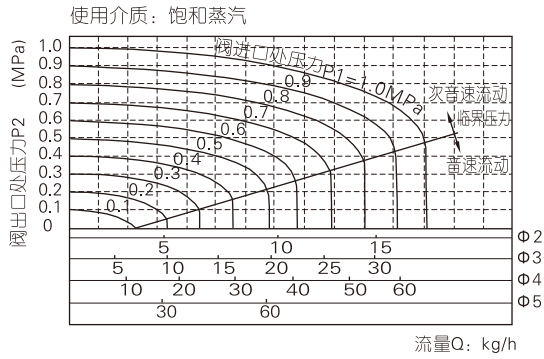
[注1] 出线式的出线长度为0.5m。

附件订购码

安装附件与相应型号、规格的2S系列相同，具体订购码请参考P189。

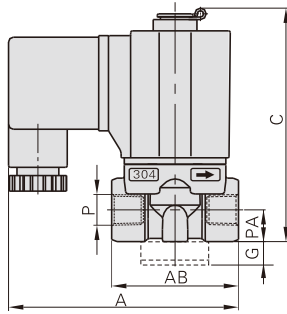
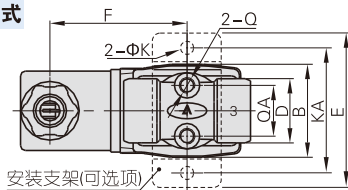
2KL系列——直动常开型

流量特性

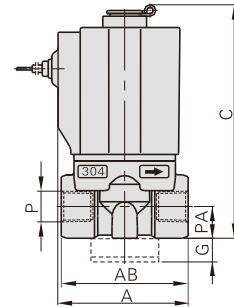
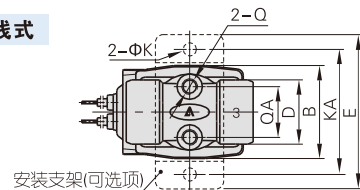


外部规格

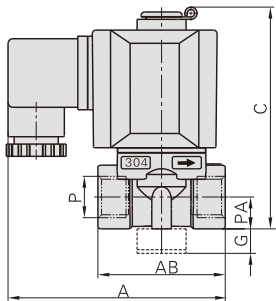
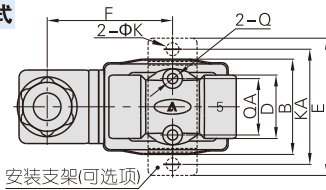
2KL□030DIN插座式



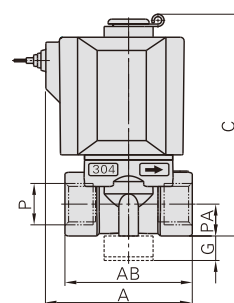
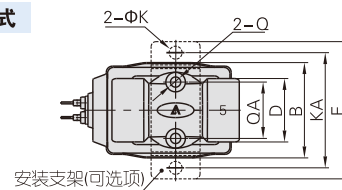
2KL□030出线式



2KL□050DIN插座式



2KL□050出线式



型号\符号	A	AB	B	C	D	E	F	G	K	KA	P	PA	Q	QA
2KL□030-06	72.5	40	29.5	76	20	49	43.5	10	5.3	40	PT1/8	10	M5	16
2KL□030-08	72.5	40	29.5	76	20	49	43.5	10	5.3	40	PT1/4	10	M5	16
2KL□050-10	89.5	52	39	92	26	56	51	10	5.3	48	PT3/8	13	M5	23
2KL□050-15	89.5	52	39	92	26	56	51	10	5.3	48	PT1/2	13	M5	23

型号\符号	A	AB	B	C	D	E	G	K	KA	P	PA	Q	QA
2KL□030-06	41	40	29.5	76	20	49	10	5.3	40	PT1/8	10	M5	16
2KL□030-08	41	40	29.5	76	20	49	10	5.3	40	PT1/4	10	M5	16
2KL□050-10	60	52	39	92	26	56	10	5.3	48	PT3/8	13	M5	23
2KL□050-15	60	52	39	92	26	56	10	5.3	48	PT1/2	13	M5	23



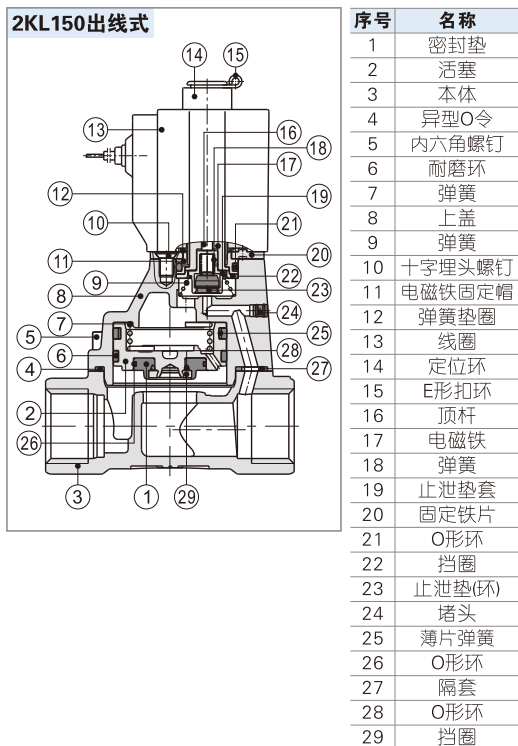
符号



产品特性

- 1、活塞先导常开型二口二位电磁阀，换向迅速、流量大；
- 2、结构紧凑、体积小，重量轻，装拆方便；
- 3、阀体材质SUS304不锈钢，电磁线圈耐热等级为H级，密封件材质有PTFE（铁氟龙），适用于多种工作介质，特别适用于高温水及饱和水蒸气；
- 4、线圈防护等级IP65，接电方式有直接出线式、DIN插座式。

内部结构



规格

型号\项目	接管口径 [注1]	流通孔径 (Φmm)	Cv值	有效截面积 (mm ²)	重量 [注2](g)	操作压差		最大耐压力	
						MPa	psi	MPa	psi
2KL150-15	PT1/2	15.0	5.50	100.0	675	Max: 0.7 Min: 0.05	Max: 100 Min: 10	1.5	220
2KL200-20	PT3/4	20.0	9.50	170.0	880				
2KL250-25	PT1	25.0	12.50	220.0	1125				
2KL320-32	PT1 1/4	35.0	23.00	420.0	2710				
2KL400-40	PT1 1/2	40.0	31.00	560.0	3260				
2KL500-50	PT2	50.0	49.00	880.0	4310				

[注1] 接管牙型有G牙、NPT牙可选。

[注2] 表中重量为DIN插座式重量，2KL150~250出线式重量比DIN插座式少10g，2KL320~500出线式重量比DIN插座式少20g。

线圈规格

阀体型号	所配线圈型号	电源种类	电源频率 (Hz)	容许电压变动	接电方式	功耗 (VA/W)	绝缘等级	温升(°C)
2KL150 2KL200 2KL250	CDA116 CLA116	AC	50	±15%	DIN插座式 (CDA) 出线式 (CLA)	15.0VA	H级	50
			60			11.0VA		40
		DC	-	±10%		6.5W		30
2KL320 2KL400 2KL500	CDA170 CLA170	AC	50	±15%		35.0VA		65
			60			30.0VA		60
		DC	-	±10%		12.0W		40

阀体规格

作动方式	内部先导式			
	初始状态	常开型		
使用流体	饱和水蒸汽、高温水、油			
使用流体粘度	20CST以下			
环境及流体温度(°C)	油	高温水	饱和水蒸汽	环境
	最高温度	150	183	100
	最低温度	-10 [注1]	1	-20

[注1] 50CST以下。

成品订购码

阀订购码: 2KL 150 15 A □ □

① 规格代号	② 标称口径	③ 接管口径	④ 线圈电压	⑤ 接电方式	⑥ 牙型代码
2KL: 二口二位 先导常开型 电磁阀	150: Φ15mm	15: 1/2"	A: AC220V B: DC24V C: AC110V E: AC24V F: DC12V	空白: DIN插座式 I: 出线式[注1]	空白: PT牙 G: G牙 T: NPT牙
	200: Φ20mm	20: 3/4"			
	250: Φ25mm	25: 1"			
	320: Φ35mm	32: 1 1/4"			
	400: Φ40mm	40: 1 1/2"			
500: Φ50mm	50: 2"				

[注1] 出线式的出线长度为0.5m。

附件订购码

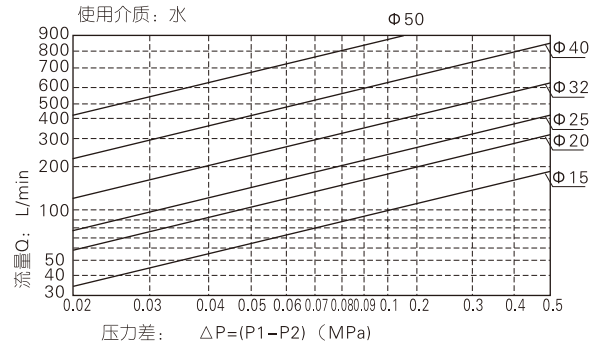
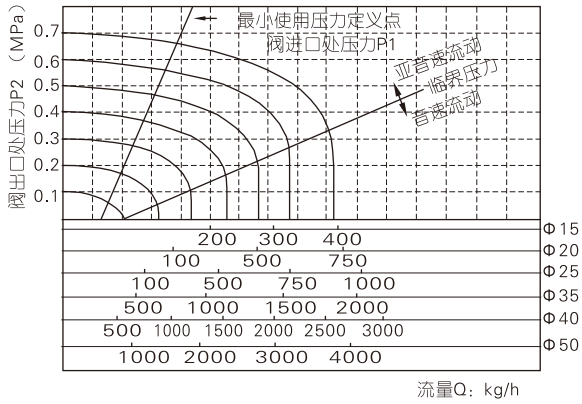
安装附件与相应型号、规格的2S系列相同，具体订购码请参考P191。

[注] 320、400、500系列无安装附件。

2KL系列——先正常开型

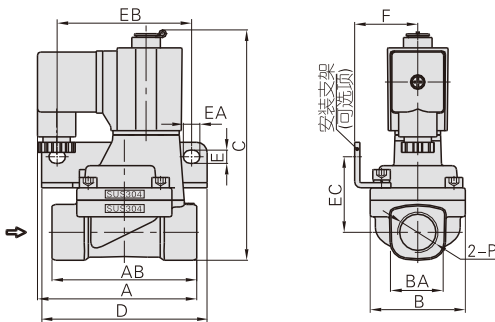
流量特性

使用介质: 饱和蒸气

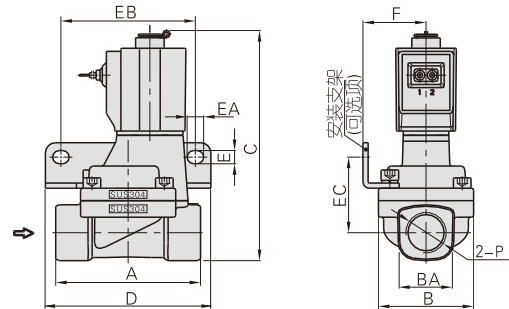


外部规格

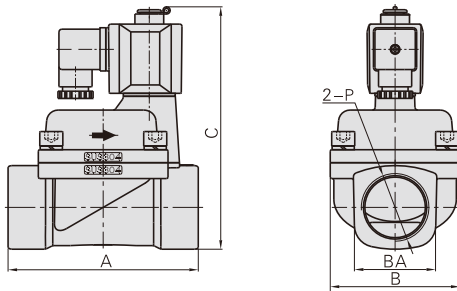
2KL150~250DIN插座式



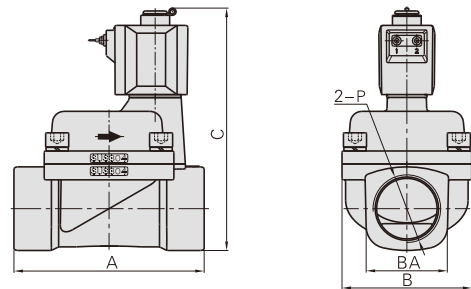
2KL150~250出线式



2KL320~500DIN插座式



2KL320~500出线式



型号\符号	A	AB	B	BA	C	D	E	EA	EB	EC	F	P
2KL150-15	77	70	46	27.5	112.5	80	6.4	8	65	36.5	30.5	PT1/2
2KL200-20	78.5	82	53	33.5	121	90	6.4	8	75	40	34	PT3/4
2KL250-25	81	92	59	40.5	129.5	95	6.4	8	80	44.5	36	PT1
2KL320-32	125	-	80	52	160	-	-	-	-	-	-	PT1 1/4
2KL400-40	132	-	90	58	167	-	-	-	-	-	-	PT1 1/2
2KL500-50	150	-	100	70	182	-	-	-	-	-	-	PT2

型号\符号	A	B	BA	C	D	E	EA	EB	EC	F	P
2KL150-15	70	46	27.5	112.5	80	6.4	8	65	36.5	30.5	PT1/2
2KL200-20	82	53	33.5	121	90	6.4	8	75	40	34	PT3/4
2KL250-25	92	59	40.5	129.5	95	6.4	8	80	44.5	36	PT1
2KL320-32	125	80	52	160	-	-	-	-	-	-	PT1 1/4
2KL400-40	132	90	58	167	-	-	-	-	-	-	PT1 1/2
2KL500-50	150	100	70	182	-	-	-	-	-	-	PT2



规格

型号\项目	电源种类	额定电压 (V)	电源频率 (Hz)	容许电压变动	接电方式	功耗(VA/W)		绝缘等级	温升(°C)	
						用于常闭	用于常开		常闭	常开
116系列	AC	220	50	±15%	DIN插座式	10.0VA	15.0VA	B级 H级	35	50
			60			8.0VA	11.0VA		30	40
		110	50			10.0VA	15.0VA		35	50
			60			8.0VA	11.0VA		30	40
		24	50			10.0VA	15.0VA		35	50
			60			8.0VA	11.0VA		30	40
	DC	24	-	±10%	6.5W		30		30	
		12			DIN插座式	220	50		25.0VA	35.0VA
AC	110	60	22.0VA	30.0VA			55	60		
		24	50	25.0VA			35.0VA	60	65	
	60		25.0VA	35.0VA			60	65		
		24	50	25.0VA			35.0VA	60	65	
	60		22.0VA	30.0VA			55	60		
		DC	24	-		±10%	12.0W		40	40
12										

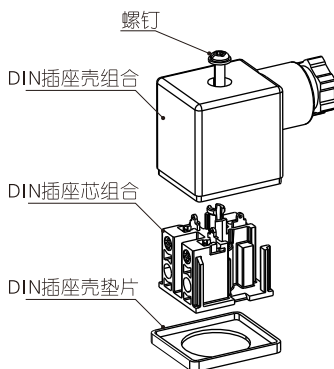
内部接线图

线圈类别	线圈内部接线原理图	DIN插座型号
116系列 CDA116 (DIN插座式) DC型		PL2925
CLA116 (出线式) AC型		-
DC型		-
170系列 CDA170 (DIN插座式) AC型		PL3030
DC型	-	-
CLA170 (出线式) AC型		
DC型		

线圈选配

阀型号\线圈型号		116系列		170系列	
		B级	H级	B级	H级
2W□030	2S□030	●	×	×	×
2KW□030	2KS□030	×	●	×	×
2L□030	2KL□030	×	×	×	●
2W□050	2S□050	×	×	●	×
2KW□050	2KS□050	×	×	×	×
2L□050	2KL□050	×	×	×	●
2W150~250	2S150~250	●	×	×	×
2KW150~250	2KS150~250	×	×	×	×
2L150~250	2KL150~250	×	●	×	×
2S320~500	2KS320~500	×	×	●	×
2L320~500	2KL320~500	×	×	×	●

DIN插座接线与使用



安装附件选配

阀型号\附件型号			F-2S030LB	F-2S050LB	F-2S150LB	F-2S200LB	F-2S250LB
2W□030	2S□030	2L□030	●	×	×	×	×
2KW□030	2KS□030	2KL□030	×	●	×	×	×
2W□050	2S□050	2L□050	×	×	●	×	×
2KW□050	2KS□050	2KL□050	×	×	×	×	●
2W150	2S150	2L150	×	×	●	×	×
2KW150	2KS150	2KL150	×	×	×	×	×
2W200	2S200	2L200	×	×	×	●	×
2KW200	2KS200	2KL200	×	×	×	×	×
2W250	2S250	2L250	×	×	×	×	●
2KW250	2KS250	2KL250	×	×	×	×	×
2S320~500	2L320~500		×	×	×	×	×
2KS320~500	2KL320~500		×	×	×	×	×

线圈订购码

CD A116 A □			
① ② ③ ④			
①线圈类别	②线圈内径	③线圈电压	④耐热等级
CD: DIN插座式线圈 CL: 出线式线圈	A116: 线圈规格(内径Φ11.6mm) A170: 线圈规格(内径Φ17.0mm)	A: AC220V B: DC24V C: AC110V E: AC24V F: DC12V	空白: B级 H: H级