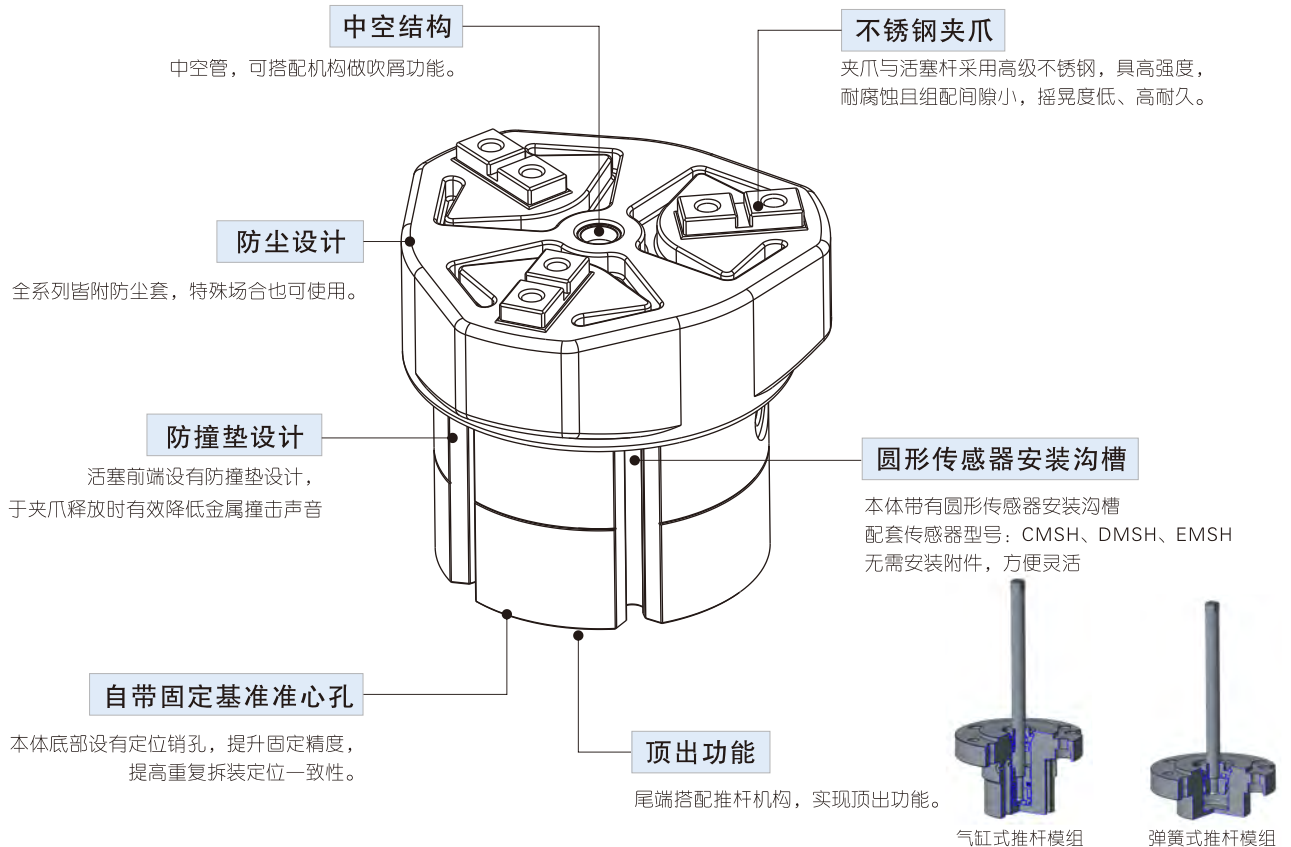




### HFCQ系列产品概览



### 夹持力与行程

型号	单个气动手指夹持力有效值(N)		开闭行程 (两侧)(mm)	重量 (g)
	张开夹持力	闭合夹持力		
HFCQ16	15	9	4	100
HFCQ20	26	21	4	140
HFCQ25	45	36	6	220
HFCQ32	77	62	8	430
HFCQ40	118	97	8	560
HFCQ50	187	155	12	950
HFCQ63	329	280	16	1600

注：上表中的夹持力是在工作气压为0.5MPa，Φ16~Φ25夹持点L=20mm、Φ32~Φ63夹持点L=30mm状态时的值。

另：L的具体定义请参考P295页中图示内容。

### 安装与使用(通用性)



- 1、气动手指配管前，必须清除管内杂物，防止杂物进入气缸内；
- 2、气动手指使用介质应经过40μm以上滤芯过滤后方可使用；
- 3、在低温环境下，应采取抗冻措施，防止系统中的水分冻结；
- 4、气动手指拆下长时间不使用，要注意表面防锈，进排气口应加防尘堵塞帽，活塞杆及运动部位涂防锈油。

### 规格

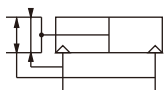
内径(mm)	16	20	25	32	40	50	63
动作型式	复动型						
工作介质	空气(经40 μm以上滤网过滤)						
使用压力范围	0.2~0.7MPa(28~100psi)(2.0~7.0bar)			0.15~0.7MPa(22~100psi)(1.5~7.0bar)			
工作温度 °C	-20~70						
给油	不需要						
重复精度 mm	±0.01						
最高使用频率	120(c.p.m)			60(c.p.m)			
所配传感器	CM5H、DM5H、EM5H						
接管口径	M3×0.5			M5×0.8			
通孔径	Φ3 <sup>+0.05</sup> <sub>0</sub>	Φ3 <sup>+0.05</sup> <sub>0</sub>	Φ4 <sup>+0.05</sup> <sub>0</sub>	Φ6 <sup>+0.05</sup> <sub>0</sub>	Φ10 <sup>+0.05</sup> <sub>0</sub>	Φ12 <sup>+0.05</sup> <sub>0</sub>	Φ16 <sup>+0.05</sup> <sub>0</sub>
选配推杆附件	-			气缸式、弹簧式			
推杆附件接管	-			M5×0.8			

另：传感器的选配详见P413页。

### 产品特性

- 1、中空管可搭配机构做吹屑功能。
- 2、夹爪活塞杆采用高级不锈钢，具高强度、耐腐蚀且组配间隙小、摇晃度低、高耐久。
- 3、全系列皆附防尘套，特殊场合也可使用。
- 4、本体底部设有定位销孔，能有效提升安装精度并提高重复拆装定位的一致性。
- 5、尾端搭配推杆机构可做推出功能。
- 6、各规格传感器沟槽共用。

### 符号



### 成品订购码

#### HFCQ 32 E

① ② ③

① 规格代号	② 缸径	③ 推杆机构
HFCQ: 复动平行开闭中空型气动手指	16 20 25 32 40 50 63	空白: 无 E: 气缸式推杆 V: 弹簧式推杆



[注] 推杆机械只适用于缸径Φ32~Φ63; 另: HFCQ全系列均为附磁型。

### 附件订购码

#### F-HFCQ 32 E

① ② ③ ④

① 附件编号	② 规格代号	③ 缸径	④ 推杆机构
	F-HFCQ: 复动平行开闭中空型气动手指	32 40 50 63	E: 气缸式推杆 V: 弹簧式推杆



### 气缸式推杆机构规格

型号	HFCQ32E	HFCQ40E	HFCQ50E	HFCQ63E
动作型式	复动型			
工作介质	空气(经40 μm以上滤网过滤)			
使用压力范围	0.2~0.7MPa(28~100psi)(2.0~7.0bar)		0.15~0.7MPa(22~100psi)(1.5~7.0bar)	
工作温度 °C	-20~70			
给油	不需要			
推送行程 mm	7	8	14	15
最高使用频率	60(c.p.m)			
所配传感器	CM5H、DM5H、EM5H			
推送力 N(0.5MPa)	45	130	204	335
重量 g	560	790	1350	2280

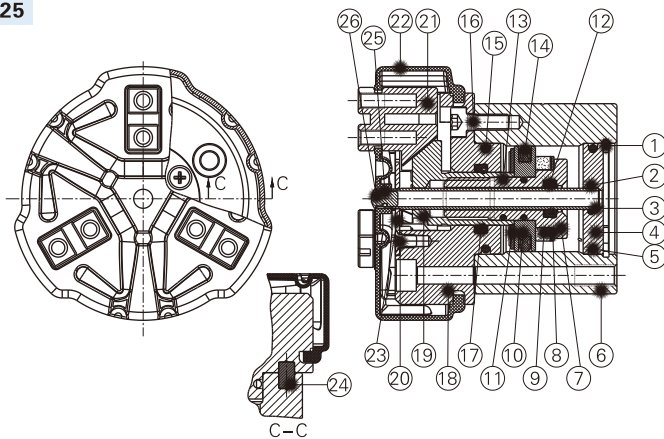
### 弹簧式推杆机构规格

型号	HFCQ32V	HFCQ40V	HFCQ50V	HFCQ63V
推送行程 mm	7	8	14	15
推送弹簧力 N	5~12	9~18	16~31	24~40
重量 g	530	730	1270	2190

## HFCQ系列

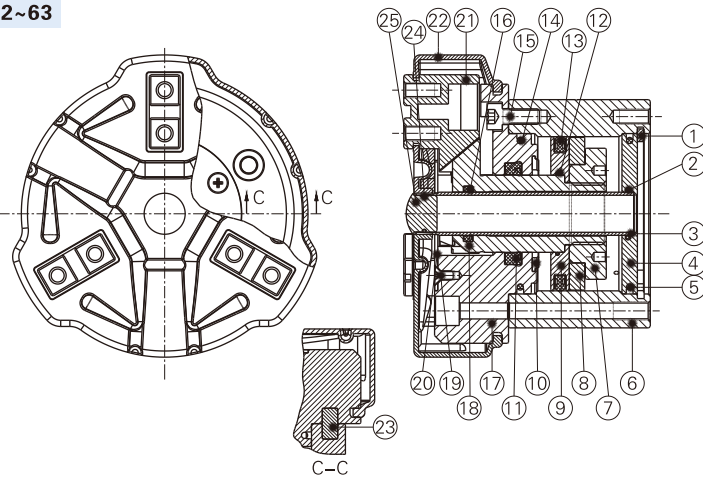
### 内部结构及主要零件材质

HFCQ16~25



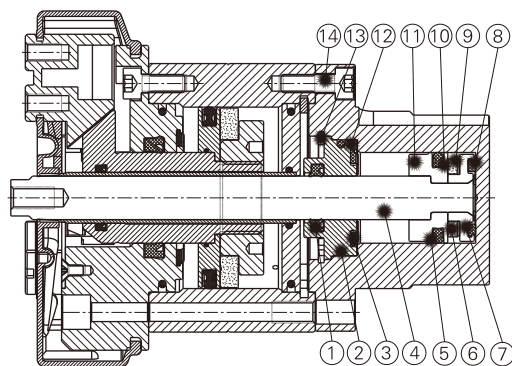
序号	名称	材质	序号	名称	材质
1	C形扣环	弹簧钢	14	活塞O令	NBR
2	O型环	NBR	15	O型环	NBR
3	中空管	不锈钢	16	内六角沉头螺丝	合金钢
4	后盖	铝合金	17	轴芯O令	NBR
5	O型环	NBR	18	前盖	铝合金
6	本体	铝合金	19	活塞杆	不锈钢
7	磁铁座	不锈钢	20	十字埋头螺丝	不锈钢
8	磁铁垫片	NBR	21	夹爪	不锈钢
9	磁铁	稀土材料	22	防尘套	NBR
10	活塞	铝合金	23	盖板	不锈钢
11	防撞垫(环)	TPU	24	定位销	不锈钢
12	轴芯O令	NBR	25	O型环	NBR
13	O型环	NBR	26	防尘塞	铝合金

HFCQ32~63



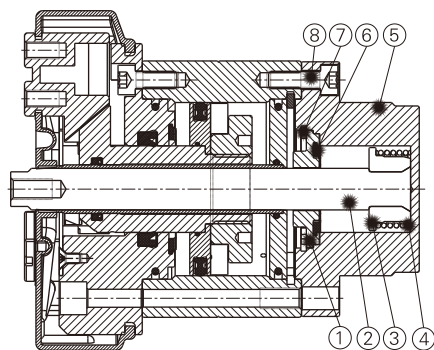
序号	名称	材质	序号	名称	材质
1	C形扣环	弹簧钢	14	O型环	NBR
2	O型环	NBR	15	内六角沉头螺丝	合金钢
3	中空管	不锈钢	16	轴芯O令	TPU
4	后盖	铝合金	17	前盖	铝合金
5	O型环	NBR	18	活塞杆	不锈钢
6	本体	铝合金	19	十字埋头螺丝	不锈钢
7	磁铁座	不锈钢	20	盖板	不锈钢
8	磁铁	稀土材料/塑胶	21	夹爪	不锈钢
9	活塞	铝合金	22	防尘套	NBR
10	防撞垫(环)	TPU	23	定位销	不锈钢
11	轴芯O令	NBR	24	O型环	NBR
12	O型环	NBR	25	防尘塞	铝合金
13	活塞O令	NBR			

HFCQ32E~63E



序号	名称	材质
1	轴芯O令	NBR
2	O型环	NBR
3	防撞垫(环)	TPU/NBR
4	推杆	不锈钢
5	活塞O令	NBR
6	磁铁垫片	NBR
7	防撞垫(环)	TPU/NBR
8	本体	铝合金
9	磁铁座	黄铜/铝合金
10	磁铁	稀土材料
11	活塞	黄铜/铝合金
12	前盖	铝合金
13	C型扣环	弹簧钢
14	内六角沉头螺丝	合金钢

HFCQ32V~63V



序号	名称	材质
1	前盖	铝合金
2	推杆	不锈钢
3	活塞	铝合金
4	弹簧	SWPB
5	本体	铝合金
6	防撞垫(环)	TPU/NBR
7	C型扣环	弹簧钢
8	内六角沉头螺丝	合金钢

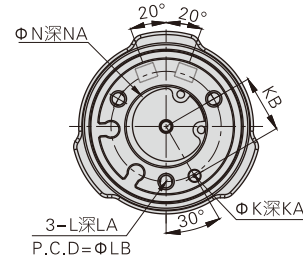
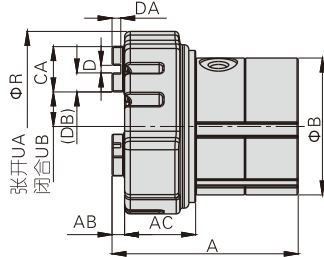
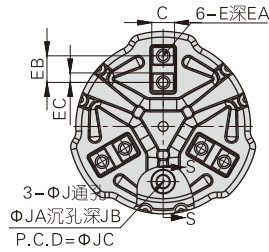
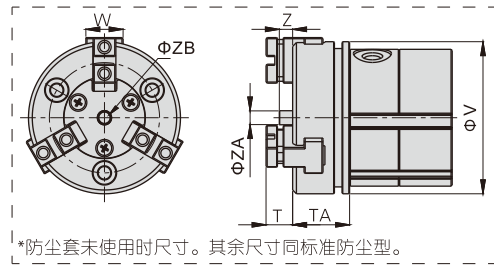
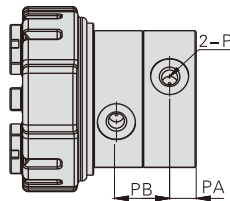
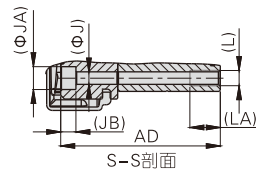
# 气动手指(平行开闭中空型)



## HFCQ系列

### 外部规格

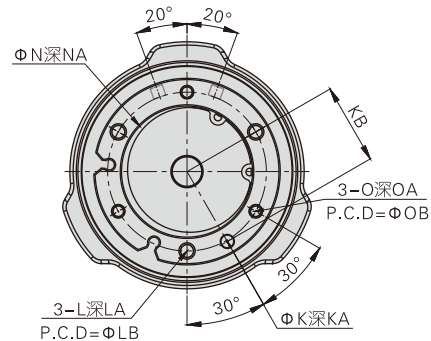
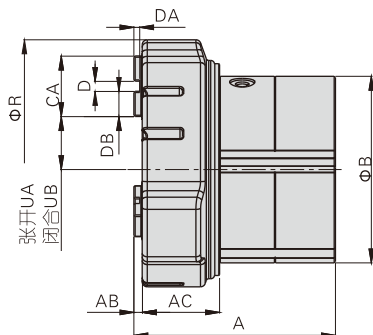
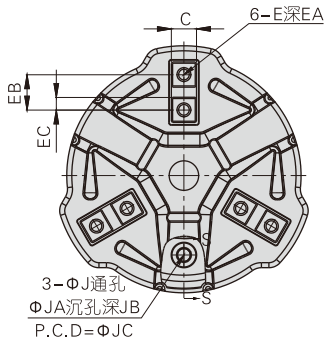
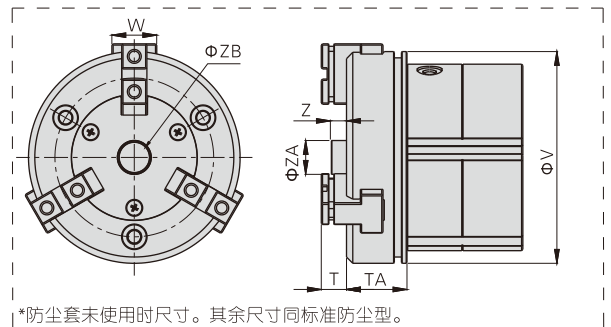
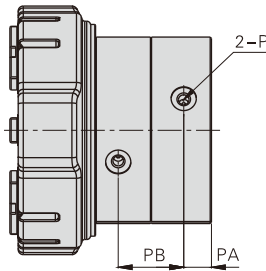
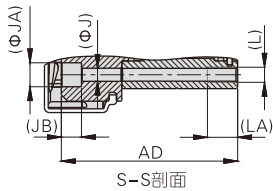
#### HFCQ16~25



缸径\符号	A	AB	AC	AD	B	C	CA	D	DA	DB	E	EA	EB	EC	J	JA	JB	JC	K	KA	KB	L	LA	LB	N	NA	P	PA	PB
16	46	3	16	39	31	5 <sub>-0.03</sub>	11	2 <sub>+0.01</sub>	2 <sub>+0.2</sub>	4.5	M3×0.5	5	6	2	3.2	6	4	24	3 <sub>+0.01</sub>	3	12	M4×0.7	8	24	17 <sub>+0.05</sub>	1.5	M3×0.5	7	14
20	49	3	18	42	36	6 <sub>-0.03</sub>	12	2 <sub>+0.01</sub>	2 <sub>+0.2</sub>	5	M3×0.5	5	7	2.5	3.2	6	4	29	3 <sub>+0.01</sub>	3	15	M4×0.7	8	29	21 <sub>+0.05</sub>	1.5	M5×0.8	7	14
25	55	3	20	47	42	6 <sub>-0.03</sub>	14	2 <sub>+0.01</sub>	2 <sub>+0.2</sub>	6	M3×0.5	5	8	3	3.2	6	4	34	3 <sub>+0.01</sub>	3	18	M4×0.7	8	34	26 <sub>+0.05</sub>	1.5	M5×0.8	8	17

缸径\符号	R	UA	UB	T	TA	V	W	Z	ZA	ZB
16	44	9	7	7	10.5	34	8	3.5	3.7	3 <sub>+0.05</sub>
20	50	10	8	7	12	40	10	3.5	3.7	3 <sub>+0.05</sub>
25	59	12.5	9.5	8	13	47	12	4.5	4.7	4 <sub>+0.05</sub>

#### HFCQ32~63



缸径\符号	A	AB	AC	AD	B	C	CA	D	DA	DB	E	EA	EB	EC	J	JA	JB	JC	K	KA	KB	L	LA	LB	N	NA	O	OA	OB
32	63	3	24	54	55	8 <sub>-0.03</sub>	20	2 <sub>+0.01</sub>	2 <sub>+0.2</sub>	9	M4×0.7	8	11	4.5	4.2	8	7	44	4 <sub>+0.01</sub>	4	22	M5×0.8	10	44	34 <sub>+0.05</sub>	2	M4×0.7	8	44
40	66	3	26	57	62	8 <sub>-0.03</sub>	21	3 <sub>+0.01</sub>	2 <sub>+0.2</sub>	9	M4×0.7	8	12	4.5	4.2	8	7	52	4 <sub>+0.01</sub>	4	26	M5×0.8	10	52	42 <sub>+0.05</sub>	2	M4×0.7	8	52
50	80	3	31	70	74	10 <sub>-0.03</sub>	24	4 <sub>+0.01</sub>	2 <sub>+0.2</sub>	10	M5×0.8	10	14	5	5.1	9.5	8	63	5 <sub>+0.01</sub>	5	32	M6×1.0	12	63	52 <sub>+0.05</sub>	2	M5×0.8	10	63
63	91	4	37	79	92	12 <sub>-0.03</sub>	28	6 <sub>+0.01</sub>	3 <sub>+0.2</sub>	11	M5×0.8	10	17	5.5	6.6	11	8	78	6 <sub>+0.01</sub>	6	40	M8×1.25	16	78	65 <sub>+0.05</sub>	2.5	M6×1.0	12	78

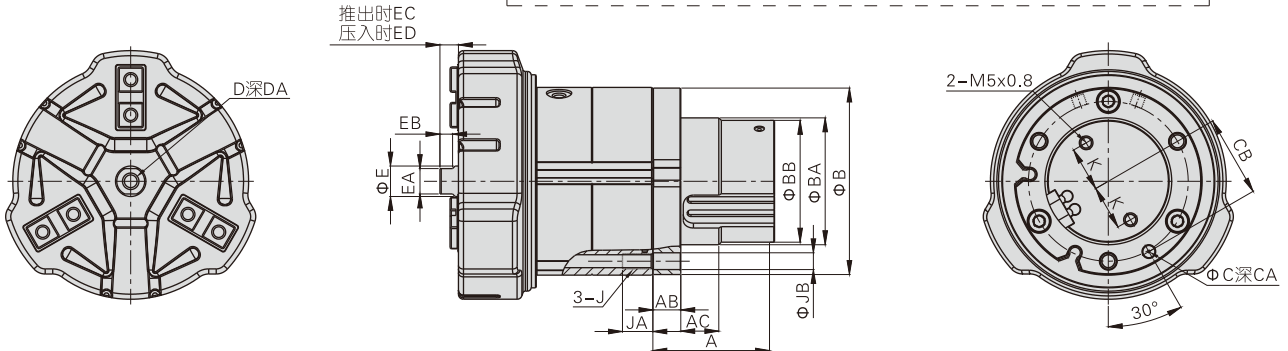
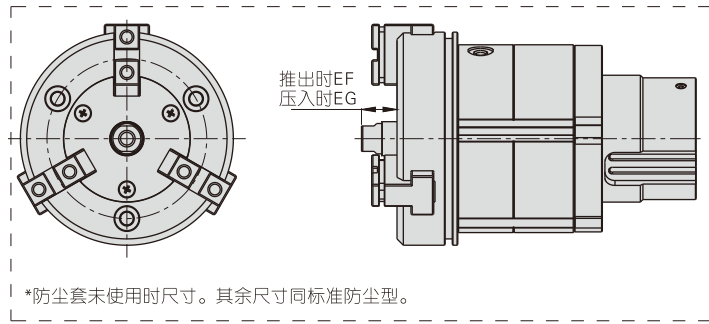
缸径\符号	P	PA	PB	R	UA	UB	T	TA	V	W	Z	ZA	ZB
32	M5×0.8	10	19	76	15.5	11.5	9	15.5	62	14	5	7.4	6 <sub>+0.05</sub>
40	M5×0.8	11	19	86	19	15	9	17.5	72	16	5	11.4	10 <sub>+0.05</sub>
50	M5×0.8	11	26	103	24	18	10	21	84	18	6	13.4	12 <sub>+0.05</sub>
63	M5×0.8	13	29	125	31	23	12	26	102	24	7	17.4	16 <sub>+0.05</sub>



# 气动手指(平行开闭中空型)

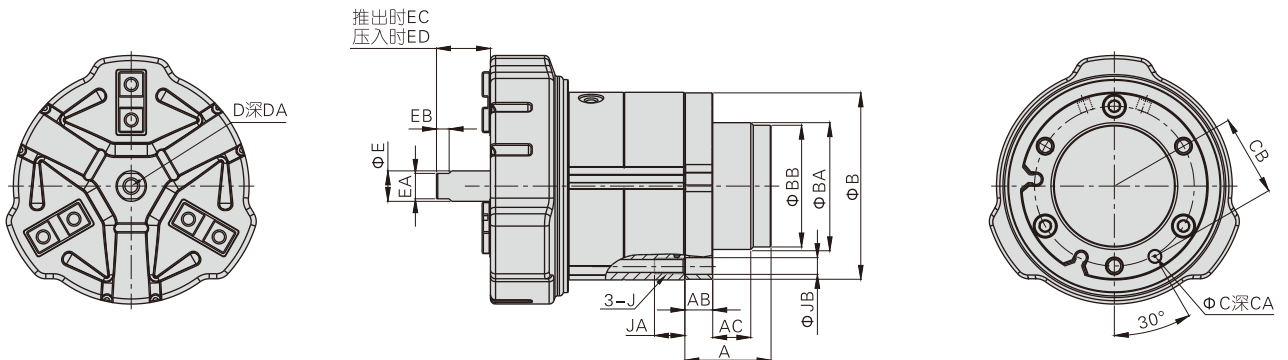
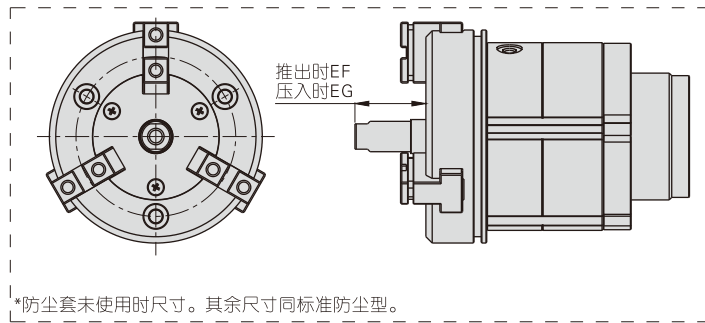
## HFCQ系列

### HFCQ32E~63E (附气缸式推杆机构)



缸径\符号	A	AB	AC	B	BA	BB	C	CA	CB	D	DA	E	EA	EB	EC	ED	EF	EG	J	JA	JB	K
32	36	9	9	54.5	32 <sub>-0.05</sub> <sup>0</sup>	30	4 <sub>+0.01</sub> <sup>+0.04</sup>	4	22	M3×0.5	6	6	5	3.5	14	7	20	13	M5×0.8	10	5.5	9.5
40	38	9	12	61.5	40 <sub>-0.05</sub> <sup>0</sup>	38	4 <sub>+0.01</sub> <sup>+0.04</sup>	4	26	M5×0.8	10	10	8	4.5	15	7	21	13	M5×0.8	10	5.5	13.5
50	48	11	15	73.5	50 <sub>-0.05</sub> <sup>0</sup>	48	5 <sub>+0.01</sub> <sup>+0.04</sup>	5	32	M6×1.0	12	12	10	5	21	7	28	14	M6×1.0	12	6.6	17.5
63	53	13	18	91.5	60 <sub>-0.05</sub> <sup>0</sup>	58	6 <sub>+0.01</sub> <sup>+0.04</sup>	6	40	M8×1.25	16	16	14	7	24	9	32	17	M8×1.25	16	8.6	20

### HFCQ32C~63V (附弹簧式推杆机构)



缸径\符号	A	AB	AC	B	BA	BB	C	CA	CB	D	DA	E	EA	EB	EC	ED	EF	EG	J	JA	JB
32	20	9	11	54.5	32 <sub>-0.05</sub> <sup>0</sup>	-	4 <sub>+0.01</sub> <sup>+0.04</sup>	4	22	M3×0.5	6	6	5	3.5	14	7	20	13	M5×0.8	10	5.5
40	24	9	15	61.5	40 <sub>-0.05</sub> <sup>0</sup>	-	4 <sub>+0.01</sub> <sup>+0.04</sup>	4	26	M5×0.8	10	10	8	4.5	15	7	21	13	M5×0.8	10	5.5
50	34	11	15	73.5	50 <sub>-0.05</sub> <sup>0</sup>	48	5 <sub>+0.01</sub> <sup>+0.04</sup>	5	32	M6×1.0	12	12	10	5	21	7	28	14	M6×1.0	12	6.6
63	40	13	18	91.5	60 <sub>-0.05</sub> <sup>0</sup>	58	6 <sub>+0.01</sub> <sup>+0.04</sup>	6	40	M8×1.25	16	16	14	7	24	9	32	17	M8×1.25	16	8.6

## HFCQ系列

### 产品选型

请按如下步骤选定气动手指

#### ① 有效夹持力的选定

#### ② 夹持点的确认

##### 1、夹持力的选定:

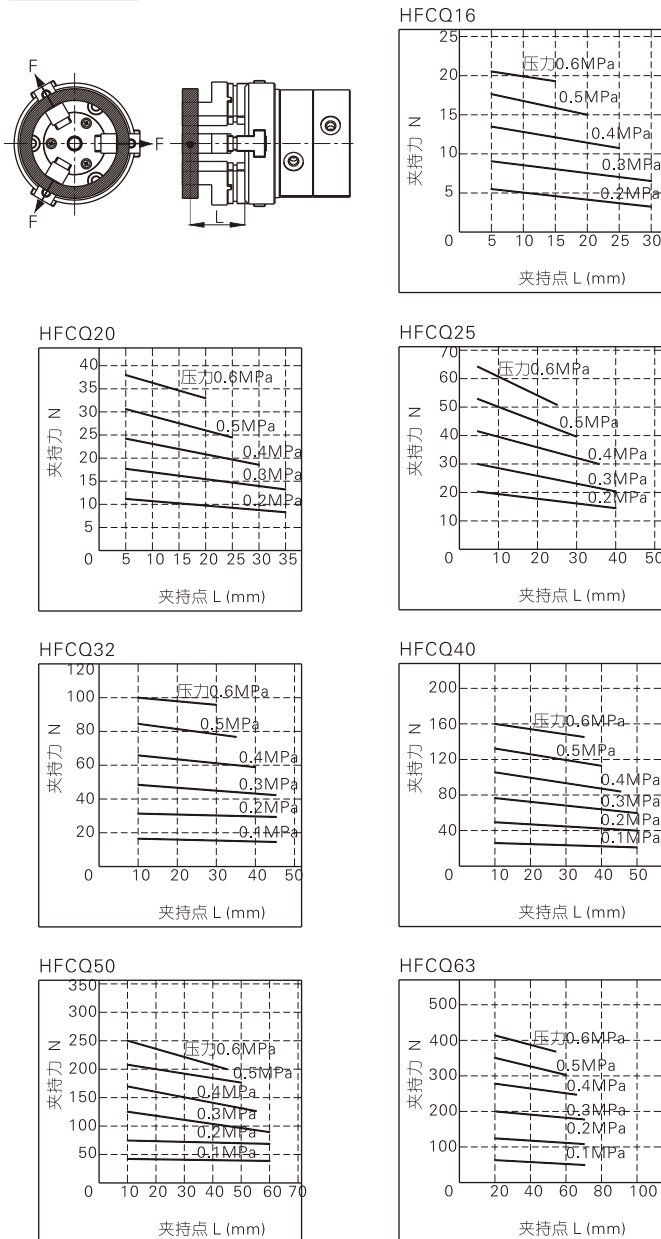
如下图所示夹持工件, 在普通搬运状态所产生的冲击状况下, 取安全系数 $a=4$ 时, 夹持力为被夹持对象质量的10~20倍以上。

	如左图所示夹持工件时:		$\mu = 0.2$ 时	$\mu = 0.1$ 时
	$n$ : 夹爪数 $F$ : 夹持力 (N) $\mu$ : 配件与工件之间的摩擦系数 $m$ : 工件质量 $g$ : 重力加速度 ( $=9.8m/s^2$ )	工件不掉落的条件为: $n \times \mu F > mg$ 即: $F > \frac{mg}{n \times \mu}$ 安全系数为 $a$ , 因此 $F$ 为: $F = \frac{mg}{n \times \mu} \times a$	$F = \frac{mg}{2 \times 0.2} \times 4 = 10 \times mg$ 被夹持对象质量的10倍	$F = \frac{mg}{2 \times 0.1} \times 4 = 20 \times mg$ 被夹持对象质量的20倍

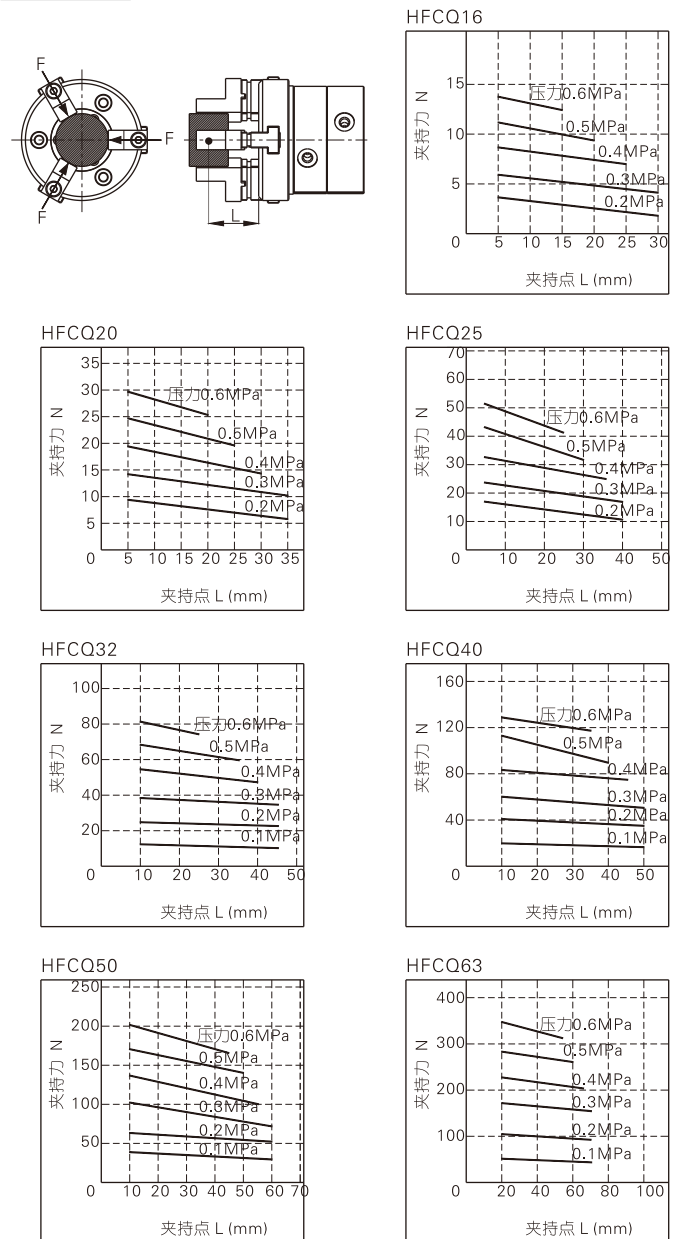
注: 当摩擦系数  $\mu > 0.2$  时, 为了安全, 也请按被夹持对象质量的10~20倍的原则选定夹持力; 对于大加速度与冲击而言, 必需预留更大的安全系数。

1.1、实际夹持力必须在下表各型号规格气动手指的有效夹持力范围内。

#### 张开夹持力

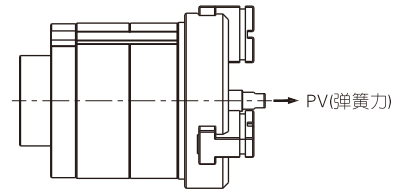
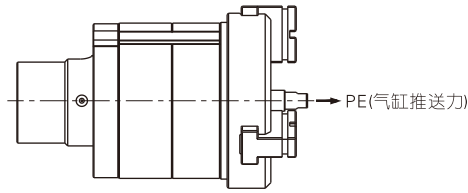


#### 闭合夹持力

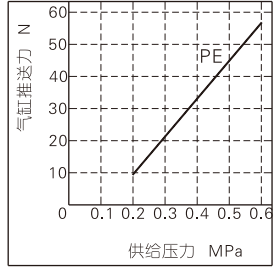


## HFCQ系列

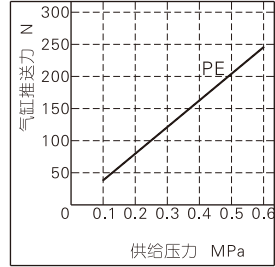
### 中央推杆机构实效推力



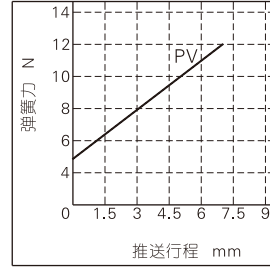
HFCQ32E



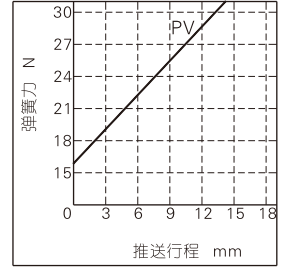
HFCQ50E



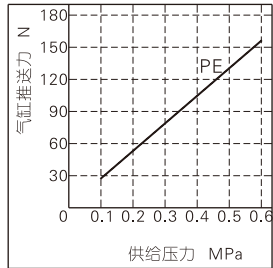
HFCQ32V



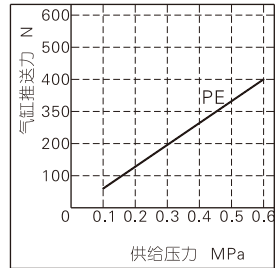
HFCQ50V



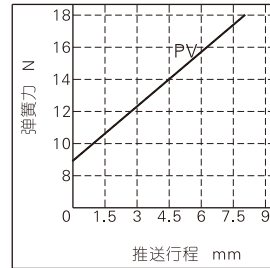
HFCQ40E



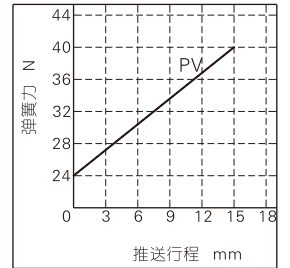
HFCQ63E



HFCQ40V



HFCQ63V

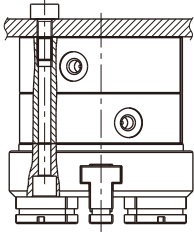


## HFCQ系列

### 安装与使用

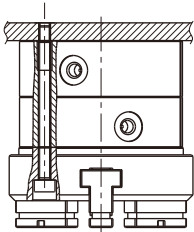
- 1、因突发情况而回路压力低下时，会发生夹持力减少及工件落下之可能，为避免伤害人体或损坏设备，必须加装防落下装置。
- 2、不要在过大外力及冲击力作用下使用气动手指。
- 3、安装及固定气动手指时注意不可使其掉落、碰撞及损伤。
- 4、在固定夹爪配件时，请不要扭转夹爪。
- 5、气动手指有以下几种安装方法，且紧固螺丝锁紧力矩必须在下表规定的扭矩范围以内，太大会引起运转不良，太小会造成位置偏差与掉落。

#### 尾部安装



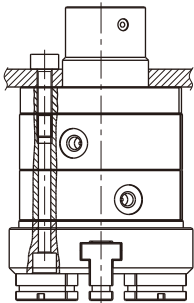
缸径	使用螺栓规格	最大锁紧扭矩(Nm)	螺栓最大深度(mm)	尾部定位孔径(mm)	尾部定位孔孔深(mm)
16	M4 × 0.7	2.1	8	$\Phi 17^{+0.05}_0$	1.5
20	M4 × 0.7	2.1	8	$\Phi 21^{+0.05}_0$	1.5
25	M4 × 0.7	2.1	8	$\Phi 26^{+0.05}_0$	1.5
32	M4 × 0.7	2.1	8	$\Phi 34^{+0.05}_0$	2
	M5 × 0.8	4.3	10	$\Phi 34^{+0.05}_0$	2
40	M4 × 0.7	2.1	8	$\Phi 42^{+0.05}_0$	2
	M5 × 0.8	4.3	10	$\Phi 42^{+0.05}_0$	2
50	M5 × 0.8	4.3	10	$\Phi 52^{+0.05}_0$	2
	M6 × 1.0	7.3	12	$\Phi 52^{+0.05}_0$	2
63	M6 × 1.0	7.3	12	$\Phi 65^{+0.05}_0$	2.5
	M8 × 1.25	18	16	$\Phi 65^{+0.05}_0$	2.5

#### 正面通孔安装



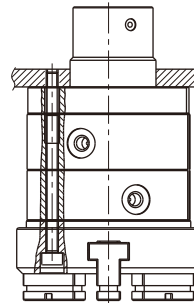
缸径	使用螺栓规格	最大锁紧扭矩(Nm)
16	M3 × 0.5	0.88
20	M3 × 0.5	0.88
25	M3 × 0.5	0.88
32	M4 × 0.7	2.1
40	M4 × 0.7	2.1
50	M5 × 0.8	4.3
63	M6 × 1.0	7.3

#### 尾部安装(加装推杆机构)



缸径	使用螺栓规格	最大锁紧扭矩(Nm)	螺栓最大深度(mm)	本体定位外径(mm)
32	M5 × 0.8	4.3	10	$\Phi 32_{-0.05}$
40	M5 × 0.8	4.3	10	$\Phi 40_{-0.05}$
50	M6 × 1.0	7.3	12	$\Phi 50_{-0.05}$
63	M8 × 1.25	18	16	$\Phi 60_{-0.05}$

#### 正面通孔安装(加装推杆机构)

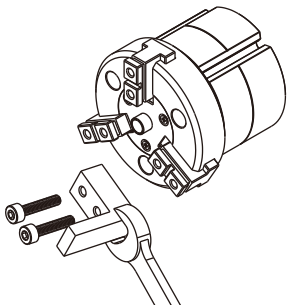


缸径	使用螺栓规格	最大锁紧扭矩(Nm)
32	M4 × 0.7	2.1
40	M4 × 0.7	2.1
50	M5 × 0.8	4.3
63	M6 × 1.0	7.3

#### 6、夹爪配件安装方法:

安装夹爪配件时特别注意，仅可用开口扳手固定夹爪再用内六角扳手锁紧螺丝，切勿施加外力于本体夹爪，否则容易损坏部件。

#### 夹爪配件安装



缸径	使用螺栓规格	最大锁紧扭矩(Nm)
16	M3 × 0.5	0.59
20	M3 × 0.5	0.59
25	M3 × 0.5	0.59
32	M4 × 0.7	1.4
40	M4 × 0.7	1.4
50	M5 × 0.8	2.8
63	M5 × 0.8	2.8