

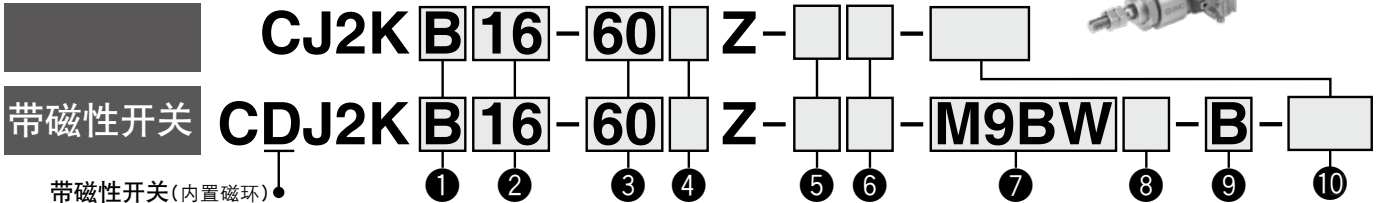
气缸/杆不回转型：单杆双作用

CJ2K 系列

ø10, ø16



型号表示方法



1 安装连接形式

B	基本型
E	两侧带凸台
D**	双耳环型
L	单侧脚座型
M	双侧脚座型
F	杆侧法兰型
G	无杆侧法兰型

※脚座、法兰安装件同包出厂。
 ※双耳环(带一键式连接销)
 请参照P.115。

2 缸径

10	10mm
16	16mm

4 无杆侧缸盖的通气口位置

无记号	径向90°	
R	轴方向	

※双耳环型仅限径向90°。
 ※两侧带凸台型仅限径向90°。

3 气缸标准行程(mm)

关于标准行程，请参见P.52。

5 摆动底座

无记号	无
N	摆动底座同包

※仅限双耳环型
 ※摆动底座同包出厂。

6 杆端安装件

无记号	无安装件
V	单肘节接头
W**	双肘节接头
T	杆端螺帽(平型)
U	杆端螺帽(圆型)

※杆端安装件同包出厂。
 ※双肘节接头(带一键式连接销)
 请参照P.24。

7 磁性开关的种类

无记号	无磁性开关
-----	-------

※请从下表选择合适的磁性开关型号。
 ★内置磁石无磁性开关的场合，也请
 记入磁性开关的安装形式(A或B)。

8 磁性开关追加记号

无记号	带2个
S	带1个
n	带n个

9 磁性开关的安装形式

A	导轨安装
B	钢带安装

※导轨安装型的场合，导轨上附
 带2个磁性开关用的小螺钉和
 螺母。
 ※磁性开关安装件请参见P.111。

10 订制规格

详见P.52。

※气缸组件的表示方法(订购例)请参见P.52。

适合磁性开关 / 磁性开关单体的详细规格请参见本公司官网产品目录。

种类	特殊功能	导线引出	指示灯	配线(输出)	负载电压		磁性开关型号				导线长度(m)					导线前置插头	适合负载					
					DC	AC	钢带安装		导轨安装		0.5 (无记号)	1 (M)	3 (L)	5 (Z)	无 (N)							
							纵向引出	横向引出	纵向引出	横向引出												
无触点磁性开关	—	直接 出线式	有	3线(NPN) 3线(PNP)	5V, 12V	—	M9NV	M9N	M9NV	M9N	●	●	●	○	—	○	IC回路	继电器、 PLC				
							M9PV	M9P	M9PV	M9P	●	●	●	○	—	○						
	—	插座式	有	2线	12V	—	M9BV	M9B	M9BV	M9B	●	●	●	○	—	○	—					
							—	H7C	J79C	—	●	—	●	●	—	—						
	—	—	—	有	3线(NPN) 3线(PNP)	5V, 12V	—	M9NVV	M9NV	M9NVV	M9NV	●	●	●	○	—	○		IC回路			
								M9PWV	M9PW	M9PWV	M9PW	●	●	●	○	—	○		—			
	—	—	—	有	2线	12V	—	M9BWV	M9BW	M9BWV	M9BW	●	●	●	○	—	○		—			
								—	—	—	—	●	—	●	●	—	—					
	—	—	—	有	3线(NPN) 3线(PNP)	5V, 12V	—	*M9NAV	*M9NA	*M9NAV	*M9NA	○	○	●	○	—	○		IC回路			
								*M9PAV	*M9PA	*M9PAV	*M9PA	○	○	●	○	—	○		—			
—	—	—	有	2线	12V	—	*M9BAV	*M9BA	*M9BAV	*M9BA	○	○	●	○	—	○	—					
							—	H7NF	—	F79F	●	—	●	○	—	○	—					
有触点磁性开关	—	直接 出线式	有	3线 (NPN相当)	5V	—	A96V	A96	A96V	A96	●	—	●	—	—	—	IC回路	—				
							—	—	A72	A72H	●	—	●	—	—	—	—					
							2线	24V	12V	100V	*A93V	A93	*A93V	A93	●	●	●		●	—	—	—
										100V以下	A90V	A90	A90V	A90	●	—	●		—	—	—	IC回路
										—	—	C73C	A73C	—	●	—	●		●	—	—	—
										24V以下	—	C80C	A80C	—	●	—	●		●	—	—	—
—	—	—	—	A79W	—	●	—	●	—	—	—	—										

※1 上述型号的产品上也可安装防水性强的磁性开关，但不能保证本产品的防水性能。
 有关上述型号的防水性强的产品，请与本公司确认。

※2 导线长1m规格仅对应D-A93。

※导线长度记号 0.5m.....无记号 (例)M9NW 5m..... Z (例)M9NWZ
 1m..... M (例)M9NWM 无..... N (例)H7CN
 3m..... L (例)M9NWL

※除上述记载的型号以外，也有其他适用的磁性开关，详情请参见P.112。

※带○的无触点磁性开关按订货生产。

※D-A9□, M9□, A7□, A80□, F7□, J7□型磁性开关同包出厂(未组装)。(但是钢带安装的场合，仅磁性开关安装件组装出厂。)



活塞杆截面为六角形，故不会回转

不回转精度

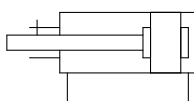
ø10 : ±1.5°、ø16 : ±1°

可在不给油情况下使用



表示符号

单杆双作用·垫缓冲



单独订制规格
(详见P.113.)

表示符号	规格/内容
-X446	PTFE润滑脂
-X2838	双耳环(带一键式连接销)

订制规格

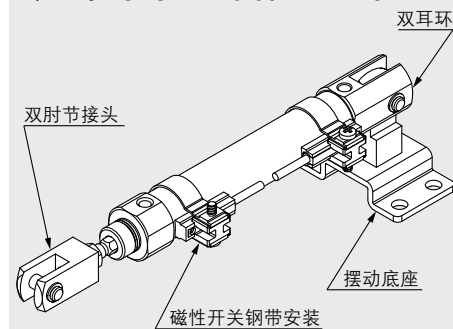
表示符号	规格/内容
-XA□	改变杆端形状
-XC3	通口位置关系特殊
-XC9	可变行程气缸/缩回调整型
-XC10	双行程气缸/双杆型
-XC22	密封件类为氟橡胶
-XC51	带软管直通接管
-XC85	食品机械用润滑脂规格

⚠ 产品单独注意事项

使用前请确认P.125。

气缸组件的表示方法(订购示例)

气缸型号: CDJ2KD16-60Z-NW-M9BW-B



安装连接形式 D: 双耳环
摆动底座 N: 有
杆端安装件 W: 双肘节接头
磁性开关 D-M9BW: 带2个
磁性开关安装形式 B: 钢带安装

※摆动底座、双肘节接头、磁性开关同包出厂。

规格

缸径(mm)	10	16
动作方式	单杆双作用	
使用流体	空气	
保证耐压力	1MPa	
最高使用压力	0.7MPa	
最低使用压力	0.06MPa	
环境温度及使用流体温度	无磁性开关: -10°C~70°C (未冻结) 带磁性开关: -10°C~60°C	
缓冲	垫缓冲	
给油	无需(不给油)	
行程长度公差	+1.0 0	
杆不回转型精度	±1.5°	±1°
使用活塞速度	50~750mm/s	
允许动能	0.035J	0.090J

标准行程表

缸径	标准行程 (mm)
10	15, 30, 45, 60, 75, 100, 125, 150
16	15, 30, 45, 60, 75, 100, 125, 150, 175, 200

※也可制作间隔1mm的中间行程。(不使用垫块。)

※关于超出标准行程的行程, 请与本公司确认。

※根据使用方法, 需确认可使用的行程。有关详情, 请参见后附《气缸型号选定步骤》。另外, 超出标准行程的场合, 可能因下弯量等而无法满足规格, 请注意。

安装连接形式及附件 / 安装件一览请参见P.1, 型号、外形尺寸的详情请参见P.24。

●...附带在产品上 ○...可在气缸型号内订购 △...单独订购品

安装连接形式		基本型	脚座	法兰	双耳环	双耳环 (含T型座)
标准 配 备	安装螺母	●	●	●	-	-
	杆端螺母	●	●	●	●	●
	耳环用销(弹性挡圈同包)	-	-	-	●	●
可 选 项	双耳环(带一键式连接销)	△	△	△	○(-X2838)	○(-X2838)
	单肘节接头	○	○	○	○	○
	双肘节接头(销轴, 弹性挡圈同包)	○	○	○	○	○
	双肘节接头(带一键式连接销)	△	△	△	△	△
	杆端螺帽(平型、圆型)	○	○	○	○	○
	摆动底座(T型座)	-	-	-	○	●

安装件的零部件型号

安装件	缸径(mm)	
	10	16
脚座安装件	CJ-L016C	CJK-L016C
法兰安装件	CJ-F016C	CJK-F016C
摆动底座(T型座)※	CJ-T010C	CJ-T016C

※摆动底座(T型座)适用于双耳环型(D)。
更多附件见P24。

关于带磁性开关的规格, 请参见P.105~112。

- 磁性开关适合的安装位置(行程末端检测时)及安装高度
- 可安装磁性开关的最小行程
- 动作范围
- 磁性开关安装件/零部件型号

单杆双作用 CJ2
标准型 双杆双作用 CJ2W
单杆双作用 弹性挡圈 弹性出 CJ2
杆不回转型 单杆双作用 CJ2K
弹性挡圈 弹性出 CJ2K
单杆双作用 CJ2Z
内置速度控制阀 双杆双作用 CJ2ZW
直接安装型 单杆双作用 CJ2R
弹性挡圈 弹性出 CJ2R
杆不回转型直接安装型 单杆双作用 CJ2RK
弹性挡圈 弹性出 CJ2RK
端锁气缸 CBJ2
磁性开关
订制规格

CJ2K 系列

重量表

缸径(mm)		10	16
基准重量 (0行程时)	基本型	25	47
	轴向配管	25	47
	双耳环(含耳环的销)	27	55
	无杆侧带凸台	29	50
每15行程增加重量		4	7
安装件 重量	单侧脚座型	8	25
	两侧脚座型	16	50
	杆侧法兰型	5	13
	无杆侧法兰型	5	13
附件	耳环用销	1	3
	双耳环用 一键式连接销	2	4
	单肘节接头	17	23
	双肘节接头 (含肘节接头的销)	25	21
	双肘节接头 (带一键式连接销)	26	22
	杆端螺帽(平型)	1	2
	杆端螺帽(圆型)	1	2
	摆动底座(T型座)	32	50

※基准重量为包含安装螺母及杆端螺母的重量。

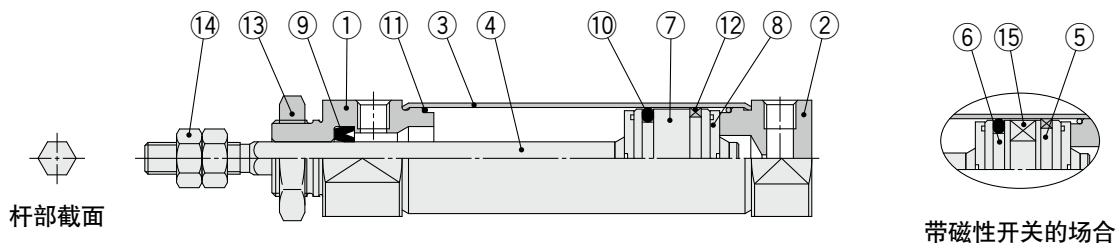
注) 双耳环上不含安装螺母。

计算方法

例) CJ2KL10-45Z

- 基准重量……25(φ10)
 - 增加重量……4/15行程
 - 气缸行程……45行程
 - 安装件重量……8(单侧脚座型)
- $$25+4/15 \times 45+8=45g$$

结构图(不可分解)



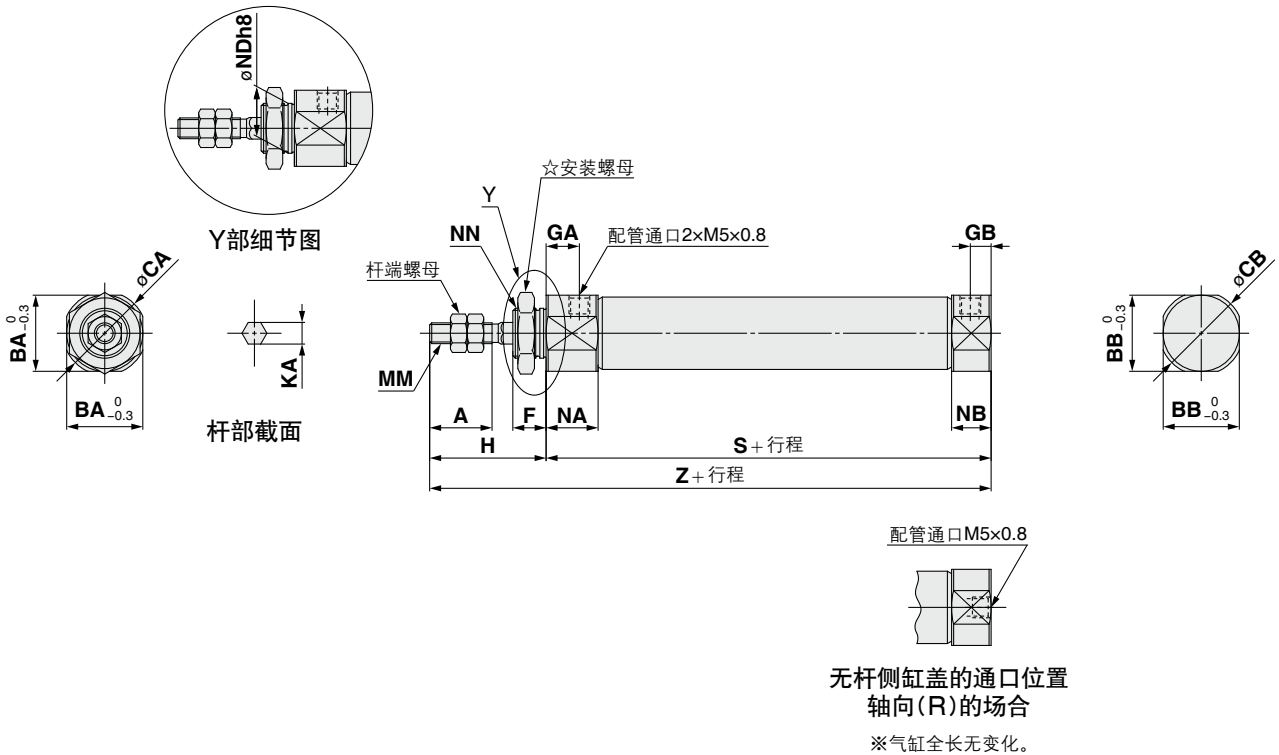
组成零部件

编号	名称	材质	备注
1	杆侧缸盖	铝合金	
2	无杆侧缸盖	铝合金	
3	缸筒	不锈钢	
4	活塞杆	不锈钢	
5	活塞A	铝合金	
6	活塞B	铝合金	
7	活塞	铝合金	
8	缓冲垫	聚氨酯	

编号	名称	材质	备注
9	活塞杆密封圈	NBR	
10	活塞密封圈	NBR	
11	缸筒静密封圈	NBR	
12	耐磨环	树脂	
13	安装螺母	轧制钢材	
14	杆端螺母	轧制钢材	
15	磁环	-	

基本型(B)

CJ2KB $\frac{10}{16}$ - 行程 无杆侧缸盖的通气位置 Z

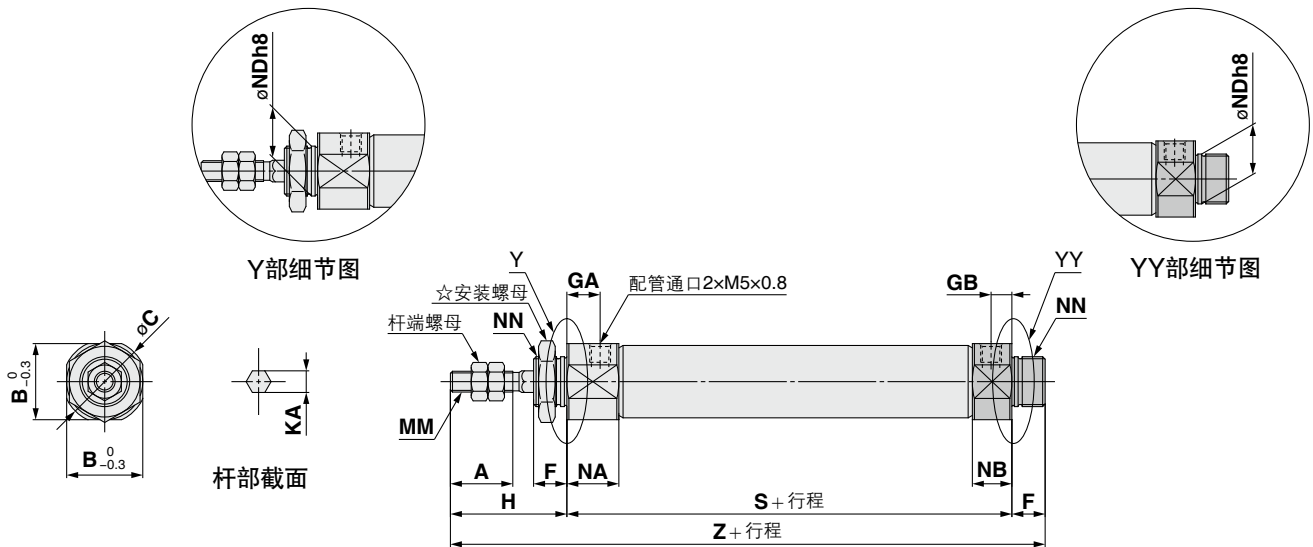


☆安装螺母详见P.24。(ø10 : SNJ-016C ; ø16 : SNKJ-016C)

缸径	A	BA	BB	CA	CB	F	GA	GB	H	KA	MM	NA	NB	NDh8	NN	S	Z
10	15	15	12	17	14	8	8	5	28	4.2	M4×0.7	12.5	9.5	10 ⁰ _{0.022}	M10×1.0	46	74
16	15	18.3	18.3	20	20	8	8	5	28	5.2	M5×0.8	12.5	9.5	12 ⁰ _{0.027}	M12×1.0	47	75

两侧带凸台(E)

CJ2KE $\frac{10}{16}$ - 行程 Z



☆安装螺母详见P.24。(ø10 : SNJ-016C ; ø16 : SNKJ-016C)

缸径	A	B	C	F	GA	GB	H	KA	MM	NA	NB	NDh8	NN	S	Z
10	15	15	17	8	8	5	28	4.2	M4×0.7	12.5	9.5	10 ⁰ _{0.022}	M10×1.0	46	82
16	15	18.3	20	8	8	5	28	5.2	M5×0.8	12.5	9.5	12 ⁰ _{0.027}	M12×1.0	47	83

单杆双作用 CJ2

双杆双作用 CJ2W

单杆双作用 CJ2

单杆双作用 CJ2K

双杆双作用 CJ2K

单杆双作用 CJ2Z

双杆双作用 CJ2Z

单杆双作用 CJ2R

双杆双作用 CJ2R

单杆双作用 CJ2RK

双杆双作用 CJ2RK

单杆双作用 CBJ2

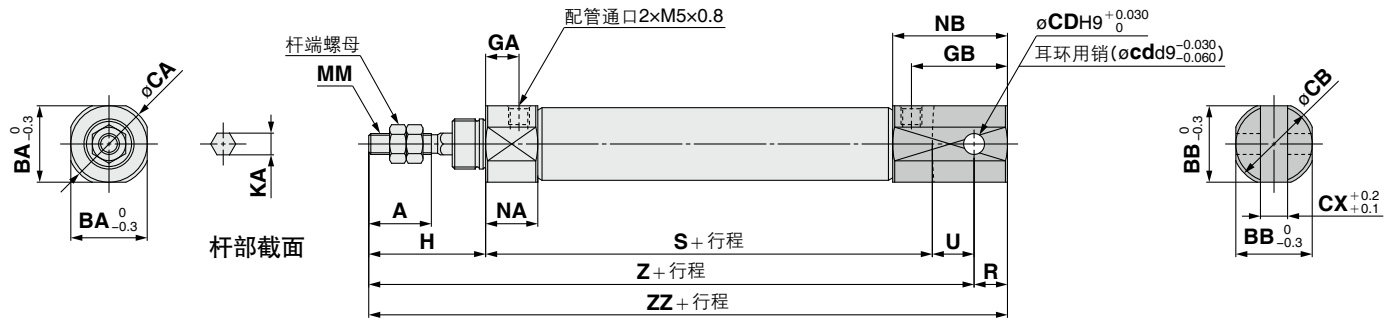
磁性开关

订制规格

CJ2K 系列

双耳环(D)

CJ2KD $\frac{10}{16}$ - 行程 Z

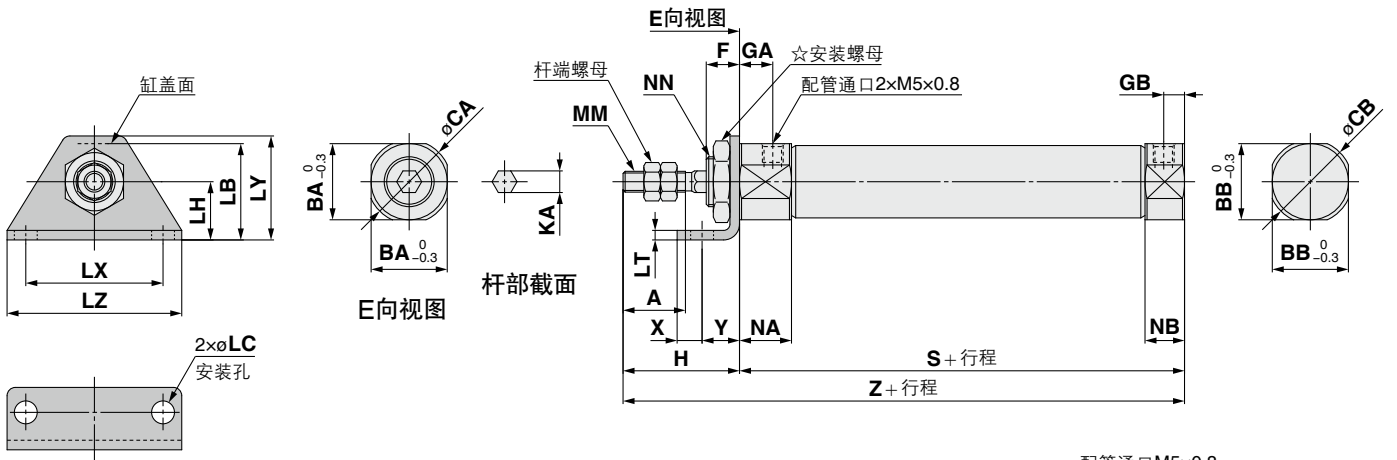


※耳环用销和弹性挡圈同包。

缸径	A	BA	BB	CA	CB	CD(cd)	CX	GA	GB	H	KA	MM	NA	NB	R	S	U	Z	ZZ
10	15	15	12	17	14	3.3	3.2	8	18	28	4.2	M4×0.7	12.5	22.5	5	46	8	82	87
16	15	18.3	18.3	20	20	5	6.5	8	23	28	5.2	M5×0.8	12.5	27.5	8	47	10	85	93

单侧脚座(L)

CJ2KL $\frac{10}{16}$ - 行程 无杆侧缸盖的通口位置 Z



无杆侧缸盖的通口位置
轴向(R)的场合

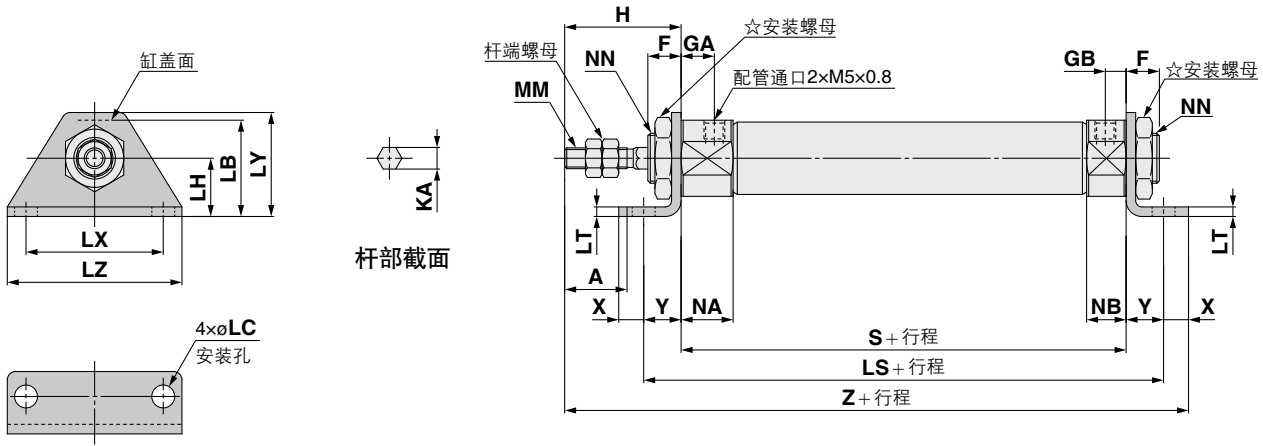
※气缸全长无变化。

☆安装螺母详见P.24。(ø10 : SNJ-016C ; ø16 : SNKJ-016C)

缸径	A	BA	BB	CA	CB	F	GA	GB	H	KA	LB	LC	LH	LT	LX	LY	LZ	MM	NA	NB	NN	S	X	Y	Z
10	15	15	12	17	14	8	8	5	28	4.2	21.5	5.5	14	2.3	33	25	42	M4×0.7	12.5	9.5	M10×1.0	46	6	9	74
16	15	18.3	18.3	20	20	8	8	5	28	5.2	23	5.5	14	2.3	33	25	42	M5×0.8	12.5	9.5	M12×1.0	47	6	9	75

两侧脚座(M)

CJ2KM $\frac{10}{16}$ - 行程 Z

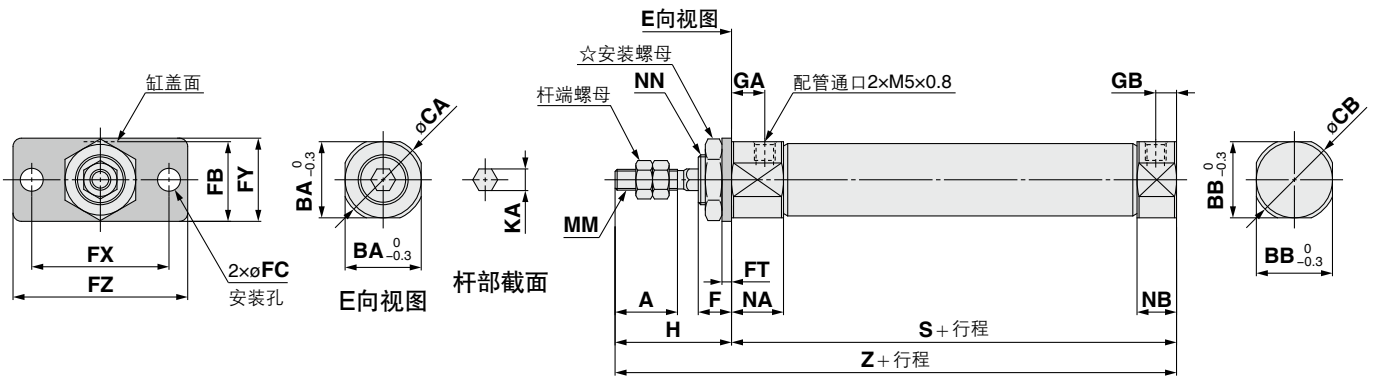


☆安装螺母详见P.24。(ø10 : SNJ-016C ; ø16 : SNKJ-016C)

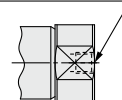
缸径	A	F	GA	GB	H	KA	LB	LC	LH	LS	LT	LX	LY	LZ	MM	NA	NB	NN	S	X	Y	Z
10	15	8	8	5	28	4.2	21.5	5.5	14	64	2.3	33	25	42	M4×0.7	12.5	9.5	M10×1.0	46	6	9	89
16	15	8	8	5	28	5.2	23	5.5	14	65	2.3	33	25	42	M5×0.8	12.5	9.5	M12×1.0	47	6	9	90

杆侧法兰(F)

CJ2KF $\frac{10}{16}$ - 行程 无杆侧缸盖的通口位置 Z



配管通口M5x0.8



无杆侧缸盖的通口位置
轴向(R)の場合

※气缸全长无变化。

☆安装螺母详见P.24。(ø10 : SNJ-016C ; ø16 : SNKJ-016C)

缸径	A	BA	BB	CA	CB	F	FB	FC	FT	FX	FY	FZ	GA	GB	H	KA	MM	NA	NB	NN	S	Z
10	15	15	12	17	14	8	17.5	5.5	2.3	33	20	42	8	5	28	4.2	M4×0.7	12.5	9.5	M10×1.0	46	74
16	15	18.3	18.3	20	20	8	19	5.5	2.3	33	20	42	8	5	28	5.2	M5×0.8	12.5	9.5	M12×1.0	47	75

单杆双作用 CJ2

双杆双作用 CJ2W

单杆双作用 CJ2

单杆双作用 CJ2K

单杆双作用 CJ2K

单杆双作用 CJ2Z

双杆双作用 CJ2ZW

单杆双作用 CJ2R

单杆双作用 CJ2R

单杆双作用 CJ2RK

单杆双作用 CJ2RK

端锁气缸 CBJ2

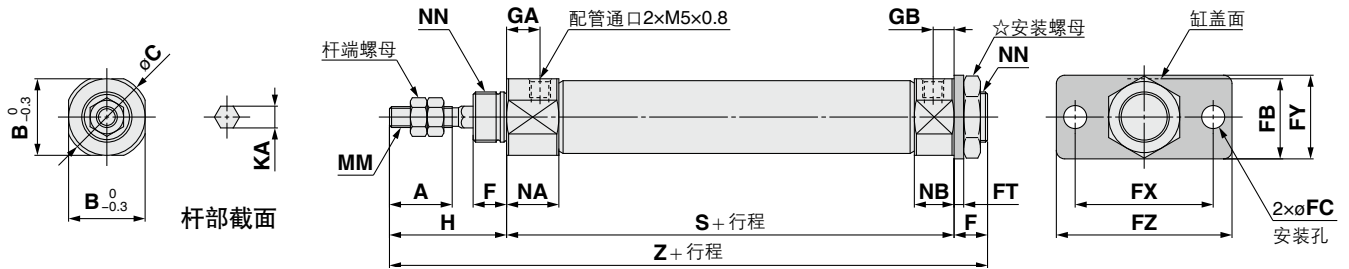
磁性开关

订制规格

CJ2K 系列

无杆侧法兰(G)

CJ2KG $\frac{10}{16}$ - 行程 Z



☆安装螺母详见P.24。(ø10 : SNJ-016C ; ø16 : SNKJ-016C)

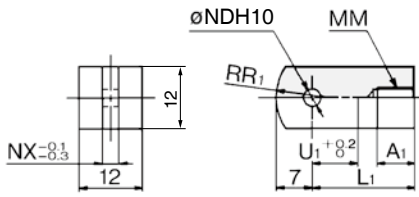
(mm)

缸径	A	B	C	F	FB	FC	FT	FX	FY	FZ	GA	GB	H	KA	MM	NA	NB	NN	S	Z
10	15	15	17	8	17.5	5.5	2.3	33	20	42	8	5	28	4.2	M4×0.7	12.5	9.5	M10×1.0	46	82
16	15	18.3	20	8	19	5.5	2.3	33	20	42	8	5	28	5.2	M5×0.8	12.5	9.5	M12×1.0	47	83

CJ2 系列 附件(可选项)尺寸

单肘节接头

材质:轧制钢材

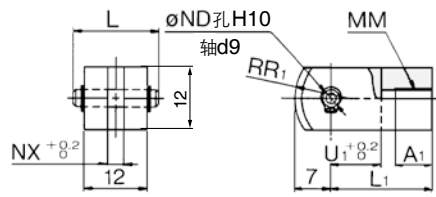


(mm)

型号	适合缸径	A ₁	L ₁	MM	NDH10	NX	R ₁	U ₁
I-J010C	10	8	21	M4×0.7	3.3 ^{+0.048} ₀	3.1	8	9
I-J016C	16	8	25	M5×0.8	5 ^{+0.048} ₀	6.4	12	14

双肘节接头

材质:轧制钢材



(mm)

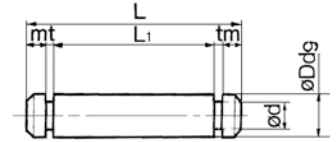
型号	适合缸径	A ₁	L	L ₁	MM
Y-J010C	10	8	15.2	21	M4×0.7
Y-J016C	16	11	16.6	21	M5×0.8

型号	NDd9	NDH10	NX	R ₁	U ₁
Y-J010C	3.3 ^{-0.030} _{-0.060}	3.3 ^{+0.048} ₀	3.2	8	10
Y-J016C	5 ^{-0.030} _{-0.060}	5 ^{+0.048} ₀	6.5	12	10

※肘节接头用销和弹性挡圈同包。

肘节接头用销

材质:不锈钢

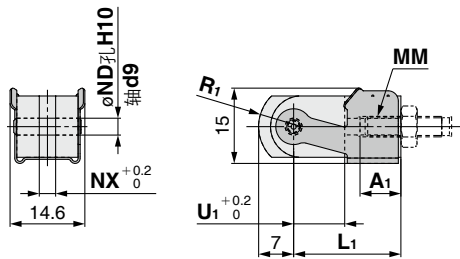


(mm)

型号	适合缸径	Dd9	d	L	L ₁	m	t	使用弹性挡圈
CD-J010	10	3.3 ^{-0.030} _{-0.060}	3	15.2	12.2	1.2	0.3	C形3.2
IY-J015	16	5 ^{-0.030} _{-0.060}	4.8	16.6	12.2	1.5	0.7	C形5

※与ø10耳环用销通用。
※肘节接头用销和弹性挡圈同包。

双肘节接头(带一键式连接销)

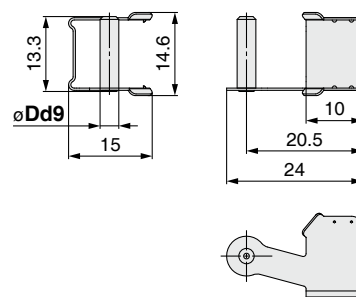


(mm)

型号	适合缸径	A ₁	L ₁	MM	NDd9	NDH10	NX	R ₁	U ₁
Y-J10	10	8	21	M4×0.7	3.3 ^{-0.030} _{-0.060}	3.3 ^{+0.048} ₀	3.2	8	10
Y-J16	16	11	21	M5×0.8	5 ^{-0.030} _{-0.060}	5 ^{+0.048} ₀	6.5	12	10

双肘节接头用一键式连接销

材质:不锈钢

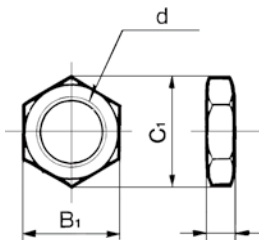


(mm)

型号	适合缸径	Dd9
IY-J10	10	3.3 ^{-0.030} _{-0.060}
IY-J16	16	5 ^{-0.030} _{-0.060}

安装螺母

材质:碳钢



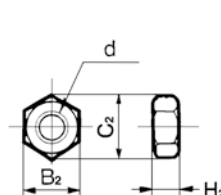
(mm)

型号	适合缸径	B ₁	C ₁	d	H ₁
SNJ-006C	6	8	9.2	M6×1.0	4
SNJ-010C	10	11	12.7	M8×1.0	4
SNJ-016C	16	14	16.2	M10×1.0	4
SNKJ-016C*	16	17	19.6	M12×1.0	4

※用于ø16杆不回转型(ø10杆不回转型请使用SNJ-016C。)

杆端螺母

材质:碳钢



(mm)

型号	适合缸径	B ₂	C ₂	d	H ₂
NTJ-006B	6	5.5	6.4	M3×0.5	2.4
NTJ-010C	10	7	8.1	M4×0.7	3.2
NTJ-015C	16	8	9.2	M5×0.8	4

单杆双作用
CJ2

双杆双作用
CJ2W

单杆
弹性挡圈
弹性压出
CJ2

单杆双作用
CJ2K

杆不回转型
单杆
弹性挡圈
弹性压出
CJ2K

单杆双作用
CJ2Z

内置速度控制阀
双杆双作用
CJ2ZW

单杆双作用
CJ2R

直接安装型
单杆
弹性挡圈
弹性压出
CJ2R

单杆双作用
CJ2RK

杆不回转型直接安装型
单杆
弹性挡圈
弹性压出
CJ2RK

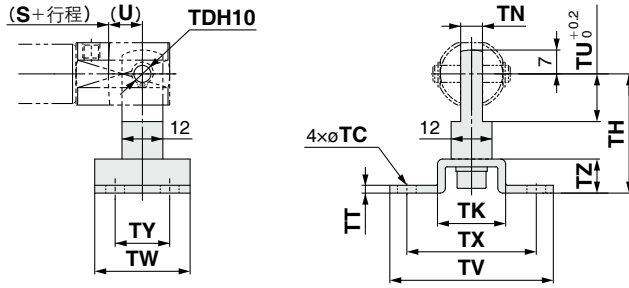
端锁气缸
CBJ2

磁性开关

订制规格

CJ2系列

摆动底座(T型座)

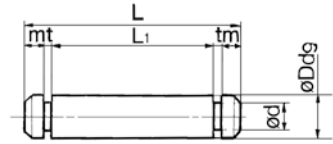


型号	适合缸径	TC	TDH10	TH	TK	TN	TT	TU	TV	TW	TX	TY	TZ
CJ-T010C	10	4.5	3.3 ^{+0.048}	29	18	3.1	2	9	40	22	32	12	8
CJ-T016C	16	5.5	5 ^{+0.048}	35	20	6.4	2.3	14	48	28	38	16	10

※T型座由T型座台、单肘节接头、内六角螺栓、弹簧垫圈构成。
 ※(U)、(S+行程)尺寸请参见P.21、双耳环。

耳环用销

材质:不锈钢

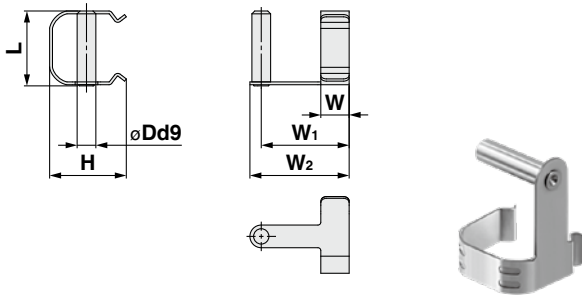


型号	适合缸径	Dd9	d	L	L1	m	t	使用弹性挡圈
CD-J010	10	3.3 ^{-0.030}	3	15.2	12.2	1.2	0.3	C形3.2
CD-Z015	16	5.0 ^{-0.060}	4.8	22.7	18.3	1.5	0.7	C形5
CD-JA010*	10	3.3 ^{-0.030}	3	18.2	15.2	1.2	0.3	C形3.2

※适用于ø10双耳环,带气缓冲、内置速度控制阀。
 ※耳环用销和弹性挡圈同包。

双耳环用一键式连接销

材质:不锈钢



型号	适合缸径	Dd9	H	L	W
CD-J10	10	3.3 ^{-0.030}	13.4	13.2	4
CD-J16	16	5.0 ^{-0.060}	18.2	19.5	5

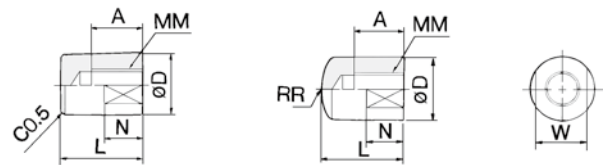
型号	W1	W2	备注
CD-J10	12	15	不可安装在带气缓冲、导轨安装型磁性开关上。
CD-J16	15	18	

※使用时,请注意适用气缸。

杆端螺帽

材质:聚缩醛

平型/CJ-CF□□□ 圆型/CJ-CR□□□



型号		适合缸径	A	D	L	MM	N	R	W
平型	圆型								
CJ-CF006	CJ-CR006	6	6	8	11	M3×0.5	5	8	6
CJ-CF010	CJ-CR010	10	8	10	13	M4×0.7	6	10	8
CJ-CF016	CJ-CR016	16	10	12	15	M5×0.8	7	12	10

安装件、杆端安装件、螺母材质:不锈钢

零部件型号(外形尺寸图:与标准型相同)

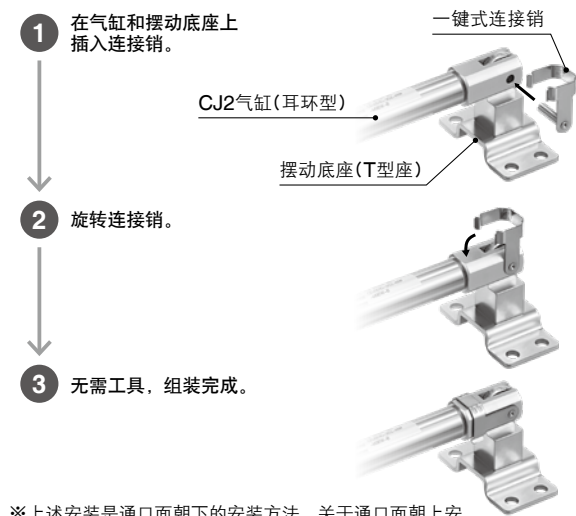
缸径(mm)	脚座	法兰	单肘节接头	双肘节接头*	安装螺母	杆端螺母
10	—	—	I-J010SUS	Y-J010SUS	—	NTJ-010SUS
16	CJ-L016SUS	CJ-F016 SU	I-J016SUS	Y-J016SUS	SNJ-016SUS	NTJ-015SUS

※肘节接头用销、弹性挡圈同包。

使用注意事项

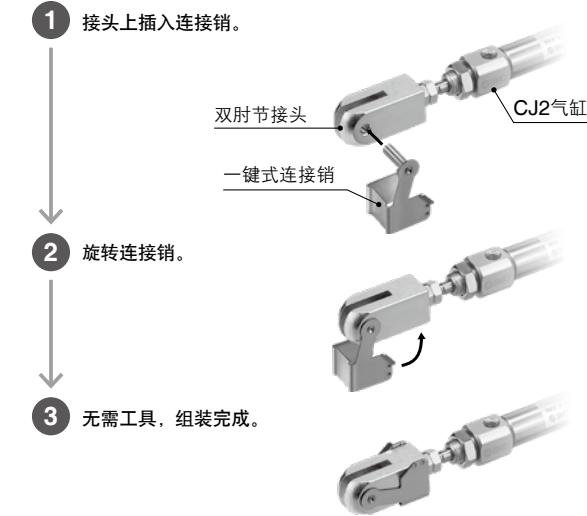
组装顺序

① 双耳环(带一键式连接销)(CD-J□)



※上述安装是通口面朝下的安装方法。关于通口面朝上安装，请参见下述内容。

② 双肘节接头(带一键式连接销)(IY-J□)



关于双耳环(带一键式连接销)的安装方法

摆动底座(T型座)和双耳环型气缸的推荐连接步骤为，首先用一键式连接销连接摆动底座(T型座)和气缸，然后固定摆动底座。

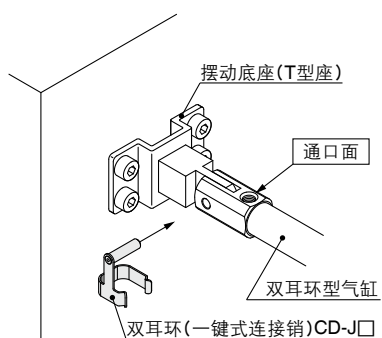
固定摆动底座(T型座)后连接气缸的场合，请按照如下步骤进行。

警告

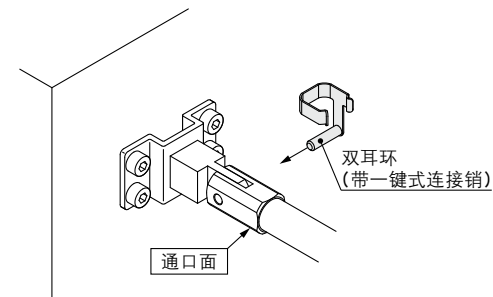
在摆动底座上组装耳环型时，按照下图进行。

① 请按照如图方向安装双耳环(带一键式连接销)。

通口面朝上的场合

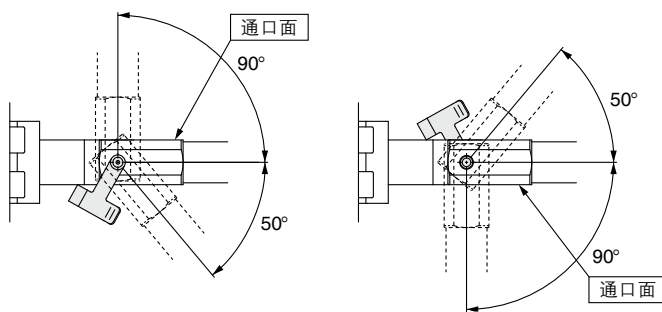


通口面朝下的场合

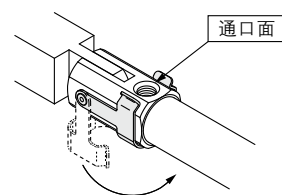


警告

* 安装时，请在下述范围内作业。



② 将一键式连接销压入气缸主体(双耳环)，直至听到咔哒声，以切实保证固定。



* 双肘节接头的安装范围为180度(从中心±90度)。其它的安装方法与上述内容相同。

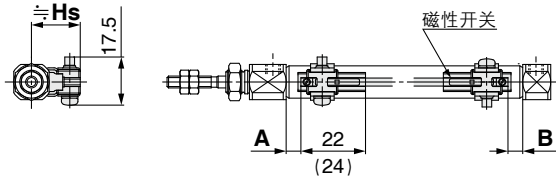
单杆双作用	CJ2
标准型	双杆双作用 CJ2W
	单杆双作用 CJ2
杆不回转型	单杆双作用 CJ2K
	双杆双作用 CJ2K
内置速度控制阀	单杆双作用 CJ2Z
	双杆双作用 CJ2ZW
直接安装型	单杆双作用 CJ2R
	双杆双作用 CJ2R
杆不回转型直接安装型	单杆双作用 CJ2RK
	双杆双作用 CJ2RK
端锁气缸	CBJ2
	磁性开关
	订制规格

CJ2 系列 磁性开关的安装

适合磁性开关的安装位置(行程末端检测时)以及安装高度

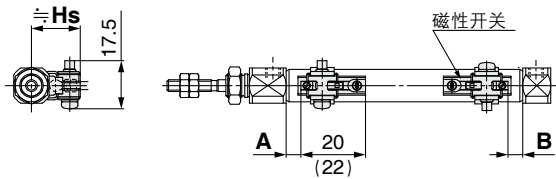
无触点磁性开关
(钢带安装型)

D-M9□型
D-M9□W型
D-M9□A型



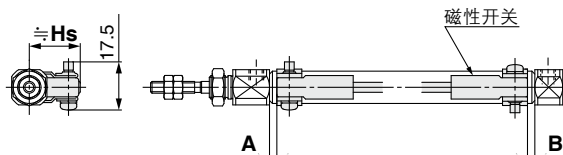
()内数值表示D-M9□A型の場合。
A, B尺寸是指到磁性开关前端的尺寸。

D-M9□V型
D-M9□MV型
D-M9□AV型



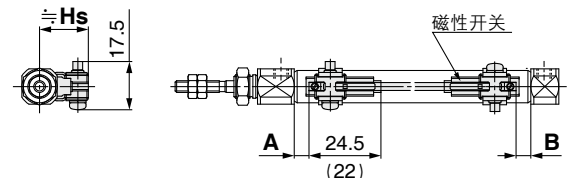
()内数值表示D-M9□AV型の場合。
A, B尺寸是指到磁性开关前端的尺寸。

D-H7□型
D-H7□W型
D-H7BA型
D-H7NF型
D-H7C型



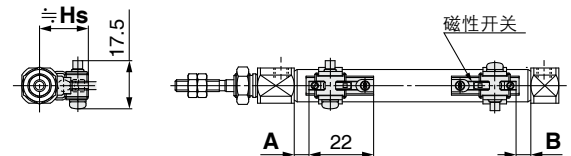
有触点磁性开关
(钢带安装型)

D-A9□型



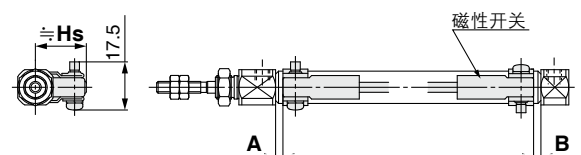
()内数值表示D-A96型の場合。
A, B尺寸是指到磁性开关前端的尺寸。

D-A9□V型



A, B尺寸是指到磁性开关前端的尺寸。

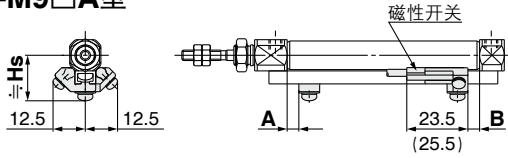
D-C7□/C80型
D-C73C□/C80C型



适合磁性开关的安装位置(行程末端检测时)以及安装高度

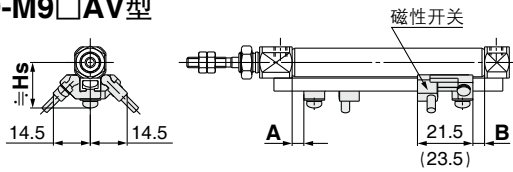
〈导轨安装型〉

D-M9□型
D-M9□W型
D-M9□A型



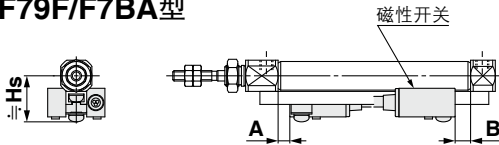
()内数值表示D-M9□A型の場合。

D-M9□V型
D-M9□WV型
D-M9□AV型

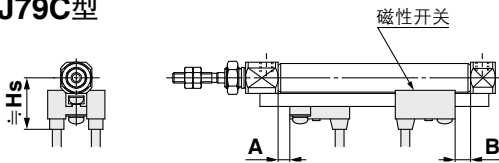


()内数值表示D-M9□AV型の場合。

D-F7□/J79型
D-F7□W/J79W型
D-F79F/F7BA型

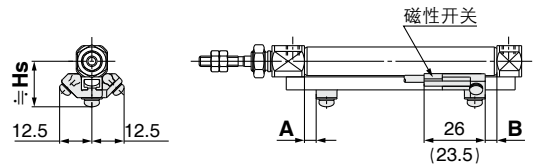


D-F7□V/F7□WV型
D-F7BAV型
D-J79C型



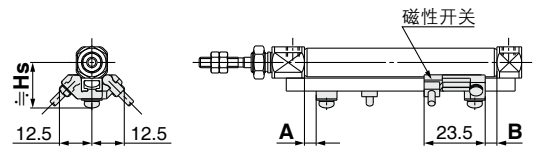
〈导轨安装型〉

D-A9□型

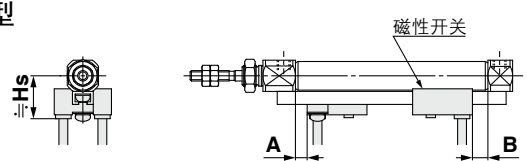


()内数值表示D-A96型の場合。

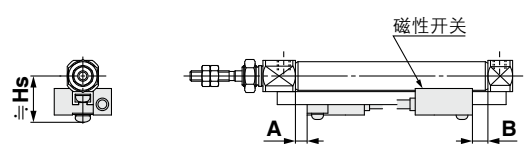
D-A9□V型



D-A7□/A80型
D-A73C/A80C型
D-A79W型



D-A7□H/A80H型



单杆双作用	CJ2
标准型	双杆双作用 CJ2W
	单杆双作用 CJ2
杆不回转型	单杆双作用 CJ2K
	双杆双作用 CJ2K
内置速度控制阀	单杆双作用 CJ2Z
	双杆双作用 CJ2ZW
直接安装型	单杆双作用 CJ2R
	双杆双作用 CJ2RW
杆不回转型直接安装型	单杆双作用 CJ2RK
	双杆双作用 CJ2RK
端锁气缸	CBJ2

磁性开关
订制规格

CJ2 系列

适合磁性开关的安装位置(行程末端检测时)以及安装高度

适合磁性开关的安装位置(单作用型除外)

(mm)

磁性开关 型号	钢带安装							
	D-M9□ D-M9□V D-M9□W D-M9□WV D-M9□A D-M9□AV		D-A9□ D-A9□V		D-H7□ D-H7C D-H7NF D-H7□W D-H7BA		D-C7□ D-C80 D-C73C D-C80C	
缸径	A	B	A	B	A	B	A	B
6	5.5(4.5) [12]	5.5(4.5) [4]	1.5(0.5) [8]	1.5(0.5) [0]	1 (7.5)	1 (0)	2 (8.5)	2 (0.5)
10	(5)6	(5)6	(1)2	(1)2	1.5	1.5	2.5	2.5
16	(5.5)6.5	(5.5)6.5	(1.5)2.5	(1.5)2.5	2	2	3	3

※()内数值是以磁性开关安装件端面为基准的场合。
※缸径φ6的[]内数值是双杆型(CJ2W系列)的场合。

(mm)

磁性开关 型号	导轨安装											
	D-M9□ D-M9□V D-M9□W D-M9□WV D-M9□A D-M9□AV		D-A9□ D-A9□V		D-F7□/J79 D-F7□W/J79W D-F7□V/F7□WV D-F79F D-J79C D-F7BA D-F7BAV D-A7□H/A80H D-A73C/A80C		D-F7NT		D-A7□ D-A80		D-A79W	
缸径	A	B	A	B	A	B	A	B	A	B	A	B
6	-	-	-	-	-	-	-	-	-	-	-	-
10	4.5	4.5	0.5	0.5	3.5	3.5	8.5	8.5	3	3	0.5	0.5
16	5	5	1	1	4	4	9	9	3.5	3.5	1	1

※实际设定时，请在确认磁性开关动作状态的基础上进行调整。

磁性开关安装高度

(mm)

磁性开关 型号	钢带安装								
	D-M9□ D-M9□W D-M9□A D-A9□		D-M9□V D-M9□WV D-M9□AV D-A9□V		D-H7□/H7□W D-H7NF D-H7BA D-C7□/C80		D-H7C	D-C73C D-C80C	
缸径	Hs		Hs		Hs		Hs	Hs	
6	15		16		15		18	17.5	
10	17		18		17		20	19.5	
16	20.5		21		20.5		23.5	23	

(mm)

磁性开关 型号	导轨安装									
	D-M9□ D-M9□V D-M9□W D-M9□WV D-M9□A D-M9□AV D-A9□ D-A9□V		D-F7□/J79 D-F7□W/J79W D-F7BA/F79F D-F7NT D-A7□H/A80H		D-F7□V D-F7□WV D-F7BAV		D-J79C	D-A7□ D-A80	D-A73C D-A80C	D-A79W
缸径	Hs		Hs		Hs		Hs	Hs	Hs	Hs
6	-		-		-		-	-	-	-
10	17.5		17.5		20		23	16.5	23.5	19
16	21		20.5		23		26	19.5	26.5	22

适合磁性开关的安装位置(行程末端检测时)
及安装高度 / 单作用弹簧压回型(S)

适合磁性开关的安装位置 / 弹簧压回型(S)

- 标准型(CDJ2□□□-□SZ)
- 杆不回转型(CDJ2K□□□-□SZ)
- 直接安装型(CDJ2R□□□-□SZ)
- 杆不回转型直接安装型(CDJ2RK□□□-□SZ)

磁性开关型号	缸径	A尺寸									B		
		5~9 st	10~15 st	16~30 st	31~45 st	46~60 st	61~75 st	76~100 st	101~125 st	126~150 st			
钢带安装	D-M9□	6	-	12	21	25	39	-	-	-	-	5.5	
	D-M9□W/M9□WV	10	-	13	20.5	32.5	44.5	-	-	-	-	6	
	D-M9□A/M9□AV	16	-	12.5	21	33	45	51	75	93	105	6.5	
	D-M9□V	6	12	12	21	25	39	-	-	-	-	5.5	
		10	13	13	20.5	32.5	44.5	-	-	-	-	6	
		16	12.5	12.5	21	33	45	51	75	93	105	6.5	
	D-A9□	6	-	8	17	21	35	-	-	-	-	1.5	
		10	-	9	16.5	28.5	40.5	-	-	-	-	2	
		16	-	8.5	17	29	41	47	71	89	101	2.5	
	D-A9□V	6	8	8	17	21	35	-	-	-	-	1.5	
		10	9	9	16.5	28.5	40.5	-	-	-	-	2	
		16	8.5	8.5	17	29	41	47	71	89	101	2.5	
	D-H7□/H7C D-H7□W/H7BA D-H7NF	6	-	7.5	16.5	20.5	34.5	-	-	-	-	1	
		10	-	8.5	16	28	40	-	-	-	-	1.5	
		16	-	8	16.5	28.5	40.5	46.5	70.5	88.5	100.5	2	
	D-C7□/C80 D-C73C D-C80C	6	-	8.5	17.5	21.5	35.5	-	-	-	-	2	
		10	-	9.5	17	29	41	-	-	-	-	2.5	
		16	-	9	17.5	29.5	41.5	47.5	71.5	89.5	101.5	3	
	导轨安装	D-M9□ D-M9□W/M9□WV D-M9□A/M9□AV	10	-	11.5	19	31	43	-	-	-	-	4.5
			16	-	11	19.5	31.5	43.5	49.5	73.5	91.5	103.5	5
			10	11.5	11.5	19	31	43	-	-	-	-	4.5
		D-M9□V	16	11	11	19.5	31.5	43.5	49.5	73.5	91.5	103.5	5
			10	-	7.5	15	27	39	-	-	-	-	0.5
		D-A9□	16	-	7	15.5	27.5	39.5	45.5	69.5	87.5	99.5	1
10			7.5	7.5	15	27	39	-	-	-	-	0.5	
D-A9□V		16	7	7	15.5	27.5	39.5	45.5	69.5	87.5	99.5	1	
		10	10.5	10.5	18	30	42	-	-	-	-	3.5	
D-F7□/F7□V D-J79/J79C D-A7□H/A80H D-A73C/A80C		16	10	10	18.5	30.5	42.5	48.5	72.5	90.5	102.5	4	
		10	-	10.5	18	30	42	-	-	-	-	3.5	
D-F7□W/J79W D-F7□WV/F79F D-F7BA/F7BAV		16	-	10	18.5	30.5	42.5	48.5	72.5	90.5	102.5	4	
		10	-	15.5	23	35	47	-	-	-	-	8.5	
D-F7NT		16	-	15	23.5	35.5	47.5	53.5	77.5	95.5	107.5	9	
		10	10	10	17.5	29.5	41.5	-	-	-	-	3	
D-A7□/A80		16	9.5	9.5	18	30	42	48	72	90	102	3.5	
		10	-	7.5	15	27	39	-	-	-	-	0.5	
D-A79W		16	-	7	15.5	27.5	39.5	45.5	69.5	87.5	99.5	1	

※实际设定时, 请在确认磁性开关动作状态的基础上进行调整。

单杆双作用 CJ2

标准型 双杆双作用 CJ2W

单杆双作用 单作用弹簧压回 弹簧压出 CJ2

杆不回转型 单杆双作用 CJ2K

单作用弹簧压回 弹簧压出 CJ2K

单杆双作用 CJ2Z

内置速度控制阀 双杆双作用 CJ2ZW

直接安装型 单杆双作用 CJ2R

单作用弹簧压回 弹簧压出 CJ2R

杆不回转型直接安装型 单杆双作用 CJ2RK

单作用弹簧压回 弹簧压出 CJ2RK

端锁气缸 CBJ2

磁性开关

订制规格

CJ2 系列

适合磁性开关的安装位置(行程末端检测时)
及安装高度 / 单作用弹簧压出型(T)

适合磁性开关的安装位置 / 弹簧压出型(T)

- 标准型(CDJ2□□□-□TZ)
- 杆不回转型(CDJ2K□□□-□TZ)
- 直接安装型(CDJ2R□□□-□TZ)
- 杆不回转直接安装型(CDJ2RK□□□-□TZ)

(mm)

磁性开关型号	缸径	A	B尺寸										
			5~9 st	10~15 st	16~30 st	31~45 st	46~60 st	61~75 st	76~100 st	101~125 st	126~150 st		
钢带安装	D-M9□	6	5.5	-	12	21	25	39	-	-	-	-	
	D-M9□W/M9□WV	10	6	-	13	20.5	32.5	44.5	-	-	-	-	
	D-M9□A/M9□AV	16	6.5	-	12.5	21	33	45	51	75	93	105	
	D-M9□V	6	5.5	12	12	21	25	39	-	-	-	-	
		10	6	13	13	20.5	32.5	44.5	-	-	-	-	
		16	6.5	12.5	12.5	21	33	45	51	75	93	105	
	D-A9□	6	1.5	-	8	17	21	35	-	-	-	-	
		10	2	-	9	16.5	28.5	40.5	-	-	-	-	
		16	2.5	-	8.5	17	29	41	47	71	89	101	
	D-A9□V	6	1.5	8	8	17	21	35	-	-	-	-	
		10	2	9	9	16.5	28.5	40.5	-	-	-	-	
		16	2.5	8.5	8.5	17	29	41	47	71	89	101	
	D-H7□/H7C D-H7□W/H7BA D-H7NF	6	1	-	7.5	16.5	20.5	34.5	-	-	-	-	
		10	1.5	-	8.5	16	28	40	-	-	-	-	
		16	2	-	8	16.5	28.5	40.5	46.5	70.5	88.5	100.5	
	D-C7□/C80 D-C73C D-C80C	6	2	-	8.5	17.5	21.5	35.5	-	-	-	-	
		10	2.5	-	9.5	17	29	41	-	-	-	-	
		16	3	-	9	17.5	29.5	41.5	47.5	71.5	89.5	101.5	
	导轨安装	D-M9□ D-M9□W/M9□WV D-M9□A/M9□AV	10	4.5	-	11.5	19	31	43	-	-	-	-
			16	5	-	11	19.5	31.5	43.5	49.5	73.5	91.5	103.5
			10	4.5	11.5	11.5	19	31	43	-	-	-	-
		D-M9□V	16	5	11	11	19.5	31.5	43.5	49.5	73.5	91.5	103.5
			10	0.5	-	7.5	15	27	39	-	-	-	-
		D-A9□	16	1	-	7	15.5	27.5	39.5	45.5	69.5	87.5	99.5
10			0.5	7.5	7.5	15	27	39	-	-	-	-	
D-A9□V		16	1	7	7	15.5	27.5	39.5	45.5	69.5	87.5	99.5	
		10	3.5	10.5	10.5	18	30	42	-	-	-	-	
D-F7□/F7□V D-J79/J79C D-A7□H/A80H D-A73C/A80C		16	4	10	10	18.5	30.5	42.5	48.5	72.5	90.5	102.5	
		10	3.5	-	10.5	18	30	42	-	-	-	-	
D-F7□W/J79W D-F7□WV/F79F D-F7BA/F7BAV		16	4	-	10	18.5	30.5	42.5	48.5	72.5	90.5	102.5	
		10	8.5	-	15.5	23	35	47	-	-	-	-	
D-F7NT		16	9	-	15	23.5	35.5	47.5	53.5	77.5	95.5	107.5	
		10	3	10	10	17.5	29.5	41.5	-	-	-	-	
D-A7□/A80		16	3.5	9.5	9.5	18	30	42	48	72	90	102	
		10	0.5	-	7.5	15	27	39	-	-	-	-	
D-A79W		16	1	-	7	15.5	27.5	39.5	45.5	69.5	87.5	99.5	

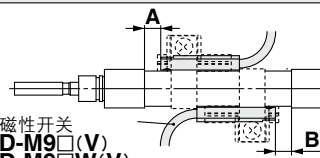
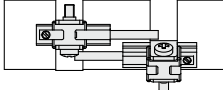
※实际设定时, 请在确认磁性开关动作状态的基础上进行调整。

可安装磁性开关的最小行程

磁性开关 安装方法	磁性开关型号	磁性开关安装数				(mm)	
		带1个	带2个		带n个(n: 磁性开关数)		
			异面安装	同一面	异面安装	同一面	
钢带安装	D-M9□ D-M9□W D-M9□A D-A9□	10	15 ^{注1)}	45 ^{注1)}	$15 + 35 \frac{(n-2)}{2}$ (n=2, 4, 6...) ^{注3)}	$45 + 15(n-2)$ (n=2, 3, 4, 5...)	
	D-M9□V	5	15 ^{注1)}	35	$15 + 35 \frac{(n-2)}{2}$ (n=2, 4, 6...) ^{注3)}	$35 + 25(n-2)$ (n=2, 3, 4, 5...)	
	D-M9□WV D-M9□AV	10	15 ^{注1)}	35	$15 + 35 \frac{(n-2)}{2}$ (n=2, 4, 6...) ^{注3)}	$35 + 25(n-2)$ (n=2, 3, 4, 5...)	
	D-A9□V	5	10	35	$10 + 35 \frac{(n-2)}{2}$ (n=2, 4, 6...) ^{注3)}	$35 + 25(n-2)$ (n=2, 3, 4, 5...)	
	D-H7□/H7□W D-H7BA D-H7NF	10	15	60	$15 + 45 \frac{(n-2)}{2}$ (n=2, 4, 6...) ^{注3)}	$60 + 22.5(n-2)$ (n=2, 3, 4, 5...)	
	D-C7□ D-C80	10	15	50	$15 + 40 \frac{(n-2)}{2}$ (n=2, 4, 6...) ^{注3)}	$50 + 20(n-2)$ (n=2, 3, 4, 5...)	
	D-H7C D-C73C D-C80C	10	15	65	$15 + 50 \frac{(n-2)}{2}$ (n=2, 4, 6...) ^{注3)}	$50 + 27.5(n-2)$ (n=2, 3, 4, 5...)	
导轨安装	D-M9□V	5	-	5	-	$10 + 10(n-2)$ (n=4, 6...) ^{注4)}	
	D-A9□V	5	-	10	-	$10 + 15(n-2)$ (n=4, 6...) ^{注4)}	
	D-M9□ D-A9□	10(5) ^{注5)}	-	10	-	$15 + 15(n-2)$ (n=4, 6...) ^{注4)}	
	D-M9□WV D-M9□AV	10	-	15	-	$15 + 15(n-2)$ (n=4, 6...) ^{注4)}	
	D-M9□W	15(10) ^{注5)}	-	15	-	$20 + 15(n-2)$ (n=4, 6...) ^{注4)}	
	D-M9□A	15(10) ^{注5)}	-	20(15) ^{注5)}	-	$20 + 15(n-2)$ (n=4, 6...) ^{注4)}	
	D-F7□ D-J79	5	-	5	-	$15 + 15(n-2)$ (n=4, 6...) ^{注4)}	
	D-F7□V D-J79C	5	-	5	-	$10 + 10(n-2)$ (n=4, 6...) ^{注4)}	
	D-F7□W/J79W D-F7BA/F79F/F7NT	10	-	15	-	$15 + 20(n-2)$ (n=4, 6...) ^{注4)}	
	D-F7□WV D-F7BAV	10	-	15	-	$10 + 15(n-2)$ (n=4, 6...) ^{注4)}	
	D-A7□/A80 D-A7□H/A80H D-A73C/A80C	5	-	10	-	$15 + 10(n-2)$ (n=4, 6...) ^{注4)}	
	D-A7□H D-A80H	5	-	10	-	$15 + 15(n-2)$ (n=4, 6...) ^{注4)}	
	D-A79W	10	-	15	-	$10 + 15(n-2)$ (n=4, 6...) ^{注4)}	

注3) n为奇数时, 请用比其大1的偶数进行计算。
 注4) n为奇数时, 请用比其大1的偶数进行计算。但因偶数的最小值为4, 故n为1~3时, 请用4计算。
 注5) ()尺寸是磁性开关从气缸主体端面突出且干扰导线弯曲空间时可安装的最小行程。

注1) 磁性开关安装方法

磁性开关型号	带2个磁性开关	
	异面安装 ^{注1)}	同一面 ^{注1)}
 <p>磁性开关 D-M9□(V) D-M9□W(V) D-M9□A(V)</p> <p>从开关保持座的端面向内移动5.5mm的位置是适合安装的位置。 图中A, B为P.144的表(钢带安装)的值。</p>	 <p>在磁性开关主体和导线不干涉的方向(缸筒圆周方向外侧)错开安装。</p>	
D-M9□/M9□W/M9□A	不足20行程 ^{注2)}	不足55行程 ^{注2)}
D-A9□	-	不足50行程 ^{注2)}

注2) 注1)表示磁性开关安装方法以外的场合, 可安装磁性开关的最小行程。

单杆双作用 CJ2

标准型 双杆双作用 CJ2W

单杆双作用 CJ2

杆不回转型 单杆双作用 CJ2K

杆不回转型 双杆双作用 CJ2K

内置速度控制阀 单杆双作用 CJ2Z

内置速度控制阀 双杆双作用 CJ2ZW

直接安装型 单杆双作用 CJ2R

直接安装型 双杆双作用 CJ2R

杆不回转型直接安装型 单杆双作用 CJ2RK

杆不回转型直接安装型 双杆双作用 CJ2RK

端锁气缸 CBJ2

磁性开关

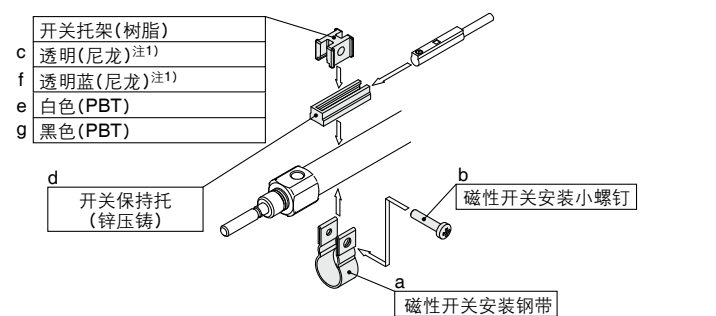
订制规格

动作范围

磁性开关型号		缸径 (mm)		
		6	10	16
钢带安装	D-M9□/M9□V D-M9□W/M9□WV D-M9□A/M9□AV	2	2.5	3
	D-A9□	4.5	6	7
	D-H7□/H7□W D-H7BA/H7NF	3	4	4
	D-H7C	5	8	9
	D-C7□/C80/C73C/C80C	6	7	7
	导轨安装	D-M9□/M9□V D-M9□W/M9□WV D-M9□A/M9□AV	-	3
D-A9□/A9□V		-	6	6.5
D-F7□/J79/F7□W/J79W D-F7□V/F7□WV/F79F D-J79C/F7BA/F7BAV D-F7NT		-	5	5
D-A7□/A80/A7H/A80H D-A73C/A80C		-	8	9
D-A79W		-	11	13

※含迟滞的大致值,不是保证值。(偏差±30%左右)
受到环境影响会有较大变化。

磁性开关安装件/零部件型号

磁性开关安装方法	磁性开关型号	缸径 (mm)		
		6	10	16
钢带安装	D-M9□ D-M9□V D-M9□W D-M9□WV D-A9□ D-A9□V	BJ6-006 (a, b, d, f为一组)	BJ6-010 (a, b, c, d为一组)	BJ6-016 (a, b, c, d为一组)
	D-M9□A 注2) D-M9□AV 注2)	BJ6-006S (a, b, d, g为一组)	BJ6-010S (a, b, d, e为一组)	BJ6-016S (a, b, d, e为一组)
钢带安装	D-H7□/H7□W D-H7BA/H7NF D-C7□/C80 D-C73C/C80C	BJ2-006 (钢带、小螺钉为一组)	BJ2-010 (钢带、小螺钉为一组)	BJ2-016 (钢带、小螺钉为一组)
注4) 导轨安装	D-M9□ D-M9□V D-M9□W D-M9□WV D-M9□A 注4) D-M9□AV 注4) D-A9□ D-A9□V		BQ2-012(S) (a, b为一组)	BQ2-012(S) (a, b为一组)
				

注1) 开关托架(尼龙制)请勿用于酒精、三氯甲烷、甲胺、盐酸、硫酸飞溅的环境,以免其功能受到影响。

其它化学液请与本公司确认。

注2) 指示灯突出于磁性开关主体,因此请勿将开关托架固定在指示灯上,以免受损。

注3) 气缸出厂时,磁性开关安装件及磁性开关同包出厂。

注4) 使用D-M9□A(V)时,请订购使用了不锈钢制安装小螺钉的BQ2-012S。

钢带安装组件型号

组件型号	内容	缸径 (mm)		
		6	10	16
BJ2-□□□	· 磁性开关安装钢带(a) · 磁性开关安装小螺钉(b)	BJ2-006	BJ2-010	BJ2-016
BJ4-1	· 开关托架(白色/PBT)(e) · 开关保持座(d)	-	●	●
BJ4-2	· 开关托架(黑色/PBT)(g) · 开关保持座(d)	●	-	-
BJ5-1	· 开关托架(透明/尼龙)(c)注1) · 开关保持座(d)	-	●	●
BJ5-2	· 开关托架(透明蓝/尼龙)(f)注1) · 开关保持座(d)	●	-	-

[不锈钢制安装小螺钉组件]

备有下述不锈钢材质的安装小螺钉组件,请结合使用环境使用。(由于未包含磁性开关安装件,请另行订购。)

BBA4: D-C7、C8、H7型适用

注5) BBA4详见本公司官网产品目录。

D-H7BA型磁性开关单体出厂时,附带BBA4。

除了型号表示方法中适合的磁性开关，还有下述磁性开关可安装。
详见本公司官网产品目录。

磁性开关种类	安装方式	型号	导线引出 (引出方向)	特征	适合缸径	
无触点	钢带安装	D-H7A1, H7A2, H7B	直接出线式(横)	-	ø6~ø16	
		D-H7NW, H7PW, H7BW		诊断指示(2色显示)		
		D-F79, F7P, J79		-		
	导轨安装	D-F79W, F7PW, J79W		直接出线式(纵)	诊断指示(2色显示)	ø10, ø16
		D-F7NV, F7PV, F7BV			-	
		D-F7NWV, F7BWV			诊断指示(2色显示)	
有触点	钢带安装	D-C73, C76	直接出线式(横)	-	ø6~ø16	
		D-C80		无指示灯		
	导轨安装	D-A73H, A76H		直接出线式(纵)	-	ø10, ø16
		D-A80H			无指示灯	
		D-A73			-	
		D-A80			无指示灯	

※无触点磁性开关上也有带导线前置插头。详见本公司官网产品目录。

※也有常闭(NC=b触点)无触点磁性开关(D-M9□E(V)型)，详见本公司官网产品目录。

单杆双作用	CJ2
双杆双作用	CJ2W
单杆 带警告回 锁压出	CJ2
单杆双作用	CJ2K
单杆 带警告回 锁压出	CJ2K
单杆双作用	CJ2Z
双杆双作用	CJ2ZW
单杆双作用	CJ2R
单杆 带警告回 锁压出	CJ2R
单杆双作用	CJ2RK
单杆 带警告回 锁压出	CJ2RK
端锁气缸	CBJ2

磁性开关
订制规格

CJ2 系列 单独订制规格

关于详细的规格、交货期·价格，请咨询本公司。



表示记号

-X446

1 PTFE润滑脂

适合系列

名称/种类	型号	动作方式	备注
标准型	CJ2	单杆双作用	
		单作用(伸、缩)	
杆不回转型	CJ2W	双杆双作用	
		单杆双作用	
内置速度控制阀型	CJ2K	单作用(伸、缩)	
		单杆双作用	
直接安装型	CJ2Z	单杆双作用	
		双杆双作用	
杆不回转型 直接安装型	CJ2ZW	单杆双作用	
		单作用(伸、缩)	
直接安装型	CJ2R	单杆双作用	
		单作用(伸、缩)	
杆不回转型 直接安装型	CJ2RK	单杆双作用	
		单作用(伸、缩)	

型号表示方法

表示标准型号表示方法

- X446

PTFE润滑脂●

规格：与标准品相同

外形尺寸：与标准品相同

※维护时需要润滑脂的场合，另外提供润滑脂包。
GR-F-005(润滑脂：5g)

警告

使用注意事项

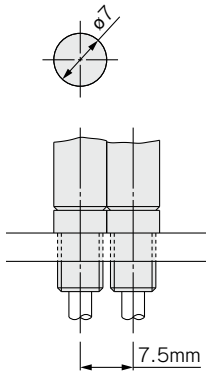
本气缸上使用的润滑脂附着在手上时，如果吸烟等，会产生对人体有害的气体，请务必注意。

表示记号
-X773

2 短间距安装型 / 单作用弹簧压回

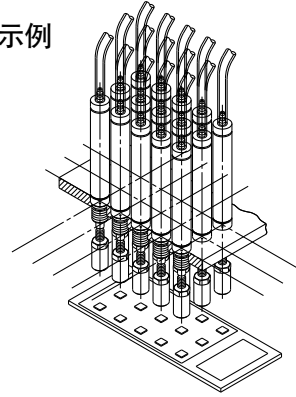
缩短并列使用时的安装间距尺寸

- 将杆侧缸盖及无杆侧缸盖的外径尺寸变更为 $\phi 7$
- 无杆侧缸盖采用快插接头一体型，可缩短全长



注) 利用气缸安装螺钉，可直接安装

用途示例



电话等的
推压按钮动作确认

适合系列

名称/种类	型号	动作方式	备注
标准型	CJ2	单作用(伸)	

型号表示方法

CJ2B6 - 行程 SU4Z - X773

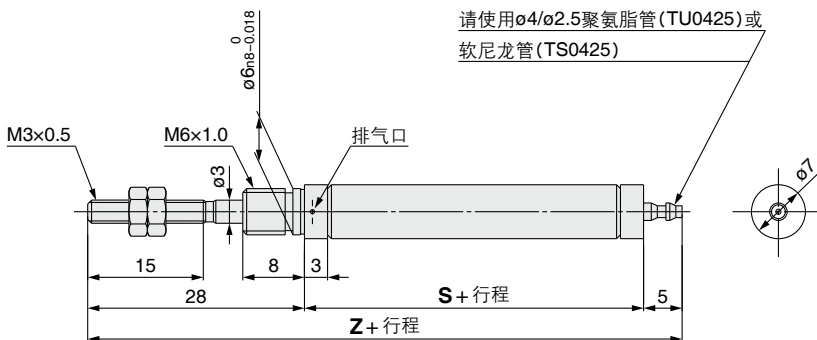
●短间距安装型 / 单作用弹簧压回



规格

缸径(mm)	6
动作方式	单作用弹簧压回
使用压力范围	0.2~0.7MPa
连接尺寸	带 $\phi 4$ 快插接头(软管适用)
连接位置	无杆侧缸盖 / 轴方向
行程(mm)	5~60
磁性开关	无

外形尺寸图



	(mm)			
行程	5~15	16~30	31~45	46~60
S	30.5	39.5	43.5	57.5
Z	63.5	72.5	76.5	90.5

备注

1. 安装气缸时，请勿堵塞杆侧缸盖处的排气口。
2. 安装气缸时，在安装螺纹上涂上防松剂，并用尖嘴钳或手钳夹住杆侧缸盖的外径进行安装。

标准型

单杆双作用 CJ2

双杆双作用 CJ2W

单杆双作用 带缓冲器/弹簧压回 CJ2

杆不回转型

单杆双作用 CJ2K

双杆双作用 带缓冲器/弹簧压回 CJ2KW

内置速度控制阀

单杆双作用 CJ2Z

双杆双作用 CJ2ZW

直接安装型

单杆双作用 CJ2R

双杆双作用 带缓冲器/弹簧压回 CJ2RW

杆不回转型直接安装型

单杆双作用 CJ2RK

双杆双作用 带缓冲器/弹簧压回 CJ2RkW

端锁气缸

单杆双作用 CBJ2

磁性开关

订制规格

3 双耳环(带一键式连接销)

带摆动底座(T型座)、一键式连接销
气缸和安装件无需分开单独订购。

适合系列

适合气缸(双耳环型)

系列	缸径(mm)	名称/种类	型号	动作方式	备注
CJ2D	10, 16	标准型	CJ2D	单杆双作用	不可安装在带气缓冲、导轨安装型磁性开关的气缸上。
			CJ2D	单杆单作用(伸·缩)	
		杆不回转型	CJ2KD	单杆双作用	
			CJ2KD	单杆单作用(伸·缩)	

型号表示方法

例) **CDJ2D10-60Z-N-M9BW-B-X2838**

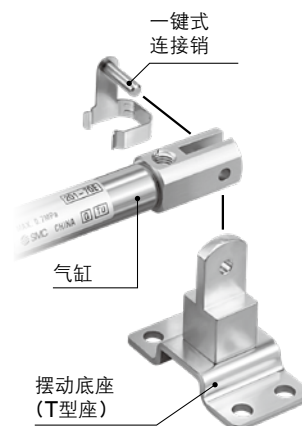
● 双耳环型

● 摆动底座(T型座)

无记号	无安装件
N	摆动底座同包

● 带一键式连接销

※摆动底座(T型座)、一键式连接销同包出厂。
组装请参见P.26。

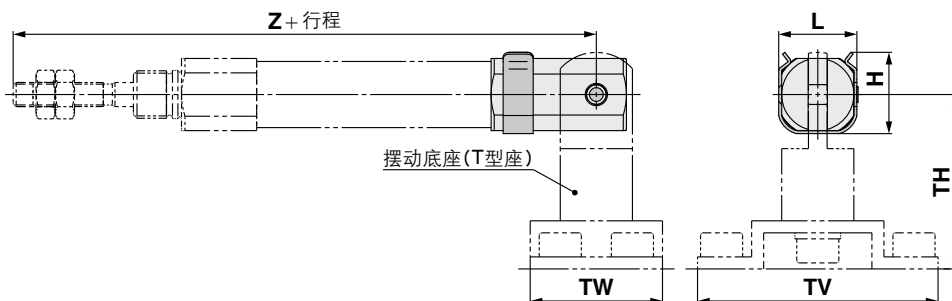


规格：与标准品相同

外形尺寸图

CJ2D $\frac{10}{16}$ - 行程 **Z** - (N) - X2838

※关于组装步骤、安装方法，请参见P.26。



(mm)

适合缸径	H	L	TH	TV	TW	Z
10	13.4	13.2	29	40	22	82
16	18.2	19.5	35	48	28	85

※摆动底座(T型座)与标准型相同。详见P.25。