

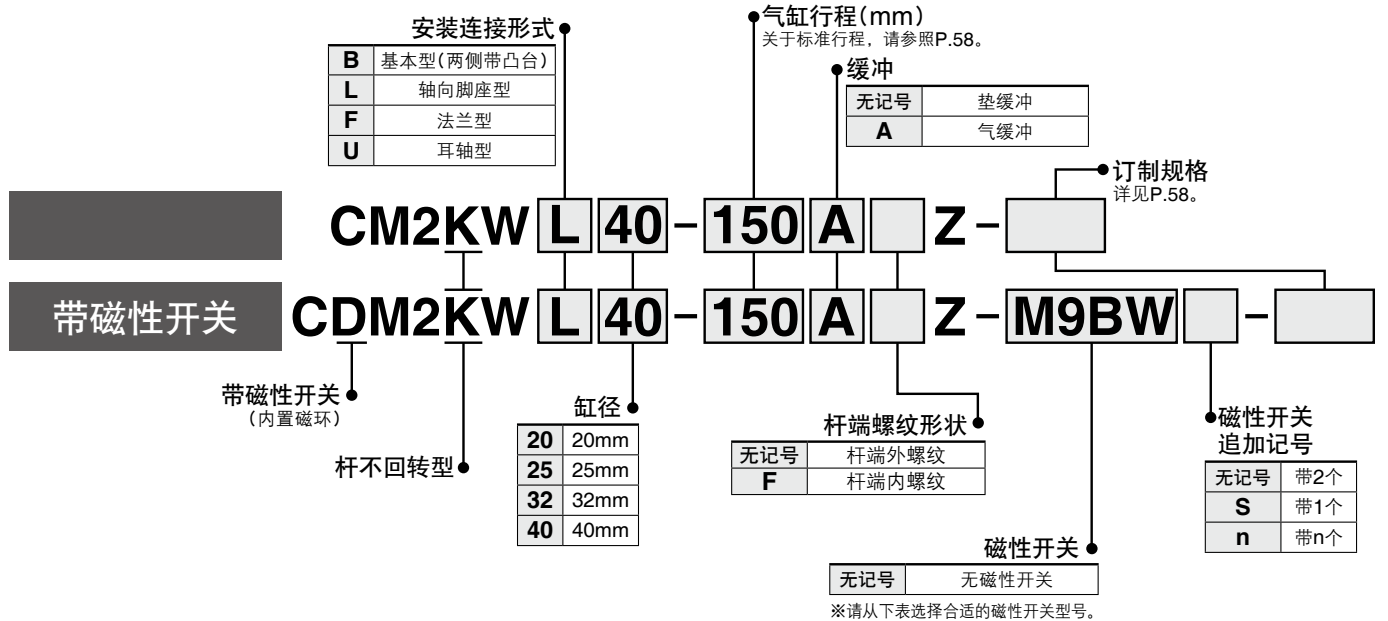
# 气缸 / 杆不回转型: 单杆双作用

# CM2KW 系列

## ø20, ø25, ø32, ø40



### 型号表示方法



适合磁性开关 / 磁性开关单体的详细规格请参照本公司官网产品目录。

种类	特殊功能	导线引出	指示灯	配线(输出)	负载电压		磁性开关型号		导线长度(m)					导线前置插头	适用负载			
					DC	AC	纵向引出	横向引出	0.5 (无记号)	1 (M)	3 (L)	5 (Z)	无 (N)					
无触点磁性开关	—	直接出线式	有	3线(NPN)	24V	5V, 12V	—	M9NV	M9N	●	●	●	○	—	○	IC回路	继电器、PLC	
				3线(PNP)				M9PV	M9P	●	●	●	○	—	○			
		2线		M9BV				M9B	●	●	●	○	—	○				
		3线(NPN)		—				H7C	●	—	●	●	—	—				
	插座式	—	—	2线	12V	—	—	—	—	●	—	—	—	—				
				导管接线座式	3线(NPN)	—	※※G39A	—	—	—	—	●	—	—	—			
	诊断显示(2色显示)	—	直接出线式	有	3线(NPN)	24V	5V, 12V	—	M9NWV	M9NW	●	●	●	○	—	○		IC回路
					3线(PNP)				M9PWW	M9PW	●	●	●	○	—	○		
					2线				M9BWV	M9BW	●	●	●	○	—	○		
					3线(NPN)				※1M9NAV	※1M9NA	○	○	●	○	—	○		
3线(PNP)					※1M9PAV				※1M9PA	○	○	●	○	—	○			
2线					※1M9BAV				※1M9BA	○	○	●	○	—	○			
耐水性强型产品(2色显示)	—	直接出线式	—	4线(NPN)	24V	5V, 12V	—	—	H7NF	●	—	●	○	—	○	IC回路		
				—				—	—	—	—	—	—	—	—			
有触点磁性开关	—	直接出线式	有	3线(NPN相当)	24V	5V	—	A96V	A96	●	—	●	—	—	—	IC回路	—	
				—				※2A93V	A93	●	●	●	●	—	—			
				—				100V以下	A90V	A90	●	—	●	—	—			—
				—				100V, 200V	—	※※B54	●	—	●	●	—			—
		插座式	—	—	—	2线	24V	12V	—	—	※※B64	●	—	●	—	—		—
										—	—	C73C	●	—	●	●		
		导管接线座式	—	—	—	2线	24V	12V	—	—	C80C	●	—	●	●	—		IC回路
										—	—	※※A33A	—	—	—	—		
		DIN端子	—	—	有	—	24V	12V	—	—	※※A34A	—	—	—	—	●		—
										—	100V, 200V	—	—	—	—	—		
诊断指示(2色显示)	—	直接出线式	—	—	24V	12V	—	—	※※A44A	—	—	—	—	●	—			
								—	—	—	—	—	—	—		—	●	—
—	—	—	—	—	—	—	—	—	B59W	●	—	●	—	—	—			

※1 上述型号的产品上也可安装耐水性强的磁性开关, 但不能保证其防水性能。

有关上述型号的耐水性强的产品, 请与本公司确认。

※2 导线长度1m规格仅对应D-A93。

※导线长度记号 0.5m.....无记号 (例)M9NW  
 1m..... M (例)M9NWM  
 3m..... L (例)M9NWL  
 5m..... Z (例)M9NWZ  
 无..... N (例)H7CN

※带○的无触点磁性开关按订货生产。

※D-A3□A, A44A, G39A, K39A型上磁性开关无导线(N)的标记不用写出。

※缸径ø20, ø25的带气缓冲气缸上不可安装D-A3□A, A44A, G39A, K39A, B54, B64型。

※除上述记载的型号以外, 也有其它适合的磁性开关, 详情请参照P.100。

※带导线前置插头的磁性开关详情, 请参照本公司官网的产品目录。

※D-A9□□, M9□□□型磁性开关同包出厂(未组装)。(但是, 仅磁性开关安装件组装出厂。)

活塞杆截面为六边形, 因此杆不会回转

不回转精度高

ø20、ø25 - ±0.7°

ø32、ø40 - ±0.5°

可不给油使用

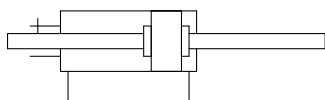
与标准型气缸安装尺寸相同

可安装磁性开关

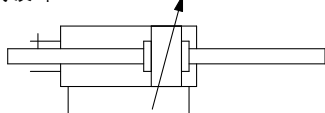
可安装易于检测气缸行程位置的磁性开关。

表示记号

垫缓冲



气缓冲



单独订制规格  
(详见P.101.)

表示记号	规格 / 内容
-X446	PTFE 润滑脂

订制规格

(详见本公司官网产品目录。)

表示记号	规格 / 内容
-XA□	改变杆端形状
-XB6	耐热气缸(-10~150°C)
-XC3	通口位置关系特殊
-XC6	不锈钢材质
-XC13	磁性开关导轨安装型
-XC22	密封件类为氟橡胶
-XC25	接管通口无固定节流*
-XC52	安装螺母上带紧定螺钉
-XC85	食品机械用润滑脂规格

※仅限垫缓冲

## 规格

缸径(mm)		20	25	32	40	
杆不回转精度		±0.7°		±0.5°		
形式		气动型				
缓冲		垫缓冲、气缓冲				
动作方式		双杆双作用				
使用流体		空气				
保证耐压力		1.5MPa				
最高使用压力		1.0MPa				
最低使用压力		0.08MPa				
环境温度及使用流体温度		无磁性开关: -10°C~+70°C (未冻结) 带磁性开关: -10°C~+60°C				
给油		无需(不给油)				
行程长度的公差		+1.4 0 mm				
使用活塞速度		50~500mm/s				
允许动能	垫缓冲	外螺纹	0.27J	0.4J	0.65J	1.2J
		内螺纹	0.11J	0.18J	0.29J	0.52J
	气缓冲 (有效缓冲长度mm)	外螺纹	0.54J (11.0)	0.78J (11.0)	1.27J (11.0)	2.35J (11.8)
		内螺纹	0.11J	0.18J	0.29J	0.52J

## 标准行程表

缸径(mm)	标准行程(mm) <sup>注1)</sup>	最大可制作行程(mm)
20	25、50、75、100、125、150、200、250、300	500
25		
32		
40		

注1) 关于上述以外的中间行程按订单生产。

可制作间隔1mm的中间行程(不使用隔板)。

注2) 根据使用方法需要确认可用的行程。关于详情, 请参照本公司官网的“气缸型号选定步骤”。另外, 超过标准行程的场合, 可能因下弯量等而无法满足规格, 请注意。

## 附件

关于附件, 与标准型单杆双作用相同, 请参照P.22.23。

※提供材质为不锈钢的安装件、附件。  
详情请参照P.23。

## 安装连接形式及附件

附件	标准配备		可选项		
	安装螺母	杆端螺母	单肘节接头	双肘节接头 <sup>注2)</sup>	摆动底座
基本型	●(1个)	●(2个)	●	●	-
轴向脚座型	●(2个)	●(2个)	●	●	
法兰型	●(1个)	●(2个)	●	●	
耳轴型	●(1个) <sup>注1)</sup>	●(2个)	●	●	●

注1) 耳轴型配备有耳轴螺母。

注2) 双肘节接头附带销轴、弹性挡圈(ø40为开口销)。

关于带磁性开关的规格请参照P.96~100。

- 磁性开关适合的安装位置(行程末端检测时)及安装高度
- 可安装磁性开关的最小行程
- 动作范围
- 磁性开关安装件/零部件型号

单杆双作用 CM2  
标准型 双杆双作用 CM2W  
单作用·带缓冲/带压出 CM2  
单杆双作用 CM2K  
杆不回转型 双杆双作用 CM2KW  
单作用·带缓冲/带压出 CM2K  
直接安装型 单杆双作用 CM2R  
垂直安装·杆不回转型 单杆双作用 CM2RK  
集中配管型 单杆双作用 P  
端锁气缸 CBM2  
磁性开关  
订制规格

# CM2KW 系列

## 重量表

缸径(mm)		20	25	32	40
基准重量	基本型(两侧带凸台)	0.16	0.25	0.32	0.66
	轴向脚座型	0.31	0.41	0.48	0.93
	法兰型	0.22	0.34	0.41	0.78
	耳轴型	0.20	0.32	0.38	0.76
每50行程的增加重量		0.06	0.1	0.14	0.20
杆端内螺纹的减少重量		-0.02	-0.04	-0.04	-0.08
可选项	单肘节接头	0.06	0.06	0.06	0.23
	双肘节接头(带销轴)	0.07	0.07	0.07	0.20

计算方法 例:CM2KWL32-100Z

•基准重量.....0.48(脚座型φ32)

•增加重量.....0.14/50行程

•气缸行程.....100行程

$0.48 + 0.14 \times 100/50 = 0.76\text{kg}$

## 安装件的零部件型号

安装件	最小订购数量	缸径(mm)				内容(最小订购数量时)
		20	25	32	40	
轴向脚座*	2	CM-L020B	CM-L032B	CM-L040B		脚座2个、安装螺母1个
法兰	1	CM-F020B	CM-F032B	CM-F040B		法兰1个
耳轴(带螺母)	1	CM-T020B	CM-T032B	CM-T040B		耳轴1个、耳轴螺母1个

※订货时, 1个气缸应订购2个脚座。

## ⚠ 产品单独注意事项

使用前请务必阅读。关于安全注意事项请参考封底。关于执行器的共同注意事项、磁性开关的共同注意事项, 请通过本公司官网的《SMC产品使用注意事项》及《使用说明书》确认。 <https://www.smc.com.cn>

### 使用注意事项

#### ⚠ 警告

##### ① 请勿旋转端盖。

如果在安装气缸或将接头拧入通口时旋转端盖, 很可能会损坏与端盖的连接部分。

##### ② 请勿在缓冲针阀全闭状态下使用。

如果在全闭状态下使用, 将造成缓冲密封圈破损。调整缓冲针阀时, 请使用“六角杠扳手; 公称1.5”。

##### ③ 缓冲针阀开度请勿超过允许范围。

缓冲针阀保持全开状态(从全闭状态开始旋转3圈以上), 将与无缓冲气缸一样, 承受极大的冲击力, 因此请勿全开状态下使用。否则, 会导致活塞或缸盖损坏。

##### ④ 请勿一次旋转多圈针阀并打开。偶尔会出现缓冲针阀漏气的情况。

请一边确认气缸的缓冲动作, 一边慢慢打开缓冲针阀调整。万一发生漏气, 请将缓冲针阀置于全闭状态, 再进行缓冲针阀的调整。

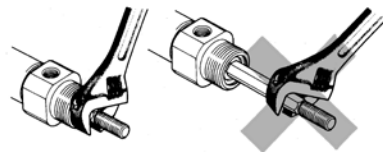
#### ⚠ 注意

##### ① 使用时请避免使活塞杆受到回转力矩。

否则, 会导致防回转导杆变形、不回转精度变大。关于回转力矩的允许范围, 请参考下表的数值。

允许回转力矩 N·m以下	φ20	φ25	φ32	φ40
	0.2	0.25	0.25	0.44

向活塞杆前端的螺纹部拧入安装件和螺母等时, 请在活塞杆缩回到最末端的状态下, 用扳手夹住活塞杆平行部向外伸出的部分。拧紧时请保证拧紧力矩不会施加到防回转导向套上。



##### ② 更换活塞杆密封圈时, 请咨询本公司。

活塞杆密封圈根据组入的位置, 可能发生漏气。更换时, 请与本公司联系。

##### ③ 请勿分解。

缸盖和缸筒铆接在一起, 不能分解。因此, 除活塞杆密封圈以外, 气缸内零件都不能更换。

##### ④ 高速、高频率动作时请勿触摸气缸。

高速、高频率动作时, 缸筒表面的温度会升高, 可能造成烫伤, 使用时请注意。

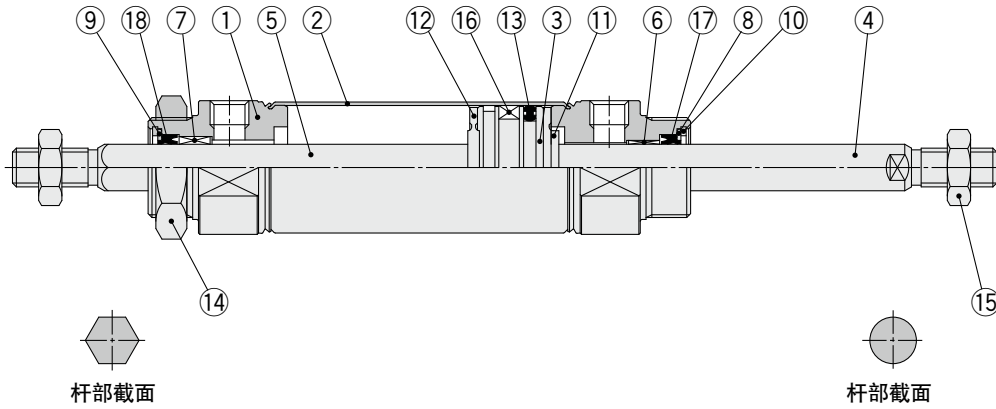
##### ⑤ 气缸上附着的油为润滑脂。

##### ⑥ 请注意润滑脂基础油的渗出。

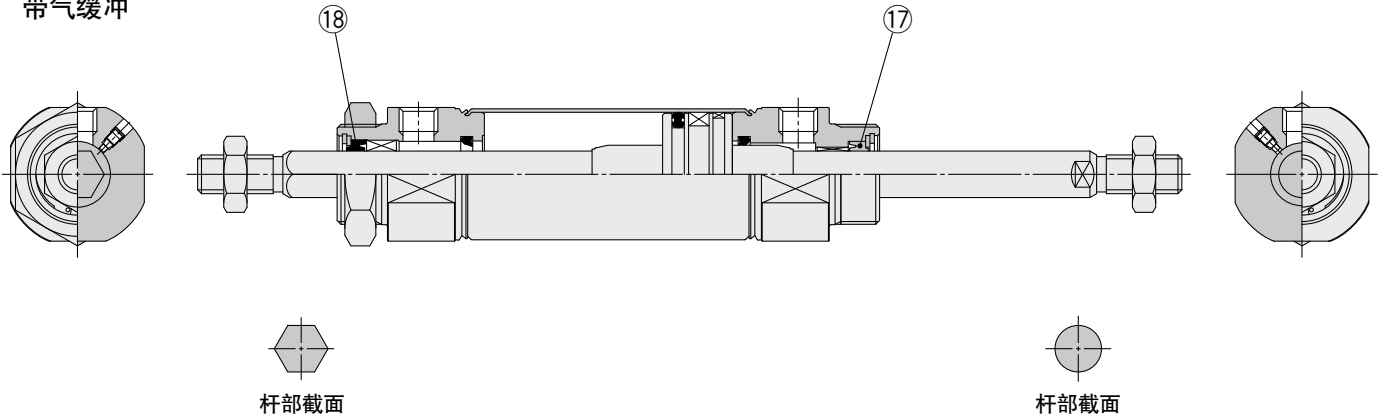
##### ⑦ 使用杆端安装件时, 请勿与其他安装件、工件或活塞杆部等产生干涉。

结构图

垫缓冲型



带气缓冲



组成零部件

序号	零部件名称	材质	备注
1	杆侧缸盖	铝合金	阳极氧化处理
2	缸筒	不锈钢	
3	活塞	铝合金	
4	活塞杆A	碳钢	硬质镀铬
5	活塞杆B	不锈钢	
6	导向套	轴承合金	
7	防回转导杆	轴承合金	
8	密封件护圈A	不锈钢	
9	密封件护圈B	碳钢	镀镍
10	弹性挡圈	碳钢	磷酸盐膜
11	缓冲器	树脂	
12	缓冲器	树脂	
13	活塞密封圈	NBR	
14	安装螺母	碳钢	铬酸锌
15	杆端螺母	碳钢	镀镍
16	磁环	-	CDM2KW□20-40-□Zの場合
17	活塞杆密封圈A	NBR	
18	活塞杆密封圈B	NBR	

可更换零部件: 密封圈

●带垫缓冲、带气缓冲

序号	零部件名称	材质	缸径(mm)			
			20	25	32	40
17	活塞杆密封圈A	NBR	CM20Z-PS	CM25Z-PS	CM32Z-PS	CM40Z-PS
18	活塞杆密封圈B	NBR	CM2K20-PS	CM2K25-PS	CM2K32-PS	CM2K40-PS

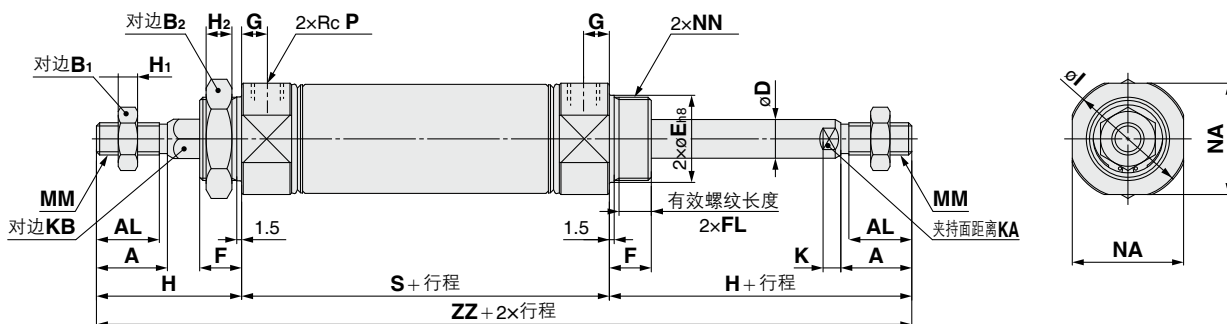
※密封圈上不带润滑脂包, 请另行订购。  
润滑脂型号: GR-S-010(10g)

标准型	单杆双作用	CM2
	双杆双作用	CM2W
杆不回转型	单杆双作用 带垫缓冲 / 带气缓冲	CM2
	双杆双作用	CM2KW
直接安装型	单杆双作用	CM2R
	双杆双作用	CM2RW
直接安装·杆不回转型	单杆双作用	CM2RK
	双杆双作用	CM2RWK
集中配管型	单杆双作用	CM2P
	双杆双作用	CM2PW
端锁气缸	单杆双作用	CBM2
	双杆双作用	CBM2W
磁性开关		
订制规格		

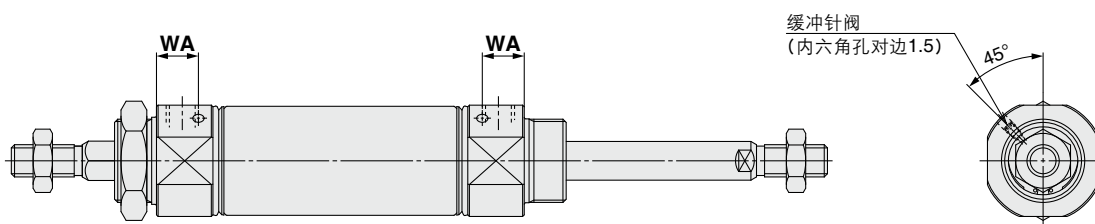
# CM2KW 系列

## 基本型(两侧带凸台)(B)

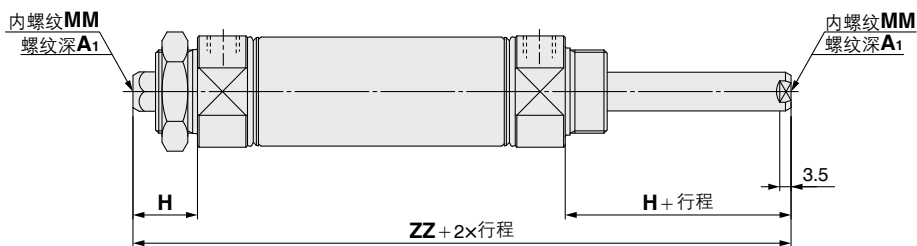
CM2KWB 缸径 — 行程 □ Z



### 带气缓冲



### 杆端内螺纹型



缸径	A	AL	B <sub>1</sub>	B <sub>2</sub>	D	E	F	FL	G	H	H <sub>1</sub>	H <sub>2</sub>	I	K	KA	KB	MM	NA	NN	P	S	ZZ
20	18	15.5	13	26	8	20 <sup>0</sup> <sub>-0.033</sub>	13	10.5	8	41	5	8	28	5	6	8.2	M8×1.25	24	M20×1.5	1/8	62	144
25	22	19.5	17	32	10	26 <sup>0</sup> <sub>-0.033</sub>	13	10.5	8	45	6	8	33.5	5.5	8	10.2	M10×1.25	30	M26×1.5	1/8	62	152
32	22	19.5	17	32	12	26 <sup>0</sup> <sub>-0.033</sub>	13	10.5	8	45	6	8	37.5	5.5	10	12.2	M10×1.25	34.5	M26×1.5	1/8	64	154
40	24	21	22	41	14	32 <sup>0</sup> <sub>-0.033</sub>	16	13.5	11	50	8	10	46.5	7	12	14.2	M14×1.5	42.5	M32×2	1/4	88	188

### 带气缓冲 (mm)

缸径	WA
20	13
25	13
32	13
40	16

### 杆端内螺纹型 (mm)

缸径	A <sub>1</sub>	H	MM	ZZ
20	8	20	M4×0.7	102
25	8	20	M5×0.8	102
32	12	20	M6×1	104
40	13	21	M8×1.25	130

※使用内螺纹时,请使用薄型扳手紧固活塞杆。  
 ※使用内螺纹时,请根据工件材质选择垫圈等,以防止杆端接触部分变形。

### 关于各安装件的尺寸

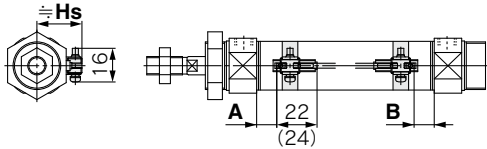
基本型以外的各安装件的尺寸,与标准型双杆双作用相同(KA尺寸除外),请参照P.33~35。

# CM2 系列 磁性开关的安装

## 磁性开关适合的安装位置(行程末端检测时)以及安装高度

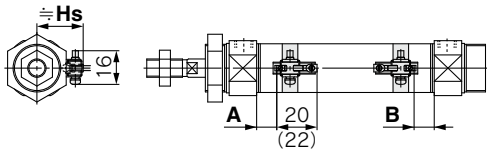
### 无触点磁性开关

- D-M9□型
- D-M9□W型
- D-M9□A型



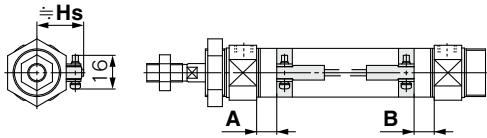
( )内数值表示D-M9□A型的场合。  
A、B尺寸表示到磁性开关前端的尺寸。

- D-M9□V型
- D-M9□WV型
- D-M9□AV型

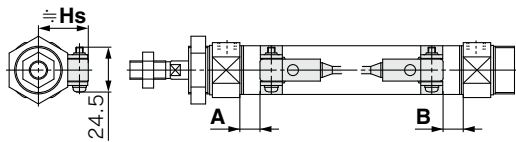


( )内数值表示D-M9□AV型的场合。  
A、B尺寸表示到磁性开关前端的尺寸。

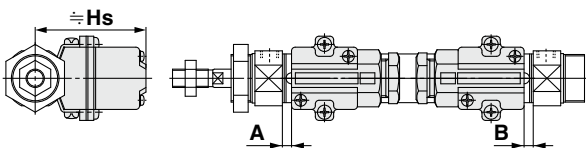
### D-H7□/H7□W/H7NF/H7BA/H7C型



### D-G5NT型

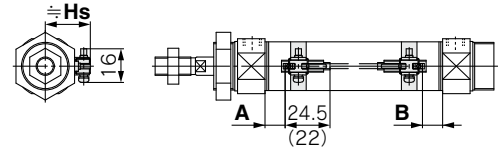


### D-G39A/K39A型



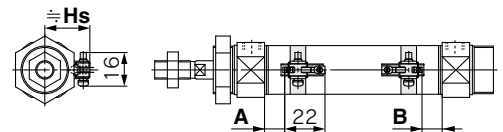
### 有触点磁性开关

#### D-A9□型



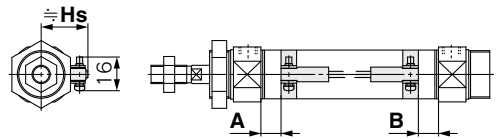
( )内数值表示D-A96型的场合。  
A、B尺寸表示到磁性开关前端的尺寸。

#### D-A9□V型

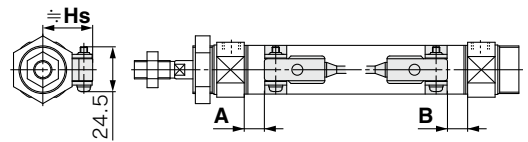


A、B尺寸表示到磁性开关前端的尺寸。

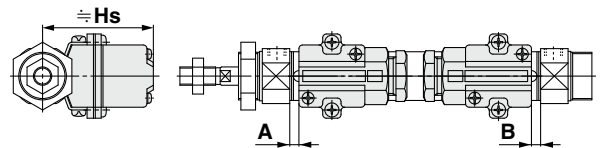
#### D-C7/C8/C73C/C80C型



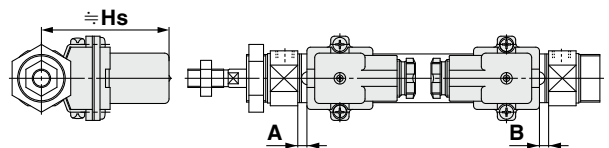
#### D-B5/B6/B59W型



#### D-A33A/A34A型



#### D-A44A型



单杆双作用	CM2
双杆双作用	CM2W
单作用·弹簧压出/弹簧压入	CM2
单杆双作用	CM2K
杆不回转型	双杆双作用 CM2KW
单作用·弹簧压出/弹簧压入	CM2K
直接安装型	单杆双作用 CM2R
直接安装·杆不回转型	单杆双作用 CM2RK
集中配管型	单杆双作用 CM2P
端锁气缸	CM2
磁性开关	
订制规格	

## 磁性开关适合的安装位置(行程末端检测时)以及安装高度

### 磁性开关适合的安装位置

(标准型(单作用型除外)、杆不回转型、直接安装型、直接安装·杆不回转型(单作用型除外))

(mm)

磁性开关 型号	D-M9□(V) D-M9□W(V) D-M9□A(V)		D-A9□(V)		D-G39A D-K39A D-A3□A D-A44A		D-H7□ D-H7C D-H7□W D-H7BA D-H7NF		D-G5NT		D-C7/C8 D-C73C D-C80C		D-B5□ D-B64		D-B59W	
	A	B	A	B	A	B	A	B	A	B	A	B	A	B	A	B
缸径																
20	11	9.5	7	5.5	1	0	6.5	5	3	1.5	7.5	6	1.5	0	4	3
25	10	10	6	6	0	0	5.5	5.5	2	2	6.5	6.5	0.5	0.5	3.5	3.5
32	11.5	10.5	7.5	6.5	1.5	0.5	7	6	3.5	2.5	8	7	2	1	5	4
40	17.5	15.5	13.5	11.5	7.5	5.5	13	11	9.5	7.5	14	12	8	6	11	9

注)实际设定时,请在确认磁性开关的动作状态后再作调整。

### 磁性开关适合的安装位置(集中配管型、端锁气缸)

(mm)

磁性开关 型号	D-M9□(V) D-M9□W(V) D-M9□A(V)		D-A9□(V)		D-G39A D-K39A D-A3□A D-A44A		D-H7□ D-H7C D-H7□W D-H7BA D-H7NF		D-G5NT		D-B5□ D-B64		D-C7□ D-C80 D-C73C D-C80C		D-B59W	
	A	B	A	B	A	B	A	B	A	B	A	B	A	B	A	B
缸径																
20	10.5 (8)	9.5 (7)	6.5 (4)	5.5 (3)	0.5 (-)	0 (-)	6 (4)	5 (3)	2.5 (0.5)	1.5 (0)	1 (-)	0 (-)	7 (5)	6 (4)	4 (2)	3 (1)
25	10.5 (8)	9.5 (7)	6.5 (4)	5.5 (3)	0.5 (-)	0 (-)	6 (4)	5 (3)	2.5 (0.5)	1.5 (0)	1 (-)	0 (-)	7 (5)	6 (4)	4 (2)	3 (1)
32	11.5 (9)	10.5 (8)	7.5 (5)	6.5 (4)	1.5 (0)	0.5 (0)	7 (5)	6 (4)	3.5 (1.5)	2.5 (0.5)	2 (0)	1 (0)	8 (6)	7 (5)	5 (3)	4 (2)
40	17.5	15.5	13.5	11.5	6.5	5.5	12	11	8.5	7.5	7	6	13	12	10	9

※( )内数值为带气缓冲时的设定位置。

另外,缸径φ20、φ25的带气缓冲气缸上不可安装D-B5、B6、A3□A、A44A、G39A、K39A型。

注1)实际设定时,请在确认磁性开关的动作状态后再作调整。

注2)在集中配管型/CDM2□P系列上不可安装D-A3□A、A44A、G39A、K39A型。

### 磁性开关安装高度

(mm)

磁性开关 型号	D-A9□(V) D-M9□(V) D-M9□W(V) D-M9□A(V) D-H7□ D-H7□W D-H7BA D-H7NF D-C7□ D-C80		D-B5□ D-B64 D-B59W D-G5NT D-H7C		D-C73C D-C80C		D-G39A D-K39A D-A3□A		D-A44A	
	Hs		Hs		Hs		Hs		Hs	
缸径										
20	24.5		25.5		25		60		69.5	
25	27		28		27.5		62.5		72	
32	30.5		31.5		31		66		75.5	
40	34.5		35.5		35		70		79.5	

磁性开关适合的安装位置(行程末端检测时)  
单作用·弹簧压回型(S) / 弹簧压出型(T)

标准型：弹簧压回型(S)

杆不回转型：弹簧压回型(S)

(mm)

磁性开关型号	缸径	A尺寸					B
		~50 <sup>st</sup>	51~100 <sup>st</sup>	101~150 <sup>st</sup>	151~200 <sup>st</sup>	201~250 <sup>st</sup>	
D-M9□(V) D-M9□W(V) D-M9□A(V)	20	36	61	86	—	—	9.5
	25	35	60	85	—	—	10
	32	36.5	61.5	86.5	111.5	—	10.5
D-A9□(V)	40	42.5	67.5	92.5	117.5	142.5	15.5
	20	32	57	82	—	—	5.5
	25	31	56	81	—	—	6
	32	32.5	57.5	82.5	107.5	—	6.5
D-H7□ D-H7C D-H7□W D-H7BA D-H7NF	40	38.5	63.5	88.5	113.5	138.5	11.5
	20	31.5	56.5	81.5	—	—	5
	25	30.5	55.5	80.5	—	—	5.5
	32	32	57	82	107	—	6
D-G5NT	40	38	63	88	113	138	11
	20	28	53	78	—	—	1.5
	25	27	52	77	—	—	2
	32	28.5	53.5	78.5	103.5	—	2.5
D-B5□ D-B64	40	34.5	59.5	84.5	109.5	134.5	7.5
	20	26.5	51.5	76.5	—	—	0
	25	25.5	50.5	75.5	—	—	0.5
D-C7□ D-C80 D-C73C D-C80C	32	27	52	77	102	—	1
	40	33	58	83	108	133	6
	20	32.5	57.5	82.5	—	—	6
D-B59W	25	31.5	56.5	81.5	—	—	6.5
	32	33	58	83	108	—	7
	40	39	64	89	114	139	12
	20	29	54	79	—	—	2.5
D-G39A D-K39A D-A3□A D-A44A	25	28.5	53.5	78.5	—	—	3.5
	32	30	55	80	105	—	4
	40	36	61	86	111	136	9
D-G39A D-K39A D-A3□A D-A44A	20	26	51	76	—	—	0
	25	25	50	75	—	—	0
	32	26.5	51.5	76.5	101.5	—	0.5
	40	32.5	57.5	82.5	107.5	132.5	5.5

注) 实际设定时,请在确认磁性开关的动作状态后再作调整。

标准型：弹簧压出型(T)

杆不回转型：弹簧压出型(T)

(mm)

磁性开关型号	缸径	A	B尺寸				
			~50 <sup>st</sup>	51~100 <sup>st</sup>	101~150 <sup>st</sup>	151~200 <sup>st</sup>	201~250 <sup>st</sup>
D-M9□(V) D-M9□W(V) D-M9□A(V)	20	11	34.5	59.5	84.5	—	—
	25	10	35	60	85	—	—
	32	11.5	35.5	60.5	85.5	110.5	—
	40	17.5	40.5	65.5	90.5	115.5	140.5
D-A9□(V)	20	7	30.5	55.5	80.5	—	—
	25	6	31	56	81	—	—
	32	7.5	31.5	56.5	81.5	106.5	—
D-H7□ D-H7C D-H7□W D-H7BA D-H7NF	40	13.5	36.5	61.5	86.5	111.5	136.5
	20	6.5	30	55	80	—	—
	25	5.5	30.5	55.5	80.5	—	—
	32	7	31	56	81	106	—
D-G5NT	40	13	36	61	86	111	136
	20	3	26.5	51.5	76.5	—	—
	25	2	27	52	77	—	—
	32	3.5	27.5	52.5	77.5	102.5	—
D-B5□ D-B64	40	9.5	32.5	57.5	81.5	107.5	132.5
	20	1.5	25	50	75	—	—
	25	0.5	25.5	50.5	75.5	—	—
D-C7□ D-C80 D-C73C D-C80C	32	2	26	51	76	101	—
	40	8	31	56	81	106	131
	20	7.5	31	56	81	—	—
D-B59W	25	6.5	31.5	56.5	81.5	—	—
	32	8	32	57	82	107	—
	40	14	37	62	87	112	137
	20	4	28	53	78	—	—
D-G39A D-K39A D-A3□A D-A44A	25	3.5	28.5	53.5	78.5	—	—
	32	5	29	54	79	104	—
	40	11	34	59	84	109	134
D-G39A D-K39A D-A3□A D-A44A	20	1	24.5	49.5	74.5	—	—
	25	0	25	50	75	—	—
	32	1.5	25.5	50.5	75.5	100.5	—
	40	7.5	30.5	55.5	80.5	105.5	130.5

注) 实际设定时,请在确认磁性开关的动作状态后再作调整。

单杆双作用 CM2

标准型 双杆双作用 CM2W

单作用·弹簧压回/弹簧压出 CM2

杆不回转型 单杆双作用 CM2K

双杆双作用 CM2KW

单作用·弹簧压回/弹簧压出 CM2K

直接安装型 单杆双作用 CM2R

再安装·杆不回转型 单杆双作用 CM2RK

集中配管型 单杆双作用 CM2P

端锁气缸 CBM2

磁性开关

订制规格



# CM2 系列

## 磁性开关可安装的最小行程

(标准型(单作用型除外)、杆不回转型、直接安装型、  
直接安装型·杆不回转型(单作用除外)、集中配管型、端锁气缸)

n: 磁性开关数量 (mm)

磁性开关 型号	磁性开关安装数量				
	带1个	带2个		带n个	
		异面安装	同一面	异面安装	同一面
D-M9□	5	15 注1)	40 注1)	$20 + 35 \frac{(n-2)}{2}$ (n=2, 4, 6...) <sup>注3)</sup>	$55 + 35(n-2)$ (n=2, 3, 4, 5...)
D-M9□W	10	15 注1)	40 注1)	$20 + 35 \frac{(n-2)}{2}$ (n=2, 4, 6...) <sup>注3)</sup>	$55 + 35(n-2)$ (n=2, 3, 4, 5...)
D-M9□A	10	15 注1)	40 注1)	$25 + 35 \frac{(n-2)}{2}$ (n=2, 4, 6...) <sup>注3)</sup>	$60 + 35(n-2)$ (n=2, 3, 4, 5...)
D-A9□	5	15	30 注1)	$15 + 35 \frac{(n-2)}{2}$ (n=2, 4, 6...) <sup>注3)</sup>	$50 + 35(n-2)$ (n=2, 3, 4, 5...)
D-M9□V	5	15 注1)	35	$20 + 35 \frac{(n-2)}{2}$ (n=2, 4, 6...) <sup>注3)</sup>	$35 + 35(n-2)$ (n=2, 3, 4, 5...)
D-A9□V	5	15	25	$15 + 35 \frac{(n-2)}{2}$ (n=2, 4, 6...) <sup>注3)</sup>	$25 + 35(n-2)$ (n=2, 3, 4, 5...)
D-M9□WV D-M9□AV	10	15 注1)	35	$20 + 35 \frac{(n-2)}{2}$ (n=2, 4, 6...) <sup>注3)</sup>	$35 + 35(n-2)$ (n=2, 3, 4, 5...)
D-C7□ D-C80	10	15	50	$15 + 45 \frac{(n-2)}{2}$ (n=2, 4, 6...) <sup>注3)</sup>	$50 + 45(n-2)$ (n=2, 3, 4, 5...)
D-H7□ D-H7□W D-H7BA D-H7NF	10	15	60	$15 + 45 \frac{(n-2)}{2}$ (n=2, 4, 6...) <sup>注3)</sup>	$60 + 45(n-2)$ (n=2, 3, 4, 5...)
D-H7C D-C73C D-C80C	10	15	65	$15 + 50 \frac{(n-2)}{2}$ (n=2, 4, 6...) <sup>注3)</sup>	$65 + 50(n-2)$ (n=2, 3, 4, 5...)
D-G5NT D-B5□/B64	10	15	75	$15 + 50 \frac{(n-2)}{2}$ (n=2, 4, 6...) <sup>注3)</sup>	$75 + 55(n-2)$ (n=2, 3, 4, 5...)
D-B59W	15	20	75	$20 + 50 \frac{(n-2)}{2}$ (n=2, 4, 6...) <sup>注3)</sup>	$75 + 55(n-2)$ (n=2, 3, 4, 5...)
D-G39A <sup>注4)</sup> D-K39A D-A3□A D-A44A	10	35	100	$35 + 30(n-2)$ (n=2, 3, 4, 5...)	$100 + 100(n-2)$ (n=2, 3, 4, 5...)

注3) n为奇数的场合, 请使用比其大1的偶数计算。

注4) 在集中配管型CDM2□P系列上不可安装D-A3□A、A44A、G39A、K39A型。

### 注1) 磁性开关安装方法

磁性开关型号	磁性开关带2个	
	异面安装	同一面
	<p>从开关保持座的内壁移动3.5mm的位置是适合安装的位置。</p>	<p>在磁性开关主体和导线不干涉的方向(缸筒圆周方向外侧)、错开安装。</p>
D-M9□(V) D-M9□W(V)	15~20行程 <sup>注2)</sup>	40~55行程 <sup>注2)</sup>
D-M9□A(V)	15~25行程 <sup>注2)</sup>	40~60行程 <sup>注2)</sup>
D-A9□(V)	—	30~50行程 <sup>注2)</sup>

注2) 注1磁性开关安装方法以外的可安装磁性开关的最小行程。

动作范围

磁性开关型号	缸径 (mm)			
	20	25	32	40
D-A9□(V)	6	6	6	6
D-M9□(V) D-M9□W(V) D-M9□A(V)	3	3	4	3.5
D-C7□/C80 D-C73C/C80C	7	8	8	8
D-B5□/B64 D-A3□A/A44A <sup>注)</sup>	8	8	9	9
D-B59W	12	12	13	13
D-H7□/H7□W/H7BA D-G5NT/H7NF	4	4	4.5	5
D-H7C	7	8.5	9	10
D-G39A/K39A <sup>注)</sup>	8	9	9	9

※含迟滞的大致值，不是保证值。(偏差±30%左右)  
可能会随周围环境而发生较大变化。  
注) 在集中配管型CDM2□P系列上不可安装D-A3□A、A44A、G39A、K39A型。

磁性开关安装件的零部件型号

磁性开关型号	缸径(mm)			
	φ20	φ25	φ32	φ40
D-M9□(V) D-M9□W(V) D-A9□(V)	注1) BM5-020 (A, B, c, d为一组)	注1) BM5-025 (A, B, c, d为一组)	注1) BM5-032 (A, B, c, d为一组)	注1) BM5-040 (A, B, c, d为一组)
D-M9□A(V) <sup>注2)</sup>	BM5-020S (b, c, e, f为一组)	BM5-025S (b, c, e, f为一组)	BM5-032S (b, c, e, f为一组)	BM5-040S (b, c, e, f为一组)

※安装时，钢带(C)的凸侧作为内侧(与缸筒接触的一侧)。

D-H7□ D-H7□W D-H7NF D-C7□/C80 D-C73C/C80C	BM2-020A (c, d为一组)	BM2-025A (c, d为一组)	BM2-032A (c, d为一组)	BM2-040A (c, d为一组)
D-H7BA	BM2-020AS (c, f为一组)	BM2-025AS (c, f为一组)	BM2-032AS (c, f为一组)	BM2-040AS (c, f为一组)
D-B5□/B64 D-B59W D-G5NT	BA2-020 (c, d为一组)	BA2-025 (c, d为一组)	BA2-032 (c, d为一组)	BA2-040 (c, d为一组)
D-A3□A/A44A <sup>注3)</sup> D-G39A/K39A	BM3-020 (c, d为一组)	BM3-025 (c, d为一组)	BM3-032 (c, d为一组)	BM3-040 (c, d为一组)

注1) 开关托架(尼龙材质)请勿在酒精、三氯甲烷、甲苯、盐酸、硫酸飞溅的环境中使用，以免其性能受到影响。其它化学液请与本公司确认。  
注2) 安装D-M9□A(V)型磁性开关时，如果将开关托架安装在指示灯上，可能会损坏。因此，请避免。  
注3) 在集中配管型/CDM2□P系列上不可安装D-A3□A、A44A、G39A、K39A型。

钢带安装件组件型号

组件型号	内容
BJ4-1	· 开关托架(白色 / PBT)(e) · 开关保持座(b)
BJ5-1	· 开关托架(透明 / 尼龙)(a) · 开关保持座(b)

除了型号表示方法中的适合磁性开关以外，也可安装下述磁性开关。  
详细规格请参照本公司官网产品目录。

磁性开关种类	型号	导线引出(引出方向)	特点
无触点	D-H7A1, H7A2, H7B	直接出线式(横向)	—
	D-H7NW, H7PW, H7BW		诊断指示(2色显示)
	D-H7BA		耐水性强型产品(2色显示)
	D-G5NT		带计时器
有触点	D-B53, C73, C76	直接出线式(横向)	—
	D-C80		无指示灯

※无触点磁性开关上也有带导线前置插头。详见本公司官网产品目录。  
※也有常闭(NC=b触点)无触点磁性开关(D-M9□E(V)型)。详见本公司官网产品目录。

单杆双作用 CM2

双杆双作用 CM2W

单杆单作用/单作用/单作用 CM2

单杆双作用 CM2K

双杆双作用 CM2KW

单杆单作用/单作用/单作用 CM2K

直接安装型 单杆双作用 CM2R

直接安装·杆不回转型 单杆双作用 CM2RK

集中配管型 单杆双作用 CM2□P

端锁气缸 CBM2

磁性开关

订制规格

# CM2 系列 单独订制规格

关于详细的规格、交货期、价格，请咨询本公司。



表示记号

**-X446**

## 1 PTFE润滑脂

### 适合系列

名称/种类	型号	动作方式	备注
标准型	CM2	单杆双作用	
	CM2W	双杆双作用	
杆不回转型	CM2K	单杆双作用	
	CM2KW	双杆双作用	
直接安装型	CM2R	单杆双作用	
直接安装、杆不回转型	CM2RK	单杆双作用	

### 型号表示方法

标准型号表示方法 - **X446**

PTFE润滑脂

规格：与标准品相同

外形尺寸：与标准品相同

※如果需要维护用的润滑脂，我们准备了润滑脂包，您可使用。  
GR-F-005(润滑脂：5g)

### 警告

#### 使用注意事项

本气缸上使用的润滑脂若附着在手上，一旦吸烟，会产生人体有害的气体，请注意。