

# 气缸/直接安装·杆不回转型：单杆双作用

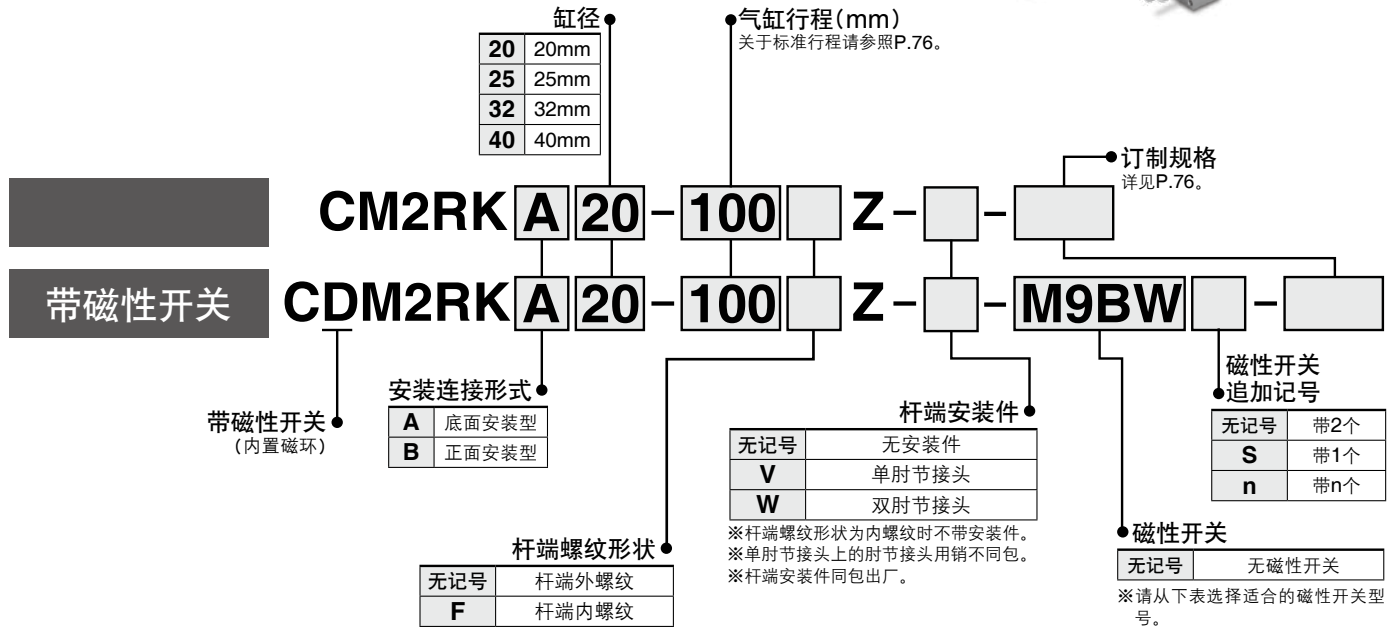
# CM2RK 系列

∅20, ∅25, ∅32, ∅40

RoHS



## 型号表示方法



※气缸组件的表示方法(订购示例)请参照P.76。

适合磁性开关 / 磁性开关单体的详细规格请参照本公司官网产品目录。

种类	特殊功能	导线引出	指示灯	配线(输出)	负载电压		磁性开关型号		导线长度(m)					导线前置插头	适用负载			
					DC	AC	纵向引出	横向引出	0.5 (无记号)	1 (M)	3 (L)	5 (Z)	无 (N)					
无触点磁性开关	—	直接出线式	有	3线(NPN)	24V	5V, 12V	—	M9NV	M9N	●	●	●	○	—	○	继电器、PLC		
				3线(PNP)				M9PV	M9P	●	●	●	○	—	○			
		插座式		2线				—	H7C	●	—	●	●	—	—			
		导管 接线座式		3线(NPN)				—	G39A	—	—	—	—	●	—		IC回路	
	诊断指示 (2色显示)	直接出线式	有	2线	12V	—	K39A	—	—	—	●	—	—	—				
				3线(NPN)	5V, 12V	M9NWV	M9NW	●	●	●	○	—	○	IC回路				
				3线(PNP)	5V, 12V	M9PWW	M9PW	●	●	●	○	—	○	IC回路				
				2线	12V	M9BWW	M9BW	●	●	●	○	—	○	—				
				3线(NPN)	5V, 12V	※1 M9NAV	※1 M9NA	○	○	●	○	—	○	IC回路				
				3线(PNP)	5V, 12V	※1 M9PAV	※1 M9PA	○	○	●	○	—	○	—				
耐水性强型产品 (2色显示)	直接出线式	有	2线	12V	—	※1 M9BAV	※1 M9BA	○	○	●	○	—	○	—				
			4线(NPN)	5V, 12V	—	H7NF	●	—	●	○	—	○	IC回路					
有触点磁性开关	—	直接出线式	有	3线 (NPN相当)	24V	12V	—	A96V	A96	●	—	●	—	—	—	IC回路	—	
				无				100V	※2 A93V	A93	●	●	●	●	—	—		—
				有				100V以下	A90V	A90	●	—	●	—	—	—		IC回路
				无				100V, 200V	—	B54	●	—	●	●	—	—		—
		插座式	有	200V以下	—	B64	●	—	●	—	—	—	—					
				24V以下	—	C73C	●	—	●	●	●	—	—	IC回路				
		导管 接线座式	有	—	—	A33A	—	—	—	—	●	—	—	—	PLC			
				100V, 200V	—	A34A	—	—	—	—	●	—	—	—	继电器、PLC			
		DIN端子	有	—	—	A44A	—	—	—	—	●	—	—	—				
				直接出线式	—	—	B59W	●	—	●	—	—	—	—				

※1 上述型号的产品上也可安装耐水性强型的磁性开关, 但不能保证其防水性能。  
有关上述型号的耐水性强型的产品, 请与本公司确认。

※2 导线长度1m规格仅对应D-A93。

※导线长度记号

0.5m	.....	无记号	(例)M9NW
1m	.....	M	(例)M9NWM
3m	.....	L	(例)M9NWL
5m	.....	Z	(例)M9NWZ
无	.....	N	(例)H7CN

※带○的无触点磁性开关按订货生产。  
※D-A3□A、A44A、G39A、K39A型上磁性开关无导线(N)的标记不用写出。

※除上述记载的型号以外, 也有其它适合的磁性开关, 详情请参照P.100。

※带导线前置插头的磁性开关详情, 请参照本公司官网的产品目录。

※D-A9□□、M9□□□型磁性开关同包出厂(未组装)。(但是, 仅磁性开关安装件组装出厂。)

直接安装型气缸CM2R系列通过其方形的杆侧缸盖实现了直接安装。

## 不回转精度高

活塞杆截面为六边形,因此杆不回转

ø20、ø25 — ±0.7°  
ø32、ø40 — ±0.5°

## 节省空间

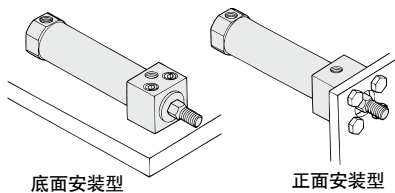
直接安装无托架,因此全长及安装间距小,大幅缩小了安装空间。

## 安装精度、强度提高

中心凸台的设计提高了安装精度,直接安装的形式增大了安装强度。

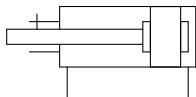
## 2种安装形式

有正面安装型和底面安装型,请结合用途选择。



## 表示记号

垫缓冲



单独订制规格  
(详见P.101.)

表示记号	规格/内容
-X446	PTFE润滑脂

## 订制规格

(详见本公司官网产品目录。)

表示记号	规格/内容
-XA□	改变杆端形状
-XB6	耐热气缸(-10~150°C)
-XC3	通口位置关系特殊
-XC6	不锈钢材质
-XC8	可变行程气缸/伸出可调节
-XC9	可变行程气缸/缩回可调节
-XC11	双行程气缸/单杆型
-XC13	磁性开关导轨安装型
-XC20	无杆侧缸盖轴向通口
-XC22	密封件类为氟橡胶
-XC25	接管通口无固定节流
-XC85	食品机械用润滑脂规格

## 附件

关于附件,与标准型单杆双作用相同,请参照P.22、23。

## 规格

缸径(mm)	20	25	32	40	
杆不回转精度	±0.7°		±0.5°		
动作方法	单杆双作用				
使用流体	空气				
保证耐压力	1.5MPa				
最高使用压力	1.0MPa				
最低使用压力	0.05MPa				
环境温度及使用流体温度	无磁性开关: -10°C~+70°C(无冻结) 带磁性开关: -10°C~+60°C				
给油	无需(不给油)				
行程长度的公差	+1.4 0 mm				
使用活塞速度	50~500mm/s				
缓冲	垫缓冲				
允许动能	外螺纹	0.27J	0.4J	0.65J	1.2J
	内螺纹	0.11J	0.18J	0.29J	0.52J

## 标准行程表

缸径(mm)	标准行程(mm) <sup>注1)</sup>	最大可制作行程(mm)
20	25、50、75、100、125、150	1000
25	25、50、75、100、125、150、200	
32	25、50、75、100、125、150、200	
40	25、50、75、100、125、150、200、250、300	

注1) 关于上述以外的中间行程按订单生产。

可制作间隔1mm的中间行程(不使用隔板)。

注2) 需要根据使用方法确认可用的行程。关于详情,请参照本公司官网的“气缸型号选定步骤”。另外,超过标准行程的场合,可能因下弯量等而无法满足规格,请注意。

## 紧固力矩 / 请按以下力矩紧固底面安装型(CM2RA)气缸的安装螺栓。

缸径(mm)	内六角螺栓尺寸	适合紧固力矩(N·m)
20	M5×0.8	2.4~3.6
25	M6	4.2~6.2
32	M8	10.0~15.0
40	M10	19.6~29.4

## 可选项:气缸组件的表示方法(订购示例)

气缸型号: **CDM2RKA20-100Z-V-M9BW**

安装连接形式 A: 底面安装型  
杆端安装件 V: 单肘节接头  
磁性开关D-M9BW: 带2个

※单肘节接头、磁性开关同包出厂。

※杆端螺纹形状为内螺纹时,不带杆端安装件。

关于带磁性开关的规格请参照P.96~100。

- 磁性开关适合的安装位置(行程末端检测时)及安装高度
- 可安装磁性开关的最小行程
- 动作范围
- 磁性开关安装件/零部件型号

单杆双作用 CM2  
标准型 双杆双作用 CM2W  
单作用·带缓冲/带阻尼 CM2  
单杆双作用 CM2K  
杆不回转型 双杆双作用 CM2KW  
单作用·带缓冲/带阻尼 CM2K  
直接安装型 单杆双作用 CM2R  
直接安装·杆不回转型 单杆双作用 CM2RK  
集中配管型 单杆双作用 CM2P  
端锁气缸 CBM2  
磁性开关  
订制规格

# CM2RK 系列

## 附件

附件	标准配备	可选项	
	杆端螺母	单肘节接头	双肘节接头(带销轴) <sup>注1)</sup>
底面安装型	●	●	●
正面安装型	●	●	●

注1) 肘节接头用销和弹性挡圈(φ40为开口销)同包。  
 注2) 关于可选项的外径尺寸、型号, 请参照P.22、23。  
 注3) 提供材质为不锈钢的附件。详情请参照P.23。

## 重量表

缸径(mm)		(kg)			
		20	25	32	40
基准重量	底面安装型	0.14	0.23	0.32	0.62
	正面安装型	0.14	0.22	0.32	0.61
每50行程的增加重量		0.04	0.06	0.08	0.13
杆端内螺纹的减少重量		-0.01	-0.02	-0.02	-0.04

计算方法 例: **CM2RKA32-100Z**  
 (φ32、100行程、底面安装型)  
 •基准重量……………0.32kg  
 •增加重量……………0.08kg  
 •气缸行程……………100行程  
 $0.32 + 0.08 \times 100/50 = 0.48\text{kg}$

## ⚠ 产品单独注意事项

使用前请务必阅读。关于安全注意事项请参考封底。关于执行器的共同注意事项、磁性开关的共同注意事项, 请通过本公司官网的《SMC产品使用注意事项》及《使用说明书》确认。 <https://www.smc.com.cn>

### 使用 / 分解注意事项

#### ⚠ 警告

##### ① 请勿旋转端盖。

如果在安装气缸或将接头拧入通口时旋转端盖, 很可能会损坏与端盖的连接部分。

##### ② 超过标准行程的场合, 请设置中间支撑。

气缸行程较长时, 为防止因振动或外部负载造成杆侧缸盖和缸筒连接处的破损, 请设置中间支撑。

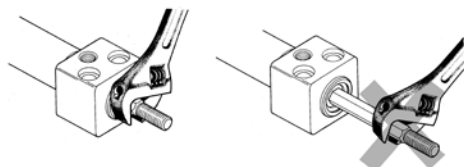
#### ⚠ 注意

##### ① 使用时请避免使活塞杆受到回转力矩。

否则, 会导致防回转导杆变形、不回转精度变大。  
 关于回转力矩的允许范围, 请参考下表的数值。

允许回转力矩 N·m以下	φ20	φ25	φ32	φ40
	0.2	0.25	0.25	0.44

向活塞杆前端的螺纹部拧入安装件和螺母等时, 请在活塞杆缩回到最末端的状态下, 用扳手夹住活塞杆平行部向外伸出的部分。  
 拧紧时请保证紧固力矩不会施加到防回转导杆上。



#### ⚠ 注意

##### ② 更换活塞杆密封圈时, 请咨询本公司。

活塞杆密封圈根据组入的位置, 可能会发生漏气。更换时, 请咨询本公司。

##### ③ 请勿分解。

缸盖和缸筒铆接在一起, 不能分解。因此, 除活塞杆密封圈以外, 气缸内零件都不能更换。

##### ④ 高速、高频率动作时请勿触摸气缸。

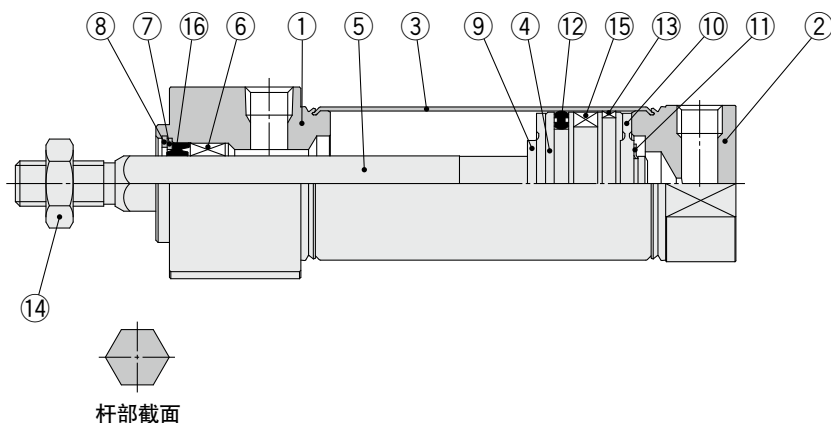
高速、高频率动作时, 缸筒表面的温度会升高, 可能造成烫伤, 使用时请注意。

##### ⑤ 气缸上附着的油为润滑脂。

##### ⑥ 请注意润滑脂基础油的渗出。

##### ⑦ 使用杆端安装件时, 请勿与其他安装件、工件或活塞杆部等产生干涉。

## 结构图



### 组成零部件

序号	名称	材质	备注
1	杆侧缸盖	铝合金	阳极氧化处理
2	无杆侧缸盖	铝合金	阳极氧化处理
3	缸筒	不锈钢	
4	活塞	铝合金	
5	活塞杆	不锈钢	
6	防回转导杆	轴承合金	
7	密封件护圈	碳钢	镀镍
8	弹性挡圈	碳钢	磷酸盐膜
9	缓冲器	树脂	
10	缓冲器	树脂	
11	弹性挡圈	不锈钢	
12	活塞密封圈	NBR	

序号	名称	材质	备注
13	耐磨环	树脂	
14	杆端螺母	碳钢	铬酸锌
15	磁环	—	CDM2RK□20-40-□Zの場合
16	活塞杆密封圈	NBR	

### 可更换零部件：密封圈

序号	名称	材质	零部件型号			
			20	25	32	40
16	活塞杆密封圈	NBR	CM2K20-PS	CM2K25-PS	CM2K32-PS	CM2K40-PS

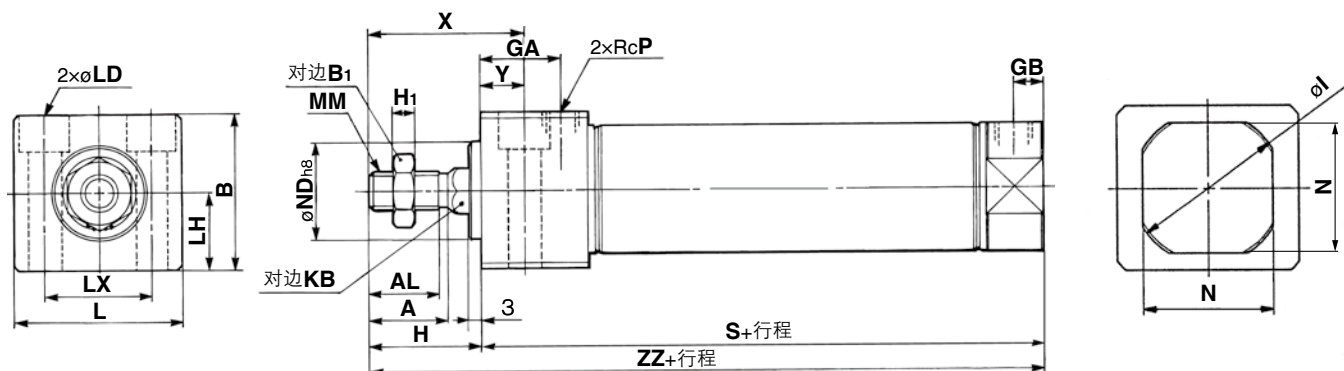
※密封圈上不带润滑脂包, 请另行订购。  
润滑脂型号: GR-S-010(10g)

标准型	单杆双作用	CM2
	双杆双作用	CM2W
杆不回转型	单作用·弹性挡圈/弹性压出	CM2
	双杆双作用	CM2KW
直接安装型	单作用·弹性挡圈/弹性压出	CM2K
	双杆双作用	CM2KW
再直接安装·杆不回转型	单杆双作用	CM2RK
	双杆双作用	CM2RW
集中配管型	单杆双作用	CM2P
	双杆双作用	CM2PW
端锁气缸	单杆双作用	CBM2
	双杆双作用	CBM2W
		磁性开关
		订制规格

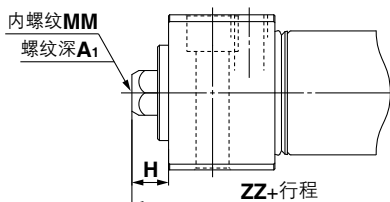
# CM2RK 系列

## 底面安装型

CM2RKA 缸径 — 行程 Z



### 杆端内螺纹型



### 杆端内螺纹型

(mm)

缸径	A <sub>1</sub>	H	MM	ZZ
20	8	10	M4×0.7	86
25	8	10	M5×0.8	86
32	12	10	M6×1	88
40	13	10	M8×1.25	114

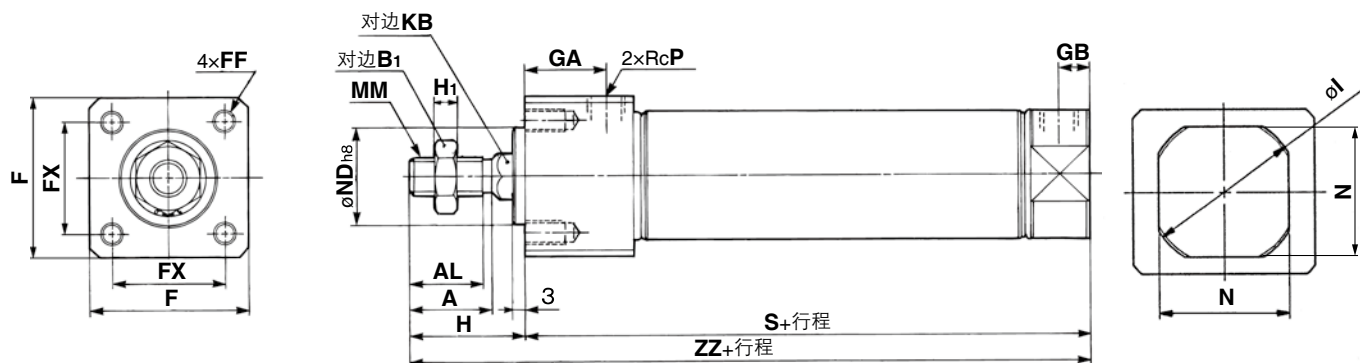
※使用内螺纹时,请使用薄型扳手紧固活塞杆。  
※使用内螺纹时,请根据工件材质选择垫圈等,以防止杆端接触部分变形。

缸径	行程范围	A	AL	B	B <sub>1</sub>	G	GA	GB	H	H <sub>1</sub>	I	KB	L	LD	LH	LX	MM	N	ND	P	S	X	Y	ZZ
20	1~150	18	15.5	30.3	13	22	8	27	5	28	8.2	33.5	15	21	15	21	M8×1.25	24	20 <sup>0</sup> <sub>-0.033</sub>	1 <sup>1</sup> / <sub>8</sub>	76	39	12	103
25	1~200	22	19.5	36.3	17	22	8	31	6	33.5	10.2	39	18	25	18	25	M10×1.25	30	26 <sup>0</sup> <sub>-0.033</sub>	1 <sup>1</sup> / <sub>8</sub>	76	43	12	107
32	1~200	22	19.5	42.3	17	22	8	31	6	37.5	12.2	47	21	30	21	30	M10×1.25	34.5	26 <sup>0</sup> <sub>-0.033</sub>	1 <sup>1</sup> / <sub>8</sub>	78	43	12	109
40	1~300	24	21	52.3	22	27	11	34	8	46.5	14.2	58.5	26	38	26	38	M14×1.5	42.5	32 <sup>0</sup> <sub>-0.039</sub>	1 <sup>1</sup> / <sub>4</sub>	104	49	15	138

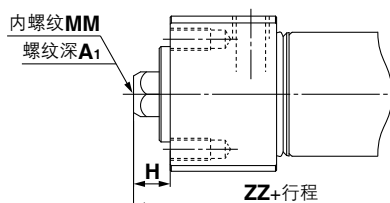
(mm)

## 正面安装型

CM2RKB 缸径 — 行程 Z



### 杆端内螺纹型



### 杆端内螺纹型

(mm)

缸径	A <sub>1</sub>	H	MM	ZZ
20	8	10	M4×0.7	86
25	8	10	M5×0.8	86
32	12	10	M6×1	88
40	13	10	M8×1.25	114

※使用内螺纹时,请使用薄型扳手紧固活塞杆。  
※使用内螺纹时,请根据工件材质选择垫圈等,以防止杆端接触部分变形。

缸径	行程范围	A	AL	B <sub>1</sub>	F	FF	FX	GA	GB	H	H <sub>1</sub>	I	KB	MM	N	ND	P	S	ZZ
20	1~150	18	15.5	13	30.4	M5×0.8 深9	22	22	8	27	5	28	8.2	M8×1.25	24	20 <sup>0</sup> <sub>-0.033</sub>	1 <sup>1</sup> / <sub>8</sub>	76	103
25	1~200	22	19.5	17	36.4	M6×1 深11	26	22	8	31	6	33.5	10.2	M10×1.25	30	26 <sup>0</sup> <sub>-0.033</sub>	1 <sup>1</sup> / <sub>8</sub>	76	107
32	1~200	22	19.5	17	42.4	M6×1 深11	30	22	8	31	6	37.5	12.2	M10×1.25	34.5	26 <sup>0</sup> <sub>-0.033</sub>	1 <sup>1</sup> / <sub>8</sub>	78	109
40	1~300	24	21	22	52.4	M8×1.25 深14	36	27	11	34	8	46.5	14.2	M14×1.5	42.5	32 <sup>0</sup> <sub>-0.039</sub>	1 <sup>1</sup> / <sub>4</sub>	104	138

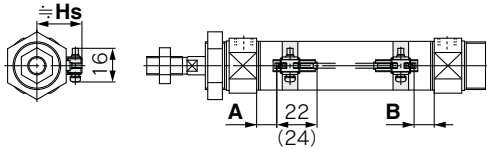
(mm)

# CM2 系列 磁性开关的安装

## 磁性开关适合的安装位置(行程末端检测时)以及安装高度

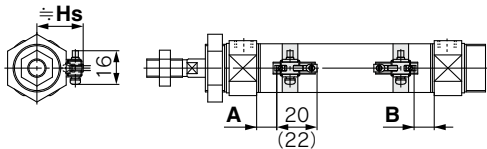
### 无触点磁性开关

- D-M9□型
- D-M9□W型
- D-M9□A型



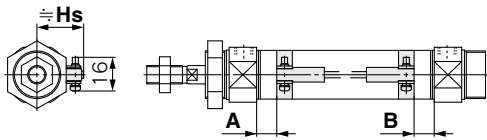
( )内数值表示D-M9□A型的场合。  
A、B尺寸表示到磁性开关前端的尺寸。

- D-M9□V型
- D-M9□WV型
- D-M9□AV型

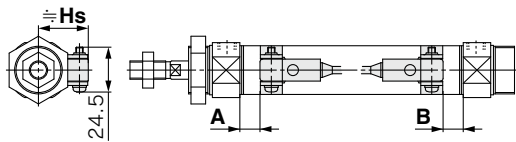


( )内数值表示D-M9□AV型的场合。  
A、B尺寸表示到磁性开关前端的尺寸。

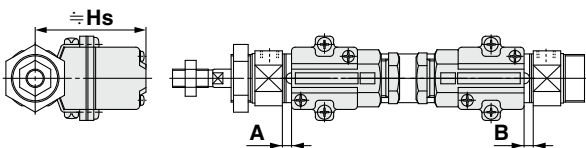
### D-H7□/H7□W/H7NF/H7BA/H7C型



### D-G5NT型

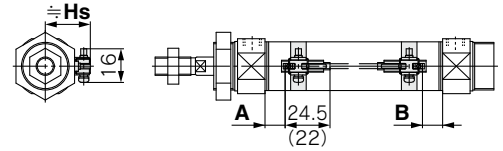


### D-G39A/K39A型



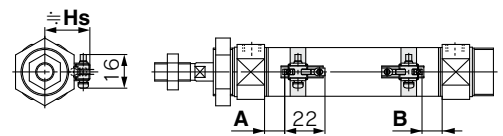
### 有触点磁性开关

#### D-A9□型



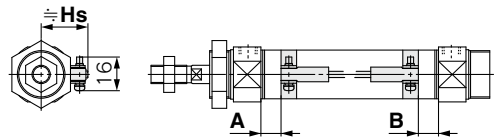
( )内数值表示D-A96型的场合。  
A、B尺寸表示到磁性开关前端的尺寸。

#### D-A9□V型

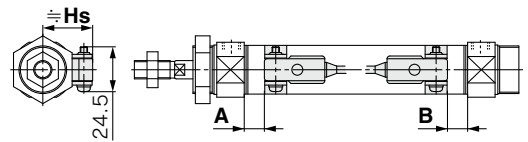


A、B尺寸表示到磁性开关前端的尺寸。

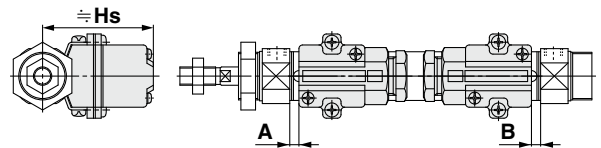
#### D-C7/C8/C73C/C80C型



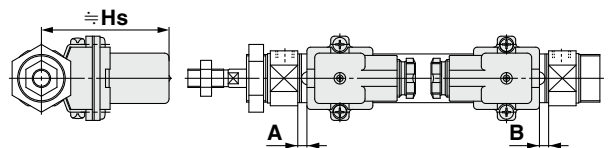
#### D-B5/B6/B59W型



#### D-A33A/A34A型



#### D-A44A型



单杆双作用	CM2
双杆双作用	CM2W
单作用·弹簧返回/弹簧压出	CM2
单杆双作用	CM2K
杆不回转型	双杆双作用 CM2KW
单作用·弹簧返回/弹簧压出	CM2K
直接安装型	单杆双作用 CM2R
直接安装·杆不回转型	单杆双作用 CM2RK
集中配管型	单杆双作用 CM2P
端锁气缸	CM2
磁性开关	
订制规格	

## 磁性开关适合的安装位置(行程末端检测时)以及安装高度

### 磁性开关适合的安装位置

(标准型(单作用型除外)、杆不回转型、直接安装型、直接安装·杆不回转型(单作用型除外))

(mm)

磁性开关 型号	D-M9□(V) D-M9□W(V) D-M9□A(V)		D-A9□(V)		D-G39A D-K39A D-A3□A D-A44A		D-H7□ D-H7C D-H7□W D-H7BA D-H7NF		D-G5NT		D-C7/C8 D-C73C D-C80C		D-B5□ D-B64		D-B59W	
	A	B	A	B	A	B	A	B	A	B	A	B	A	B	A	B
缸径																
20	11	9.5	7	5.5	1	0	6.5	5	3	1.5	7.5	6	1.5	0	4	3
25	10	10	6	6	0	0	5.5	5.5	2	2	6.5	6.5	0.5	0.5	3.5	3.5
32	11.5	10.5	7.5	6.5	1.5	0.5	7	6	3.5	2.5	8	7	2	1	5	4
40	17.5	15.5	13.5	11.5	7.5	5.5	13	11	9.5	7.5	14	12	8	6	11	9

注)实际设定时,请在确认磁性开关的动作状态后再作调整。

### 磁性开关适合的安装位置(集中配管型、端锁气缸)

(mm)

磁性开关 型号	D-M9□(V) D-M9□W(V) D-M9□A(V)		D-A9□(V)		D-G39A D-K39A D-A3□A D-A44A		D-H7□ D-H7C D-H7□W D-H7BA D-H7NF		D-G5NT		D-B5□ D-B64		D-C7□ D-C80 D-C73C D-C80C		D-B59W	
	A	B	A	B	A	B	A	B	A	B	A	B	A	B	A	B
缸径																
20	10.5 (8)	9.5 (7)	6.5 (4)	5.5 (3)	0.5 (-)	0 (-)	6 (4)	5 (3)	2.5 (0.5)	1.5 (0)	1 (-)	0 (-)	7 (5)	6 (4)	4 (2)	3 (1)
25	10.5 (8)	9.5 (7)	6.5 (4)	5.5 (3)	0.5 (-)	0 (-)	6 (4)	5 (3)	2.5 (0.5)	1.5 (0)	1 (-)	0 (-)	7 (5)	6 (4)	4 (2)	3 (1)
32	11.5 (9)	10.5 (8)	7.5 (5)	6.5 (4)	1.5 (0)	0.5 (0)	7 (5)	6 (4)	3.5 (1.5)	2.5 (0.5)	2 (0)	1 (0)	8 (6)	7 (5)	5 (3)	4 (2)
40	17.5	15.5	13.5	11.5	6.5	5.5	12	11	8.5	7.5	7	6	13	12	10	9

※( )内数值为带气缓冲时的设定位置。

另外,缸径φ20、φ25的带气缓冲气缸上不可安装D-B5、B6、A3□A、A44A、G39A、K39A型。

注1)实际设定时,请在确认磁性开关的动作状态后再作调整。

注2)在集中配管型/CDM2□P系列上不可安装D-A3□A、A44A、G39A、K39A型。

### 磁性开关安装高度

(mm)

磁性开关 型号	D-A9□(V) D-M9□(V) D-M9□W(V) D-M9□A(V) D-H7□ D-H7□W D-H7BA D-H7NF D-C7□ D-C80		D-B5□ D-B64 D-B59W D-G5NT D-H7C		D-C73C D-C80C		D-G39A D-K39A D-A3□A		D-A44A	
	Hs		Hs		Hs		Hs		Hs	
缸径										
20	24.5		25.5		25		60		69.5	
25	27		28		27.5		62.5		72	
32	30.5		31.5		31		66		75.5	
40	34.5		35.5		35		70		79.5	

磁性开关适合的安装位置(行程末端检测时)  
单作用·弹簧压回型(S) / 弹簧压出型(T)

标准型：弹簧压回型(S)

杆不回转型：弹簧压回型(S)

(mm)

磁性开关型号	缸径	A尺寸					B
		~50 <sup>st</sup>	51~100 <sup>st</sup>	101~150 <sup>st</sup>	151~200 <sup>st</sup>	201~250 <sup>st</sup>	
D-M9□(V) D-M9□W(V) D-M9□A(V)	20	36	61	86	—	—	9.5
	25	35	60	85	—	—	10
	32	36.5	61.5	86.5	111.5	—	10.5
D-A9□(V)	40	42.5	67.5	92.5	117.5	142.5	15.5
	20	32	57	82	—	—	5.5
	25	31	56	81	—	—	6
	32	32.5	57.5	82.5	107.5	—	6.5
D-H7□ D-H7C D-H7□W D-H7BA D-H7NF	40	38.5	63.5	88.5	113.5	138.5	11.5
	20	31.5	56.5	81.5	—	—	5
	25	30.5	55.5	80.5	—	—	5.5
	32	32	57	82	107	—	6
D-G5NT	40	38	63	88	113	138	11
	20	28	53	78	—	—	1.5
	25	27	52	77	—	—	2
	32	28.5	53.5	78.5	103.5	—	2.5
D-B5□ D-B64	40	34.5	59.5	84.5	109.5	134.5	7.5
	20	26.5	51.5	76.5	—	—	0
	25	25.5	50.5	75.5	—	—	0.5
D-C7□ D-C80 D-C73C D-C80C	32	27	52	77	102	—	1
	40	33	58	83	108	133	6
	20	32.5	57.5	82.5	—	—	6
D-B59W	25	31.5	56.5	81.5	—	—	6.5
	32	33	58	83	108	—	7
	40	39	64	89	114	139	12
	20	29	54	79	—	—	2.5
D-G39A D-K39A D-A3□A D-A44A	25	28.5	53.5	78.5	—	—	3.5
	32	30	55	80	105	—	4
	40	36	61	86	111	136	9
D-G39A D-K39A D-A3□A D-A44A	20	26	51	76	—	—	0
	25	25	50	75	—	—	0
	32	26.5	51.5	76.5	101.5	—	0.5
	40	32.5	57.5	82.5	107.5	132.5	5.5

注) 实际设定时,请在确认磁性开关的动作状态后再作调整。

标准型：弹簧压出型(T)

杆不回转型：弹簧压出型(T)

(mm)

磁性开关型号	缸径	A	B尺寸				
			~50 <sup>st</sup>	51~100 <sup>st</sup>	101~150 <sup>st</sup>	151~200 <sup>st</sup>	201~250 <sup>st</sup>
D-M9□(V) D-M9□W(V) D-M9□A(V)	20	11	34.5	59.5	84.5	—	—
	25	10	35	60	85	—	—
	32	11.5	35.5	60.5	85.5	110.5	—
	40	17.5	40.5	65.5	90.5	115.5	140.5
D-A9□(V)	20	7	30.5	55.5	80.5	—	—
	25	6	31	56	81	—	—
	32	7.5	31.5	56.5	81.5	106.5	—
D-H7□ D-H7C D-H7□W D-H7BA D-H7NF	40	13.5	36.5	61.5	86.5	111.5	136.5
	20	6.5	30	55	80	—	—
	25	5.5	30.5	55.5	80.5	—	—
	32	7	31	56	81	106	—
D-G5NT	40	13	36	61	86	111	136
	20	3	26.5	51.5	76.5	—	—
	25	2	27	52	77	—	—
	32	3.5	27.5	52.5	77.5	102.5	—
D-B5□ D-B64	40	9.5	32.5	57.5	81.5	107.5	132.5
	20	1.5	25	50	75	—	—
	25	0.5	25.5	50.5	75.5	—	—
D-C7□ D-C80 D-C73C D-C80C	32	2	26	51	76	101	—
	40	8	31	56	81	106	131
	20	7.5	31	56	81	—	—
D-B59W	25	6.5	31.5	56.5	81.5	—	—
	32	8	32	57	82	107	—
	40	14	37	62	87	112	137
	20	4	28	53	78	—	—
D-G39A D-K39A D-A3□A D-A44A	25	3.5	28.5	53.5	78.5	—	—
	32	5	29	54	79	104	—
	40	11	34	59	84	109	134
D-G39A D-K39A D-A3□A D-A44A	20	1	24.5	49.5	74.5	—	—
	25	0	25	50	75	—	—
	32	1.5	25.5	50.5	75.5	100.5	—
	40	7.5	30.5	55.5	80.5	105.5	130.5

注) 实际设定时,请在确认磁性开关的动作状态后再作调整。

单杆双作用 CM2

标准型 双杆双作用 CM2W

单作用·弹簧压回/弹簧压出 CM2

杆不回转型 单杆双作用 CM2K

双杆双作用 CM2KW

单作用·弹簧压回/弹簧压出 CM2K

直接安装型 单杆双作用 CM2R

再安装·杆不回转型 单杆双作用 CM2RK

集中配管型 单杆双作用 CM2P

端锁气缸 CBM2

磁性开关

订制规格



# CM2 系列

## 磁性开关可安装的最小行程

(标准型(单作用型除外)、杆不回转型、直接安装型、  
直接安装型·杆不回转型(单作用除外)、集中配管型、端锁气缸)

n: 磁性开关数量 (mm)

磁性开关 型号	磁性开关安装数量				
	带1个	带2个		带n个	
		异面安装	同一面	异面安装	同一面
D-M9□	5	15 注1)	40 注1)	$20 + 35 \frac{(n-2)}{2}$ (n=2, 4, 6...) <sup>注3)</sup>	$55 + 35(n-2)$ (n=2, 3, 4, 5...)
D-M9□W	10	15 注1)	40 注1)	$20 + 35 \frac{(n-2)}{2}$ (n=2, 4, 6...) <sup>注3)</sup>	$55 + 35(n-2)$ (n=2, 3, 4, 5...)
D-M9□A	10	15 注1)	40 注1)	$25 + 35 \frac{(n-2)}{2}$ (n=2, 4, 6...) <sup>注3)</sup>	$60 + 35(n-2)$ (n=2, 3, 4, 5...)
D-A9□	5	15	30 注1)	$15 + 35 \frac{(n-2)}{2}$ (n=2, 4, 6...) <sup>注3)</sup>	$50 + 35(n-2)$ (n=2, 3, 4, 5...)
D-M9□V	5	15 注1)	35	$20 + 35 \frac{(n-2)}{2}$ (n=2, 4, 6...) <sup>注3)</sup>	$35 + 35(n-2)$ (n=2, 3, 4, 5...)
D-A9□V	5	15	25	$15 + 35 \frac{(n-2)}{2}$ (n=2, 4, 6...) <sup>注3)</sup>	$25 + 35(n-2)$ (n=2, 3, 4, 5...)
D-M9□WV D-M9□AV	10	15 注1)	35	$20 + 35 \frac{(n-2)}{2}$ (n=2, 4, 6...) <sup>注3)</sup>	$35 + 35(n-2)$ (n=2, 3, 4, 5...)
D-C7□ D-C80	10	15	50	$15 + 45 \frac{(n-2)}{2}$ (n=2, 4, 6...) <sup>注3)</sup>	$50 + 45(n-2)$ (n=2, 3, 4, 5...)
D-H7□ D-H7□W D-H7BA D-H7NF	10	15	60	$15 + 45 \frac{(n-2)}{2}$ (n=2, 4, 6...) <sup>注3)</sup>	$60 + 45(n-2)$ (n=2, 3, 4, 5...)
D-H7C D-C73C D-C80C	10	15	65	$15 + 50 \frac{(n-2)}{2}$ (n=2, 4, 6...) <sup>注3)</sup>	$65 + 50(n-2)$ (n=2, 3, 4, 5...)
D-G5NT D-B5□/B64	10	15	75	$15 + 50 \frac{(n-2)}{2}$ (n=2, 4, 6...) <sup>注3)</sup>	$75 + 55(n-2)$ (n=2, 3, 4, 5...)
D-B59W	15	20	75	$20 + 50 \frac{(n-2)}{2}$ (n=2, 4, 6...) <sup>注3)</sup>	$75 + 55(n-2)$ (n=2, 3, 4, 5...)
D-G39A <sup>注4)</sup> D-K39A D-A3□A D-A44A	10	35	100	$35 + 30(n-2)$ (n=2, 3, 4, 5...)	$100 + 100(n-2)$ (n=2, 3, 4, 5...)

注3) n为奇数的场合, 请使用比其大1的偶数计算。

注4) 在集中配管型CDM2□P系列上不可安装D-A3□A、A44A、G39A、K39A型。

### 注1) 磁性开关安装方法

磁性开关型号	磁性开关带2个	
	异面安装	同一面
	<p>从开关保持座的内壁移动3.5mm的位置是适合安装的位置。</p>	<p>在磁性开关主体和导线不干涉的方向(缸筒圆周方向外侧)、错开安装。</p>
D-M9□(V) D-M9□W(V)	15~20行程 <sup>注2)</sup>	40~55行程 <sup>注2)</sup>
D-M9□A(V)	15~25行程 <sup>注2)</sup>	40~60行程 <sup>注2)</sup>
D-A9□(V)	—	30~50行程 <sup>注2)</sup>

注2) 注1磁性开关安装方法以外的可安装磁性开关的最小行程。

动作范围

磁性开关型号	缸径 (mm)			
	20	25	32	40
D-A9□(V)	6	6	6	6
D-M9□(V) D-M9□W(V) D-M9□A(V)	3	3	4	3.5
D-C7□/C80 D-C73C/C80C	7	8	8	8
D-B5□/B64 D-A3□A/A44A <sup>注)</sup>	8	8	9	9
D-B59W	12	12	13	13
D-H7□/H7□W/H7BA D-G5NT/H7NF	4	4	4.5	5
D-H7C	7	8.5	9	10
D-G39A/K39A <sup>注)</sup>	8	9	9	9

※含迟滞的大致值, 不是保证值。(偏差±30%左右) 可能会随周围环境而发生较大变化。  
注) 在集中配管型CDM2□P系列上不可安装D-A3□A、A44A、G39A、K39A型。

磁性开关安装件的零部件型号

磁性开关型号	缸径(mm)			
	φ20	φ25	φ32	φ40
D-M9□(V) D-M9□W(V) D-A9□(V)	注1) BM5-020 (A, B, c, d为一组)	注1) BM5-025 (A, B, c, d为一组)	注1) BM5-032 (A, B, c, d为一组)	注1) BM5-040 (A, B, c, d为一组)
D-M9□A(V) <sup>注2)</sup>	BM5-020S (b, c, e, f为一组)	BM5-025S (b, c, e, f为一组)	BM5-032S (b, c, e, f为一组)	BM5-040S (b, c, e, f为一组)

※安装时, 钢带(C)的凸侧作为内侧(与缸筒接触的一侧)。

D-H7□ D-H7□W D-H7NF D-C7□/C80 D-C73C/C80C	BM2-020A (c, d为一组)	BM2-025A (c, d为一组)	BM2-032A (c, d为一组)	BM2-040A (c, d为一组)
D-H7BA	BM2-020AS (c, f为一组)	BM2-025AS (c, f为一组)	BM2-032AS (c, f为一组)	BM2-040AS (c, f为一组)
D-B5□/B64 D-B59W D-G5NT	BA2-020 (c, d为一组)	BA2-025 (c, d为一组)	BA2-032 (c, d为一组)	BA2-040 (c, d为一组)
D-A3□A/A44A <sup>注3)</sup> D-G39A/K39A	BM3-020 (c, d为一组)	BM3-025 (c, d为一组)	BM3-032 (c, d为一组)	BM3-040 (c, d为一组)

注1) 开关托架(尼龙材质)请勿在酒精、三氯甲烷、甲苯、盐酸、硫酸飞溅的环境中使用, 以免其性能受到影响。其它化学液请与本公司确认。  
注2) 安装D-M9□A(V)型磁性开关时, 如果将开关托架安装在指示灯上, 可能会损坏。因此, 请避免。  
注3) 在集中配管型/CDM2□P系列上不可安装D-A3□A、A44A、G39A、K39A型。

钢带安装件组件型号

组件型号	内容
BJ4-1	· 开关托架(白色/PBT)(e) · 开关保持座(b)
BJ5-1	· 开关托架(透明/尼龙)(a) · 开关保持座(b)

除了型号表示方法中的适合磁性开关以外, 也可安装下述磁性开关。  
详细规格请参照本公司官网产品目录。

磁性开关种类	型号	导线引出(引出方向)	特点
无触点	D-H7A1, H7A2, H7B	直接出线式(横向)	—
	D-H7NW, H7PW, H7BW		诊断指示(2色显示)
	D-H7BA		耐水性强型产品(2色显示)
	D-G5NT		带计时器
有触点	D-B53, C73, C76	直接出线式(横向)	—
	D-C80		无指示灯

※无触点磁性开关上也有带导线前置插头。详见本公司官网产品目录。  
※也有常闭(NC=b触点)无触点磁性开关(D-M9□E(V)型), 详见本公司官网产品目录。

单杆双作用 CM2

双杆双作用 CM2W

单杆单作用/单作用/单作用 CM2

单杆双作用 CM2K

双杆双作用 CM2KW

单杆单作用/单作用/单作用 CM2K

直接安装型 单杆双作用 CM2R

直接安装·杆不回转型 单杆双作用 CM2RK

集中配管型 单杆双作用 CM2□P

端锁气缸 CBM2

磁性开关

订制规格

# CM2 系列 单独订制规格

关于详细的规格、交货期、价格，请咨询本公司。



表示记号

**-X446**

## 1 PTFE润滑脂

### 适合系列

名称/种类	型号	动作方式	备注
标准型	CM2	单杆双作用	
	CM2W	双杆双作用	
杆不回转型	CM2K	单杆双作用	
	CM2KW	双杆双作用	
直接安装型	CM2R	单杆双作用	
直接安装、杆不回转型	CM2RK	单杆双作用	

### 型号表示方法

标准型号表示方法 - **X446**

PTFE润滑脂

规格：与标准品相同

外形尺寸：与标准品相同

※如果需要维护用的润滑脂，我们准备了润滑脂包，您可使用。  
GR-F-005(润滑脂：5g)

### 警告 使用注意事项

本气缸上使用的润滑脂若附着在手上，一旦吸烟，会产生人体有害的气体，请注意。