

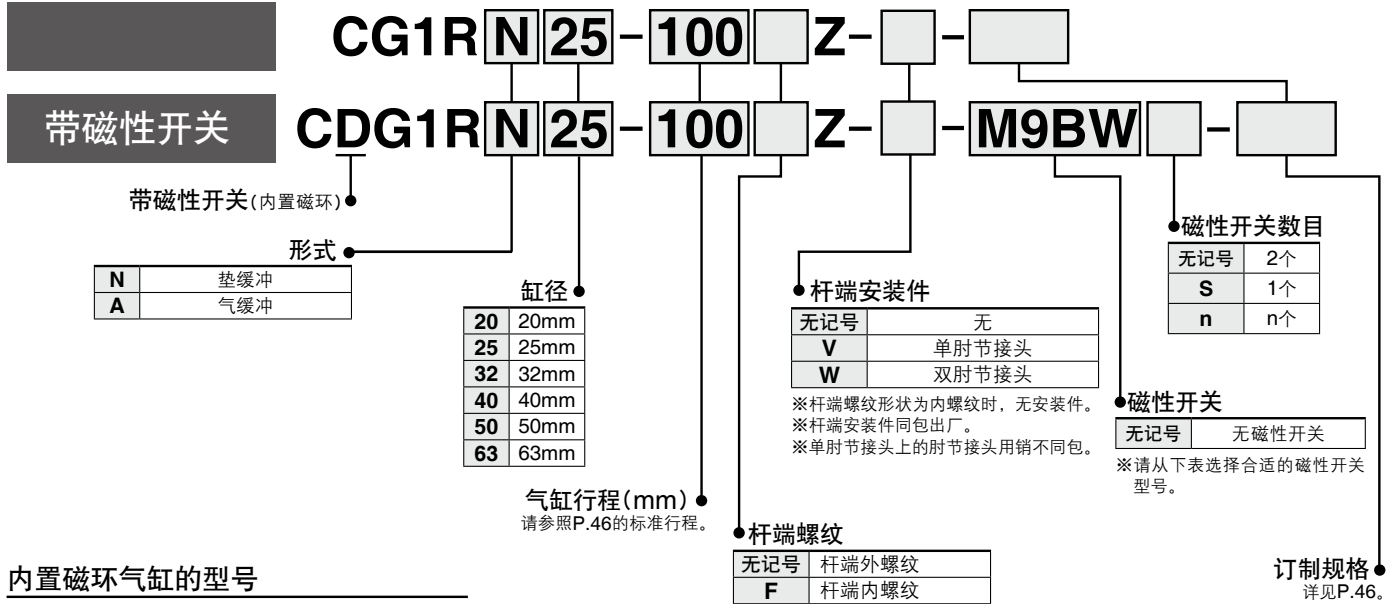
# 气缸/直接安装型：双作用

# CG1R 系列

∅20, ∅25, ∅32, ∅40, ∅50, ∅63



## 型号表示方法



### 内置磁环气缸的型号

内置磁环且无磁性开关时, 磁性开关的种类的表示记号为无记号。

(例)CDG1RA32-100Z

※气缸组件的表示方法(订购示例)请参照P.46。

### 适合磁性开关 / 磁性开关单体的详细规格请参照《Best Pneumatics》第2册的P.1575~1701。

种类	特殊功能	导线引出	指示灯	配线(输出)	负载电压		磁性开关型号		导线长度(m)					导线前置插头	适合负载		
					DC	AC	适合缸径		0.5 (无记号)	1 (M)	3 (L)	5 (Z)	无 (N)				
							∅20 ~ ∅63	纵向引出								横向引出	
无触点磁性开关	—	直接出线式	—	3线(NPN)	5V, 12V	—	M9NV	M9N	●	●	●	○	—	○	IC回路	继电器、PLC	
				3线(PNP)			M9PV	M9P	●	●	●	○	—	○			
	—	插座式	—	2线	12V	—	M9BV	M9B	●	●	●	○	—	○	—		
				—	H7C	●	—	●	●	●	—	—					
	诊断显示 (2色显示)	直接出线式	有	3线(NPN)	5V, 12V	—	M9NVV	M9NW	●	●	●	○	—	○	IC回路		
				3线(PNP)			M9PVV	M9PW	●	●	●	○	—	○			
				2线			M9BVV	M9BW	●	●	●	○	—	○	—		
				3线(NPN)			※1M9NAV	※1M9NA	○	○	●	○	—	○	IC回路		
	防水性强型产品 (2色显示)	直接出线式	—	3线(PNP)	5V, 12V	—	※1M9PAV	※1M9PA	○	○	●	○	—	○	IC回路		
				2线	12V	—	※1M9BAV	※1M9BA	○	○	●	○	—	○	—		
带诊断输出(2色显示)	直接出线式	有	4线(NPN)	5V, 12V	—	—	H7NF	●	—	●	○	—	○	IC回路			
			—	—	—	—	—	—	—	—	—	—	—	—			
有触点磁性开关	—	直接出线式	有	3线 (相当于NPN)	5V	—	A96V	A96	●	—	●	—	—	—	IC回路	继电器、PLC	
				2线	24V	12V	100V	※2A93V	A93	●	●	●	●	—	—		—
						100V以下	A90V	A90	●	—	●	—	—	—	—		IC回路
		100V, 200V	—			B54	●	—	●	●	—	—	—	—			
		200V以下	—			B64	●	—	●	—	—	—	—	—			
		插座式	有	—	—	—	C73C	●	—	●	●	●	—	—	—		
				24V以下	—	C80C	●	—	●	●	●	—	—	IC回路			
诊断显示(2色显示)	直接出线式	有	—	—	—	—	—	—	—	—	—	—	—	—			
—	—	—	—	—	—	—	—	—	—	—	—	—	—	—			

※1 上述型号的产品上也可安装防水性强的磁性开关, 但不能保证本产品的防水性能。

有关上述型号的防水性强的产品, 请与本公司确认。

※2 导线长度1m型仅对应D-A93。

※导线长度记号 0.5m……………无记号 (例) M9NW

1m…………… M (例) M9NWM

3m…………… L (例) M9NWL

5m…………… Z (例) M9NWX

无…………… N (例) H7CN

※带○的无触点磁性开关按订货生产。

※除上述记载的型号以外, 也有适合的可安装的磁性开关, 详情请参见P.70。

※关于带导线前置插头的磁性开关的详情, 请参见《Best Pneumatics》第2册的P.1648、1649。

※D-A9□□, M9□□□型磁性开关同包出厂(未组装)(但, 仅磁性开关安装件组装出厂。)

CG1R系列直接安装型气缸因其杆侧缸盖为方形，故可直接安装。

### 实现了省空间。

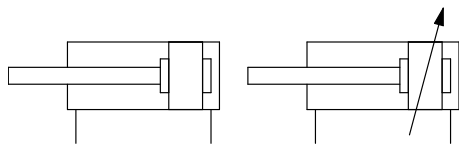
无托架的直接安装、全长以及安装间距的缩短从而使安装所需的空間大幅减小。



### JIS图形符号

垫缓冲

气缓冲



### 订制规格

(详情请参照《Best Pneumatics》第2册的P.1703-1896.)

显示记号	规格 / 内容
-XA□	杆端形状变更
-XB6	耐热气缸(-10~150℃)*2
-XB7	耐寒气缸(-40~70℃)*1,*3
-XB9	低速气缸(10~50mm/s)*1,*3
-XB13	低速气缸(5~50mm/s)*1,*3
-XC6	材质为不锈钢
-XC8	可変行程气缸 / 压回可調型*1
-XC9	可変行程气缸 / 压出可調型*1
-XC13	磁性开关导轨安装型*1
-XC20	端盖侧轴向通口*1
-XC22	密封件类为氟橡胶
-XC85	食品机械用润滑脂规格

※1 仅对应带垫缓冲的气缸。

※2 带垫缓冲的气缸没有缓冲器。

※3 与以前产品形状相同。使用以前的密封圈组件。

关于带磁性开关的规格，请参照P.64~70。

- 磁性开关合适的安装位置(行程末端检测时)及安装高度
- 磁性开关可安装的最小行程
- 磁性开关安装件 / 零部件型号
- 动作范围
- 气缸安装件、根据行程 / 磁性开关安装面

## ⚠ 产品单独注意事项

使用前请参照P.72。

## 规格

缸径(mm)	20	25	32	40	50	63
动作方式	单杆双作用					
给油	无需(不给油)					
使用流体	空气					
保证耐压力	1.5MPa					
最高使用压力	1.0MPa					
最低使用压力	0.05MPa					
环境温度及使用流体温度	无磁性开关: -10℃~70℃ (未冻结) 带磁性开关: -10℃~60℃					
使用活塞速度	50~1000mm/s					
行程长度公差	~300 <sup>st</sup> +1.4mm					
缓冲	垫缓冲、气缓冲					

## 行程表

缸径	标准行程* (mm)
20	25, 50, 75, 100, 125, 150
25 · 32	25, 50, 75, 100, 125, 150, 200
40 · 50 · 63	25, 50, 75, 100, 125, 150, 200, 250, 300

※对于超出标准行程长度的行程，请与本公司确认。

注1) 上述以外的中间行程按订货生产。

上表每隔1mm的中间行程可按订货生产。(不使用隔板。)

注2) 请根据使用方法确认对应的行程。详情请参照前页的“气缸的型号选定顺序”。另外，超过标准行程的情况，因为变形等原因可能无法满足规格。

## 紧固力矩 / 请按下述的紧固力矩拧紧气缸的安装螺栓。

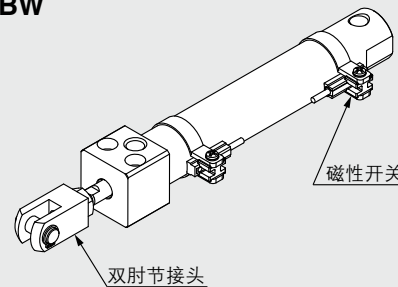
缸径(mm)	内六角螺钉尺寸	适合紧固力矩(N·m)
20	M5×0.8	2.4~3.6
25	M6	4.2~6.2
32	M8	10.0~15.0
40	M10	19.6~29.4
50	M12	33.6~50.4
63	M16	84.8~127.2

## 气缸组件的表示方法(配置例)

气缸型号: CDG1RN20-100Z-W-M9BW

杆端支件 W: 双肘节接头  
磁性开关D-M9BW: 2个

※双肘节接头、磁性开关同包出厂。



单杆双作用 CG1  
标准型 双杆双作用 CG1W  
单作用·弹簧压回/压出 CG1  
单杆双作用 杆不回转型 CG1K  
双杆双作用 CG1KW  
直接安装型 单杆双作用 CG1R  
直接安装·杆不回转型 CG1KR  
带端锁气缸 CBG1  
低摩擦型 CG1□Q  
磁性开关  
单独订购规格

# CG1R 系列

## 重量表

缸径(mm)	(kg)					
	20	25	32	40	50	63
基本重量	0.14	0.23	0.35	0.57	1.04	1.49
单肘节接头	0.05	0.09	0.09	0.10	0.22	0.22
双肘节接头(带销)	0.05	0.09	0.09	0.13	0.26	0.26
每50mm行程增加的重量	0.05	0.07	0.09	0.14	0.21	0.25
带气缓冲增加的重量	0	0.01	0.04	0	0.01	0.04
杆端内螺纹减少的重量	-0.01	-0.02	-0.02	-0.05	-0.10	-0.10

计算方法(例) **CG1RN32-100Z** ●基本重量……0.35  
 (ø32、100st) ●增加重量……0.09/50st  
 ●气缸行程……100st  
 $0.35 + 0.09 \times 100/50 = 0.53\text{kg}$

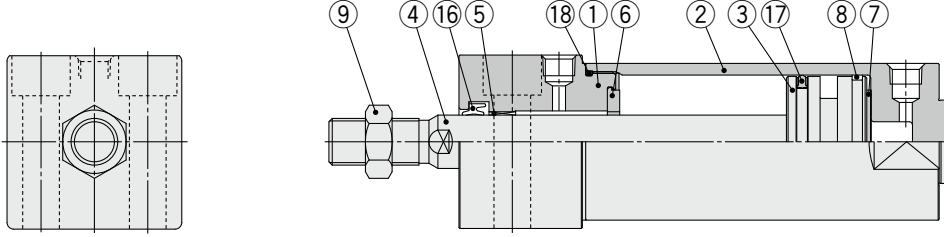
## 附件

安装形式		基本型
标准配备	杆端螺母	●
可选项	单肘节接头	●
	双肘节接头 <sup>注1)</sup> (带销轴)	●

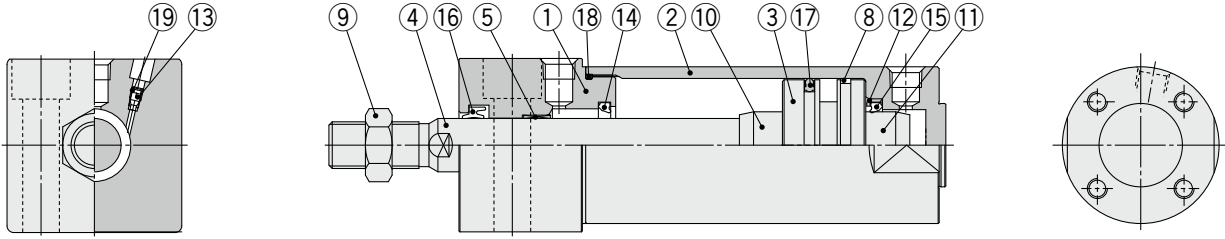
注1) 双肘节接头的销、弹性挡圈同包出厂。  
 注2) 附件的型号、外形尺寸请参照P.18。  
 注3) 材质为不锈钢的附件也可用。详情请参照P.19。

结构图

带垫缓冲



带气缓冲



组成零部件

编号	名称	材质	备注
1	杆侧缸盖	铝合金	硬质阳极氧化
2	缸筒盖	铝合金	硬质阳极氧化
3	活塞	铝合金	
4	活塞杆	不锈钢	φ20、φ25磁环内置の場合
		碳钢※	镀硬铬※
5	导向套	轴承合金	
6	缓冲垫	树脂	φ32以上共通
7	缓冲垫	树脂	
8	耐磨环	树脂	
9	杆端螺母	碳钢	铬酸锌
10	缓冲套A	铝合金	

序号	名称	材质	备注
11	缓冲套B	铝合金	
12	密封件护圈	轧制钢材	铬酸锌
13	缓冲阀	φ40以下	碳钢 无电解镀锌
		φ50以上	钢丝 铬酸锌
14	缓冲密封圈A	聚氨酯	φ32以上共通
15	缓冲密封圈B	聚氨酯	
16	杆密封圈	NBR	
17	活塞密封圈	NBR	
18	缸筒静密封圈	NBR	
19	阀密封圈	NBR	

注) 带磁性开关の場合, 磁环安装在活塞上。  
※带磁性开关的φ20、φ25的气缸的材质为不锈钢。

可换零部件 / 密封件组件与标准型(单杆双作用)相同。请参照P.7

注) φ50以上的不可分解, 密封圈不可更换。  
注) 关于分解 / 更换, 请参照P.72的产品单独注意事项确认。

单杆双作用 CG1

双杆双作用 标准型 CG1W

单作用·弹簧压回/压出 CG1

单杆双作用 杆不回转型 CG1K

双杆双作用 杆不回转型 CG1KW

直接安装型 单杆双作用 CG1R

直接安装·杆不回转型 CG1KR

带端锁气缸 CBG1

低摩擦型 CG1□Q

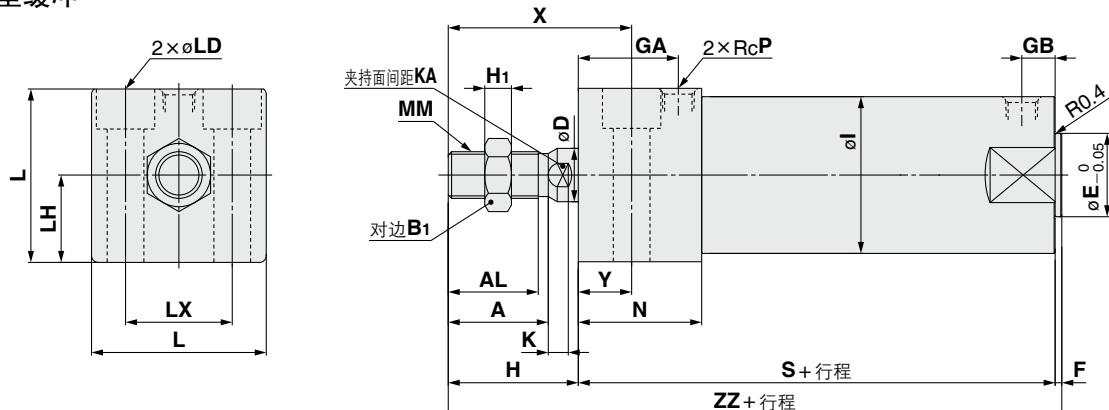
磁性开关

单独订购规格

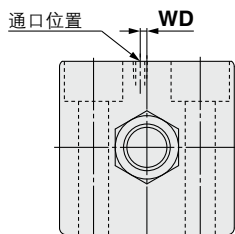
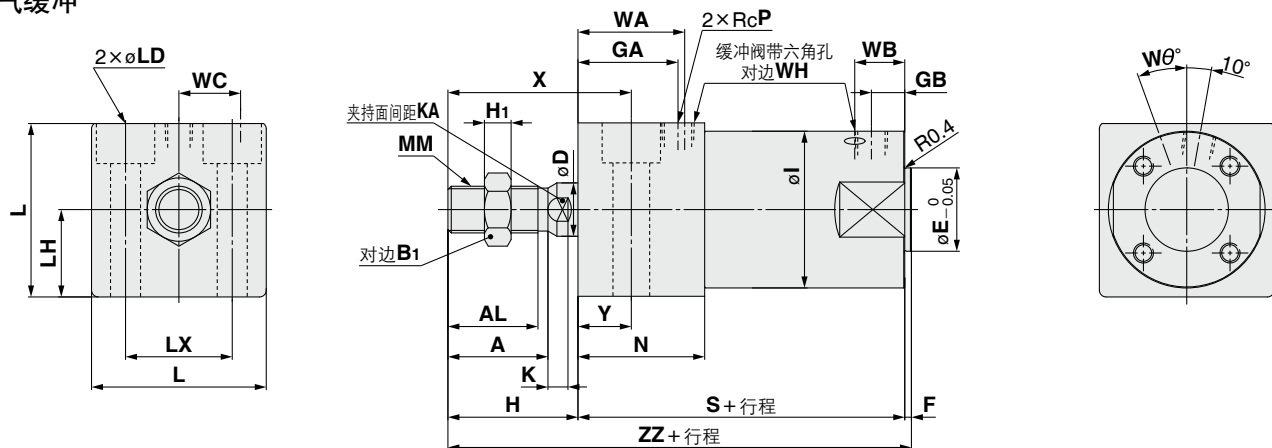
# CG1R 系列

## 基本型 / 底面安装

### 带垫缓冲

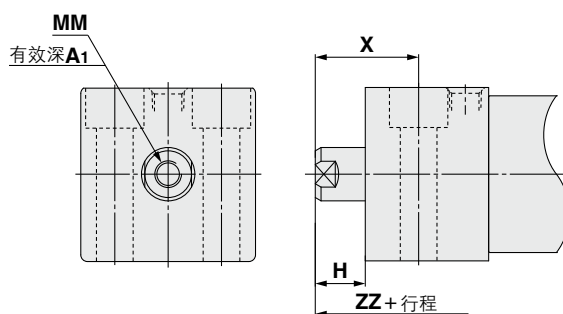


### 带气缓冲



ø20, ø25 的情况

### 杆端内螺纹型



缸径	行程范围	A	AL	B <sub>1</sub>	D	E	F	G	A	G	B	H	H <sub>1</sub>	I	K	KA	L	LD	LH	LX	MM	N	P	S	X	Y	ZZ
20	~150	18	15.5	13	8	12	2	20	10	27	5	26	5	6	30.4	ø5.5, ø9.5沉孔深6	15	18	M8×1.25	27	1/8	75	38	11	104		
25	~200	22	19.5	17	10	14	2	22	10	32	6	31	5.5	8	36.4	ø6.6, ø11沉孔深7	18	22	M10×1.25	29	1/8	77	44	12	111		
32	~200	22	19.5	17	12	18	2	26	10	32	6	38	5.5	10	42.4	ø9, ø14沉孔深9	21	24	M10×1.25	33	1/8	83	45	13	117		
40	~300	30	27	19	16	25	2	30	10	39	8	47	6	14	52.4	ø11, ø17.5沉孔深12	26	32	M14×1.5	37	1/8	94	55	16	135		
50	~300	35	32	27	20	30	2	33	12	45	11	58	7	18	64.5	ø14, ø20沉孔深14	32	41	M18×1.5	44	1/4	108	62	17	155		
63	~300	35	32	27	20	32	2	39	12	45	11	72	7	18	76.6	ø18, ø26沉孔深18	38	46	M18×1.5	50	1/4	114	64	19	161		

### 带气缓冲

缸径	行程范围	P	WA	WB	WC	WD	Wθ	WH
20	~150	M5×0.8	22	15	5.5	2	25°	1.5
25	~200	M5×0.8	24	14.5	7	2	25°	1.5
32	~200	Rc1/8	28	14	11.5	-	25°	1.5
40	~300	Rc1/8	32	15	15	-	20°	1.5
50	~300	Rc1/4	36	16	17.5	-	20°	3
63	~300	Rc1/4	42	17	20.5	-	20°	3

### 杆端内螺纹型

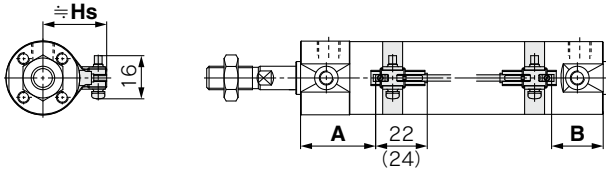
缸径	A <sub>1</sub>	H	MM	X	ZZ
20	8	13	M4×0.7	24	90
25	8	14	M5×0.8	26	93
32	12	14	M6×1	27	99
40	13	15	M8×1.25	31	111
50	18	16	M10×1.5	33	126
63	18	16	M10×1.5	35	132

# CG1 系列 磁性开关的安装

## 适合磁性开关安装位置(行程末端检测时)以及安装高度

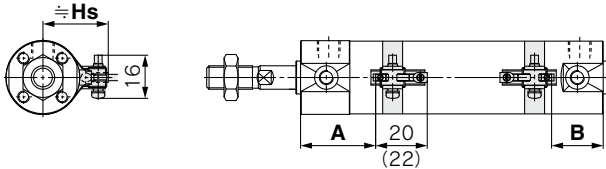
### 无触点磁性开关

**D-M9□, M9□W型 / D-M9□A型**  
ø20~ø63



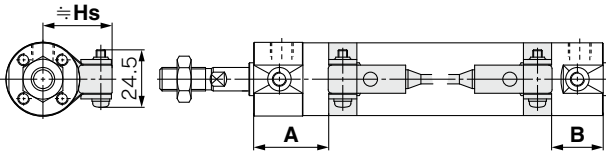
( )内数值表示D-M9□A型的场合。  
A, B尺寸为到磁性开关顶部的尺寸。

**D-M9□V, M9□WV型 / D-M9□AV型**  
ø20~ø63

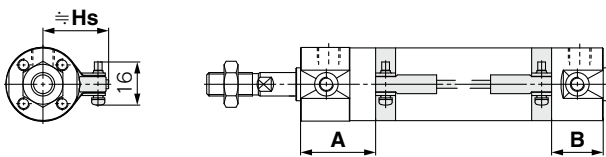


( )内数值表示D-M9□AV型的场合。  
A, B尺寸为到磁性开关顶部的尺寸。

**D-G5, K5, G5□W, G5BA型**  
**D-K59W型, D-G59F型, D-G5NT型**  
ø20~ø100

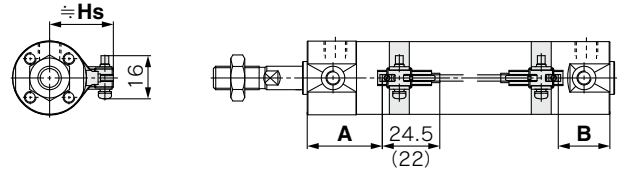


**D-H7□, H7□W型**  
**D-H7NF, H7BA型, D-H7C型**  
ø20~ø63



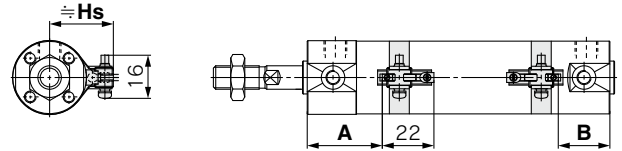
### 有触点磁性开关

**D-A9□型**  
ø20~ø63



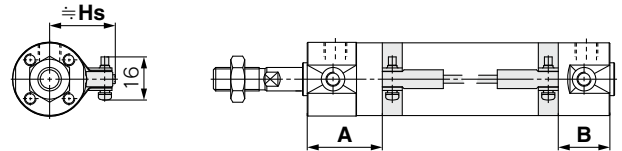
( )内数值表示D-A96型的场合。  
A, B尺寸为到磁性开关顶部的尺寸。

**D-A9□V型**  
ø20~ø63

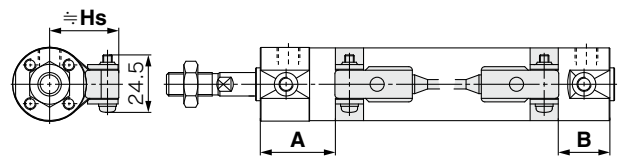


A, B尺寸为到磁性开关顶部的尺寸。

**D-C7, C8型 / D-C73C, C80C型**  
ø20~ø63



**D-B5, B6, B59W型**  
ø20~ø100



### 磁性开关安装高度

(mm)

磁性开关型号 缸径	D-M9□(V) D-M9□W(V) D-M9□A(V) D-A9□(V)	D-H7□ D-H7□W D-H7NF D-H7BA D-C7/C8	D-C73C D-C80C	D-G5/K5 D-G5□W D-K59W D-B5/B6 D-B59W	D-G5NT D-G59F D-H7C D-G5BA
	Hs	Hs	Hs	Hs	Hs
20	26.5	27	27	27.5	27.5
25	29	29.5	29.5	30	30
32	32.5	33	33	33.5	33.5
40	37	37.5	37.5	38	38
50	42.5	43	43	43.5	43.5
63	49.5	50	50	50.5	50.5
80	—	—	—	59	59
100	—	—	—	69.5	69.5

# CG1 系列

## 适合磁性开关安装位置(行程末端检测时)

单作用、直接安装型(CG1R, CG1KR)及带端锁除外

(mm)

缸径	D-M9□ D-M9□V D-M9□W D-M9□WV D-M9□A D-M9□AV		D-A9□ D-A9□V		D-H7□W D-H7NF D-H7BA D-H7□ D-H7C		D-C7□ D-C80 D-C73C D-C80C		D-G5□/K59 D-G5□W/K59W D-G59F D-G5NT D-G5BA		D-B5□ D-B64		D-B59W	
	A	B	A	B	A	B	A	B	A	B	A	B	A	B
20	33	24 (32)	29	20 (28)	28.5	19.5 (27.5)	29.5	20.5 (28.5)	25	16 (24)	23.5	14.5 (22.5)	26.5	17.5 (25.5)
25	32.5	24.5 (32.5)	28.5	20.5 (28.5)	28	20 (28)	29	21 (29)	24.5	16.5 (24.5)	23	15 (23)	26	18 (26)
32	34	25 (33)	30	21 (29)	29.5	20.5 (28.5)	30.5	21.5 (29.5)	26	17 (25)	24.5	15.5 (23.5)	27.5	18.5 (26.5)
40	39	27 (36)	35	23 (32)	34.5	22.5 (31.5)	35.5	23.5 (32.5)	31	19 (28)	29.5	17.5 (26.5)	32.5	20.5 (29.5)
50	46	32 (44)	42	28 (40)	41.5	27.5 (39.5)	42.5	28.5 (40.5)	38	24 (36)	36.5	22.5 (34.5)	39.5	25.5 (37.5)
63	44.5	33.5 (45.5)	40.5	29.5 (41.5)	40	29 (41)	41	30 (42)	36.5	25.5 (37.5)	35	24 (36)	38	27 (39)
80	—	—	—	—	—	—	—	—	49.5	30.5 (44.5)	48	29 (43)	51	32 (46)
100	—	—	—	—	—	—	—	—	48.5	31.5 (45.5)	47	30 (44)	50	33 (47)

注1) ( )内数值为长行程时的设定位置。

注2) 实际设定时, 请确定磁性开关的动作状态之后再进行调整。

## 单作用·弹簧压回型(S)

磁性开关型号	缸径	A尺寸				B
		~50st	51~100st	101~125st	126~200st	
D-M9□(V) D-M9□W(V) D-M9□A(V)	20	58	83	108	—	24
	25	57.5	82.5	107.5	132.5	24.5
	32	59	84	109	134	25
	40	64	89	114	139	27
D-A9□(V)	20	54	79	104	—	20
	25	53.5	78.5	103.5	128.5	20.5
	32	55	80	105	130	21
	40	60	85	110	135	23
D-H7□ D-H7□W D-H7C D-H7BA D-H7NF	20	53.5	78.5	103.5	—	19.5
	25	53	78	103	128	20
	32	54.5	79.5	109.5	129.5	20.5
	40	59.5	84.5	109.5	134.5	22.5
D-C7□ D-C80 D-C73C D-C80C	20	54.5	79.5	104.5	—	20.5
	25	54	79	104	129	21
	32	55.5	80.5	105.5	130.5	21.5
	40	60.5	85.5	110.5	135.5	23.5
D-G5NT D-G59F	20	50	75	100	—	16
	25	49.5	74.5	99.5	124.5	16.5
	32	51	76	101	126	17
	40	56	81	106	131	19
D-B5□ D-B64	20	48.5	73.5	98.5	—	14.5
	25	48	73	98	123	15
	32	49.5	74.5	99.5	124.5	15.5
	40	54.5	79.5	104.5	129.5	17.5
D-B59W	20	51.5	76.5	101.5	—	17.5
	25	51	76	101	126	18
	32	52.5	77.5	102.5	127.5	18.5
	40	57.5	82.5	107.5	132.5	20.5

注) 实际设定时, 请确定磁性开关的动作状态之后再进行调整。

适合磁性开关安装位置(行程末端检测时)

单作用·弹簧压出型(T)

(mm)

磁性开关型号	缸径	A	B尺寸			
			~50st	51~100st	101~125st	126~200st
D-M9□(V) D-M9□W(V) D-M9□A(V)	20	33	49	74	99	—
	25	32.5	49.5	74.5	99.5	124.5
	32	34	50	75	100	125
D-A9□(V)	40	39	52	77	102	127
	20	29	45	70	95	—
	25	28.5	45.5	70.5	95.5	120.5
D-H7□ D-H7□W D-H7C D-H7BA D-H7NF	32	30	46	71	96	121
	40	35	48	73	98	123
	20	28.5	44.5	69.5	94.5	—
D-C7□ D-C80 D-C73C D-C80C	25	28	45	70	95	120
	32	29.5	45.5	70.5	95.5	120.5
	40	34.5	47.5	72.5	97.5	122.5
D-G5NT D-G59F	20	29.5	45.5	70.5	95.5	—
	25	29	46	71	96	121
	32	30.5	46.5	71.5	96.5	121.5
D-B5□ D-B64	40	35.5	48.5	73.5	98.5	123.5
	20	25	41	66	91	—
	25	24.5	41.5	66.5	91.5	116.5
D-B59W	32	26	42	67	92	117
	40	31	44	69	94	119
	20	23.5	39.5	64.5	89.5	—
D-B59W	25	23	40	65	90	115
	32	24.5	40.5	65.5	90.5	115.5
	40	29.5	42.5	67.5	92.5	117.5
D-B59W	20	26.5	42.5	67.5	92.5	—
	25	26	43	68	93	118
	32	27.5	43.5	68.5	93.5	118.5
D-B59W	40	32.5	45.5	70.5	95.5	120.5

注) 实际设定时, 请确定磁性开关的动作状态之后再进行调整。

直接安装型(CG1R, CG1KR)

(mm)

缸径	磁性开关型号		D-A9□ D-A9□V		D-H7□W D-H7NF D-H7BA D-H7□ D-H7C		D-C7□ D-C80 D-C73C D-C80C		D-G59F D-G5NT		D-B5□ D-B64		D-B59W	
	A	B	A	B	A	B	A	B	A	B	A	B	A	B
20	12	24	8	20	7.5	19.5	8.5	20.5	4	16	2.5	14.5	5.5	17.5
25	11.5	24.5	7.5	20.5	7	20	8	21	3.5	16.5	2	15	5	18
32	13	25	9	21	8.5	20.5	9.5	21.5	5	17	3.5	15.5	6.5	18.5
40	18	27	14	23	13.5	22.5	14.5	23.5	10	19	8.5	17.5	11.5	20.5
50	20	32	16	28	15.5	27.5	16.5	28.5	12	24	10.5	22.5	13.5	25.5
63	18.5	33.5	14.5	29.5	14	29	15	30	10.5	25.5	9	24	12	27

注) 实际设定时, 请确定磁性开关的动作状态之后再进行调整。

单杆双作用 CG1

双杆双作用 CG1W

单作用·弹簧压回/压出 CG1

单杆双作用 CG1K

杆不回转型 双杆双作用 CG1KW

直接安装型 单杆双作用 CG1R

直接安装·杆不回转型 CG1KR

带端锁气缸 CBG1

低摩擦型 CG1□Q

磁性开关

单独订购规格



# CG1 系列

## 适合磁性开关安装位置(行程末端检测时)

### 带端锁(CBG1)

(mm)

磁性开关 型号	缸径	锁定 位置	D-M9□ D-M9□V D-M9□W D-M9□WV D-M9□A D-M9□AV		D-A9□ D-A9□V		D-H7□ D-H7C D-H7□W D-H7BA D-H7NF		D-G5□W D-K59W D-G59F D-G5 D-K5 D-G5NT D-G5BA		D-C7 D-C8 D-C73C D-C80C		D-B5 D-B6		D-B59W	
			A	B	A	B	A	B	A	B	A	B	A	B	A	B
20	无杆侧		33	36	29	32	28.5	31.5	25	28	29.5	32.5	23.5	26.5	26.5	29.5
	杆侧		44	24 (32)	40	20 (28)	39.5	19.5 (27.5)	36	16 (24)	40.5	20.5 (28.5)	34.5	14.5 (22.5)	37.5	17.5 (25.5)
	两侧		44	36	40	32	39.5	31.5	36	28	40.5	32.5	34.5	26.5	37.5	29.5
25	无杆侧		33	36	29	32	28.5	31.5	25	28	29.5	32.5	23.5	26.5	26.5	29.5
	杆侧		44	24 (32)	40	20 (28)	39.5	19.5 (27.5)	36	16 (24)	40.5	20.5 (28.5)	34.5	14.5 (22.5)	37.5	17.5 (25.5)
	两侧		44	36	40	32	39.5	31.5	36	28	40.5	32.5	34.5	26.5	37.5	29.5
32	无杆侧		34	35	30	31	29.5	30.5	26	27	30.5	31.5	24.5	25.5	27.5	28.5
	杆侧		44	25 (33)	40	21 (29)	39.5	20.5 (28.5)	36	17 (25)	40.5	21.5 (29.5)	34.5	15.5 (23.5)	37.5	18.5 (26.5)
	两侧		44	35	40	31	39.5	30.5	36	27	40.5	31.5	34.5	25.5	37.5	28.5
40	无杆侧		39	41	35	37	34.5	36.5	31	33	35.5	37.5	29.5	31.5	32	34.5
	杆侧		48	27 (36)	44	23 (32)	43.5	22.5 (31.5)	40	19 (28)	44.5	23.5 (32.5)	38.5	17.5 (26.5)	41	20.5 (29.5)
	两侧		48	41	44	37	43.5	36.5	40	33	44.5	37.5	38.5	31.5	41	34.5
50	无杆侧		46	49	42	45	41.5	44.5	38	41	42.5	45.5	36.5	39.5	39.5	42.5
	杆侧		58	32 (44)	54	28 (40)	53.5	27.5 (39.5)	50	24 (36)	54.5	28.5 (40.5)	48.5	22.5 (34.5)	51.5	25.5 (37.5)
	两侧		58	49	54	45	53.5	44.5	50	41	54.5	45.5	48.5	39.5	51.5	42.5
63	无杆侧		46	49	42	45	41.5	44.5	38	41	42.5	45.5	36.5	39.5	39.5	42.5
	杆侧		58	32 (44)	54	28 (40)	53.5	27.5 (39.5)	50	24 (36)	54.5	28.5 (40.5)	48.5	22.5 (34.5)	51.5	25.5 (37.5)
	两侧		58	49	54	45	53.5	44.5	50	41	54.5	45.5	48.5	39.5	51.5	42.5
80	无杆侧								48	54			46.5	52.5	49.5	55.5
	杆侧		—	—	—	—	—	—	64	32 (46)	—	—	62.5	30.5 (44.5)	65.5	33.5 (47.5)
	两侧								64	54			62.5	52.5	65.5	55.5
100	无杆侧								48	54			46.5	52.5	49.5	55.5
	杆侧		—	—	—	—	—	—	64	32 (46)	—	—	62.5	30.5 (44.5)	65.5	33.5 (47.5)
	两侧								64	54			62.5	52.5	65.5	55.5

注1) ( )内数值为长行程时的设定位置。

注2) 实际设定时请确认磁性开关的动作状态后再作调整。

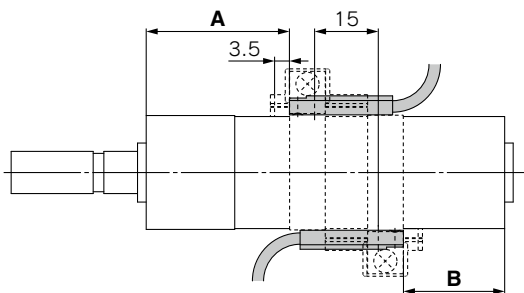
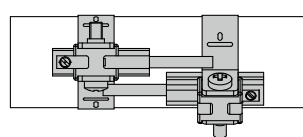
磁性开关可安装的最小行程

n : 磁性开关数目 (mm)

磁性开关型号	磁性开关安装数				
	1个	2个		n个	
		异面安装	同一面	异面安装	同一面
<b>D-M9□</b>	5	15 <sup>注1)</sup>	40 <sup>注1)</sup>	$20 + 35 \frac{(n-2)}{2}$ (n=2, 4, 6...) <sup>注3)</sup>	$55 + 35(n-2)$ (n=2, 3, 4, 5...)
<b>D-M9□W</b>	10	15 <sup>注1)</sup>	40 <sup>注1)</sup>	$20 + 35 \frac{(n-2)}{2}$ (n=2, 4, 6...) <sup>注3)</sup>	$55 + 35(n-2)$ (n=2, 3, 4, 5...)
<b>D-M9□A</b>	10	25	40 <sup>注1)</sup>	$25 + 35 \frac{(n-2)}{2}$ (n=2, 4, 6...) <sup>注3)</sup>	$60 + 35(n-2)$ (n=2, 3, 4, 5...)
<b>D-A9□</b>	5	15	30 <sup>注1)</sup>	$15 + 35 \frac{(n-2)}{2}$ (n=2, 4, 6...) <sup>注3)</sup>	$50 + 35(n-2)$ (n=2, 3, 4, 5...)
<b>D-M9□V</b>	5	20	35	$20 + 35 \frac{(n-2)}{2}$ (n=2, 4, 6...) <sup>注3)</sup>	$35 + 35(n-2)$ (n=2, 3, 4, 5...)
<b>D-A9□V</b>	5	15	25	$15 + 35 \frac{(n-2)}{2}$ (n=2, 4, 6...) <sup>注3)</sup>	$25 + 35(n-2)$ (n=2, 3, 4, 5...)
<b>D-M9□WV</b> <b>D-M9□AV</b>	10	20	35	$20 + 35 \frac{(n-2)}{2}$ (n=2, 4, 6...) <sup>注3)</sup>	$35 + 35(n-2)$ (n=2, 3, 4, 5...)
<b>D-C7□</b> <b>D-C80</b>	5	15	50	$15 + 45 \frac{(n-2)}{2}$ (n=2, 4, 6...) <sup>注3)</sup>	$50 + 45(n-2)$ (n=2, 3, 4, 5...)
<b>D-H7□</b> <b>D-H7□W</b> <b>D-H7BA</b> <b>D-H7NF</b>	10	15	60	$15 + 45 \frac{(n-2)}{2}$ (n=2, 4, 6...) <sup>注3)</sup>	$60 + 45(n-2)$ (n=2, 3, 4, 5...)
<b>D-H7C</b> <b>D-C73C</b> <b>D-C80C</b>	5	15	65	$15 + 50 \frac{(n-2)}{2}$ (n=2, 4, 6...) <sup>注3)</sup>	$65 + 50(n-2)$ (n=2, 3, 4, 5...)
<b>D-G5□</b> <b>D-K59□</b> <b>D-B5□</b> <b>D-B64</b>	5	15	75	$15 + 50 \frac{(n-2)}{2}$ (n=2, 4, 6...) <sup>注3)</sup>	$75 + 55(n-2)$ (n=2, 3, 4, 5...)
<b>D-B59W</b>	10	20	75	$20 + 50 \frac{(n-2)}{2}$ (n=2, 4, 6...) <sup>注3)</sup>	$75 + 55(n-2)$ (n=2, 3, 4, 5...)

注1) 磁性开关安装方法

注3) n为奇数时, 请用n+1的偶数来计算。

磁性开关型号	带2个磁性开关	
	异面安装 <sup>注1)</sup>	同一面 <sup>注1)</sup>
	 <p>由开关保持座的端面向内侧移动3.5mm的位置为适合安装位置</p>	 <p>磁性开关主体和导线互不干涉的方向(缸筒圆周方向外侧)安装。</p>
<b>D-M9□</b> <b>D-M9□W</b>	不足20行程 <sup>注2)</sup>	不足55行程 <sup>注2)</sup>
<b>D-M9□A</b>	不足20行程 <sup>注2)</sup>	不足60行程 <sup>注2)</sup>
<b>D-A9□</b>	—	不足50行程 <sup>注2)</sup>

注2) 是注1磁性开关安装方法之外, 可以安装磁性开关的最小行程。

单杆双作用 **CG1**

标准型 双杆双作用 **CG1W**

单作用·弹簧压回/压出 **CG1**

单杆双作用 **CG1K**

杆不回转型 双杆双作用 **CG1KW**

直接安装型 单杆双作用 **CG1R**

直接安装·杆不回转型 **CG1KR**

带端锁气缸 **CBG1**

低摩擦型 **CG1□Q**

磁性开关

单独订购规格

# CG1 系列

## 磁性开关安装件 / 零部件型号

磁性开关型号	缸径 (mm)							
	20	25	32	40	50	63	80	100
D-M9□(V) D-M9□W(V) D-A9□(V)	BMA3-020 (a, b, c, d 为一组)	BMA3-025 (a, b, c, d 为一组)	BMA3-032 (a, b, c, d 为一组)	BMA3-040 (a, b, c, d 为一组)	BMA3-050 (a, b, c, d 为一组)	BMA3-063 (a, b, c, d 为一组)	—	—
D-M9□A(V) <sup>注2)</sup>	BMA3-020S (b, c, d, e 为一组)	BMA3-025S (b, c, d, e 为一组)	BMA3-032S (b, c, d, e 为一组)	BMA3-040S (b, c, d, e 为一组)	BMA3-050S (b, c, d, e 为一组)	BMA3-063S (b, c, d, e 为一组)	—	—
<p>开关托架(树脂) a 透明(尼龙)<sup>注1)</sup> e 白色(PBT)</p> <p>磁性开关</p> <p>b 开关保持座</p> <p>c 磁性开关安装带</p> <p>d 磁性开关安装螺钉</p> <p>※安装带(C)的凸部作为内侧(和缸筒接触的一侧)安装。</p>								
D-H7□ D-H7□W D-H7NF D-C7□/C80 D-C73C/C80C	BMA2-020A (安装带、螺钉为一组)	BMA2-025A (安装带、螺钉为一组)	BMA2-032A (安装带、螺钉为一组)	BMA2-040A (安装带、螺钉为一组)	BMA2-050A (安装带、螺钉为一组)	BMA2-063A (安装带、螺钉为一组)	—	—
D-H7BA	BMA2-020AS (安装带、螺钉为一组)	BMA2-025AS (安装带、螺钉为一组)	BMA2-032AS (安装带、螺钉为一组)	BMA2-040AS (安装带、螺钉为一组)	BMA2-050AS (安装带、螺钉为一组)	BMA2-063AS (安装带、螺钉为一组)	—	—
D-G5□/K59 D-G5□W/K59W D-G5BA/G59F D-G5NT D-B5□/B64 D-B59W	BA-01 (安装带、螺钉为一组)	BA-02 (安装带、螺钉为一组)	BA-32 (安装带、螺钉为一组)	BA-04 (安装带、螺钉为一组)	BA-05 (安装带、螺钉为一组)	BA-06 (安装带、螺钉为一组)	BA-08 (安装带、螺钉为一组)	BA-10 (安装带、螺钉为一组)

注1) 开关托架(尼龙材质)在酒精、三氯甲烷、甲胺、盐酸、硫酸飞溅的情况下,功能会受到影响,不可使用。

关于其他的化学品,请联系本公司确认。

注2) 由于指示灯从开关单元突出,将开关托架置于指示灯上,可能会损坏指示灯。

### 安装带安装件组件型号

组件型号	内容
BMA2-□□□A(S) ※S为不锈钢螺钉	· 磁性开关安装带(c) · 磁性开关安装螺钉(d)
BJ4-1	· 开关托架(白色 / PBT)(e) · 开关保持座(b)
BJ5-1	· 开关托架(透明 / 尼龙)(a) · 开关保持座(b)

### [不锈钢安装螺钉]

备有下述的不锈钢制安装螺钉组件,请根据使用环境选择使用。

(不含磁性开关安装件,请单独订购。)

BBA3 : D-B5, B6, G5, K5型适用

注3) BBA3的详细内容,请参见本公司官网产品目录以及《Best Pneumatics》第2册的P.1681。

D-G5BA型磁性开关单体出厂时附有BBA3。

**动作范围**

磁性开关型号	缸径 (mm)							
	20	25	32	40	50	63	80	100
D-M9□(V) D-M9□W(V) D-M9□A(V)	4.5	5.0	4.5	5.5	5.0	5.5	—	—
D-A9□	7	6	8	8	8	9	—	—
D-C7/C80 D-C73C/C80C	8	10	9	10	10	11	—	—
D-B5□/B64	8	10	9	10	10	11	11	11
D-B59W	13	13	14	14	14	17	16	18
D-H7□/H7□W D-H7NF/H7BA	4	4	4.5	5	6	6.5	—	—
D-H7C	7	8.5	9	10	9.5	10.5	—	—
D-G5□/G5□W/G59F D-G5BA/K59/K59W	4	4	4.5	5	6	6.5	6.5	7
D-G5NT	4	4	4.5	5	6	6.5	6.5	7

※含迟滞的大致值，不是保证值。(偏差±30%左右)  
受到环境影响会有较大变化。

**气缸安装件、不同行程 / 磁性开关安装面**

磁性开关种类	基本型·脚座型·法兰型·耳环型			耳轴型		
	1个 (杆盖侧)	2个 (异面安装)	2个 (同面安装)	1个 (杆盖侧)	2个 (异面安装)	2个 (同面安装)
磁性开关安装面	通口面 	通口面 	通口面 			
磁性开关型号						
D-M9□(V) D-M9□W(V) D-M9□A(V) D-A9□	10st以上	15~44st	45st以上	10st以上	15~44st	45st以上
D-C7/C8	10st以上	15~49st	50st以上	10st以上	15~49st	50st以上
D-H7□/H7□W D-H7BA/H7NF	10st以上	15~59st	60st以上	10st以上	15~59st	60st以上
D-H7C/C73C/C80C	10st以上	15~64st	65st以上	10st以上	15~64st	65st以上
D-G5/K5/B5/B6 D-G5□W/K59W/G5BA D-G59F/G5NT	10st以上	15~74st	75st以上	10st以上	15~74st	75st以上
D-B59W	15st以上	20~74st	75st以上	15st以上	20~74st	75st以上

※φ80, φ100不适用耳轴型。  
※磁性开关安装角度根据客户的使用情况调整。

除型号表示方法的适用磁性开关之外，也可安装下述磁性开关。

关于规格的详情，请参照《Best Pneumatics》第2册的P.1575~1701。

磁性开关种类	型号	导线引出(引出方向)	特点	适合缸径
无触点	D-H7A1, H7A2, H7B	直接出线式(横)	—	φ20~φ63
	D-H7NW, H7PW, H7BW		诊断显示(2色显示)	
	D-H7BA		耐水性强型产品(2色显示)	
	D-G5NT		带计时器	φ20~φ100
有触点	D-C73, C76		—	φ20~φ63
	D-C80		无指示灯	
	D-B53		—	φ20~φ100

※无触点磁性开关上也有带导线前置插头。详情请参照《Best Pneumatics》第2册的P.1648, 1649。

※常闭(NC=b触点)无触点磁性开关(D-F9G, F9H型)也适用, 详见本公司官网产品目录或《Best Pneumatics》第2册的P.1592-1。

单杆双作用 CG1  
双杆双作用 CG1W  
标准型  
单作用·弹簧压回/压出 CG1  
单杆双作用 CG1K  
杆不回转型  
双杆双作用 CG1KW  
直接安装型  
单杆双作用 CG1R  
直接安装·杆不回转型  
CG1KR  
带端锁气缸  
CBG1  
低摩擦型  
CG1□Q  
磁性开关  
单独订购规格

# CG1 系列 单独订制规格

关于详细尺寸·规格和交货期，请与本公司确认。



显示记号

**-X446**

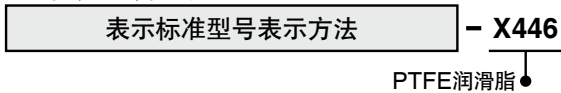
## 1 PTFE润滑脂

对应不适用矿物油的环境。润滑脂使用PTFE润滑脂(氟润滑脂)。

### 适合系列

名称/种类	型号	动作方式	备注
标准型	CG1	单杆双作用	带气缓冲除外

### 型号表示方法



规格：与标准品相同

外形尺寸：与标准品相同

※维护需要润滑脂的场合，可以使用单独的润滑脂包。  
GR-F-005(润滑脂：5g)