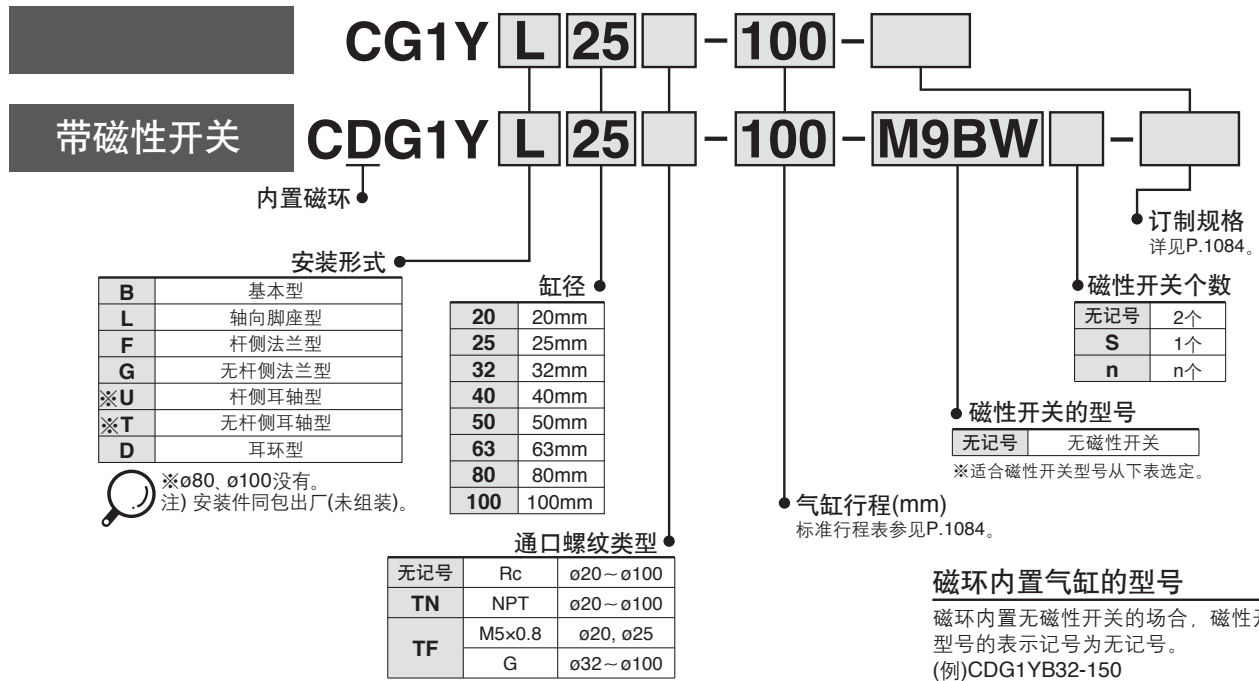


# 平稳运动气缸

# CG1Y 系列

∅20, ∅25, ∅32, ∅40, ∅50, ∅63, ∅80, ∅100

## 型号表示方法



适合的磁性开关 / 磁性开关单体的详细规格参见P.1719~1827。

种类	特殊机能	导线引出方式	指示灯	配线(输出)	负载电压		磁性开关型号		配线长度(m)					导线前置插头	适合负载				
					DC	AC	适合缸径		0.5	1	3	5	无导线						
								∅20~∅63	∅80, ∅100	(无记号)	(M)	(L)	(Z)	(N)					
无触点磁性开关	—	直接出线式	有	3线(NPN)	5V, 12V	—	M9N	—	●	●	●	○	—	○	IC回路	继电器、PLC			
							—	G59	●	—	●	○	—	○					
		3线(PNP)		—	●	●	●	○	—	○									
		—		G5P	●	—	●	○	—	○									
	—	插座式	有	2线	12V	—	M9B	—	●	●	●	○	—	○	—				
							—	K59	●	—	●	○	—	○					
	诊断指示(2色指示)	直接出线式	有	3线(NPN)	24V	5V, 12V	—	—	●	●	●	○	—	○	IC回路				
							—	G59W	●	—	●	○	—	○					
				3线(PNP)	—	●	●	●	○	—	○								
				—	G5PW	●	—	●	○	—	○								
—	插座式	有	2线	12V	—	M9BW	—	●	●	●	○	—	○	—					
						—	K59W	●	—	●	○	—	○						
—	直接出线式	有	4线(NPN)	5V, 12V	—	H7BA	G5BA	—	—	●	○	—	○	IC回路					
						H7NF	G59F	●	—	●	○	—	○						
有触点磁性开关	—	直接出线式	有	3线(相当NPN)	—	5V	—	—	●	—	●	—	—	—	IC回路	—			
							—	A96	—	●	—	●	—	—			—		
				2线	24V	12V	100V	A93	—	●	—	●	—	—	—		—	IC回路	
							100V以下	A90	—	●	—	●	—	—	—				
							100V, 200V	B54	—	●	—	●	—	—	—				
							200V以下	B64	—	●	—	●	—	—	—				
				—	插座式	有	—	—	—	—	—	●	—	●	—		—	—	
										—	C73C	—	●	—	●		—		—
				—	直接出线式	有	4线(NPN)	5V, 12V	—	—	—	●	—	●	—		—	—	IC回路
										—	C80C	—	●	—	●		—	—	
—	—	—	—	—	—	—	—	●	—	●	—	—	—	—					

※导线长度记号 0.5m..... 无记号 (例) M9NW  
1m..... M (例) M9NWM  
3m..... L (例) M9NWL  
5m..... Z (例) M9NWZ  
无导线..... N (例) H7CN

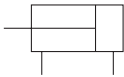
※带“○”的无触点磁性开关按订货生产。  
※D-A9□V, M9□V, M9□WV型及D-M9□A(V)L型不可安装。

※上记登载型号以外，还有适合的磁性开关，详见P.1093。  
※导线前置插头的磁性开关详见P.1784, 1785。  
※D-A9□, M9□, M9□W型磁性开关同包出厂(未组装)。(但磁性开关安装件组出厂)

# CG1Y 系列



JIS图形符号



订制规格  
(详见P.1836, 1882, 1917。)

表示记号	规格 / 内容
-XA□	杆端形状变更
-XC6	活塞杆、杆端螺母的材质为不锈钢
-XC20	无杆侧缸盖轴向通口

## 可换件: 密封组件

缸径 (mm)	组件型号	内容
20	CG1Y20-PS	活塞密封圈 1个
25	CG1Y25-PS	活塞杆密封圈 1个
32	CG1Y32-PS	缸筒静密封圈 2个
40	CG1Y40-PS	润滑脂包(10g) 1个

维修时需要润滑脂的场合, 请按下记型号订货。

润滑脂包 GR-L-005 (5g)  
GR-L-010 (10g)  
GR-L-150 (150g)

## 规格

缸径(mm)	20	25	32	40	50	63	80	100
动作方式	单杆双作用							
形式	不给油式							
使用流体	空气							
耐压试验压力	1.05MPa							
最高使用压力	0.7MPa							
环境及使用流体温度	无磁性开关时-10°C~70°C(未冻结)							
	有磁性开关时-10°C~60°C(未冻结)							
使用活塞速度	5~500mm/s							
行程长度公差	~300 <sup>st</sup> + <sub>0</sub> <sup>1.4</sup> mm							
缓冲	垫缓冲							
安装形式	基本型、轴向脚座型、杆侧法兰型、 无杆侧法兰型、杆侧耳轴型、无杆侧耳轴型、 耳环型(通口位置作90°变更)							
允许泄漏量	0.5 l/min(ANR)以下							



※ø80、ø100气缸没有杆侧耳轴型和无杆侧耳轴型。

## 最低使用压力

缸径(mm)	单位 MPa							
	20	25	32	40	50	63	80	100
最低使用压力	0.02				0.01			

## 标准行程表

缸径(mm)	注1) 标准行程(mm)
20	25, 50, 75, 100, 125, 150, 200
25, 32, 40, 50, 63, 80, 100	25, 50, 75, 100, 125, 150, 200, 250, 300



注1) 每1mm的中间行程都可以生产。(不使用隔板。)

注2) 上述行程范围以外请同SMC商谈。

注3) 随着行程的增长, 由于活塞杆的下弯或其它因素会滑动阻力增大, 使用时可设置导轨之类的方法。

安装件及其型号

安装件	配置数量	缸径(mm)								细分
		20	25	32	40	50	63	80	100	
脚座	2 <sup>注)</sup>	CG-L020	CG-L025	CG-L032	CG-L040	CG-L050	CG-L063	CG-L080	CG-L100	脚座×2, 安装螺钉×8
法兰	1	CG-F020	CG-F025	CG-F032	CG-F040	CG-F050	CG-F063	CG-F080	CG-F100	法兰×1, 安装螺钉×4
耳轴销轴	1	CG-T020	CG-T025	CG-T032	CG-T040	CG-T050	CG-T063	-	-	耳轴用销轴×2, 耳轴用螺钉×2, 平垫圈×2
耳环	1	CG-D020	CG-D025	CG-D032	CG-D040	CG-D050	CG-D063	CG-D080	CG-D100	耳环×1, 安装螺钉×4, 耳环用销轴×1, 弹性挡圈×2
摆动支座	1	CG-020-24A	CG-025-24A	CG-032-24A	CG-040-24A	CG-050-24A	CG-063-24A	CG-080-24A	CG-100-24A	摆动支座×1

注) 脚座每台气缸配置2个。

质量表

缸径(mm)		20	25	32	40	50	63	80	100
基准质量	基本型	0.11	0.18	0.28	0.44	0.83	1.17	2.23	3.43
	轴向脚座型	0.22	0.31	0.44	0.66	1.31	1.89	3.19	5.18
	法兰型	0.19	0.28	0.42	0.64	1.17	1.67	2.94	4.78
	耳轴型	0.12	0.20	0.31	0.49	0.97	1.31	-	-
	耳环型	0.16	0.26	0.43	0.67	1.23	1.85	2.94	4.71
摆动支座		0.08	0.09	0.17	0.25	0.44	0.80	0.98	1.75
单肘接头		0.05	0.09	0.09	0.10	0.22	0.22	0.39	0.57
双肘接头(带销轴)		0.05	0.09	0.09	0.13	0.26	0.26	0.64	1.31
每50mm行程的增加质量		0.05	0.07	0.09	0.15	0.22	0.26	0.35	0.49

计算方法(例)CG1YL20-100  
(脚座型·ø20、100st)

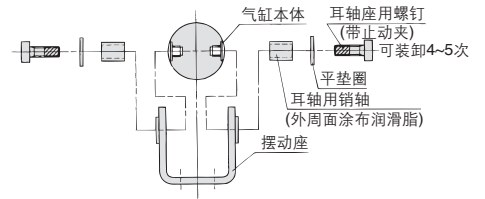
- 基本质量 0.22(脚座型·ø20)
- 增加质量 0.05/50<sup>st</sup>
- 气缸行程 100<sup>st</sup>
- 0.22 + 0.05×100/50 = 0.32kg

安装要领

耳轴安装要领

耳轴型上安装摆动座时, 如下进行。

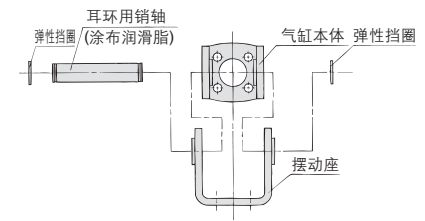
ø20~ø63



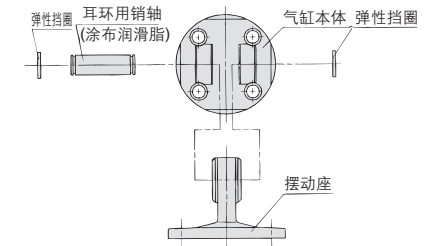
耳环安装要领

耳环型上安装摆动座时, 如下进行。

ø20~ø63



ø80, ø100



⚠ 产品各自注意事项

使用前必读。

安全上的注意由前附42、43、气缸/共同注意事项、磁性开关/共同注意事项由P.3~11确认。

使用上的注意

⚠ 警告

- ①在所定的气缸速度以内使用。  
以免气缸密封件破损。
- ②单侧固定、单侧自由的安装(基本型、法兰型)状态下动作的场合, 在行程末端, 由于振动, 弯曲力矩作用在气缸上, 气缸有损伤的场合。这种场合, 为抑制气缸本体的振动应设置支持件, 降低气缸速度至行程末端, 气缸本体无振动的状态下使用。

⚠ 注意

- ①耳环件用安装螺钉用下记适合紧固力矩进行。  
ø20: 1.5N·m、ø25~32: 2.9N·m、ø40: 4.9N·m、  
ø50: 11.8N·m、ø63~80: 24.5N·m、ø100: 42.2N·m

分解/更换

⚠ 注意

- ①导向套不能更换。  
导向套是压入的, 更换的场合, 应更换缸盖组件。
- ②更换密封圈时, 新的密封圈上应涂布润滑油后再组装。  
不涂布润滑油, 一旦气缸动作, 密封圈的摩擦显著, 造成早期漏气。
- ③ø50以上不可分解。  
ø20~ø40分解时, 缸筒缸盖或杆侧缸盖的2面宽部分用虎钳等夹住, 另一端用扳手等旋松, 取下缸盖。再度紧固时, 从取下的位置增拧2°。(ø50以上因紧固力矩大, 分解是不实际的。分解必要时, 向本公司询问。)

REA

REB

REC

CGY

CGX

MQ

RHC

RZQ

D-□

-X□

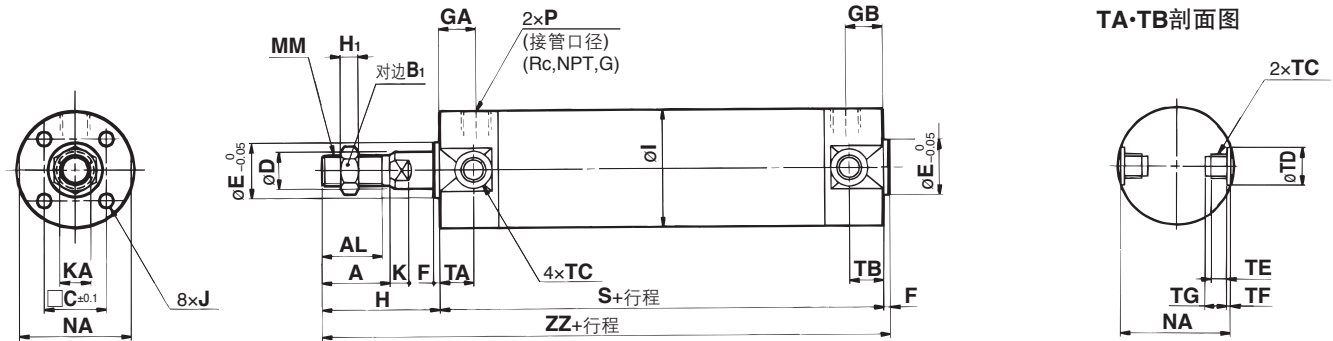
个别

-X□

# CG1Y 系列

## 外形尺寸图 / $\phi 20 \sim \phi 100$

### 基本型 / CG1YB



TA·TB剖面图 (mm)

缸径 (mm)	※ TC	TDH9	TE	TF	TG
20	M5×0.8	8 <sup>+0.08</sup> <sub>0</sub>	4	0.5	5.5
25	M6×0.75	10 <sup>+0.08</sup> <sub>0</sub>	5	1	6.5
32	M8×1.0	12 <sup>+0.08</sup> <sub>0</sub>	5.5	1	7.5
40	M10×1.25	14 <sup>+0.08</sup> <sub>0</sub>	6	1.25	8.5
50	M12×1.25	16 <sup>+0.08</sup> <sub>0</sub>	7.5	2	10
63	M14×1.5	18 <sup>+0.08</sup> <sub>0</sub>	11.5	3	14.5

※ $\phi 80$ 和 $\phi 100$ 上的对边宽尺寸NA上，没有耳轴安装螺孔。

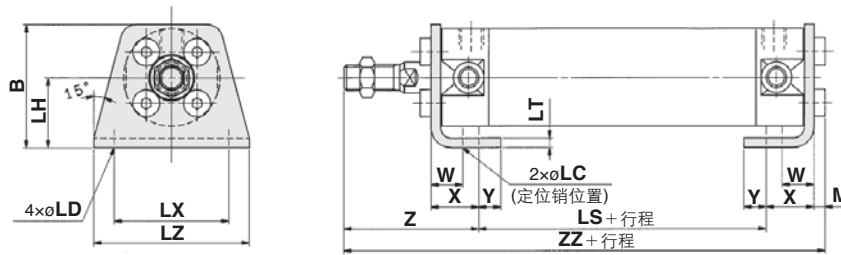
缸径 (mm)	行程范围 (mm)	A	AL	B1	C	D	E	F	H	H1	I	J	K	KA	MM	NA
20	~200	18	15.5	13	14	8	12	2	35	5	26	M4×0.7深7	5	6	M8×1.25	24
25	~300	22	19.5	17	16.5	10	14	2	40	6	31	M5×0.8深7.5	5.5	8	M10×1.25	29
32	~300	22	19.5	17	20	12	18	2	40	6	38	M5×0.8深8	5.5	10	M10×1.25	35.5
40	~300	30	27	19	26	16	25	2	50	8	47	M6×1深12	6	14	M14×1.5	44
50	~300	35	32	27	32	20	30	2	58	11	58	M8×1.25深16	7	18	M18×1.5	55
63	~300	35	32	27	38	20	32	2	58	11	72	M10×1.5深16	7	18	M18×1.5	69
80	~300	40	37	32	50	25	40	3	71	13	89	M10×1.5深22	10	22	M22×1.5	80
100	~300	40	37	41	60	30	50	3	71	16	110	M12×1.75深22	10	26	M26×1.5	100

(mm)

缸径 (mm)	行程范围 (mm)	S	TA	TB	ZZ	Rc, NPT通口的场合			G通口的场合		
						GA	GB	P	GA	GB	P
20	~200	77	11	11	114	12	12	1/8	12	12	M5×0.8
25	~300	77	11	11	119	12	12	1/8	12	12	M5×0.8
32	~300	79	11	11	121	12	12	1/8	10	10	1/8
40	~300	87	12	12	139	13	13	1/8	10	10	1/8
50	~300	102	13	13	162	14	14	1/4	12	12	1/4
63	~300	102	13	13	162	14	14	1/4	12	12	1/4
80	~300	122	-	-	196	20	20	3/8	17	17	3/8
100	~300	122	-	-	196	20	20	1/2	17	17	1/2

带安装件

轴向脚座型 / CG1YL

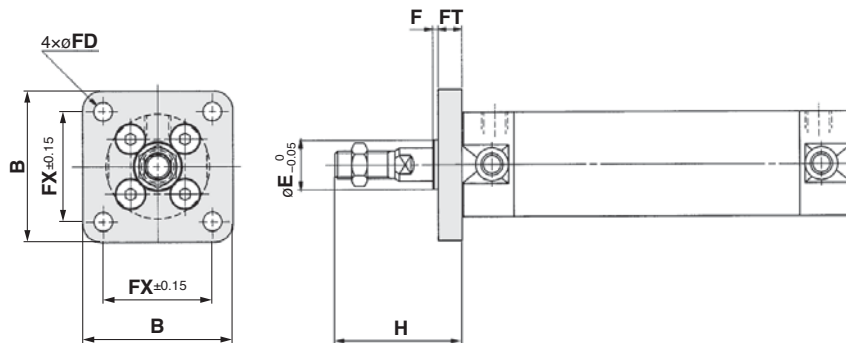


轴向脚座型

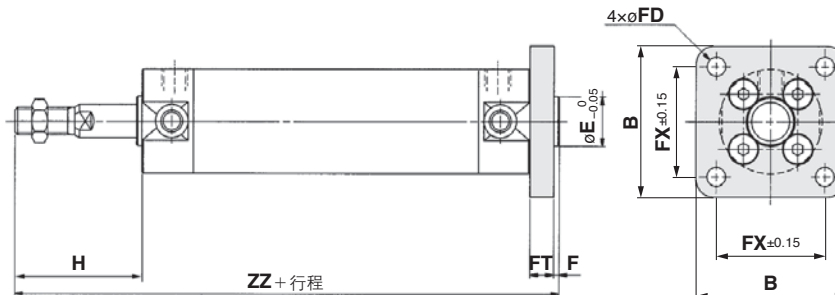
缸径(mm)	B	LC	LD	LH	LS	LT	LX	LZ	M	W	X	Y	Z	ZZ	(mm)
20	34	4	6	20	53	3	32	44	3	10	15	7	47	118	
25	38.5	4	6	22	53	3	36	49	3.5	10	15	7	52	123.5	
32	45	4	7	25	53	3	44	58	3.5	10	16	8	53	125.5	
40	54.5	4	7	30	60	3	54	71	4	10	16.5	8.5	63.5	144	
50	70.5	5	10	40	67	4.5	66	86	5	17.5	22	11	75.5	169.5	
63	82.5	5	12	45	67	4.5	82	106	5	17.5	22	13	75.5	169.5	
80	101	6	11	55	74	4.5	100	125	5	20	28.5	14	95	202.5	
100	121	6	14	65	74	6	120	150	7	20	30	16	95	206	

※其他尺寸与基本型相同。

杆侧法兰型 / CG1YF



无杆侧法兰型 / CG1YG



法兰型

缸径(mm)	B	E	F	FX	FD	FT	H	无杆侧法兰 ZZ
20	40	12	2	28	5.5	6	35	120
25	44	14	2	32	5.5	7	40	126
32	53	18	2	38	6.6	7	40	128
40	61	25	2	46	6.6	8	50	147
50	76	30	2	58	9	9	58	171
63	92	32	2	70	11	9	58	171
80	104	40	3	82	11	11	71	207
100	128	50	3	100	14	14	71	210

注) øE的凸台被加工在法兰上。  
※其他尺寸与基本型相同。

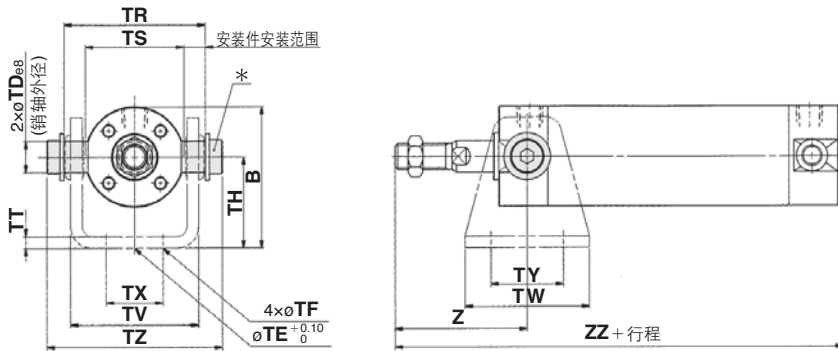
- REA
- REB
- REC
- CG1Y**
- C□X
- MQ
- RHC
- RZQ

- D-□
- X□
- 个别 -X□

# CG1Y 系列

## 带安装件

### 杆侧耳轴型 / CG1YU



### 耳轴型

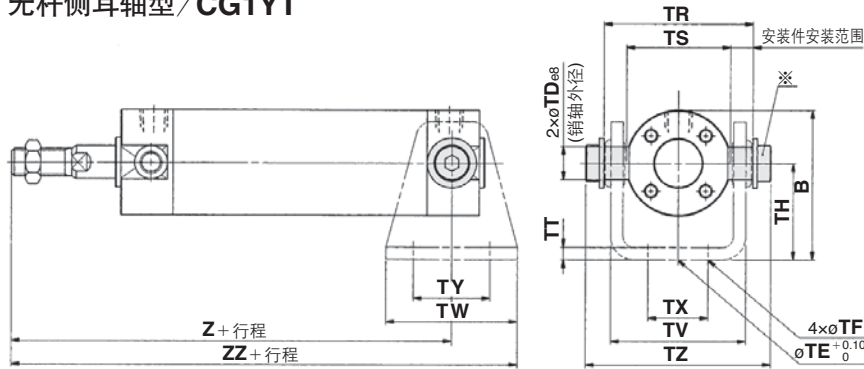
(mm)

缸径 (mm)	B	TDe8	TE	TF	TH	TR	TS	TT	TV
20	38	8 <sup>-0.025/-0.047</sup>	10	5.5	25	39	28	3.2	(35.8)
25	45.5	10 <sup>-0.025/-0.047</sup>	10	5.5	30	43	33	3.2	(39.8)
32	54	12 <sup>-0.032/-0.059</sup>	10	6.6	35	54.5	40	4.5	(49.4)
40	63.5	14 <sup>-0.032/-0.059</sup>	10	6.6	40	65.5	49	4.5	(58.4)
50	79	16 <sup>-0.032/-0.059</sup>	20	9	50	80	60	6	(72.4)
63	96	18 <sup>-0.032/-0.059</sup>	20	11	60	9	74	8	(90.4)

缸径 (mm)	TW	TX	TY	TZ	杆侧		无杆侧	
					Z	Z	ZZ	ZZ
20	42	16	28	47.6	46	101	122	
25	42	20	28	53	51	106	127	
32	48	22	28	67.7	51	108	132	
40	56	30	30	78.7	62	125	153	
50	64	36	36	98.6	71	147	179	
63	74	46	46	119.2	71	147	184	

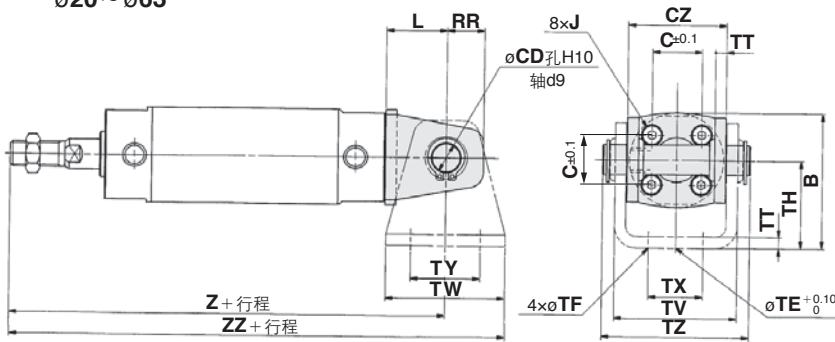
\* 由销轴、平垫圈、内六角螺钉构成。  
注) 摆动支座参见P.1089。  
※其他尺寸与基本型相同。

### 无杆侧耳轴型 / CG1YT



### 耳环型 / CG1YD

ø20~ø63

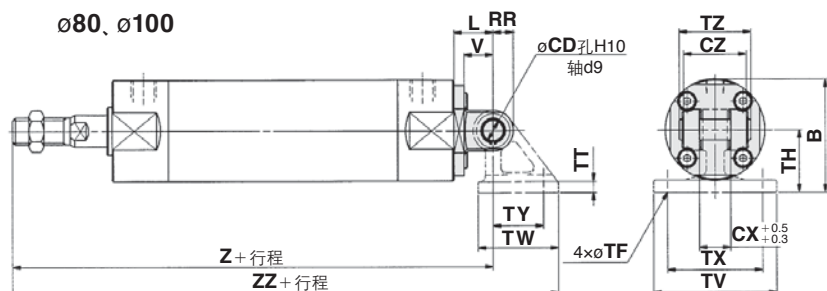


### 耳环型

(mm)

缸径 (mm)	B	CD	CX	CZ	L	RR	V	TE	TF	TH
20	38	8	-	29	14	11	-	10	5.5	25
25	45.5	10	-	33	16	13	-	10	5.5	30
32	54	12	-	40	20	15	-	10	6.6	35
40	63.5	14	-	49	22	18	-	10	6.6	40
50	79	16	-	60	25	20	-	20	9	50
63	96	18	-	74	30	22	-	20	11	60
80	99.5	18	28	56	35	18	26	-	11	55
100	120	22	32	64	43	22	32	-	13.5	65

(上記表示通口位置变更90°の場合)



缸径 (mm)	TT	TV	TW	TX	TY	TZ	Z	ZZ	适合销轴型号
20	3.2	(35.8)	42	16	28	43.4	126	147	CD-G02
25	3.2	(39.8)	42	20	28	48	133	154	CD-G25
32	4.5	(49.4)	48	22	28	59.4	139	163	CD-G03
40	4.5	(58.4)	56	30	30	71.4	159	187	CD-G04
50	6	(72.4)	64	36	36	86	185	217	CD-G05
63	8	(90.4)	74	46	46	105.4	190	227	CD-G06
80	11	110	72	85	45	64	228	286.5	IY-G08
100	12	130	93	100	60	72	236	312.5	IY-G10

注) ※摆动支座参见P.1089。  
※其他尺寸与基本型相同。

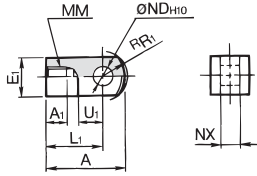
※耳环型上, 耳环用销轴和弹性挡圈同包。

# CG1Y 系列 附属件尺寸

## 单肘接头

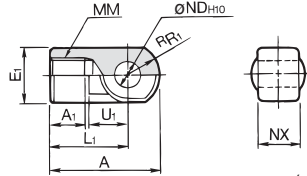
### I-G02, G03

材质: 轧制钢材



### I-G04, G05, G08, G10

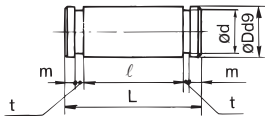
材质: 铸铁



(mm)

型号	适合缸径 (mm)	A	A <sub>1</sub>	E <sub>1</sub>	L <sub>1</sub>	MM	R <sub>1</sub>	U <sub>1</sub>	ND <sub>H10</sub>	NX
I-G02	20	34	8.5	16	25	M8x1.25	10.3	11.5	8 <sup>+0.058</sup> <sub>0</sub>	8 <sup>-0.2</sup> <sub>-0.4</sub>
I-G03	25,32	41	10.5	20	30	M10x1.25	12.8	14	10 <sup>+0.058</sup> <sub>0</sub>	10 <sup>-0.2</sup> <sub>-0.4</sub>
I-G04	40	42	14	22	30	M14x1.5	12	14	10 <sup>+0.058</sup> <sub>0</sub>	18 <sup>-0.3</sup> <sub>-0.5</sub>
I-G05	50,63	56	18	28	40	M18x1.5	16	20	14 <sup>+0.070</sup> <sub>0</sub>	22 <sup>-0.3</sup> <sub>-0.5</sub>
I-G08	80	71	21	38	50	M22x1.5	21	27	18 <sup>+0.070</sup> <sub>0</sub>	28 <sup>-0.3</sup> <sub>-0.5</sub>
I-G10	100	79	21	44	55	M26x1.5	24	31	22 <sup>+0.084</sup> <sub>0</sub>	32 <sup>-0.3</sup> <sub>-0.5</sub>

## 肘接头用销轴



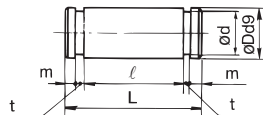
材质: 碳钢

(mm)

型号	适合缸径 (mm)	Dd9	L	d	ℓ	m	t	使用的弹性挡圈
IY-G02	20	8 <sup>-0.040</sup> <sub>-0.076</sub>	21	7.6	16.2	1.5	0.9	轴用C形8
IY-G03	25,32	10 <sup>-0.040</sup> <sub>-0.076</sub>	25.6	9.6	20.2	1.55	1.15	轴用C形10
IY-G04	40	10 <sup>-0.040</sup> <sub>-0.076</sub>	41.6	9.6	36.2	1.55	1.15	轴用C形10
IY-G05	50,63	14 <sup>-0.050</sup> <sub>-0.093</sub>	50.6	13.4	44.2	2.05	1.15	轴用C形14
IY-G08	80	18 <sup>-0.050</sup> <sub>-0.093</sub>	64	17	56.2	2.55	1.35	轴用C形18
IY-G10	100	22 <sup>-0.065</sup> <sub>-0.117</sub>	72	21	64.2	2.55	1.35	轴用C形22

※弹性挡圈同包。

## 耳环用销轴



材质: 碳钢

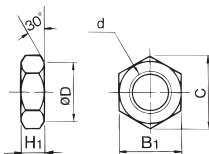
(mm)

型号	适合缸径 (mm)	Dd9	L	d	ℓ	m	t	使用的弹性挡圈
CD-G02	20	8 <sup>-0.040</sup> <sub>-0.076</sub>	43.4	7.6	38.6	1.5	0.9	轴用C形8
CD-G25	25	10 <sup>-0.040</sup> <sub>-0.076</sub>	48	9.6	42.6	1.55	1.15	轴用C形10
CD-G03	32	12 <sup>-0.050</sup> <sub>-0.093</sub>	59.4	11.5	54	1.55	1.15	轴用C形12
CD-G04	40	14 <sup>-0.050</sup> <sub>-0.093</sub>	71.4	13.4	65	2.05	1.15	轴用C形14
CD-G05	50	16 <sup>-0.050</sup> <sub>-0.093</sub>	86	15.2	79.6	2.05	1.15	轴用C形16
CD-G06	63	18 <sup>-0.050</sup> <sub>-0.093</sub>	105.4	17	97.8	2.45	1.35	轴用C形18

※弹性挡圈同包。

※ø80, ø100与肘接头用销轴共通。

## 杆端螺母



材质: 轧制钢材

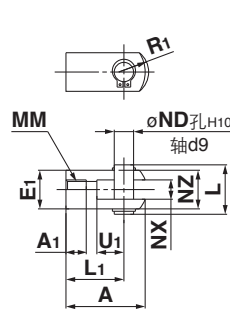
(mm)

型号	适合缸径 (mm)	d	H <sub>1</sub>	B <sub>1</sub>	C	D
NT-02	20	M8x1.25	5	13	(15)	12.5
NT-03	25,32	M10x1.25	6	17	(19.6)	16.5
NT-G04	40	M14x1.5	8	19	(21.9)	18
NT-G05	50,63	M18x1.5	11	27	(31.2)	26
NT-08	80	M22x1.5	13	32	(37.0)	31
NT-10	100	M26x1.5	16	41	(47.3)	39

## 双肘接头

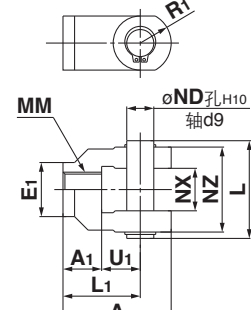
### Y-G02, G03

材质: 轧制钢材



### Y-G04, G05, G08, G10

材质: 铸铁



(mm)

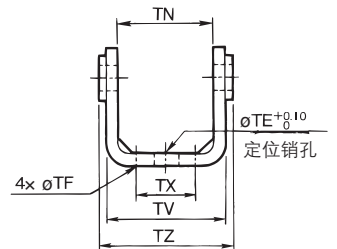
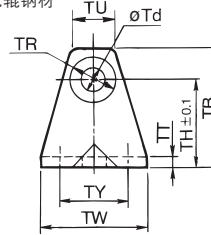
型号	适合缸径 (mm)	A	A <sub>1</sub>	E <sub>1</sub>	L <sub>1</sub>	MM	R <sub>1</sub>	U <sub>1</sub>	ND	NX	NZ	L	适合销轴型号
Y-G02	20	34	8.5	16	25	M8x1.25	10.3	11.5	8	8 <sup>+0.4</sup> <sub>+0.2</sub>	16	21	IY-G02
Y-G03	25,32	41	10.5	20	30	M10x1.25	12.8	14	10	10 <sup>+0.4</sup> <sub>+0.2</sub>	20	25.6	IY-G03
Y-G04	40	42	16	22	30	M14x1.5	12	14	10	18 <sup>+0.5</sup> <sub>+0.3</sub>	36	41.6	IY-G04
Y-G05	50,63	56	20	28	40	M18x1.5	16	20	14	22 <sup>+0.5</sup> <sub>+0.3</sub>	44	50.6	IY-G05
Y-G08	80	71	23	38	50	M22x1.5	21	27	18	28 <sup>+0.5</sup> <sub>+0.3</sub>	56	64	IY-G08
Y-G10	100	79	24	44	55	M26x1.5	24	31	22	32 <sup>+0.5</sup> <sub>+0.3</sub>	64	72	IY-G10

※肘接头用销轴和弹性挡圈同包。

## 摆动支座(分别配置。)

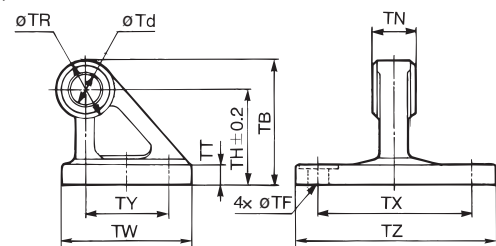
### ø20~ø63

材质: 轧制钢材



### ø80, ø100

材质: 铸铁



(mm)

型号	适合缸径 (mm)	TB	Td	TE	TF	TH	TN	TR	TT
CG-020-24A	20	36	8	10	5.5	25 (29.3)	13	3.2	
CG-025-24A	25	43	10	10	5.5	30 (33.1)	15	3.2	
CG-032-24A	32	50	12	10	6.6	35 (40.4)	17	4.5	
CG-040-24A	40	58	14	10	6.6	40 (49.2)	21	4.5	
CG-050-24A	50	70	16	20	9	50 (60.4)	24	6	
CG-063-24A	63	82	18	20	11	60 (74.6)	26	8	
CG-080-24A	80	73	18	—	11	55 (28 <sup>0.1</sup> <sub>-0.3</sub> )	36	11	
CG-100-24A	100	90	22	—	13.5	65 (32 <sup>0.1</sup> <sub>-0.3</sub> )	50	12	

型号	适合缸径 (mm)	TU	TV	TW	TX	TY	TZ	使用的销轴外径
CG-020-24A	20	(18.1)	(35.8)	42	16	28	38.3	8d <sub>d</sub> <sup>-0.040</sup> <sub>-0.076</sub>
CG-025-24A	25	(20.7)	(39.8)	42	20	28	42.1	10d <sub>d</sub> <sup>-0.040</sup> <sub>-0.076</sub>
CG-032-24A	32	(23.6)	(49.4)	48	22	28	53.8	12d <sub>d</sub> <sup>-0.050</sup> <sub>-0.093</sub>
CG-040-24A	40	(27.3)	(58.4)	56	30	30	64.6	14d <sub>d</sub> <sup>-0.050</sup> <sub>-0.093</sub>
CG-050-24A	50	(29.7)	(72.4)	64	36	36	79.2	16d <sub>d</sub> <sup>-0.050</sup> <sub>-0.093</sub>
CG-063-24A	63	(34.3)	(90.4)	74	46	46	97.2	18d <sub>d</sub> <sup>-0.050</sup> <sub>-0.093</sub>
CG-080-24A	80	—	—	72	85	45	110	18d <sub>d</sub> <sup>-0.050</sup> <sub>-0.093</sub>
CG-100-24A	100	—	—	93	100	60	130	22d <sub>d</sub> <sup>-0.065</sup> <sub>-0.117</sub>

REA

REB

REC

CGY

CX

MQ

RHC

RZQ

D-□

-X□

个别

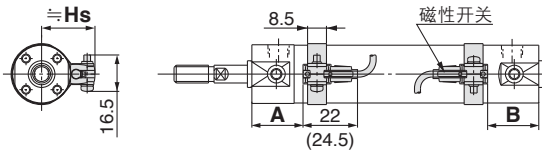
-X□

# CG1Y 系列

## 磁性开关适合安装位置(行程末端检测时)及安装高度

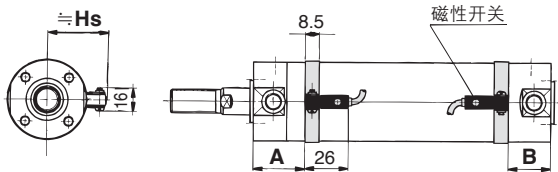
### 有触点磁性开关

**D-A9□型**  
ø20~ø63

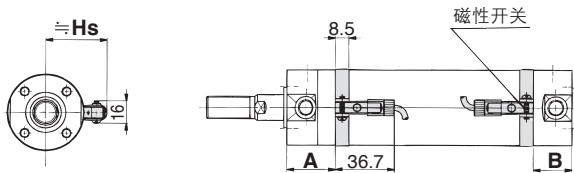


( )内数值表示D-A93型の場合。

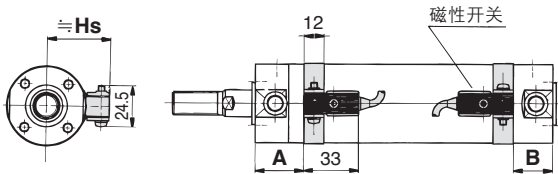
**D-C7, C8型**  
ø20~ø63



**D-C73C, C80C型**  
ø20~ø63

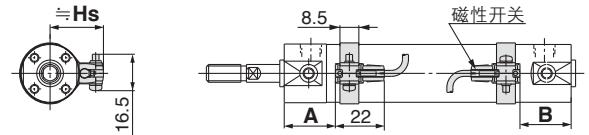


**D-B5, B6, B59W型**  
ø20~ø100

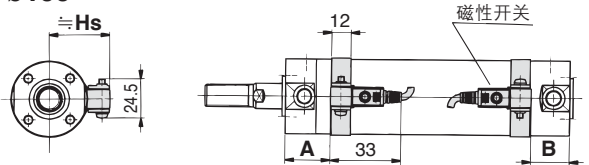


### 无触点磁性开关

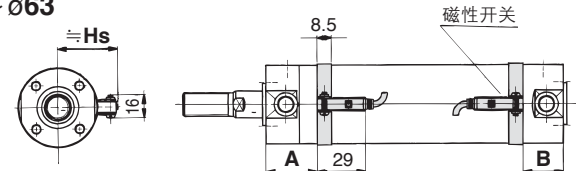
**D-M9□型**  
**D-M9□W型**  
ø20~ø63



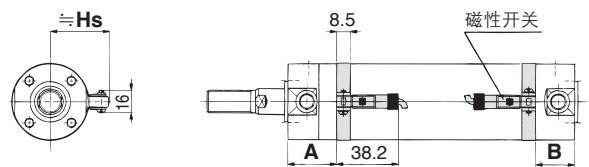
**D-G5, K5, G5□W型**  
**D-K59W型, D-G59F型, D-G5NTL型**  
ø20~ø100



**D-H7□, H7□W型**  
**D-H7NF型**  
ø20~ø63



**D-H7C型**  
ø20~ø63



## 磁性开关适合安装位置

磁性开关 型号	D-A9□		D-M9□ D-M9□W		D-C7/C8 D-C73C D-C80C		D-B5 D-B6		D-B59W		D-H7□ D-H7C D-H7□W D-H7NF		D-G5□W D-K59W D-G59F D-G5 D-K5 D-G5NTL	
	A	B	A	B	A	B	A	B	A	B	A	B	A	B
缸径														
20	29	28	33	32	29.5	28.5	23.5	22.5	26.5	25.5	28.5	27.5	25	24
25	29	28	33	32	29.5	28.5	23.5	22.5	26.5	25.5	28.5	27.5	25	24
32	30	29	34	33	30.5	29.5	24.5	23.5	27.5	26.5	29.5	28.5	26	25
40	35	32	39	36	35.5	32.5	29.5	26.5	32	29.5	34.5	31.5	31	28
50	42	40	46	44	42.5	40.5	36.5	34.5	39.5	37.5	41.5	39.5	38	36
63	42	40	46	44	42.5	40.5	36.5	34.5	39.5	37.5	41.5	39.5	38	36
80	-	-	-	-	-	-	46.5	44.5	49.5	47.5	-	-	48	46
100	-	-	-	-	-	-	46.5	44.5	49.5	47.5	-	-	48	46

## (mm) 磁性开关安装高度

磁性开关 型号	D-A9□ D-M9□ D-M9□W		D-C7/C8 D-H7□ D-H7□W D-H7NF		D-C73C D-C80C		D-B5/B6 D-K59W D-G5NTL D-G5/K5 D-G59F D-G5□W D-H7C	
	Hs	Hs	Hs	Hs	Hs	Hs		
缸径								
20	24	24.5	27	27.5				
25	26.5	27	29.5	30				
32	30	30.5	33	33.5				
40	34.5	35	37.5	38				
50	40	40.5	43	43.5				
63	47	47.5	50	50.5				
80	-	-	-	59				
100	-	-	-	69.5				

注) 实际设定时, 在确认磁性开关的动作状态后调整。



磁性开关安装可能最小行程

磁性开关型号	磁性开关安装数				
	1个	2个		n个	
		异面安装	同一面	异面安装	同一面
D-A9□ D-M9□ D-M9□W	10	15 <sup>注)</sup>	45 <sup>注)</sup>	$15 + 45 \frac{(n-2)}{2}$ (n=2, 4, 6 )	45 + 45(n-2)
D-C7□ D-C80	10	15	50	$15 + 45 \frac{(n-2)}{2}$ (n=2, 4, 6 )	50 + 45(n-2)
D-H7□ D-H7□W D-H7NF	10	15	60	$15 + 45 \frac{(n-2)}{2}$ (n=2, 4, 6 )	60 + 45(n-2)
D-C73C D-C80C	10	15	65	$15 + 50 \frac{(n-2)}{2}$ (n=2, 4, 6 )	65 + 50(n-2)
D-B5□ D-B64 D-G5□ D-K59□	10	15	75	$15 + 50 \frac{(n-2)}{2}$ (n=2, 4, 6 )	75 + 55(n-2)
D-B59W	10	20	75	$20 + 50 \frac{(n-2)}{2}$ (n=2, 4, 6 )	75 + 55(n-2)

注) D-A93, M9□, M9□W型磁性开关带2个的场合的注意。

磁性开关型号	磁性开关带2个	
	异面安装	同一面
<p>磁性开关 D-M9□ D-M9□W</p> <p>从开关座的端面向内侧移动6mm的位置为合适安装位置。</p>	<p>磁性开关本体和导线无干涉的方向(缸筒圆周方向的外侧)上稍偏置状态的安装。</p>	
D-A93	—	小于50mm行程
D-M9□ D-M9□W	小于20mm行程	小于55mm行程

REA

REB

REC

**CG1Y**

C□X

MQ

RHC

RZQ

D-□

-X□

个别  
-X□

# CG1Y 系列

## 动作范围

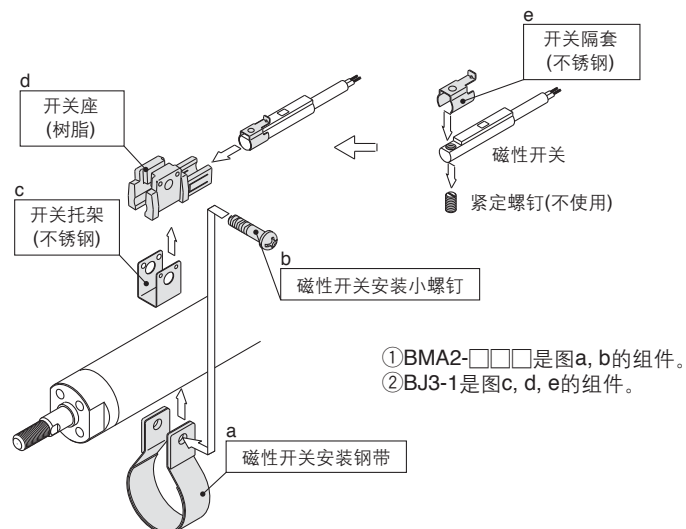
磁性开关型号	缸径 (mm)							
	20	25	32	40	50	63	80	100
D-A9□	7	6	8	8	8	9	—	—
D-M9□ D-M9□W	4.5	5	4.5	5.5	5	5.5	—	—
D-C7/C80 D-C73C/C80C	8	10	9	10	10	11	—	—
D-B5□/B64	8	10	9	10	10	11	11	11
D-B59W	13	13	14	14	14	17	16	18
D-H7□/H7□W D-H7NF	4	4	4.5	5	6	6.5	—	—
D-H7C	7	8.5	9	10	9.5	10.5	—	—
D-G5□/G5□W/G59F D-G5BAL/K59/K59W	4	4	4.5	5	6	6.5	6.5	7
D-G5NTL	4	4	4.5	5	6	6.5	6.5	7
D-G5NBL	35	40	40	45	45	45	45	50

※含磁滞是大致值，不是保证值。(偏差±30%左右)  
受周围的环境影响，有很大的变化。

## 磁性开关安装件及其型号

磁性开关型号	缸径(mm)							
	20	25	32	40	50	63	80	100
D-A9□ D-M9□ D-M9□W	注) ①BMA2-020 ②BJ3-1	注) ①BMA2-025 ②BJ3-1	注) ①BMA2-032 ②BJ3-1	注) ①BMA2-040 ②BJ3-1	注) ①BMA2-050 ②BJ3-1	注) ①BMA2-063 ②BJ3-1	—	—
D-C7□/C80 D-C73C D-C80C D-H7□ D-H7□W D-H7NF	BMA2-020	BMA2-025	BMA2-032	BMA2-040	BMA2-050	BMA2-063	—	—
D-B5□/B64 D-B59W D-G5□/K59 D-G5□W/K59W D-G59F D-G5NTL D-G5NBL	BA-01	BA-02	BA-32	BA-04	BA-05	BA-06	BA-08	BA-10

注) 2种磁性开关安装件组合使用。



## 不同气缸安装件、行程/磁性开关安装面

根据安装件及气缸行程, 更换磁性开关的安装面。参见下表。

(mm)

磁性开关型号	基本型 脚座型 法兰型 耳环型			耳轴型		
	1个 (杆缸盖侧)	2个 (异面安装)	2个 (同一面)	1个 (杆缸盖侧)	2个 (异面安装)	2个 (同一面)
开关安装面	通口面 	通口面 	通口面 			
开关型号						
D-A9□ D-M9□ D-M9□W	10st以上	15~44st	45st以上	10st以上	15~44st	45st以上
D-C7/C8	10st以上	15~49st	50st以上	10st以上	15~49st	50st以上
D-H7□/H7□W D-H7NF	10st以上	15~59st	60st以上	10st以上	15~59st	60st以上
D-C73C/C80C/H7C	10st以上	15~64st	65st以上	10st以上	15~64st	65st以上
D-B5/B6/G5/K5 D-G5□W/K59W D-G59F/G5NTL	10st以上	15~74st	75st以上	10st以上	15~74st	75st以上
D-B59W	15st以上	20~74st	75st以上	15st以上	20~74st	75st以上

※ø80, ø100上, 没有耳轴型。

在型号表示方法的适合磁性开关之外, 也可能安装下记磁性开关。  
详细规格参见P.1719~1827。

磁性开关种类	型号	导线引出方式(引出方向)	特长	适合缸径
有触点	D-C73, C76	直接出线式(横)	—	ø20~ø63
	D-C80		无指示灯	
	D-B53		—	ø20~ø100
无触点	D-H7A1, H7A2, H7B		—	ø20~ø63
	D-H7NW, H7PW, H7BW		诊断指示(2色指示)	
	D-G5NTL		带延时功能	ø20~ø100

※无触点磁性开关上也可带导线前置插头。详见P.1784、1785。

※常闭型(NC=b触点)无触点磁性开关(D-F9G, F9H型)也有。详见P.1746。

※宽广范围检测型无触点磁性开关(D-G5NBL型)也有。详见P.1776。

REA

REB

REC

**C□Y**

C□X

MQ

RHC

RZQ

D-□

-X□

个别  
-X□