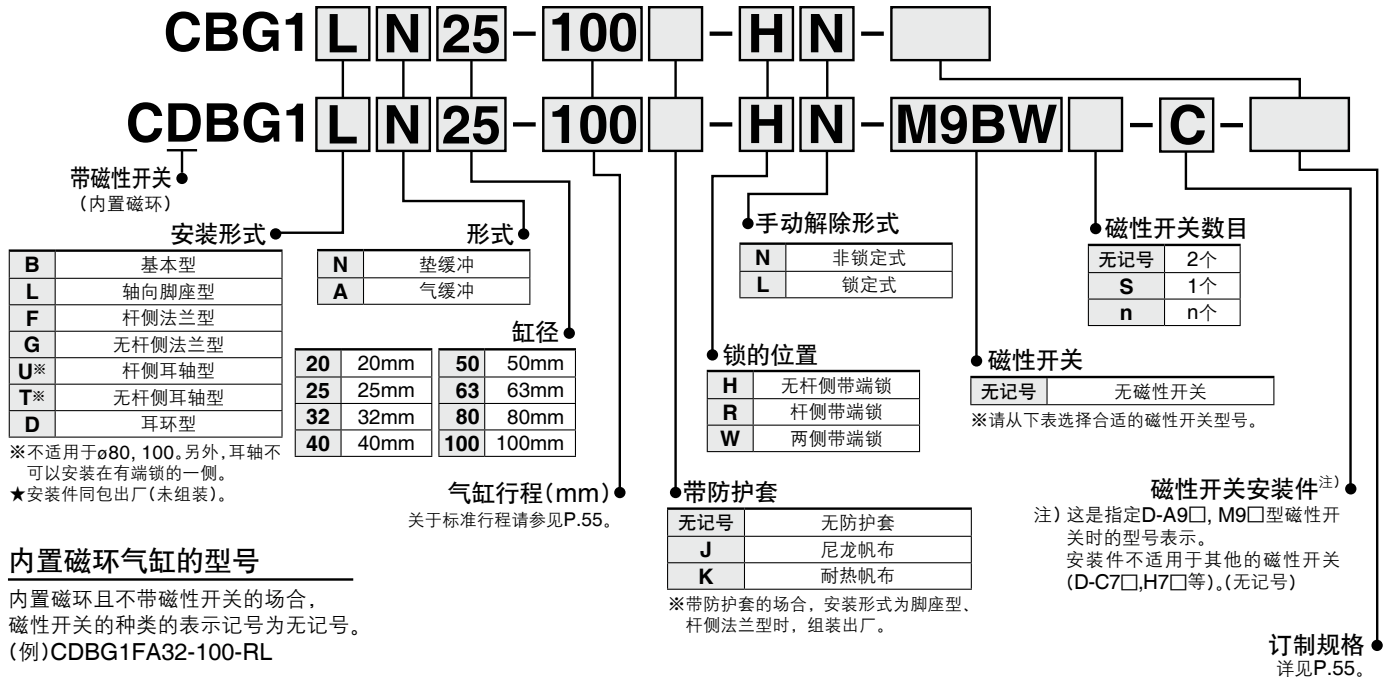


端锁气缸

CBG1 系列

∅20, ∅25, ∅32, ∅40, ∅50, ∅63, ∅80, ∅100

型号表示方法



内置磁环气缸的型号

内置磁环且不带磁性开关的场合, 磁性开关的种类的表示记号为无记号。
(例) CDBG1FA32-100-RL

适合磁性开关 / 磁性开关单体的详细规格请参照《Best Pneumatics》第2册P.1575~1701。

种类	特殊功能	导线引出	指示灯	配线 (输出)	负载电压		磁性开关型号			导线长度 (m)					导线前置插头	适合负载				
					DC	AC	适合缸径			0.5 (无记号)	1 (M)	3 (L)	5 (Z)	无 (N)						
							∅20~∅63 纵向引出	∅80, ∅100 横向引出	∅80, ∅100 横向引出											
无触点磁性开关	—	直接出线式	—	3线 (NPN)	5V, 12V	—	M9NV	M9N	G59	●	●	○	—	○	IC回路	继电器、PLC				
				3线 (PNP)			—	—	G59	●	●	○	—	○						
				—			—	—	G5P	●	—	●	○	—			○			
		插座式		2线	12V		M9BV	M9B	—	●	●	○	—	○						
				—			—	K59	●	—	●	○	—	○						
				—			H7C	—	●	—	●	●	—	—						
	诊断显示 (2色显示)	直接出线式	有	3线 (NPN)	24V 5V, 12V	—	M9NWV	M9NW	—	●	●	○	—	○	IC回路					
				3线 (PNP)			—	—	G59W	●	—	●	○	—			○			
				—			—	—	G5PW	●	—	●	○	—			○			
		直接出线式		2线	12V		M9BWV	M9BW	—	●	●	○	—	○						
				—			—	K59W	●	—	●	○	—	○						
				—			—	—	—	—	—	—	—	—						
防水性强型产品 (2色显示)	直接出线式	有	3线 (NPN)	5V, 12V	—	*1 M9NAV	*1 M9NA	—	○	○	●	○	—	○	IC回路					
			3线 (PNP)			*1 M9PAV	*1 M9PA	—	○	○	●	○	—	○						
带诊断输出 (2色显示)	直接出线式	有	2线	12V	—	*1 M9BAV	*1 M9BA	—	○	○	●	○	—	○	—					
			—			—	*1 G5BA	—	—	—	—	—	—	—						
有触点磁性开关	—	直接出线式	有	3线 (NPN相当)	24V 5V	—	A96V	A96	—	●	—	●	—	—	—	IC回路	继电器、PLC			
				—			*2 A93V	A93	—	●	●	●	—	—	—					
				—			A90V	A90	—	●	—	●	—	—	—					
				100V以下			—	—	—	●	—	●	—	—	—					
				100V, 200V			—	—	—	●	—	●	—	—	—					
		插座式		有	2线		24V 12V	—	—	—	B54		●	—	●	—		—	—	—
											B64		●	—	●	—		—	—	
											C73C		●	—	●	—		—	—	
											C80C		●	—	●	—		—	—	
											B59W		●	—	●	—		—	—	

※1 上述型号的产品上也可安装防水性强的磁性开关, 但不能保证本产品的防水性能。
有关上述型号的防水性强的产品, 请与本公司确认。

※2 导线长度1m型仅对应D-A93。

※导线长度记号 0.5m.....无记号 (例) M9NW 5m..... Z (例) M9NWZ
1m..... M (例) M9NWM 无..... N (例) H7CN
3m..... L (例) M9NWL

※带○的无触点磁性开关按订货生产。

※除上述记载的型号以外, 也有适合的可安装的磁性开关, 详情请参见P.70。
※关于带导线前置插头的磁性开关的详情, 请参见《Best Pneumatics》第2册的P.1648、1649。
※D-A9□□, M9□□□型磁性开关同包出厂 (未组装机) (但, 仅磁性开关安装件组装机出厂。)

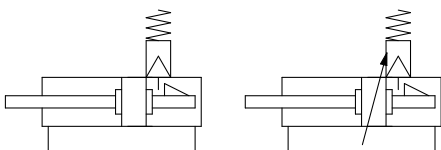
CBG1 系列



显示记号

垫缓冲

气缓冲



订制规格

详情请参照官网产品目录

显示记号	规格 / 内容
-XA□	杆端形状变更
-XC13	磁性开关导轨安装型

关于带磁性开关的规格, 请参照P.64~70。

- 磁性开关合适的安装位置(行程末端检测时)及安装高度
- 磁性开关可安装的最小行程
- 磁性开关安装件 / 零部件型号
- 动作范围
- 气缸安装件、根据行程 / 磁性开关安装面

产品单独注意事项

使用前请参照P.72。

规格

缸径(mm)	20	25	32	40	50	63	80	100
动作方式	单杆双作用							
给油	无需(不给油)							
使用流体	空气							
保证耐压力	1.5MPa							
最高使用压力	1.0MPa							
最低使用压力	0.15MPa*							
环境温度及使用流体温度	无磁性开关: -10°C~70°C(未冻结)							
	带磁性开关: -10°C~60°C(未冻结)							
使用活塞速度	50~1000mm/s						50~700mm/s	
行程长度公差	~1000 ^{st+1.4} ₀ mm、~1200 ^{st+1.8} ₀ mm						~1000 ^{st+1.4} ₀ mm ~1500 ^{st+1.8} ₀ mm	
缓冲	垫缓冲、气缓冲							
安装形式**	基本型、轴向脚座型、杆侧法兰型、无杆侧法兰型、杆侧耳轴型、无杆侧耳轴型、耳环型							

*锁定部分以外为0.05MPa。

**ø80、ø100不适用杆侧耳轴型、无杆侧耳轴型。

耳轴不可以安装在带锁的缸盖上。

锁部规格

锁的位置	无杆侧、杆侧、两侧							
保持力(MAX) N	ø20	ø25	ø32	ø40	ø50	ø63	ø80	ø100
	215	330	550	860	1340	2140	3450	5390
齿隙	2mm以下							
手动解除	非锁定式、锁定式							

调整开关的位置, 使其在行程末端和齿隙(2 mm)移动位置都可动作。

行程表

缸径(mm)	标准行程(mm) ^{注1)}	长行程(mm)	可生产的最大行程(mm)
20	25、50、75、100、125、150、200	201 ~ 350	1500
25	25、50、75、100、125、150、200、250、300	301 ~ 400	
32		301 ~ 450	
40		301 ~ 800	
50·63		301~1200	
80		301~1400	
100		301~1500	

注1) 每隔1mm的中间行程可按订货生产。(不使用隔板。)

注2) 长行程可适用于轴向脚座型、杆侧法兰型。

如果使用其他安装件或长度超出长行程限制, 请参照前面的“气缸的型号选定顺序”。

防护套材质

记号	防护套材质	最高使用温度
J	尼龙帆布	70°C
K	耐热帆布	110°C*

*防护罩单体的最高环境温度。

附件

安装形式		基本型
标准配备	杆端螺母	●
可选项	单肘节接头	●
	2双肘节接头 ^{注1)} (带销)	●
	摆动底座	●

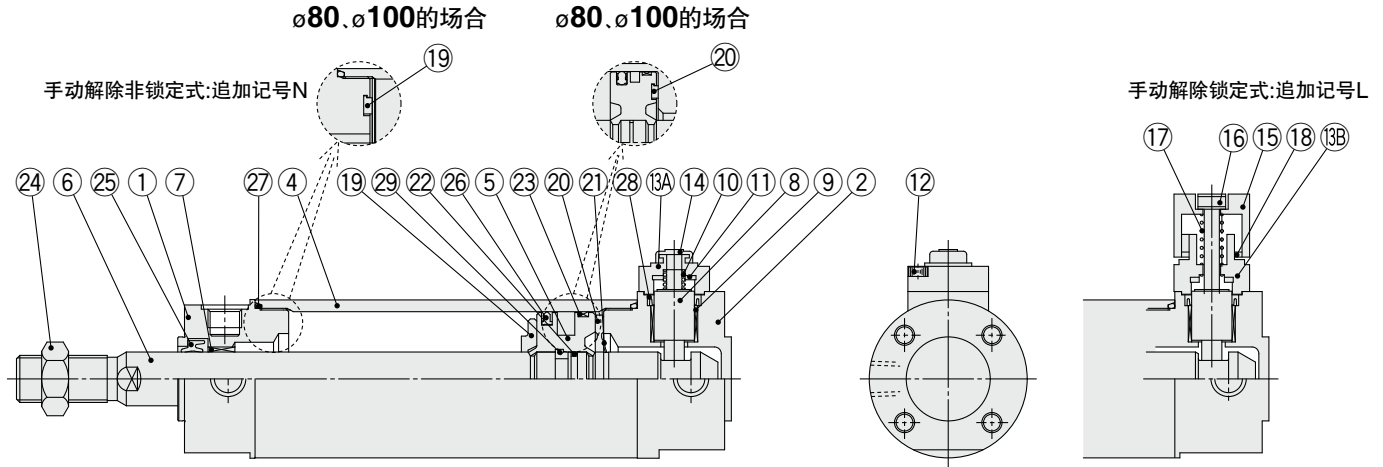
注1) 双肘节接头的销、弹性挡圈同包出厂。

注2) 附件的型号、外形尺寸请参照P.18。

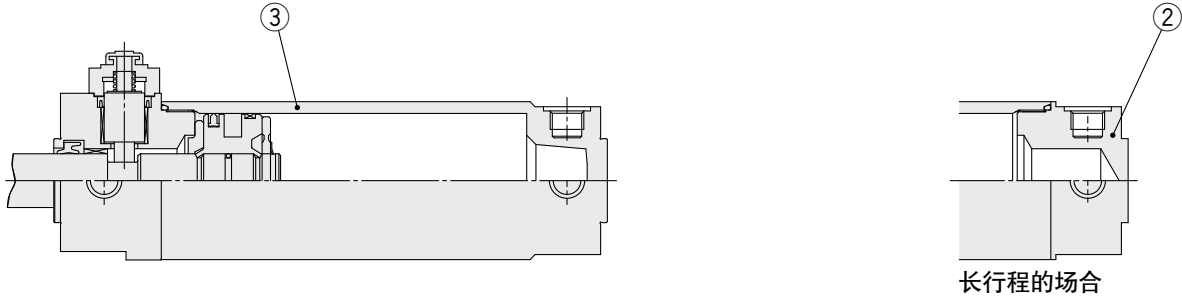
注3) 材质为不锈钢的安装件和附件也可用。详情请参照P.19。

结构图 / 带垫缓冲

无杆侧端锁



杆侧端锁



组成零部件

编号	品名	材质	备注
1	杆侧缸盖	铝合金	硬质阳极氧化
2	无杆侧缸盖	铝合金	硬质阳极氧化
3	缸筒盖	铝合金	硬质阳极氧化
4	缸筒	铝合金	硬质阳极氧化
5	活塞	铝合金	铬酸盐处理
6	活塞杆	碳钢*	镀硬铬*
7	导向套	轴承合金	
8	锁定活塞	碳钢	镀硬铬、热处理
9	锁定导向套	铜合金	
10	锁定环	不锈钢	
11	缓冲垫	树脂	
12	内六角螺钉	合金钢	黑色铬酸锌
13A	盖A	压铸铝	黑色涂装
13B	盖B	碳钢	氧化膜处理
14	橡胶盖	合成橡胶	

注) 带磁性开关的场合, 磁环安装在活塞上。
*带磁性开关的气缸ø20、ø25的材质为不锈钢。

可换零部件 / 密封件组件 单侧带端锁

系列	缸径	订购型号	内容
CBG1□N 垫缓冲类型	20	CBG1N20-PS	型号 25、26、27、28 和润滑脂包为一组
	25	CBG1N25-PS	
	32	CBG1N32-PS	
	40	CBG1N40-PS	

按各形式的缸径的组件型号订购。
注) ø50以上的不可分解, 且密封圈不能更换。
*密封组件附带润滑脂包(10g)。
仅需润滑脂包的情况, 请按下記型号订购。
润滑脂型号: **GR-S-010**(10g)

序号	品名	材质	备注
15	M/O旋钮	锌压铸	黑色涂装
16	M/O螺栓	合金钢	黑色铬酸锌、红色涂装
17	M/O弹簧	钢丝	铬酸锌
18	限位环	碳钢	铬酸锌
19	缓冲垫A	树脂	
20	缓冲垫B	树脂	ø40以上与缓冲垫A共通
21	弹性挡圈	不锈钢	ø80、ø100不适用
22	活塞垫片	NBR	
23	耐磨环	树脂	
24	杆端螺母	碳钢	铬酸锌
25	杆密封圈	NBR	
26	活塞密封圈	NBR	
27	缸筒静密封圈	NBR	使用缸盖时为1个
28	锁定活塞密封圈	NBR	两侧带端锁2个
29	活塞保持座	树脂	ø40~ø100、仅无杆侧端锁

可换零部件 / 密封件组件 两侧带端锁

系列	缸径	订购型号	内容
CBG1□N 垫缓冲类型	20	CBG1N20-PS-W	型号 25、26、27、28 和润滑脂包为一组
	25	CBG1N25-PS-W	
	32	CBG1N32-PS-W	
	40	CBG1N40-PS-W	

按各形式的缸径的组件型号订购。
注) ø50以上的不可分解, 且密封圈不能更换。
*密封组件附带润滑脂包(10g)。
仅需润滑脂包的情况, 请按下記型号订购。
润滑脂型号: **GR-S-010**(10g)

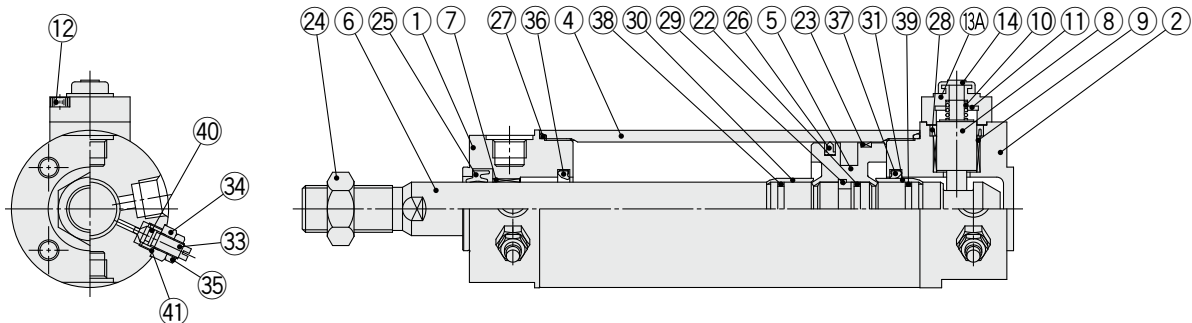
标准型	单杆双作用 CG1
标准型	双杆双作用 CG1W
标准型	单作用·弹簧压回/压出 CG1
杆不回转型	单杆双作用 CG1K
杆不回转型	双杆双作用 CG1KW
直接安装型	单杆双作用 CG1R
直接安装·杆不回转型	CG1KR
带端锁气缸	CBG1
低摩擦型	CG1□Q
	磁性开关
	单独订购规格

CBG1 系列

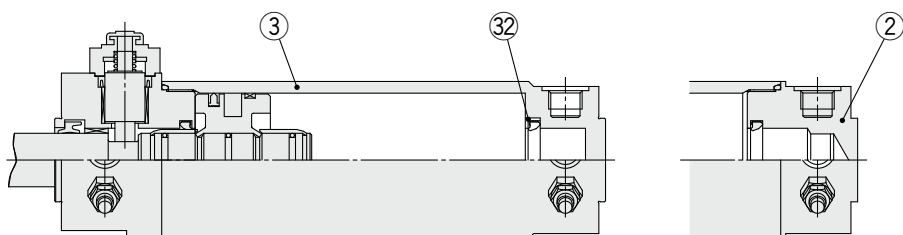
结构图 / 带气缓冲

带气缓冲 无杆侧端锁

手动解除非锁定式:追加记号N



杆侧端锁



长行程の場合

组成零部件

编号	品名	材质	备注
1	杆侧缸盖	铝合金	硬质阳极氧化
2	无杆侧缸盖	铝合金	硬质阳极氧化
3	缸筒盖	铝合金	硬质阳极氧化
4	缸筒	铝合金	硬质阳极氧化
5	活塞	铝合金	铬酸盐处理
6	活塞杆	碳钢※	镀硬铬※
7	导向套	轴承合金	
8	锁定活塞	碳钢	镀硬铬、热处理
9	锁定导向套	铜合金	
10	锁定环	不锈钢	
11	缓冲垫	树脂	
12	内六角螺钉	合金钢	黑色铬酸锌
13A	盖A	压铸铝	黑色涂装
13B	盖B	碳钢	氧化膜处理
14	橡胶盖	合成橡胶	
15	M/O旋钮	锌压铸	黑色涂装
16	M/O螺栓	合金钢	黑色铬酸锌、红色涂装
17	M/O弹簧	钢丝	铬酸锌
18	限位环	碳钢	铬酸锌

注) 带磁性开关の場合, 磁环安装在活塞上。
※带磁性开关的气缸 $\phi 20$ 、 $\phi 25$ 的材质为不锈钢。

编号	品名	材质	备注
22	活塞垫片	NBR	
23	耐磨环	树脂	
24	杆端螺母	碳钢	铬酸锌
25	杆密封圈	NBR	
26	活塞密封圈	NBR	
27	缸筒静密封圈	NBR	使用缸盖时为1个
28	锁定活塞密封圈	NBR	两侧带端锁2个
29	活塞保持座	树脂	仅 $\phi 40$ ~ $\phi 100$
30	缓冲套A	铝合金	阳极氧化
31	缓冲套B	铝合金	阳极氧化
32	密封圈挡板	轧制钢材	仅在使用镀镍·缸盖时
33	缓冲阀	轧制钢材	无电解镀镍
34	阀门推杆	轧制钢材	无电解镀镍
35	锁定螺母	轧制钢材	镀镍
36	缓冲密封圈A	聚氨酯	
37	缓冲密封圈B	聚氨酯	$\phi 32$ 以上与A共通
38	缓冲环A垫片	NBR	
39	缓冲环B垫片	NBR	$\phi 32$ 以上与A共通
40	阀密封圈	NBR	
41	阀护圈用垫片	NBR	

可换零部件 / 密封件组件 单侧带端锁

系列	缸径	订购型号	内容
CBG1□A 气缓冲类型	20	CBG1A20-PS	型号 25、26、27、28、40、 41和润滑脂包为一套
	25	CBG1A25-PS	
	32	CBG1A32-PS	
	40	CBG1A40-PS	

按各形式的缸径的组件型号订购。
注) $\phi 50$ 以上的不可分解, 且密封圈不能更换。
※密封组件附带润滑脂包(10g)。
仅需润滑脂包の場合, 请按下記型号订购。
润滑脂型号: GR-S-010(10g)

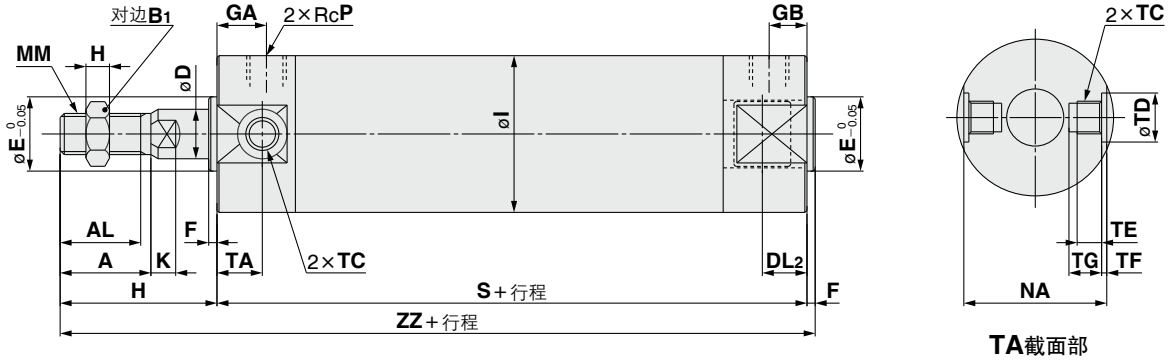
可换零部件 / 密封件组件 两侧带端锁

系列	缸径	订购型号	内容
CBG1□A 气缓冲类型	20	CBG1A20-PS-W	型号 25、26、27、28、40、 41和润滑脂包为一组
	25	CBG1A25-PS-W	
	32	CBG1A32-PS-W	
	40	CBG1A40-PS-W	

按各形式的缸径的组件型号订购。
注) $\phi 50$ 以上的不可分解, 且密封圈不能更换。
※密封组件附带润滑脂包(10g)。
仅需润滑脂包の場合, 请按下記型号订购。
润滑脂型号: GR-S-010(10g)

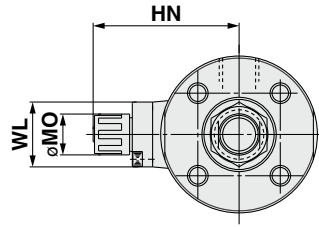
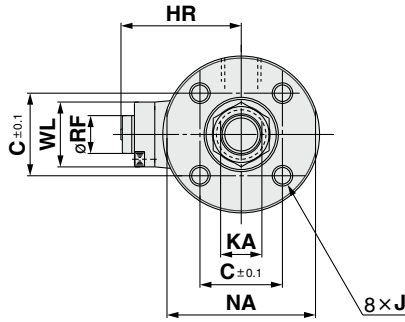
基本型 / **CBG1BN** : 带垫缓冲

带无杆侧端锁 : **CBG1BN** 缸径 — 行程 — H□



手动解除非锁定式(追记号**N**)の場合

手动解除锁定式(追记号**L**)の場合



(mm)

缸径 (mm)	行程范围	A	AL	B ₁	C	D	DL ₂	E	F	GA	GB	H	H ₁	HR	HN (MAX)	I	J
20	~350	18	15.5	13	14	8	12.5	12	2	12	12	35	5	25.3	37	26	M4×0.7深7
25	~400	22	19.5	17	16.5	10	12.5	14	2	12	12	40	6	28.3	40	31	M5×0.8深7.5
32	~450	22	19.5	17	20	12	12	18	2	12	12	40	6	31.3	43	38	M5×0.8深8
40	~800	30	27	19	26	16	15	25	2	13	13	50	8	38.3	52.5	47	M6×1深12
50	~1200	35	32	27	32	20	16.5	30	2	14	14	58	11	44.5	58.5	58	M8×1.25深16
63	~1200	35	32	27	38	20	16.5	32	2	14	14	58	11	45	59	72	M10×1.5深16
80	~1400	40	37	32	50	25	19	40	3	20	20	71	13	53.5	68	89	M10×1.5深22
100	~1500	40	37	41	60	30	20	50	3	20	20	71	16	64.5	79	110	M12×1.75深22

缸径 (mm)	K	KA	MM	MO	NA	P	RF	S	TA	TC	TD	TE	TF	TG	WL	ZZ
20	5	6	M8×1.25	15	24	1/8	11	81	11	M5×0.8	8 ^{+0.08} ₀	4	0.5	5.5	15	118
25	5.5	8	M10×1.25	15	29	1/8	11	81	11	M6×0.75	10 ^{+0.08} ₀	5	1	6.5	15	123
32	5.5	10	M10×1.25	15	35.5	1/8	11	81	11	M8×1.0	12 ^{+0.08} ₀	5.5	1	7.5	24	123
40	6	14	M14×1.5	19	44	1/8	11	92	12	M10×1.25	14 ^{+0.08} ₀	6	1.25	8.5	24	144
50	7	18	M18×1.5	19	55	1/4	11	107	13	M12×1.25	16 ^{+0.08} ₀	7.5	2	10	24	167
63	7	18	M18×1.5	19	69	1/4	11	107	13	M14×1.5	18 ^{+0.08} ₀	11.5	3	14.5	24	167
80	10	22	M22×1.5	23	80	3/8	21	130	—	—	—	—	—	—	40	204
100	10	26	M26×1.5	23	100	1/2	21	130	—	—	—	—	—	—	40	204

单杆双作用 CG1

标准型 双杆双作用 CG1W

单作用·弹簧压回/压出 CG1

单杆双作用 CG1K

杆不回转型 双杆双作用 CG1KW

直接安装型 单杆双作用 CG1R

直接安装·杆不回转型 CG1KR

带端锁气缸 CBG1

低摩擦型 CG1□Q

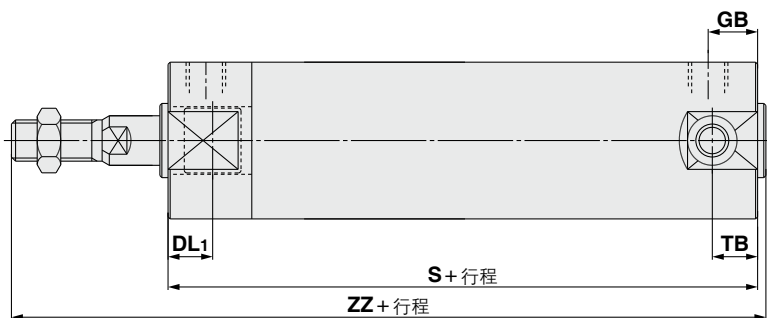
磁性开关

单独订购规格

CBG1 系列

基本型 / CBG1BN : 带垫缓冲

带杆侧端锁 : CBG1BN 缸径 — 行程 — R□

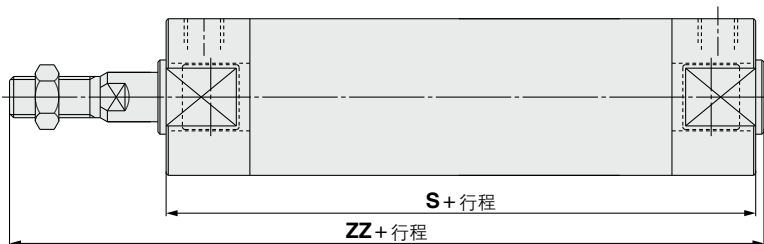


(mm)

缸径 (mm)	DL1	GB	S	TB	ZZ
20	19.5	10(12)	80(88)	11	117(125)
25	19.5	10(12)	80(88)	11	122(130)
32	20	10(12)	81(89)	10(11)	123(131)
40	19	10(13)	87(96)	10(12)	139(148)
50	23.5	12(14)	102(114)	12(13)	162(174)
63	23.5	12(14)	102(114)	12(13)	162(174)
80	27	16(20)	124(138)	—	198(212)
100	30	16(20)	124(138)	—	198(212)

※ () 内尺寸为长行程の場合

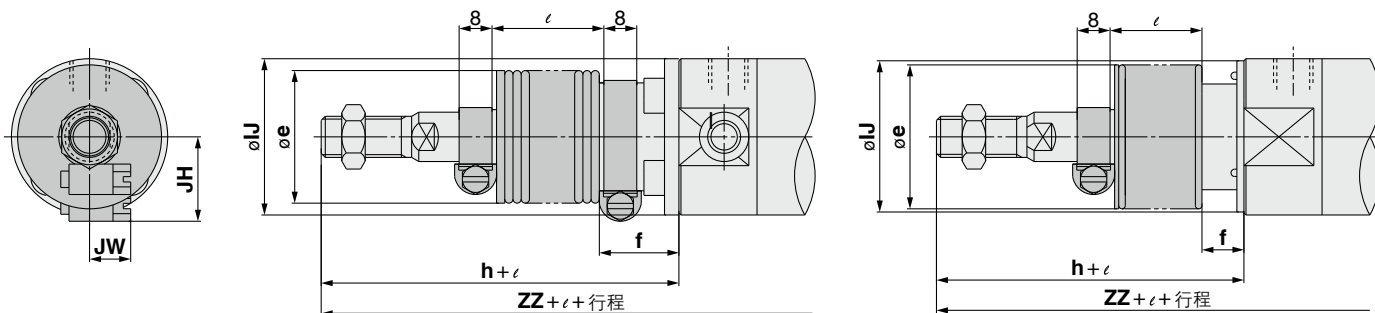
两侧带端锁 : CBG1BN 缸径 — 行程 — W□



(mm)

缸径 (mm)	S	ZZ
20	92	129
25	92	134
32	91	133
40	101	153
50	119	179
63	119	179
80	146	220
100	146	220

带防护套



φ20~φ63の場合

φ80, φ100の場合

(mm)

缸径 (mm)	e	f	h	lJ	JH (参考值)	JW (参考值)	l	无杆侧带端锁 / -H□	杆侧带端锁 / -R□	两侧带端锁 / -W□
								ZZ	ZZ	ZZ
20	30	18	55	27	15.5	10.5	1/4 行程	138	137(145)	149
25	30	19	62	32	16.5	10.5		145	144(152)	156
32	35	19	62	38	18.5	10.5		145	145(153)	155
40	35	19	70	48	21.5	10.5		164	159(168)	173
50	40	19	78	59	24	10.5		187	182(194)	199
63	40	20	78	72	24	10.5		187	182(194)	199
80	52	10	80	59	—	—		213	207(221)	229
100	62	7	80	71	—	—		213	207(221)	229

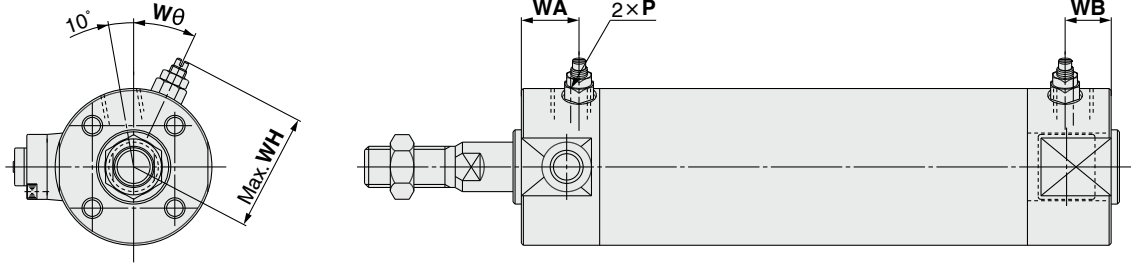
※ () 内尺寸为长行程の場合

※※带防护套的最小行程为20mm。

基本型 / **CBG1BA** : 带气缓冲

带无杆侧端锁 : **CBG1BA** 缸径 — 行程 — **H□**

带杆侧端锁 : **CBG1BA** 缸径 — 行程 — **R□**



无杆侧带端锁 / —**H□** の場合

(mm)

缸径 (mm)	P	WA	WB	WH	Wθ
20	M5×0.8	16	16	23	30°
25	M5×0.8	16	16	25	30°
32	Rc1/8	16	16	28.5	25°
40	Rc1/8	16	16	33	20°
50	Rc1/4	18	18	40.5	20°
63	Rc1/4	18	18	47.5	20°
80	Rc3/8	22	22	60.5	20°
100	Rc1/2	22	22	71	20°

※上述以外的尺寸请参照带垫缓冲的外形尺寸图。

杆侧带端锁 / —**R□** の場合

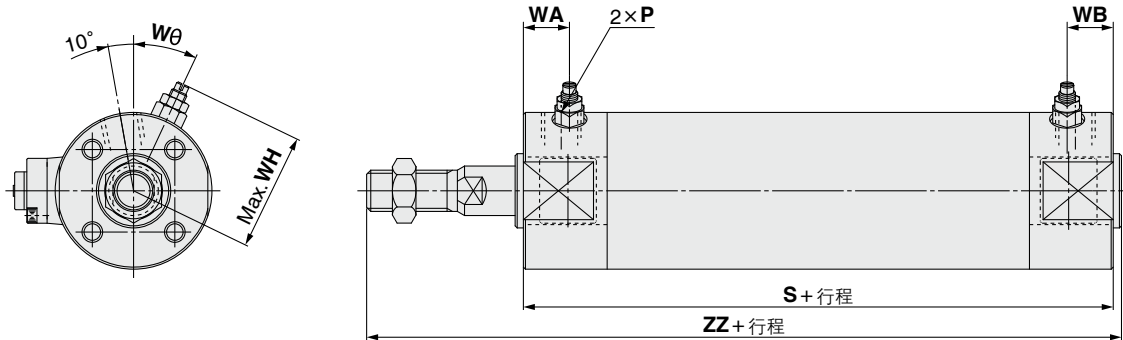
(mm)

缸径 (mm)	P	WA	WB	WH	Wθ
20	M5×0.8	16	15(16)	23	30°
25	M5×0.8	16	15(16)	25	30°
32	Rc1/8	16	15(16)	28.5	25°
40	Rc1/8	16	15(16)	33	20°
50	Rc1/4	18	17(18)	40.5	20°
63	Rc1/4	18	17(18)	47.5	20°
80	Rc3/8	22	22	60.5	20°
100	Rc1/2	22	22	71	20°

※ () 内尺寸为长行程の場合

※※上述以外的尺寸请参照带垫缓冲的外形尺寸图。

两侧带端锁 : **CBG1BA** 缸径 — 行程 — **W□**



(mm)

缸径 (mm)	P	S	WA	WB	WH	Wθ	ZZ
20	M5×0.8	92	16	16	23	30°	129
25	M5×0.8	92	16	16	25	30°	134
32	Rc1/8	91	16	16	28.5	25°	133
40	Rc1/8	101	16	16	33	20°	153
50	Rc1/4	119	18	18	40.5	20°	179
63	Rc1/4	119	18	18	47.5	20°	179
80	Rc3/8	146	22	22	60.5	20°	220
100	Rc1/2	146	22	22	71	20°	220

※上述以外的尺寸请参照带垫缓冲的外形尺寸图。

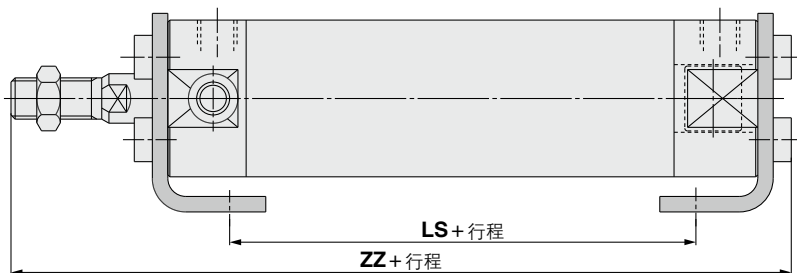
单杆双作用	CG1
双杆双作用	CG1W
单作用·弹簧压回/压出	CG1
单杆双作用	CG1K
杆不回转型	CG1KW
直接安装型	CG1R
直接安装·杆不回转型	CG1KR
带端锁气缸	CBG1
低摩擦型	CG1□Q
磁性开关	
单独订购规格	

CBG1 系列

带安装件

(下表以外的尺寸请参照P.58~60,P.10~12。)

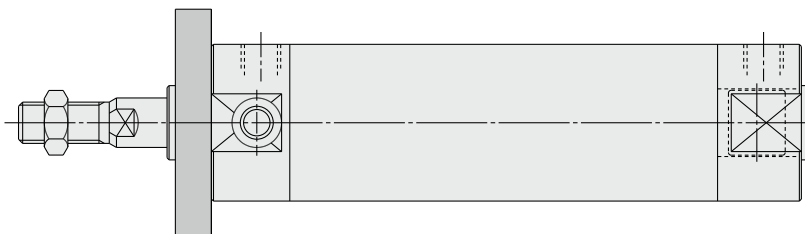
轴向脚座型 / CBG1L□



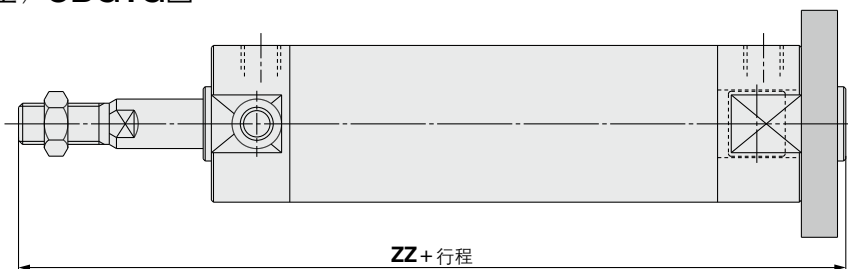
缸径 (mm)	无杆侧带端锁 / -H□			杆侧带端锁 / -R□			两侧带端锁 / -W□		
	LS	ZZ		LS	ZZ		LS	ZZ	
		—	无防护套		带防护套	—		无防护套	带防护套
20	57	122	142+ℓ	56(64)	121(129)	141(149)+ℓ	68	133	153+ℓ
25	57	127.5	149.5+ℓ	56(64)	126.5(134.5)	148.5(156.5)+ℓ	68	138.5	160.5+ℓ
32	55	127.5	149.5+ℓ	55(63)	127.5(135.5)	149.5(157.5)+ℓ	65	137.5	159.5+ℓ
40	65	149	169+ℓ	60(69)	144(153)	164(173)+ℓ	74	158	178+ℓ
50	72	174.5	194.5+ℓ	67(79)	169.5(181.5)	189.5(201.5)+ℓ	84	186.5	206.5+ℓ
63	72	174.5	194.5+ℓ	67(79)	169.5(181.5)	189.5(201.5)+ℓ	84	186.5	206.5+ℓ
80	82	210.5	219.5+ℓ	76(90)	204.5(218.5)	213.5(227.5)+ℓ	98	226.5	235.5+ℓ
100	82	214	223+ℓ	76(90)	208(222)	217(231)+ℓ	98	230	239+ℓ

※ ()内尺寸为长行程の場合

杆侧法兰型 / CBG1F□



无杆侧法兰型 / CBG1G□



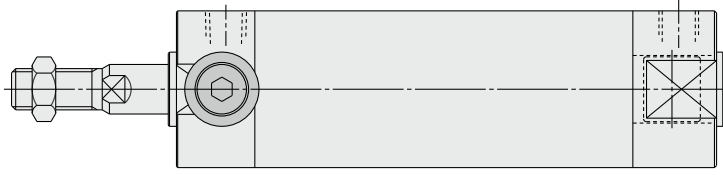
缸径 (mm)	无杆侧带端锁 / -H□		杆侧带端锁 / -R□		两侧带端锁 / -W□	
	ZZ(无杆侧法兰)					
	无防护套	带防护套	无防护套	带防护套	无防护套	带防护套
20	124	144+ℓ	123(131)	143(151)+ℓ	135	155+ℓ
25	130	152+ℓ	129(137)	151(159)+ℓ	141	163+ℓ
32	130	152+ℓ	130(138)	152(160)+ℓ	140	162+ℓ
40	152	172+ℓ	147(156)	167(176)+ℓ	161	181+ℓ
50	176	196+ℓ	171(183)	191(203)+ℓ	188	208+ℓ
63	176	196+ℓ	171(183)	191(203)+ℓ	188	208+ℓ
80	215	224+ℓ	209(223)	218(232)+ℓ	231	240+ℓ
100	218	227+ℓ	212(226)	221(235)+ℓ	234	243+ℓ

※ ()内尺寸为长行程の場合

带安装件

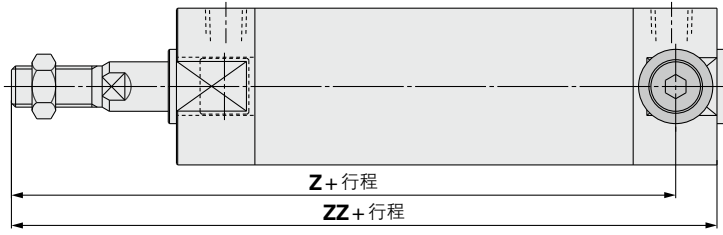
杆侧耳轴型 / **CBG1U**□

(仅带无杆侧端锁-H□)



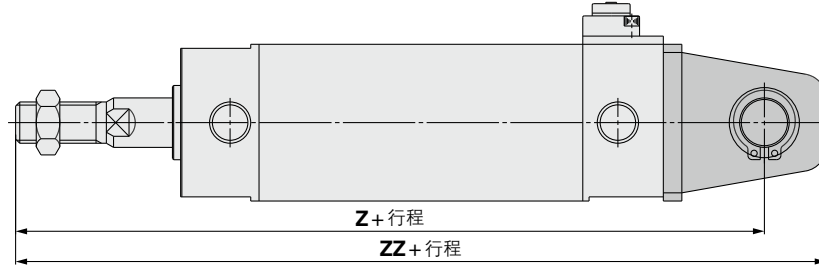
无杆侧耳轴型 / **CBG1T**□

(仅带杆侧端锁-R□)



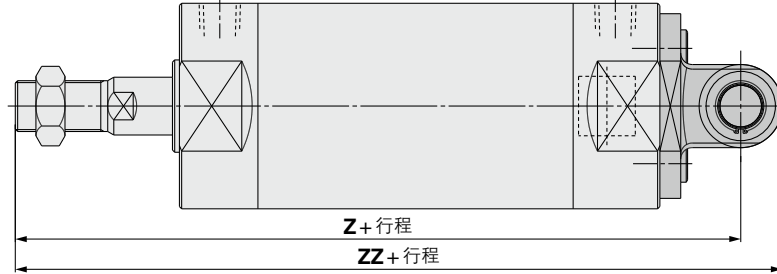
耳环型 / **CBG1D**□

ø20~ø63



耳环型 / **CBG1D**□

ø80~ø100



(mm)

缸径 (mm)	杆侧带端锁 / -R□			
	Z(无杆侧耳轴)		ZZ(无杆侧耳轴)	
	无防护套	带防护套	无防护套	带防护套
20	104(112)	124(132)+ℓ	117(125)	137(145)+ℓ
25	109(117)	131(139)+ℓ	122(130)	144(152)+ℓ
32	111(119)	133(141)+ℓ	123(131)	145(153)+ℓ
40	127(134)	147(154)+ℓ	139(148)	159(168)+ℓ
50	148(159)	168(179)+ℓ	162(174)	182(194)+ℓ
63	148(159)	168(179)+ℓ	162(174)	182(194)+ℓ

※ ()内尺寸为长行程の場合

(mm)

缸径 (mm)	无杆侧带端锁 / -H□				杆侧带端锁 / -R□			
	Z		ZZ		Z		ZZ	
	无防护套	带防护套	无防护套	带防护套	无防护套	带防护套	无防护套	带防护套
20	130	150+ℓ	141	161+ℓ	129(137)	149(157)+ℓ	140(148)	160(168)+ℓ
25	137	159+ℓ	150	172+ℓ	136(144)	158(166)+ℓ	149(157)	171(179)+ℓ
32	141	163+ℓ	156	178+ℓ	141(149)	163(171)+ℓ	156(164)	178(186)+ℓ
40	164	184+ℓ	182	202+ℓ	159(168)	179(188)+ℓ	177(186)	197(206)+ℓ
50	190	210+ℓ	210	230+ℓ	185(197)	205(217)+ℓ	205(217)	225(237)+ℓ
63	195	215+ℓ	217	237+ℓ	190(202)	210(222)+ℓ	212(224)	232(244)+ℓ
80	236	245+ℓ	254	263+ℓ	230(244)	239(253)+ℓ	248(262)	257(277)+ℓ
100	244	253+ℓ	266	275+ℓ	238(252)	247(261)+ℓ	260(274)	269(283)+ℓ

缸径 (mm)	两侧带端锁 / -W□			
	Z		ZZ	
	无防护套	带防护套	无防护套	带防护套
20	141	161+ℓ	152	172+ℓ
25	148	170+ℓ	161	183+ℓ
32	151	173+ℓ	166	188+ℓ
40	173	193+ℓ	191	211+ℓ
50	202	222+ℓ	222	242+ℓ
63	207	227+ℓ	229	249+ℓ
80	252	261+ℓ	270	279+ℓ
100	260	269+ℓ	282	291+ℓ

※ ()内尺寸为长行程の場合

单杆双作用 **CG1**

双杆双作用 **CG1W**

单作用·弹簧压回/压出 **CG1**

单杆双作用 **CG1K**

杆不回转型 **CG1KW**

直接安装型 **CG1R**

直接安装·杆不回转型 **CG1KR**

带端锁气缸 **CBG1**

低摩擦型 **CG1Q**

磁性开关

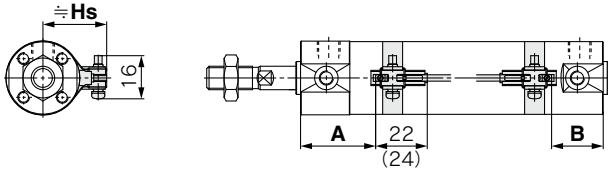
单独订购规格

CG1 系列 磁性开关的安装

适合磁性开关安装位置(行程末端检测时)以及安装高度

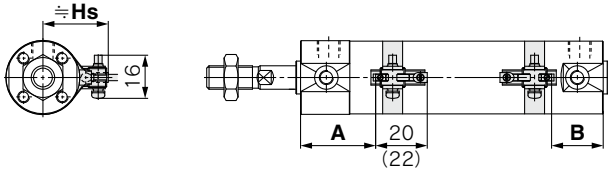
无触点磁性开关

D-M9□, M9□W型 / D-M9□A型
ø20~ø63



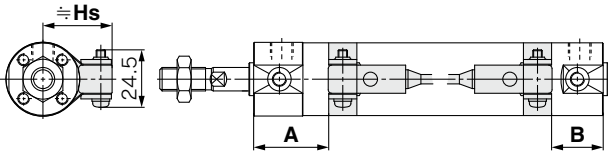
()内数值表示D-M9□A型的场合。
A, B尺寸为到磁性开关顶部的尺寸。

D-M9□V, M9□WV型 / D-M9□AV型
ø20~ø63

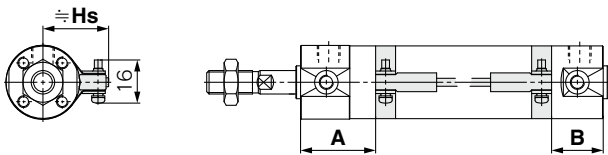


()内数值表示D-M9□AV型的场合。
A, B尺寸为到磁性开关顶部的尺寸。

D-G5, K5, G5□W, G5BA型
D-K59W型, D-G59F型, D-G5NT型
ø20~ø100

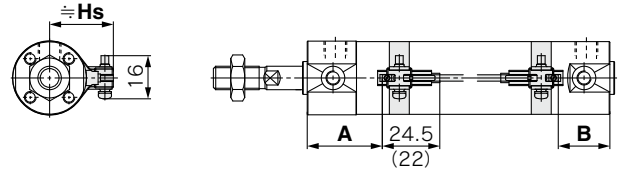


D-H7□, H7□W型
D-H7NF, H7BA型, D-H7C型
ø20~ø63



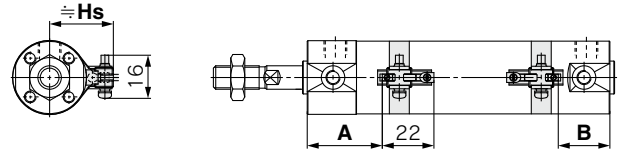
有触点磁性开关

D-A9□型
ø20~ø63



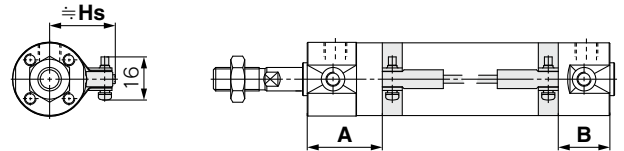
()内数值表示D-A96型的场合。
A, B尺寸为到磁性开关顶部的尺寸。

D-A9□V型
ø20~ø63

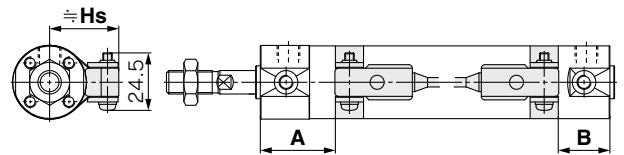


A, B尺寸为到磁性开关顶部的尺寸。

D-C7, C8型 / D-C73C, C80C型
ø20~ø63



D-B5, B6, B59W型
ø20~ø100



磁性开关安装高度

(mm)

缸径	磁性开关型号	D-M9□(V) D-M9□W(V) D-M9□A(V) D-A9□(V)	D-H7□ D-H7□W D-H7NF D-H7BA D-C7/C8	D-C73C D-C80C	D-G5/K5 D-G5□W D-K59W D-B5/B6 D-B59W	D-G5NT D-G59F D-H7C D-G5BA
		Hs	Hs	Hs	Hs	Hs
20		26.5	27	27.5		
25		29	29.5	30		
32		32.5	33	33.5		
40		37	37.5	38		
50		42.5	43	43.5		
63		49.5	50	50.5		
80		—	—	59		
100		—	—	69.5		

CG1 系列

适合磁性开关安装位置(行程末端检测时)

单作用、直接安装型(CG1R, CG1KR)及带端锁除外

(mm)

缸径	磁性开关型号		D-A9□ D-A9□V		D-H7□W D-H7NF D-H7BA D-H7□ D-H7C		D-C7□ D-C80 D-C73C D-C80C		D-G5□/K59 D-G5□W/K59W D-G59F D-G5NT D-G5BA		D-B5□ D-B64		D-B59W	
	A	B	A	B	A	B	A	B	A	B	A	B	A	B
20	33	24 (32)	29	20 (28)	28.5	19.5 (27.5)	29.5	20.5 (28.5)	25	16 (24)	23.5	14.5 (22.5)	26.5	17.5 (25.5)
25	32.5	24.5 (32.5)	28.5	20.5 (28.5)	28	20 (28)	29	21 (29)	24.5	16.5 (24.5)	23	15 (23)	26	18 (26)
32	34	25 (33)	30	21 (29)	29.5	20.5 (28.5)	30.5	21.5 (29.5)	26	17 (25)	24.5	15.5 (23.5)	27.5	18.5 (26.5)
40	39	27 (36)	35	23 (32)	34.5	22.5 (31.5)	35.5	23.5 (32.5)	31	19 (28)	29.5	17.5 (26.5)	32.5	20.5 (29.5)
50	46	32 (44)	42	28 (40)	41.5	27.5 (39.5)	42.5	28.5 (40.5)	38	24 (36)	36.5	22.5 (34.5)	39.5	25.5 (37.5)
63	44.5	33.5 (45.5)	40.5	29.5 (41.5)	40	29 (41)	41	30 (42)	36.5	25.5 (37.5)	35	24 (36)	38	27 (39)
80	—	—	—	—	—	—	—	—	49.5	30.5 (44.5)	48	29 (43)	51	32 (46)
100	—	—	—	—	—	—	—	—	48.5	31.5 (45.5)	47	30 (44)	50	33 (47)

注1) ()内数值为长行程时的设定位置。

注2) 实际设定时, 请确定磁性开关的动作状态之后再进行调整。

单作用·弹簧压回型(S)

磁性开关型号	缸径	A尺寸				B
		~50st	51~100st	101~125st	126~200st	
D-M9□(V) D-M9□W(V) D-M9□A(V)	20	58	83	108	—	24
	25	57.5	82.5	107.5	132.5	24.5
	32	59	84	109	134	25
	40	64	89	114	139	27
D-A9□(V)	20	54	79	104	—	20
	25	53.5	78.5	103.5	128.5	20.5
	32	55	80	105	130	21
	40	60	85	110	135	23
D-H7□ D-H7□W D-H7C D-H7BA D-H7NF	20	53.5	78.5	103.5	—	19.5
	25	53	78	103	128	20
	32	54.5	79.5	109.5	129.5	20.5
	40	59.5	84.5	109.5	134.5	22.5
D-C7□ D-C80 D-C73C D-C80C	20	54.5	79.5	104.5	—	20.5
	25	54	79	104	129	21
	32	55.5	80.5	105.5	130.5	21.5
	40	60.5	85.5	110.5	135.5	23.5
D-G5NT D-G59F	20	50	75	100	—	16
	25	49.5	74.5	99.5	124.5	16.5
	32	51	76	101	126	17
	40	56	81	106	131	19
D-B5□ D-B64	20	48.5	73.5	98.5	—	14.5
	25	48	73	98	123	15
	32	49.5	74.5	99.5	124.5	15.5
	40	54.5	79.5	104.5	129.5	17.5
D-B59W	20	51.5	76.5	101.5	—	17.5
	25	51	76	101	126	18
	32	52.5	77.5	102.5	127.5	18.5
	40	57.5	82.5	107.5	132.5	20.5

注) 实际设定时, 请确定磁性开关的动作状态之后再进行调整。

适合磁性开关安装位置(行程末端检测时)

单作用·弹簧压出型(T)

(mm)

磁性开关型号	缸径	A	B尺寸			
			~50st	51~100st	101~125st	126~200st
D-M9□(V) D-M9□W(V) D-M9□A(V)	20	33	49	74	99	—
	25	32.5	49.5	74.5	99.5	124.5
	32	34	50	75	100	125
D-A9□(V)	40	39	52	77	102	127
	20	29	45	70	95	—
	25	28.5	45.5	70.5	95.5	120.5
D-H7□ D-H7□W D-H7C D-H7BA D-H7NF	32	30	46	71	96	121
	40	35	48	73	98	123
	20	28.5	44.5	69.5	94.5	—
D-C7□ D-C80 D-C73C D-C80C	25	28	45	70	95	120
	32	29.5	45.5	70.5	95.5	120.5
	40	34.5	47.5	72.5	97.5	122.5
D-G5NT D-G59F	20	29.5	45.5	70.5	95.5	—
	25	29	46	71	96	121
	32	30.5	46.5	71.5	96.5	121.5
D-B5□ D-B64	40	35.5	48.5	73.5	98.5	123.5
	20	25	41	66	91	—
	25	24.5	41.5	66.5	91.5	116.5
D-B59W	32	26	42	67	92	117
	40	31	44	69	94	119
	20	23.5	39.5	64.5	89.5	—
D-B59W	25	23	40	65	90	115
	32	24.5	40.5	65.5	90.5	115.5
	40	29.5	42.5	67.5	92.5	117.5
D-B59W	20	26.5	42.5	67.5	92.5	—
	25	26	43	68	93	118
	32	27.5	43.5	68.5	93.5	118.5
D-B59W	40	32.5	45.5	70.5	95.5	120.5

注) 实际设定时, 请确定磁性开关的动作状态之后再进行调整。

直接安装型(CG1R, CG1KR)

(mm)

缸径	D-M9□ D-M9□V D-M9□W D-M9□WV D-M9□A D-M9□AV		D-A9□ D-A9□V		D-H7□W D-H7NF D-H7BA D-H7□ D-H7C		D-C7□ D-C80 D-C73C D-C80C		D-G59F D-G5NT		D-B5□ D-B64		D-B59W	
	A	B	A	B	A	B	A	B	A	B	A	B	A	B
20	12	24	8	20	7.5	19.5	8.5	20.5	4	16	2.5	14.5	5.5	17.5
25	11.5	24.5	7.5	20.5	7	20	8	21	3.5	16.5	2	15	5	18
32	13	25	9	21	8.5	20.5	9.5	21.5	5	17	3.5	15.5	6.5	18.5
40	18	27	14	23	13.5	22.5	14.5	23.5	10	19	8.5	17.5	11.5	20.5
50	20	32	16	28	15.5	27.5	16.5	28.5	12	24	10.5	22.5	13.5	25.5
63	18.5	33.5	14.5	29.5	14	29	15	30	10.5	25.5	9	24	12	27

注) 实际设定时, 请确定磁性开关的动作状态之后再进行调整。

单杆双作用 CG1

双杆双作用 CG1W

标准型

单作用·弹簧压回/压出 CG1

单杆双作用 CG1K

杆不回转型

双杆双作用 CG1KW

直接安装型

单杆双作用 CG1R

直接安装·杆不回转型

CG1KR

带端锁气缸

CBG1

低摩擦型

CG1□Q

磁性开关

单独订购规格

CG1 系列

适合磁性开关安装位置(行程末端检测时)

带端锁(CB G1)

(mm)

磁性开关 型号	缸径	锁定 位置	D-M9□ D-M9□V D-M9□W D-M9□WV D-M9□A D-M9□AV		D-A9□ D-A9□V		D-H7□ D-H7C D-H7□W D-H7BA D-H7NF		D-G5□W D-K59W D-G59F D-G5 D-K5 D-G5NT D-G5BA		D-C7 D-C8 D-C73C D-C80C		D-B5 D-B6		D-B59W	
			A	B	A	B	A	B	A	B	A	B	A	B	A	B
20	无杆侧		33	36	29	32	28.5	31.5	25	28	29.5	32.5	23.5	26.5	26.5	29.5
	杆侧		44	24 (32)	40	20 (28)	39.5	19.5 (27.5)	36	16 (24)	40.5	20.5 (28.5)	34.5	14.5 (22.5)	37.5	17.5 (25.5)
	两侧		44	36	40	32	39.5	31.5	36	28	40.5	32.5	34.5	26.5	37.5	29.5
25	无杆侧		33	36	29	32	28.5	31.5	25	28	29.5	32.5	23.5	26.5	26.5	29.5
	杆侧		44	24 (32)	40	20 (28)	39.5	19.5 (27.5)	36	16 (24)	40.5	20.5 (28.5)	34.5	14.5 (22.5)	37.5	17.5 (25.5)
	两侧		44	36	40	32	39.5	31.5	36	28	40.5	32.5	34.5	26.5	37.5	29.5
32	无杆侧		34	35	30	31	29.5	30.5	26	27	30.5	31.5	24.5	25.5	27.5	28.5
	杆侧		44	25 (33)	40	21 (29)	39.5	20.5 (28.5)	36	17 (25)	40.5	21.5 (29.5)	34.5	15.5 (23.5)	37.5	18.5 (26.5)
	两侧		44	35	40	31	39.5	30.5	36	27	40.5	31.5	34.5	25.5	37.5	28.5
40	无杆侧		39	41	35	37	34.5	36.5	31	33	35.5	37.5	29.5	31.5	32	34.5
	杆侧		48	27 (36)	44	23 (32)	43.5	22.5 (31.5)	40	19 (28)	44.5	23.5 (32.5)	38.5	17.5 (26.5)	41	20.5 (29.5)
	两侧		48	41	44	37	43.5	36.5	40	33	44.5	37.5	38.5	31.5	41	34.5
50	无杆侧		46	49	42	45	41.5	44.5	38	41	42.5	45.5	36.5	39.5	39.5	42.5
	杆侧		58	32 (44)	54	28 (40)	53.5	27.5 (39.5)	50	24 (36)	54.5	28.5 (40.5)	48.5	22.5 (34.5)	51.5	25.5 (37.5)
	两侧		58	49	54	45	53.5	44.5	50	41	54.5	45.5	48.5	39.5	51.5	42.5
63	无杆侧		46	49	42	45	41.5	44.5	38	41	42.5	45.5	36.5	39.5	39.5	42.5
	杆侧		58	32 (44)	54	28 (40)	53.5	27.5 (39.5)	50	24 (36)	54.5	28.5 (40.5)	48.5	22.5 (34.5)	51.5	25.5 (37.5)
	两侧		58	49	54	45	53.5	44.5	50	41	54.5	45.5	48.5	39.5	51.5	42.5
80	无杆侧								48	54			46.5	52.5	49.5	55.5
	杆侧		-	-	-	-	-	-	64	32 (46)	-	-	62.5	30.5 (44.5)	65.5	33.5 (47.5)
	两侧								64	54			62.5	52.5	65.5	55.5
100	无杆侧								48	54			46.5	52.5	49.5	55.5
	杆侧		-	-	-	-	-	-	64	32 (46)	-	-	62.5	30.5 (44.5)	65.5	33.5 (47.5)
	两侧								64	54			62.5	52.5	65.5	55.5

注1) ()内数值为长行程时的设定位置。

注2) 实际设定时请确认磁性开关的动作状态后再作调整。

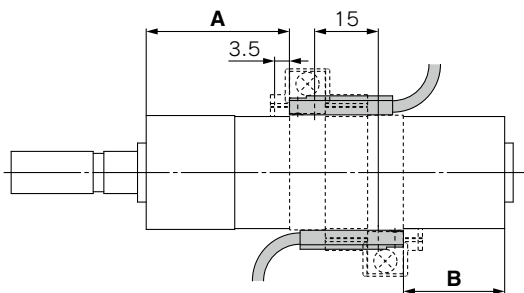
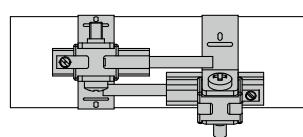
磁性开关可安装的最小行程

n : 磁性开关数目 (mm)

磁性开关型号	磁性开关安装数				
	1个	2个		n个	
		异面安装	同一面	异面安装	同一面
D-M9□	5	15 ^{注1)}	40 ^{注1)}	$20 + 35 \frac{(n-2)}{2}$ (n=2, 4, 6...) ^{注3)}	$55 + 35(n-2)$ (n=2, 3, 4, 5...)
D-M9□W	10	15 ^{注1)}	40 ^{注1)}	$20 + 35 \frac{(n-2)}{2}$ (n=2, 4, 6...) ^{注3)}	$55 + 35(n-2)$ (n=2, 3, 4, 5...)
D-M9□A	10	25	40 ^{注1)}	$25 + 35 \frac{(n-2)}{2}$ (n=2, 4, 6...) ^{注3)}	$60 + 35(n-2)$ (n=2, 3, 4, 5...)
D-A9□	5	15	30 ^{注1)}	$15 + 35 \frac{(n-2)}{2}$ (n=2, 4, 6...) ^{注3)}	$50 + 35(n-2)$ (n=2, 3, 4, 5...)
D-M9□V	5	20	35	$20 + 35 \frac{(n-2)}{2}$ (n=2, 4, 6...) ^{注3)}	$35 + 35(n-2)$ (n=2, 3, 4, 5...)
D-A9□V	5	15	25	$15 + 35 \frac{(n-2)}{2}$ (n=2, 4, 6...) ^{注3)}	$25 + 35(n-2)$ (n=2, 3, 4, 5...)
D-M9□WV D-M9□AV	10	20	35	$20 + 35 \frac{(n-2)}{2}$ (n=2, 4, 6...) ^{注3)}	$35 + 35(n-2)$ (n=2, 3, 4, 5...)
D-C7□ D-C80	5	15	50	$15 + 45 \frac{(n-2)}{2}$ (n=2, 4, 6...) ^{注3)}	$50 + 45(n-2)$ (n=2, 3, 4, 5...)
D-H7□ D-H7□W D-H7BA D-H7NF	10	15	60	$15 + 45 \frac{(n-2)}{2}$ (n=2, 4, 6...) ^{注3)}	$60 + 45(n-2)$ (n=2, 3, 4, 5...)
D-H7C D-C73C D-C80C	5	15	65	$15 + 50 \frac{(n-2)}{2}$ (n=2, 4, 6...) ^{注3)}	$65 + 50(n-2)$ (n=2, 3, 4, 5...)
D-G5□ D-K59□ D-B5□ D-B64	5	15	75	$15 + 50 \frac{(n-2)}{2}$ (n=2, 4, 6...) ^{注3)}	$75 + 55(n-2)$ (n=2, 3, 4, 5...)
D-B59W	10	20	75	$20 + 50 \frac{(n-2)}{2}$ (n=2, 4, 6...) ^{注3)}	$75 + 55(n-2)$ (n=2, 3, 4, 5...)

注1) 磁性开关安装方法

注3) n为奇数时, 请用n+1的偶数来计算。

磁性开关型号	带2个磁性开关	
	异面安装 ^{注1)}	同一面 ^{注1)}
	 <p>由开关保持座的端面向内侧移动3.5mm的位置为适合安装位置</p>	 <p>磁性开关主体和导线互不干涉的方向(缸筒圆周方向外侧)安装。</p>
D-M9□ D-M9□W	不足20行程 ^{注2)}	不足55行程 ^{注2)}
D-M9□A	不足20行程 ^{注2)}	不足60行程 ^{注2)}
D-A9□	—	不足50行程 ^{注2)}

注2) 是注1磁性开关安装方法之外, 可以安装磁性开关的最小行程。

单杆双作用 **CG1**

双杆双作用 **CG1W**

单作用·弹簧压回/压出 **CG1**

单杆双作用 **CG1K**

杆不回转型 **CG1KW**

直接安装型 **CG1R**

直接安装·杆不回转型 **CG1KR**

带端锁气缸 **CBG1**

低摩擦型 **CG1□Q**

磁性开关

单独订购规格

磁性开关安装件 / 零部件型号

磁性开关型号	缸径 (mm)							
	20	25	32	40	50	63	80	100
D-M9□(V) D-M9□W(V) D-A9□(V)	BMA3-020 (a, b, c, d 为一组)	BMA3-025 (a, b, c, d 为一组)	BMA3-032 (a, b, c, d 为一组)	BMA3-040 (a, b, c, d 为一组)	BMA3-050 (a, b, c, d 为一组)	BMA3-063 (a, b, c, d 为一组)	—	—
D-M9□A(V) ^{注2)}	BMA3-020S (b, c, d, e 为一组)	BMA3-025S (b, c, d, e 为一组)	BMA3-032S (b, c, d, e 为一组)	BMA3-040S (b, c, d, e 为一组)	BMA3-050S (b, c, d, e 为一组)	BMA3-063S (b, c, d, e 为一组)	—	—
<p>开关托架(树脂) a 透明(尼龙)^{注1)} e 白色(PBT)</p> <p>磁性开关</p> <p>b 开关保持座</p> <p>c 磁性开关安装带</p> <p>d 磁性开关安装螺钉</p> <p>※安装带(C)的凸部作为内侧(和缸筒接触的一侧)安装。</p>								
D-H7□ D-H7□W D-H7NF D-C7□/C80 D-C73C/C80C	BMA2-020A (安装带、螺钉为一组)	BMA2-025A (安装带、螺钉为一组)	BMA2-032A (安装带、螺钉为一组)	BMA2-040A (安装带、螺钉为一组)	BMA2-050A (安装带、螺钉为一组)	BMA2-063A (安装带、螺钉为一组)	—	—
D-H7BA	BMA2-020AS (安装带、螺钉为一组)	BMA2-025AS (安装带、螺钉为一组)	BMA2-032AS (安装带、螺钉为一组)	BMA2-040AS (安装带、螺钉为一组)	BMA2-050AS (安装带、螺钉为一组)	BMA2-063AS (安装带、螺钉为一组)	—	—
D-G5□/K59 D-G5□W/K59W D-G5BA/G59F D-G5NT D-B5□/B64 D-B59W	BA-01 (安装带、螺钉为一组)	BA-02 (安装带、螺钉为一组)	BA-32 (安装带、螺钉为一组)	BA-04 (安装带、螺钉为一组)	BA-05 (安装带、螺钉为一组)	BA-06 (安装带、螺钉为一组)	BA-08 (安装带、螺钉为一组)	BA-10 (安装带、螺钉为一组)

注1) 开关托架(尼龙材质)在酒精、三氯甲烷、甲胺、盐酸、硫酸飞溅的情况下,功能会受到影响,不可使用。

关于其他的化学品,请联系本公司确认。

注2) 由于指示灯从开关单元突出,将开关托架置于指示灯上,可能会损坏指示灯。

安装带安装件组件型号

组件型号	内容
BMA2-□□□A(S) ※S为不锈钢螺钉	· 磁性开关安装带(c) · 磁性开关安装螺钉(d)
BJ4-1	· 开关托架(白色 / PBT)(e) · 开关保持座(b)
BJ5-1	· 开关托架(透明 / 尼龙)(a) · 开关保持座(b)

[不锈钢安装螺钉]

备有下述的不锈钢制安装螺钉组件,请根据使用环境选择使用。

(不含磁性开关安装件,请单独订购。)

BBA3 : D-B5, B6, G5, K5型适用

注3) BBA3的详细内容,请参见本公司官网产品目录以及《Best Pneumatics》第2册的P.1681。

D-G5BA型磁性开关单体出厂时附有BBA3。

动作范围

磁性开关型号	缸径 (mm)							
	20	25	32	40	50	63	80	100
D-M9□(V) D-M9□W(V) D-M9□A(V)	4.5	5.0	4.5	5.5	5.0	5.5	—	—
D-A9□	7	6	8	8	8	9	—	—
D-C7/C80 D-C73C/C80C	8	10	9	10	10	11	—	—
D-B5□/B64	8	10	9	10	10	11	11	11
D-B59W	13	13	14	14	14	17	16	18
D-H7□/H7□W D-H7NF/H7BA	4	4	4.5	5	6	6.5	—	—
D-H7C	7	8.5	9	10	9.5	10.5	—	—
D-G5□/G5□W/G59F D-G5BA/K59/K59W	4	4	4.5	5	6	6.5	6.5	7
D-G5NT	4	4	4.5	5	6	6.5	6.5	7

※含迟滞的大致值，不是保证值。(偏差±30%左右)
受到环境影响会有较大变化。

气缸安装件、不同行程 / 磁性开关安装面

磁性开关种类	基本型·脚座型·法兰型·耳环型			耳轴型		
	1个 (杆盖侧)	2个 (异面安装)	2个 (同面安装)	1个 (杆盖侧)	2个 (异面安装)	2个 (同面安装)
磁性开关安装面	通口面 	通口面 	通口面 			
磁性开关型号						
D-M9□(V) D-M9□W(V) D-M9□A(V) D-A9□	10st以上	15~44st	45st以上	10st以上	15~44st	45st以上
D-C7/C8	10st以上	15~49st	50st以上	10st以上	15~49st	50st以上
D-H7□/H7□W D-H7BA/H7NF	10st以上	15~59st	60st以上	10st以上	15~59st	60st以上
D-H7C/C73C/C80C	10st以上	15~64st	65st以上	10st以上	15~64st	65st以上
D-G5/K5/B5/B6 D-G5□W/K59W/G5BA D-G59F/G5NT	10st以上	15~74st	75st以上	10st以上	15~74st	75st以上
D-B59W	15st以上	20~74st	75st以上	15st以上	20~74st	75st以上

※φ80, φ100不适用耳轴型。
※磁性开关安装角度根据客户的使用情况调整。

除型号表示方法的适用磁性开关之外，也可安装下述磁性开关。

关于规格的详情，请参照《Best Pneumatics》第2册的P.1575~1701。

磁性开关种类	型号	导线引出(引出方向)	特点	适合缸径
无触点	D-H7A1, H7A2, H7B	直接出线式(横)	—	φ20~φ63
	D-H7NW, H7PW, H7BW		诊断显示(2色显示)	
	D-H7BA		耐水性强型产品(2色显示)	
	D-G5NT		带计时器	φ20~φ100
有触点	D-C73, C76		—	φ20~φ63
	D-C80		无指示灯	
	D-B53		—	φ20~φ100

※无触点磁性开关上也有带导线前置插头。详情请参照《Best Pneumatics》第2册的P.1648, 1649。

※常闭(NC=b触点)无触点磁性开关(D-F9G, F9H型)也适用, 详见本公司官网产品目录或《Best Pneumatics》第2册的P.1592-1。

单杆双作用 CG1
双杆双作用 CG1W
标准型
单作用·弹簧压回/压出 CG1
单杆双作用 CG1K
杆不回转型
双杆双作用 CG1KW
直接安装型
单杆双作用 CG1R
直接安装·杆不回转型
CG1KR
带端锁气缸
CBG1
低摩擦型
CG1□Q
磁性开关
单独订购规格

CG1 系列 单独订制规格

关于详细尺寸·规格和交货期，请与本公司确认。



显示记号

-X446

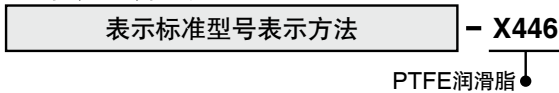
1 PTFE润滑脂

对应不适用矿物油的环境。润滑脂使用PTFE润滑脂(氟润滑脂)。

适合系列

名称/种类	型号	动作方式	备注
标准型	CG1	单杆双作用	带气缓冲除外

型号表示方法



规格：与标准品相同

外形尺寸：与标准品相同

※维护需要润滑脂的场合，可以使用单独的润滑脂包。
GR-F-005(润滑脂：5g)