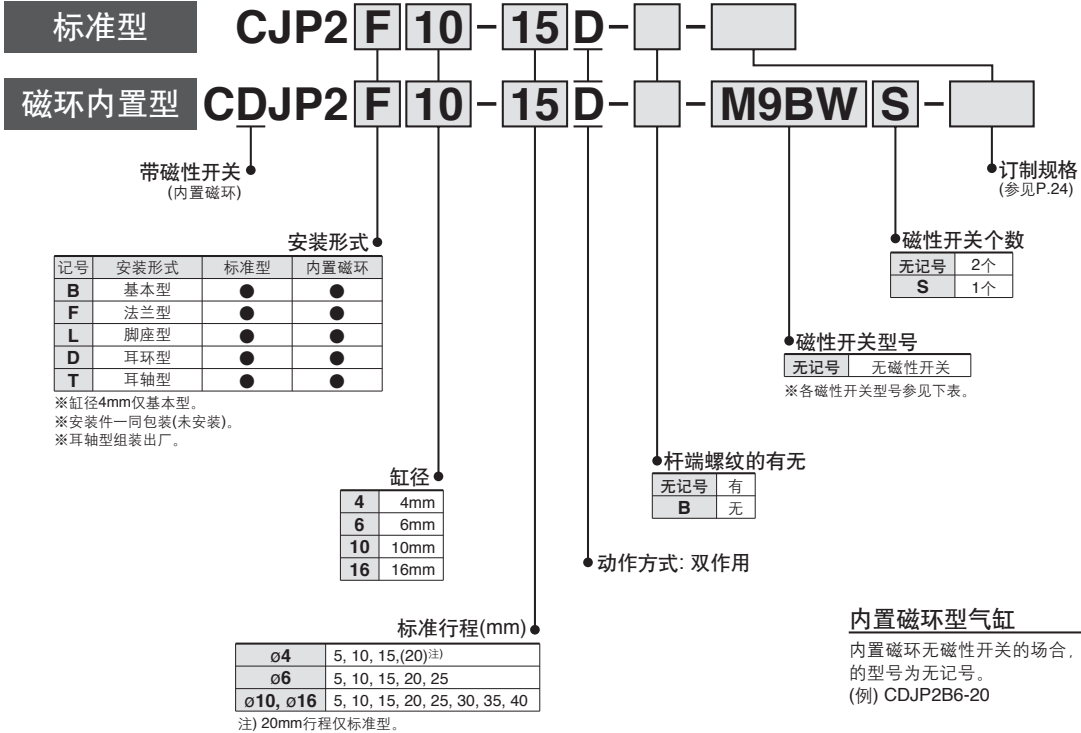


针型气缸/双作用：单杆

CJP2 系列

ø4, ø6, ø10, ø16

型号表示方法



适合磁性开关/磁性开关的详细规格参见P.1559~P.1673。

种类	特殊机能	导线引出方式	指示灯	配线(输出)	负载电压		磁性开关型号		导线长度(m) [*]				导线前置插头	适合负载		
					DC	AC	导线引出方向		0.5 (无记号)	1 (M)	3 (L)	5 (Z)				
							纵向	横向								
无触点磁性开关	—	直接出线式	有	3线(NPN)	24V	5V, 12V	—	M9NV	M9N	●	●	●	○	○	继电器 PLC	
				3线(PNP)				M9PV	M9P	●	●	●	○	○		
				2线	5V, 12V	—	M9BV	M9B	●	●	●	○	○			
				3线(NPN)			M9NVV	M9NW	●	●	●	○	○			
				3线(PNP)	M9PVV	M9PW	●	●	●	○	○					
				2线	M9BVV	M9BW	●	●	●	○	○					
	3线(NPN)	※※※M9NAV	※※※M9NA	○	○	●	○	○	○	IC回路						
	3线(PNP)	※※※M9PAV	※※※M9PA	○	○	●	○	○								
	2线	※※※M9BAV	※※※M9BA	○	○	●	○	○								
	3线(相当NPN)	—	5V	—	※※※A96V	※※※A96	●	—	●		—	—	IC回路	—		
有触点开关	—	直接出线式	有	2线	24V	5V, 12V	100V以下	※※※A93V	※※※A93	●	—	●	●	—	—	继电器 PLC
				无				2线	※※※A90V	※※※A90	●	—	●	—	—	—

※※※上记型号的产品上也可安装耐水性强的磁性开关，但并不保证产品的耐水性。
有关上述型号的耐水性强的产品请向本公司询问。

※导线长度表示记号

0.5m.....	无记号	(例) M9NW
1mm.....	M	M9NWM
3m.....	L	M9NWL
5m.....	Z	M9NWX

※D-A9□(V)，ø4上不被安装。

※○印的无触点磁性开关，可接受订货。
※带导线前置插头的磁性开关详见P.1626、1627。
※磁性开关一同包装出厂(未安装)。

CJ1

CJP

CJ2
-Z

CJ2

CM2
-Z

CM2

CM3

CG1
-Z

CG1

CG3

MB
-Z

MB

MB1

CA2
-Z

CA2

CS1

CS2

D-□

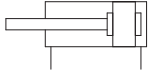
-X□

技术资料

CJP2 系列



JIS图形符号
双作用单杆·垫缓冲



Order Made 单独订制规格
(详见P.33.)

表示记号	规格/内容
-X1666	耳环·耳轴安装互换型

订制规格
(详见P.1675~1818.)

表示记号	规格/内容
-XA□	杆端形状变更
-XB6	耐热气缸(150℃)
-XB7	耐寒气缸
-XC22	密封件类氟橡胶

理论输出力表

缸径 (mm)	动作 方向	使用压力(MPa)		
		0.3	0.5	0.7
4	IN	2.8	4.7	6.6
	OUT	3.8	6.3	8.8
6	IN	6.4	10.6	14.8
	OUT	8.5	14.1	19.8
10	IN	19.8	33.0	46.2
	OUT	23.6	39.3	55.0
16	IN	51.8	86.4	121.0
	OUT	60.3	100.5	140.7



规格

动作方式	单杆双作用	
最高使用压力	0.7MPa	
最低使用压力	φ4	0.15MPa
	φ6	0.12MPa
	φ10, φ16	0.06MPa
耐压试验压力	1MPa	
环境温度及使用流体温度	无磁性开关: 10℃~70℃ 带磁性开关: -10℃~60℃(但未冻结)	
给油	不要(不给油)	
行程长度允差	+1.0 0	
杆端形状	有螺纹、无螺纹	
使用活塞速度	※10~500mm/s	
缓冲	垫缓冲	
安装形式 ^{注)}	基本型、法兰型、脚座型、耳环型、耳轴型	

注) φ4安装形式仅基本型。φ4的使用活塞速度为50~500mm/s。

标准装备附件

附件	安装用 螺母 (1个)	杆端 螺母(2个) (有螺纹的场所)	耳轴 (带销轴)
基本型	●	●	—
法兰型	●	●	—
脚座型	●	●	—
耳环型	—	●	—
耳轴型	—	●	●

标准行程

缸径 (mm)	行程(mm)
4	5, 10, 15, 20 ^{注)}
6	5, 10, 15, 20, 25
10	5, 10, 15, 20, 25, 30, 35, 40
16	5, 10, 15, 20, 25, 30, 35, 40

注) 缸径4mm的20mm行程仅标准型。

可选项

名称	6	10	16
磁性开关	D-A9□(V), D-M9□(V), D-M9□W(V)		
单肘接头	I-P006A	I-P010A	I-P016A
双肘接头 (带销轴)	Y-P006A	Y-P010A	Y-P016A

安装件型号

安装件	缸径 (mm)		
	6	10	16
法兰	CP-F006A	CP-F010A	CP-F016A
脚座	CP-L006A	CP-L010A	CP-L016A
耳轴 (带销轴)	CP-T006A	CP-T010A	CP-T016A

质量表

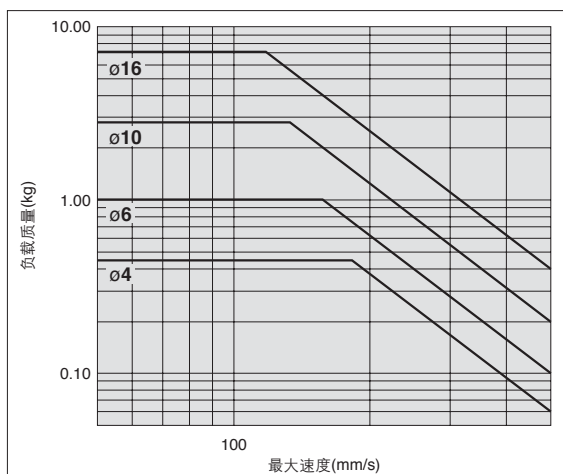
行程(mm) 安装形式	缸径(mm)				
	4	6	10	16	
基准 质量表	5	11	16	27	42
	10	13	18	29	46
	15	15	21	32	50
	20	17	23	35	54
	25	—	25	37	58
	30	—	—	40	63
	35	—	—	43	67
	40	—	—	45	71
安装 件质量	法兰型	—	5	6	16
	脚座型	—	7	9	24
	耳环型	—	2	5	8
	耳轴型(带销轴)	—	15	25	70
内置磁环型增加质量		2	3	5	7

允许动能

⚠ 注意

驱动惯性负载的场合，请在允许动能值以下运行气缸。
图中粗实线范围内表现为可使用负载质量和最大驱动速度的关系。

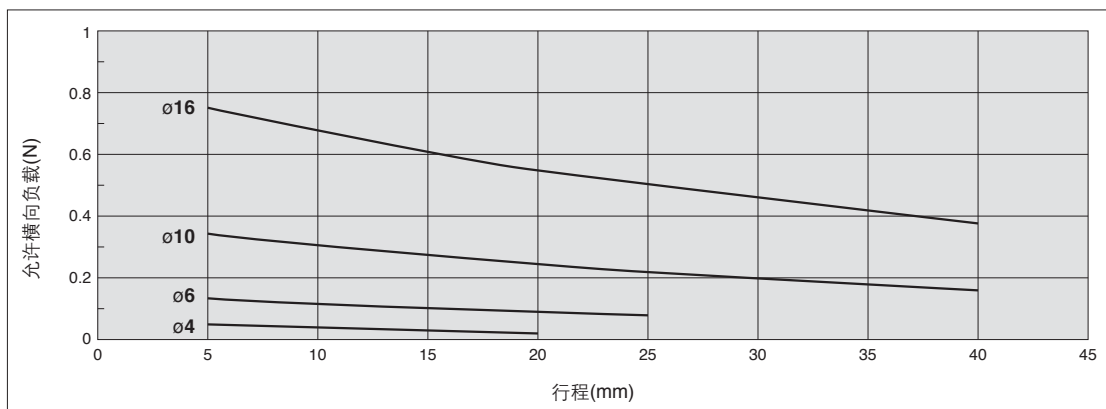
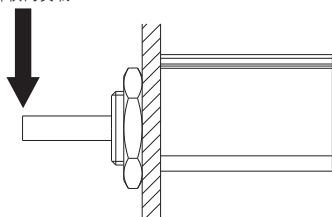
缸径(mm)	4	6	10	16
使用活塞速度(m/s)	0.05~0.5			
允许动能(J)	0.75×10^{-2}	1.2×10^{-2}	2.5×10^{-2}	5.0×10^{-2}



允许横向负载

请严守活塞杆上的横向负载范围(下图)。超过限制范围使用，可导致气缸寿命减短和损伤。

允许横向负载



CJ1

CJP

CJ2
-Z

CJ2

CM2
-Z

CM2

CM3

CG1
-Z

CG1

CG3

MB
-Z

MB

MB1

CA2
-Z

CA2

CS1

CS2

D-□

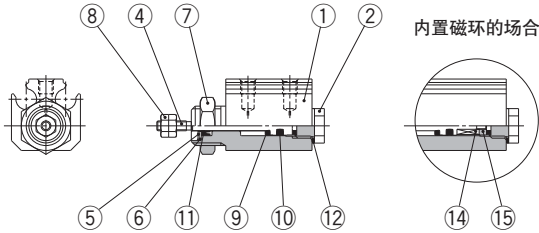
-X□

技术
资料

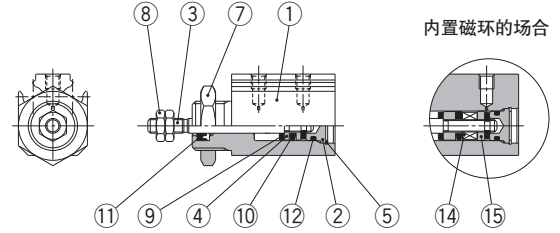
CJP2 系列

构造图

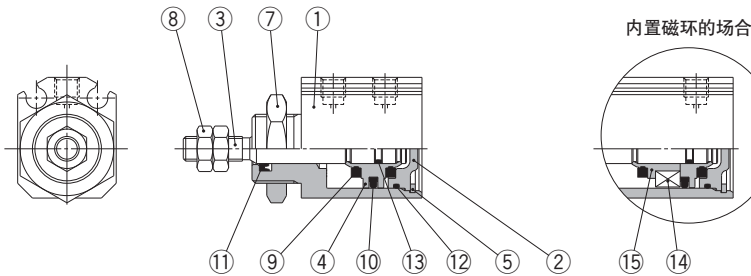
C□JP2B4



C□JP2B6



C□JP2B10, 16



构成零件

序号	名称	材质	备注
1	缸体	铝合金	硬质阳极氧化
2	无杆侧缸盖	φ4, φ6, φ10 φ16	黄铜 铝合金 铬酸盐
3	活塞杆	不锈钢	
4	活塞	φ4 φ6, φ10 φ16	不锈钢 黄铜 铝合金 铬酸盐
5	弹性挡圈	工具钢	磷酸盐膜
6	密封件护圈	特殊用途钢	镀镍
7	安装用螺母	黄铜	无电解镀镍
8	杆端螺母	钢	铬酸锌
9	缓冲垫	聚氨酯橡胶	
10	活塞密封圈	NBR	
11	杆密封圈	NBR	
12	静密封圈	φ4 φ6, φ10, φ16	SUS+NBR NBR
13	活塞静密封圈	NBR	
14	磁环	-	
15	磁环压板	φ4, φ6, φ10 φ16	黄铜 铝合金 铬酸盐

可换件/密封圈组件 标准型

缸径(mm)	配置型号	内容
6	CJP2B6D-PS	左记序号⑩⑪⑫为一组
10	CJP2B10D-PS	
16	CJP2B16D-PS	

※密封圈组件中附带润滑脂包(5g)。
※仅润滑脂包需要的场合，按下记型号另行配备。
润滑脂型号: GR-L-005(5g)

XB6 / 耐热气缸 (-10~150°C)

缸径(mm)	配置型号	内容
6	CJP2B6D-XB6-PS	左记序号⑩⑪⑫为一组
10	CJP2B10D-XB6-PS	
16	CJP2B16D-XB6-PS	

※密封圈组件中附带润滑脂包(5g)。
※仅润滑脂包需要的场合，按下记型号另行配备。
润滑脂型号: GR-F-005(5g)

XB7 / 耐寒气缸

缸径(mm)	配置型号	内容
6	CJP2B6D-XB7-PS	左记序号⑩⑪⑫为一组
10	CJP2B10D-XB7-PS	
16	CJP2B16D-XB7-PS	

※密封圈组件中附带润滑脂包(5g)。
※仅润滑脂包需要的场合，按下记型号另行配备。
润滑脂型号: GR-T-005(5g)

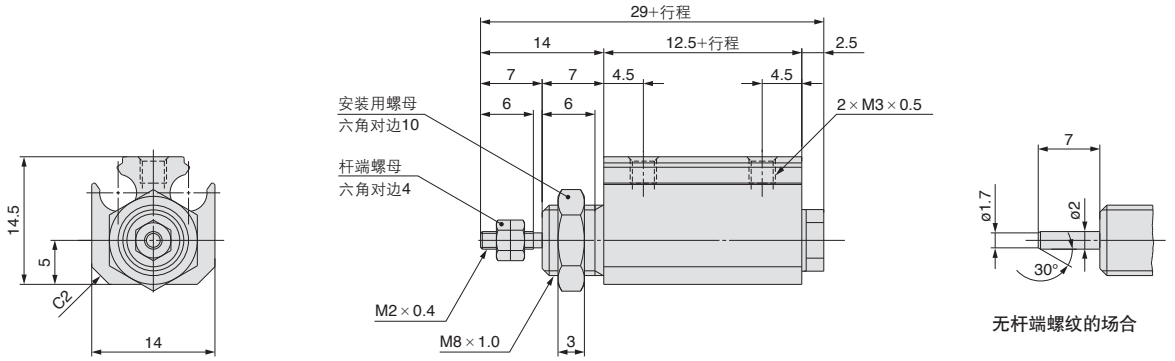
XC22 / 密封类为氟树脂

缸径(mm)	配置型号	内容
6	CJP2B6D-XC22-PS	左记序号⑩⑪⑫为一组
10	CJP2B10D-XC22-PS	
16	CJP2B16D-XC22-PS	

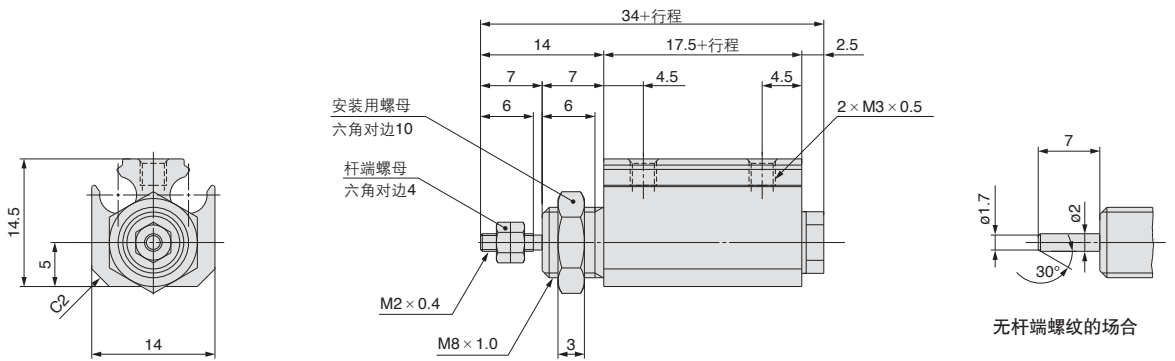
※密封圈组件中附带润滑脂包(5g)。
※仅润滑脂包需要的场合，按下记型号另行配备。
润滑脂型号: GR-L-005(5g)

外形尺寸图/基本型(ø4)

标准型/CJP2B4



内置磁环/CDJP2B4



CJ1

CJP

CJ2
-Z

CJ2

CM2
-Z

CM2

CM3

CG1
-Z

CG1

CG3

MB
-Z

MB

MB1

CA2
-Z

CA2

CS1

CS2

D-□

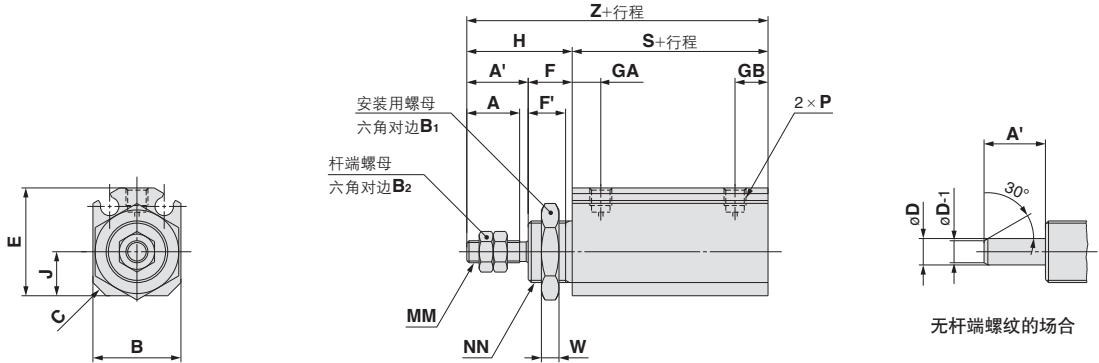
-X□

技术
资料

CJP2 系列

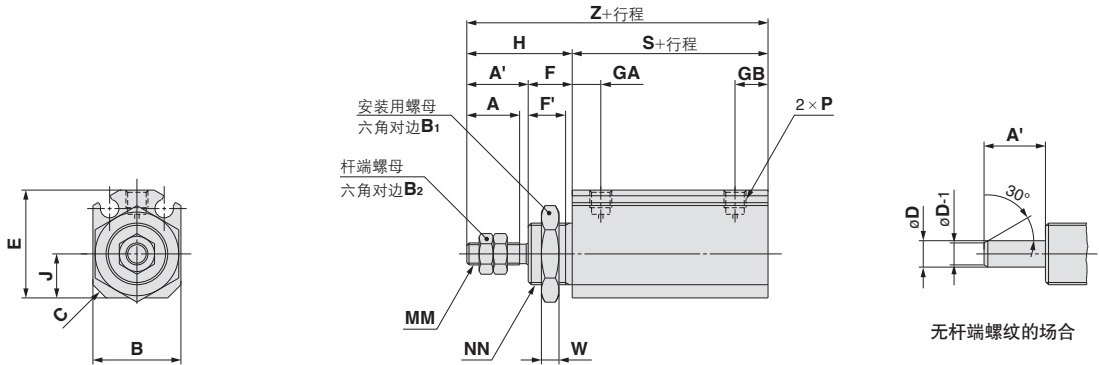
外形尺寸图/基本型(φ6~φ16)

标准型/CJP2B6~16



记号		A	A'	B	B ₁	B ₂	C	D	E	F	F'	GA	GB	H	J	MM	NN	P	S	W	Z
缸径	6	7	9	14	14	5.5	2	3	16.5	8	6.5	5.5	6.5	17	6	M3×0.5	M10×1.0	M3×0.5	16	3	33
	10	10	12	15	17	7	2.5	4	19	8	6.5	6	7	20	7	M4×0.7	M12×1.0	M3×0.5	19.5	3	39.5
	16	12	14	20	19	8	3	6	24.5	10	8.5	6.5	7.5	24	10	M5×0.8	M14×1.0	M5×0.8	19.5	4	43.5

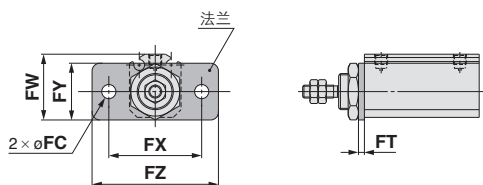
内置磁环/CDJP2B6~16



记号		A	A'	B	B ₁	B ₂	C	D	E	F	F'	GA	GB	H	J	MM	NN	P	S	W	Z
缸径	6	7	9	14	14	5.5	2	3	16.5	8	6.5	5.5	6.5	17	6	M3×0.5	M10×1.0	M3×0.5	21	3	38
	10	10	12	15	17	7	2.5	4	19	8	6.5	6	7	20	7	M4×0.7	M12×1.0	M3×0.5	24.5	3	44.5
	16	12	14	20	19	8	3	6	24.5	10	8.5	6.5	7.5	24	10	M5×0.8	M14×1.0	M5×0.8	24.5	4	48.5

安装件尺寸图

法兰型/C(D)JP2F6~16



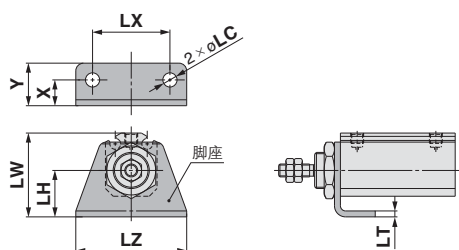
法兰型

(mm)

缸径 \ 记号	FC	FT	FW	FX	FY	FZ
6	3.4	1.6	18.5	24	16	32
10	4.5	1.6	21	28	18	37
16	5.5	2.3	25.5	36	22	49

※其他尺寸与基本型相同。

脚座型/C(D)JP2L6~16



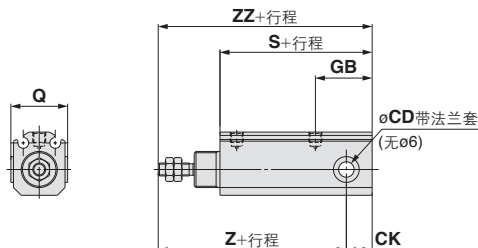
脚座型

(mm)

缸径 \ 记号	X	Y	LC	LH	LT	LW	LX	LZ
6	6.5	10.5	3.4	11	1.6	21.5	20	28
10	7	12	4.5	13	1.6	25	24	33
16	10	16.5	5.5	18	2.3	32.5	30	43

※其他尺寸与基本型相同。

耳环型/C(D)JP2D6~16



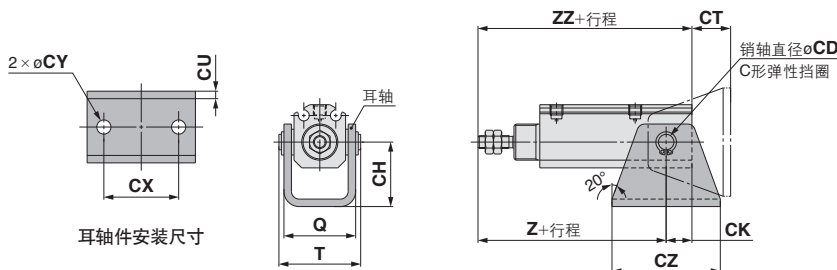
耳环型

(mm)

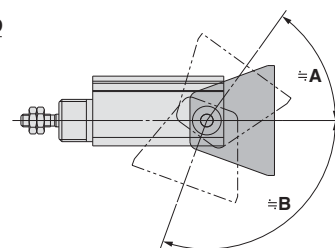
缸径 \ 记号	CD	CK	GB	Q
6	3 ^{+0.040} ₀	4	11.5	—
10	5 ^{+0.065} ₀	6.5	18	17 ⁰ _{-0.5}
16	6 ^{+0.065} ₀	10	22	22 ⁰ _{-0.5}

缸径 \ 记号	S		Z		ZZ	
	无磁环	磁环内置	无磁环	磁环内置	无磁环	磁环内置
6	21	26	34	39	38	43
10	30.5	35.5	44	49	50.5	55.5
16	34	39	48	53	58	63

耳轴型/C(D)JP2T6~16



摆动角度



耳轴型

(mm)

缸径 \ 记号	CD	CH	CK	CT	CU	CX	CY	CZ	Q	T	Z		ZZ	
											无磁环	磁环内置	无磁环	磁环内置
6	3	16	4	12	1.6	18	3.4	26	18.5	20.4	34	39	38	43
10	5	20	6.5	13.5	1.6	24	4.5	33	20.5	23.9	44	49	50.5	55.5
16	6	25	10	15	2.9	29	5.5	42	28	31.7	48	53	58	63

适合缸径	o6	o10	o16
≒ A	54°	62°	55°
≒ B	110°	110°	102°

※ 上記尺寸为大致值。因场合而异。

CJ1

CJP

CJ2-Z

CJ2

CM2-Z

CM2

CM3

CG1-Z

CG1

CG3

MB-Z

MB

MB1

CA2-Z

CA2

CS1

CS2

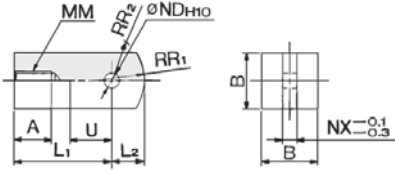
D-□

-X□

技术资料

CJP2 系列 附件尺寸

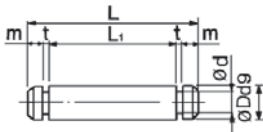
单肘接头



材质: 轧辊钢

型号	适合缸径 (mm)	A	B	L1	L2	MM	NDH10	NX	R1	R2	U
I-P006A	6	5	6	12	3.5	M3×0.5	3 ^{+0.040} ₀	3	5	4	5
I-P010A	10	6.5	10	16	5.5	M4×0.7	5 ^{+0.048} ₀	5	8	6.3	7
I-P016A	16	7	12	19	7	M5×0.8	6 ^{+0.048} ₀	6	10	7.8	9

肘接头用销轴

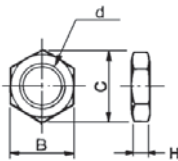


材质: 不锈钢

型号	适合缸径 (mm)	D d9	L	d	L1	m	t	使用的弹性挡圈
IY-P006	6	3 ^{-0.020} _{-0.045}	9	2.85	6.2	0.75	0.65	※ 夹子C形3
IY-P010	10	5 ^{-0.030} _{-0.060}	13.6	4.8	10.2	1	0.7	※ C形5
IY-P015	16	6 ^{-0.030} _{-0.060}	15.8	5.7	12.2	1	0.8	※ C形6

※有附属

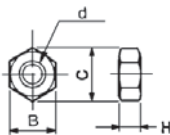
安装用螺母



材质: 黄铜

型号	适合缸径(mm)	d	H	B	C
SNPS-004	4	M8×1.0	3	10	11.5
SNP-006	6	M10×1.0	3	14	16.2
SNP-010	10	M12×1.0	3	17	19.6
SNP-015	16	M14×1.0	4	19	21.9

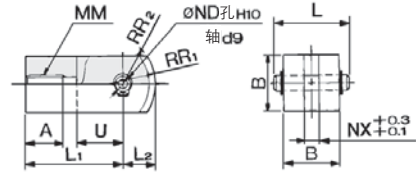
杆端螺母



材质: 铁

型号	适合缸径(mm)	d	H	B	C
NTJ-004	4	M2×0.4	1.6	4	4.6
NTP-006	6	M3×0.5	1.8	5.5	6.4
NTP-010	10	M4×0.7	2.4	7	8.1
NTP-015	16	M5×0.8	3.2	8	9.2

双肘接头

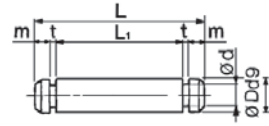


※肘接头用销轴及弹性挡圈一同包装

材质: 轧辊钢

型号	适合缸径 (mm)	A	B	L	L1	L2	MM	ND _{d9}	ND _{H10}	NX	R1	R2	U
Y-P006A	6	5	6	9	12	3.5	M3×0.5	3 ^{-0.020} _{-0.045}	3 ^{+0.040} ₀	3	5	4	5
Y-P010A	10	6.5	10	13.6	16	5.5	M4×0.7	5 ^{-0.030} _{-0.060}	5 ^{+0.048} ₀	5	8	6.3	7
Y-P016A	16	7	12	15.8	19	7	M5×0.8	6 ^{-0.030} _{-0.060}	6 ^{+0.048} ₀	6	10	7.8	9

耳轴用销轴



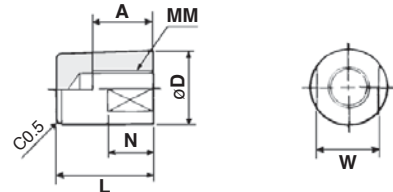
材质: 不锈钢

型号	适合缸径 (mm)	D d9	L	d	L1	m	t	使用的弹性挡圈
CT-P006	6	3 ^{-0.020} _{-0.045}	20.4	2.85	17.6	0.75	0.65	※ 夹子C形3
CT-P010	10	5 ^{-0.030} _{-0.060}	23.9	4.8	20.5	1	0.7	※ C形5
CT-P015	16	6 ^{-0.030} _{-0.060}	31.7	5.7	28.1	1	0.8	※ C形6

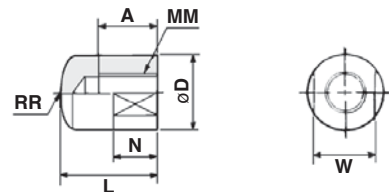
※有附属。

杆端螺帽

平形/CJ-CF□□□



球形/CJ-CR□□□



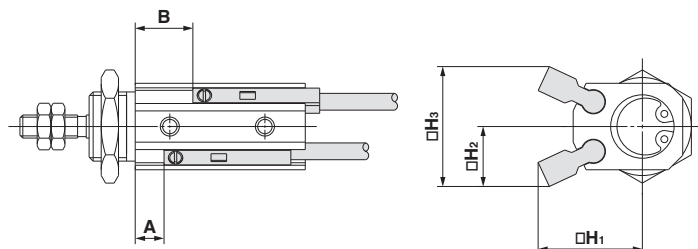
材质: POM.

型号		适合缸径 (mm)	A	D	L	MM	N	RR	W
平形	球形								
CJ-CF004	CJ-CR004	4	5	6	9	M2×0.4	3	6	5
CJ-CF006	CJ-CR006	6	6	8	11	M3×0.5	5	8	6
CJ-CF010	CJ-CR010	10	8	10	13	M4×0.7	6	10	8
CJ-CF016	CJ-CR016	16	10	12	15	M5×0.8	7	12	10

CJP2 系列 磁性开关的安装①

磁性开关合适的安装位置(行程末端检测时)以及安装高度

D-A9□(V), D-M9□(V), D-M9□W(V), D-M9□A(V) 的场合



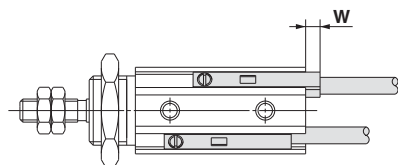
适合磁性开关型号: D-A9□, D-A9□V

缸径	A (伸出端位置检测)	B(缩回端位置检测)								H ₁	H ₂	H ₃
		5st	10st	15st	20st	25st	30st	35st	40st			
ø4	—	—	—	—	—	—	—	—	—	—	—	—
ø6	1	6	11	16	21	26	—	—	—	13	10	20
ø10	1	6	11	16	21	26	31	36	41	16	9.5	19
ø16	1	6	11	16	21	26	31	36	41	18	12	24

适合磁性开关型号: D-M9□, D-M9□V, D-M9□W, D-M9□WV, D-M9□A, D-M9□AV

缸径	A (伸出端位置检测)	B(缩回端位置检测)								H ₁	H ₂	H ₃
		5st	10st	15st	20st	25st	30st	35st	40st			
ø4	4	9	14	19	—	—	—	—	—	14.5	11.5	23
ø6	5	10	15	20	25	30	—	—	—	15	11.5	23
ø10	5	10	15	20	25	30	35	40	45	18	10.5	21
ø16	5	10	15	20	25	30	35	40	45	20	13	26

注) 实际的设定, 根据磁性开关的动作状态确认后进行调整。



安装形式: 基本型、法兰型、脚座型

磁性开关 型号	W (mm)					
	D-M9□ D-M9□W	D-M9□V D-M9□WV	D-M9□A	D-M9□AV	D-A96 D-A9□V	D-A90 D-A93
缸径	W					
ø4	6	4	8	6	—	—
ø6	6	4	8	6	2	4.5
ø10	2.5	0.5	4.5	2.5	0	1
ø16	2.5	0.5	4.5	2.5	0	1

安装形式: 耳环型、耳轴型

磁性开关 型号	W (mm)			
	D-M9□ D-M9□W	D-M9□V D-M9□WV D-A9□ D-A9□V	D-M9□A	D-M9□AV
缸径	W			
ø4	—	—	—	—
ø6	1	0	3	2
ø10	0	0	2	2
ø16	0	0	2	2

※ 0表示开关不伸出的意思。

注) 实际的设定, 根据磁性开关的动作状态确认后进行调整。

CJ1

CJP

CJ2
-Z

CJ2

CM2
-Z

CM2

CM3

CG1
-Z

CG1

CG3

MB
-Z

MB

MB1

CA2
-Z

CA2

CS1

CS2

D-□

-X□

技术
资料

CJP2 系列 磁性开关的安装②

动作范围

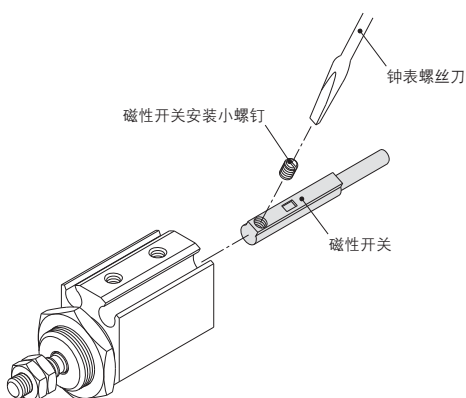
磁性开关型号	缸径 (mm)			
	4	6	10	16
D-A9□(V)	—	5	6	7
D-M9□(V)	2.5	2.5	3	3.5
D-M9□W(V)				
D-M9□A(V)				

※含磁滞在内，是大致值，不是保证值。(偏差±30%)
根据周围环境有很大变化。

磁性开关安装可能的最小行程

磁性开关 安装数	适合磁性开关型号 (mm)	
	D-M9□, D-M9□V	D-M9□W, D-M9□WV D-M9□A, D-M9□AV D-A9□, D-A9□V
1个	5	5
2个	5	10

磁性开关的安装及移动方法



- ①如图所示，把磁性开关插入缸体的开关安装槽上，设置在大体的磁性开关安装位置。
 - ②检出位置确认后，拧入磁性开关安装小螺钉，固定磁性开关。
 - ③检出位置的变更，根据①进行。
- ※安装磁性开关小螺钉的时候，使用握径5~6mm的钟表螺丝刀。

磁性开关安装小螺钉的紧固力矩 (N·m)

磁性开关型号	紧固力矩
D-A9□(V)	0.10~0.20
D-M9□(V)	0.05~0.15
D-M9□W(V)	
D-M9□A(V)	

⚠ 产品单独注意事项

使用磁性开关前由P.8~12「共同注意事项」确认。

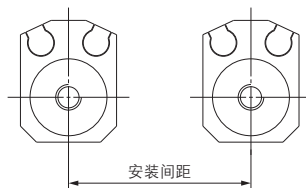
⚠ 注意

- ①带磁性开关的针型气缸上，2个及以上的开关平行的靠近安装的情况下，其安装间距应大于下表中的值。

安装间距 (mm)

磁性开关	缸径 (mm)			
	4	6	10	16
D-A9□(V)	—	20	25	30
D-M9□(V)	25	25	30	35
D-M9□W(V)				
D-M9□A(V)				

若小于上表中的安装间距，会导致磁性开关的误动作。



CJP2 系列 单独订制规格

详细尺寸·规格及交货期请与本公司确认。



表示记号

-X1666

1 耳环·耳轴安装互换型

CJP2系列标准型号表示方法

— X1666

● 耳环·耳轴安装互换型(旧CJP代替品)

规格

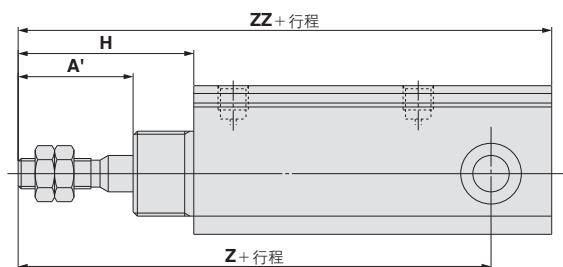
适用系列	CJP2
缸径	ø6, ø10, ø16

上記以外の规格	与标准型相同
---------	--------

※ø6 标准型·磁环内置型都可制作此非标品。

※ø10、ø16仅标准型可制作。(磁石内置的标准规格已可互换)

外形尺寸图



缸径(mm)	A'	H	Z	ZZ
6	18.5 (13.5)	26.5 (21.5)	43.5	47.5
10	17	25	49	55.5
16	19	29	53	63

※上記以外の外形尺寸与基本型相同。

()内为磁石内置

CJ1

CJP

CJ2
-Z

CJ2

CM2
-Z

CM2

CM3

CG1
-Z

CG1

CG3

MB
-Z

MB

MB1

CA2
-Z

CA2

CS1

CS2

D-□

-X□

技术
资料