

气缸 短型

标准型: 单杆双作用

CM3 系列

ø20、ø25、ø32、ø40

RoHS

▲: 在技术条件允许的情况下, 请选择带▲的选项, 以便尽可能地获得快速供货的服务。关于快速供货的实现方法, 请参考前附 14。

型号表示方法

CM3 L 40 - 150

带磁性开关

CDM3 L 40 - 150 - M9BW - C

带磁性开关
(内置磁环)

安装形式

▲B	基本型	▲T	无杆侧耳轴型
▲L	脚座型	▲E	耳环一体型
▲F	杆侧法兰型	▲BZ	平端基本型
▲G	无杆侧法兰型	▲FZ	平端杆侧法兰型
▲C	单耳环型	▲UZ	平端杆侧耳环型
▲D	双耳环型		
▲U	杆侧耳轴型		

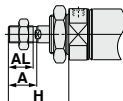
缸径

▲20	20mm
▲25	25mm
▲32	32mm
▲40	40mm

杆端螺纹

▲无记号	外螺纹
▲F	内螺纹
▲G	外螺纹长*

*G: 杆端尺寸(A, AL, H)与CM2系列相同。



磁性开关安装件^{注1)}

注1) 表示指定D-A9□、M9□型磁性开关时的型号。其它磁性开关(D-C7□、H7□等)上并不适用。(无记号)

磁性开关个数

▲无记号	2个
▲S	1个
n	n个

磁性开关型号

▲无记号	无磁性开关
------	-------

*适合磁性开关型号由下表选定。

内置磁环气缸的型号

内置磁环无磁性开关的场合, 开关的型号的记号为无记号。
(例) CDM3F32-100

气缸行程(mm)
关于标准行程请参见下页。

适合磁性开关型号 / 磁性开关单体的详细规格参见P.1524-1556。

种类	特殊功能	导线引出	指示灯	配线(输出)	负载电压		磁性开关型号		导线长度(m)					导线前置插头	适合负载				
					DC	AC	纵向引出	横向引出	0.5 浮记号(M)	1 (L)	3 (Z)	5 (N)	无弱(N)						
无触点磁性开关	—	直接出线式	有	3线(NPN)	24V	—	M9NV	▲M9N	●	●	○	—	—	—	—	IC回路	继电器、PLC		
				3线(PNP)			M9PV	▲M9P	●	●	○	—	—	—	—	—			
		插座式		2线			M9BV	▲M9B	●	●	○	—	—	—	—	—		—	—
				导管接线座式			3线(NPN)	—	H7C	●	●	●	—	—	—	—		—	—
	诊断显示(2色显示)	直接出线式	有	3线(NPN)	5V, 12V	M9NWV	▲M9NW	●	●	○	—	—	—	—	—	—		—	
				3线(PNP)	5V, 12V	M9PWW	▲M9PW	●	●	○	—	—	—	—	—	—			
		耐水性强(2色显示)		2线	12V	M9BWW	▲M9BW	●	●	○	—	—	—	—	—	—		—	
				3线(NPN)	5V, 12V	*M9NAV	*M9NA	○	○	○	○	○	○	○	○	○		○	—
				3线(PNP)	12V	*M9PAV	*M9PA	○	○	○	○	○	○	○	○	○		○	—
				2线	12V	*M9BAV	*M9BA	○	○	○	○	○	○	○	○	○		○	—
带诊断输出(2色显示)	直接出线式	4线(NPN)	5V, 12V	—	H7NF	●	—	●	—	○	—	○	—	—	—				
有触点磁性开关	—	直接出线式	有	3线(相当NPN)	—	5V	—	A96V	A96	●	—	●	—	—	—	—	—		
				—	—	100V	*A93V	▲A93	●	●	●	—	—	—	—	—	—		
		插座式		100V以下	A90V	▲A90	●	●	●	—	—	—	—	—	—	—	—	—	
				100V, 200V	—	B54	●	●	●	—	—	—	—	—	—	—	—	—	
				200V以下	—	B64	●	●	●	—	—	—	—	—	—	—	—	—	
				—	—	▲C73C	●	●	●	●	●	—	—	—	—	—	—	—	
				24V以下	—	C80C	●	●	●	●	●	—	—	—	—	—	—	—	
				—	—	A33A	—	—	—	—	—	—	—	—	—	—	—	—	
				—	—	A34A	—	—	—	—	—	—	—	—	—	—	—	—	
				100V, 200V	—	A44A	—	—	—	—	—	—	—	—	—	—	—	—	
—	—	B59W	●	—	●	—	—	—	—	—	—	—	—	—					

※1 上述型号的产品上, 可安装耐水性强磁性开关, 但不保证气缸的耐水性。
耐水环境下使用时, 推荐使用耐水性强的气缸。

※2 1m只适用于D-A93型。

※导线长度记号	0.5m.....	无记号	{例}M9NW	※带“○”的无触点磁性开关按订货生产。
	1m.....	M	{例}M9NWM	※D-A3□A, A44A, G39A, K39A型上, 没有导线, 不用追记号“N”。
	3m.....	L	{例}M9NWL	※D-G39A, K39A型在缸径ø20上不可安装。
	5m.....	Z	{例}M9NWZ	
	无.....	N	{例}H7CN	

※除了上述记载的型号以外, 还有适合的磁性开关, 详见《Best Pneumatics》第6版第2-1册第286页。

※导线前置插头的磁性开关详见P.1549, 1550。

※D-A9□□、M9□□、M9□□(V)、M9□□(A、V)型磁性开关同包出厂(未组装)。(仅开关安装件包装出厂。)



▲：在技术条件允许的情况下，请选择带▲的选项，以便尽可能地获得快速供货的服务。关于快速供货的实现方法，请参考前附 14。

规格

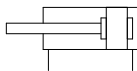


缸径(mm)		20	25	32	40
形式		空气压式			
动作方式		单杆双作用			
使用流体		空气			
保证耐压力		1.0MPa			
最高使用压力		0.7MPa			
最低使用压力		0.05MPa			
环境温度及使用流体温度		无磁性开关: -10°C~+70°C 有磁性开关: -10°C~+60°C (未冻结)			
绘油		不要(不给油)			
行程长度公差		+1.4 0 mm			
使用活塞速度		50~750mm/s			
缓冲		垫缓冲			
允许动能	杆端外螺纹	0.2J	0.29J	0.46J	0.84J
	杆端内螺纹	0.11J	0.18J	0.29J	0.52J

*使用时请不要超过允许动能。详见P.102。

JIS图形符号

单杆双作用、垫缓冲



标准行程表

缸径(mm)	标准行程(mm) ^{注)}
▲20	25, 50, 75, 100, 125, 150, 200, 250, 300
▲25	
▲32	
▲40	

注) 上表以外中间行程按订货生产。
也可制作每1mm的中间行程(不使用隔板)。

关于磁性开关的规格参见《Best Pneumatics》第6版第2-1册第283~286页。

- 磁性开关适合安装位置(行程末端检测时)及安装高度
- 可安装磁性开关的最小行程
- 动作范围
- 磁性开关安装件及其型号

警告

- 请在规定的气缸速度、动能、杆端负载以内使用。
- 允许动能会因杆端外螺纹和内螺纹的尺寸不同而有所不同。参见P.102。
- 使用杆端内螺纹的场合，请根据工件的材质使用垫圈，以防杆前端的接触部变形。

注意

- 紧固活塞杆时，请使用薄型扳手。

平端型

将无杆侧缸盖上用于固定安装件的凸合切去，气缸总长度变短，节省空间。



全长尺寸比较(对CM3□-□型)

ø20	ø25	ø32	ø40
-13	-13	-13	-16

安装形式

- 平端基本型(BZ) ■平端法兰型(FZ)
- 平端耳轴型(UZ)

安装件及其型号

安装件	最小配置数量	缸径(mm)			清单(最小配备数量时)
		20	25	32	
脚座*	2	CM-L020B	CM-L032B	CM-L040B	脚座2个, 安装螺母1个
法兰	1	CM-F020B	CM-F032B	CM-F040B	法兰1个
单耳环**	1	CM-C020B	CM-C032B	CM-C040B	单耳环1个, 衬垫3个
双耳环*** (带销轴)	1	CM-D020B	CM-D032B	CM-D040B	双耳环1个, 衬垫3个 耳环用销轴1个, 弹性挡圈2个
耳轴 (带销轴)	1	CM3-T020B	CM3-T032B	CM3-T040B	耳轴1个 耳轴螺母1个

*1台气缸订购2个脚座。
**附带安装耳环时作为角度调整用的3个衬垫。
***耳环用销和弹性挡圈(ø40为开口销)同包出厂。

安装形式及附件

安装形式	附件	标准装备			可选项		
		安装螺母	杆端螺母(外螺纹)	耳环用销轴	单肘节接头	双肘节接头 ^{注3)}	耳环座 ^{注4)}
基本型		●(1个)	●	—	●	●	—
脚座型		●(2)	●	—	●	●	—
杆侧法兰型		●(1)	●	—	●	●	—
无杆侧法兰型		●(1)	●	—	●	●	—
耳环一体型	—注1)	●	●	—	●	●	●
单耳环型	—注1)	●	●	—	●	●	—
双耳环型	—注1)	●	●	● ^{注5)}	●	●	—
杆侧耳轴型	●(1) ^{注2)}	●	—	—	●	●	—
无杆侧耳轴型	●(1) ^{注2)}	●	—	—	●	●	—
平端基本型	●(1)	●	—	—	●	●	—
平端法兰型	●(1)	●	—	—	●	●	—
平端耳轴型	●(1)	●	—	—	●	●	—

注1) 在耳环一体型、单耳环型和双耳环型上, 不配备安装螺母。
 注2) 在杆侧耳轴型和无杆侧耳轴型上, 要配备耳轴螺母。
 注3) 在双耳环以及双肘节接头上, 带有销轴和弹性挡圈(ø40为开口销)。
 注4) 耳环座上带有销轴和弹性挡圈。
 注5) 耳环用销上带弹性挡圈(ø40为开口销)。

安装件、附件的材质、表面处理

区分	名称	材质	表面处理
安装件	脚座	铁	镀镍
	法兰	铁	镀镍
	单耳环	铁	镀镍
	双耳环	铁	镀镍
	耳轴	铁	无电解镀镍
附件	杆端螺母(外螺纹)	铁	铬酸锌
	安装螺母	铁	镀镍
	耳轴螺母	铁	镀镍
	耳环座	铁	镀镍
	耳环用销轴	铁	(无)
	单肘节接头	铁	无电解镀镍
	双肘节接头	铁	无电解镀镍 ø40为银灰色涂装
	双耳环用销轴	铁	(无)
	双肘节接头销轴	铁	(无)

※关于附件的型号、外形尺寸图, 请参考P.108, 109。

质量表

缸径(mm)		(kg)			
		20	25	32	40
基准质量	基本型	0.12	0.18	0.25	0.45
	杆端长型(G)	0.13	0.20	0.27	0.48
	杆端内螺纹型(F)	0.11	0.17	0.23	0.41
	平端基本型	0.11	0.17	0.23	0.42
	平端、杆端长型	0.12	0.18	0.25	0.45
	平端、杆端内螺纹型	0.10	0.15	0.22	0.38
	耳环一体型	0.12	0.18	0.26	0.46
	耳环一体型、杆端长型	0.13	0.19	0.28	0.48
	耳环一体型、杆端内螺纹型	0.11	0.16	0.25	0.41
安装件增加质量	脚座	0.15	0.16	0.16	0.27
	法兰	0.06	0.09	0.09	0.12
	单耳环	0.04	0.04	0.04	0.09
	双耳环	0.05	0.06	0.06	0.13
	耳轴	0.04	0.07	0.07	0.10
摆动支座	0.08	0.09	0.17	0.25	
单肘节接头	0.05	0.09	0.09	0.10	
双肘节接头(带销轴)	0.05	0.09	0.09	0.13	
每50mm行程增加的质量	0.04	0.06	0.08	0.11	
增加开关磁环的质量	0.01	0.01	0.01	0.01	

计算方法 例) CDM3F20-100G

(法兰型、ø20、100mm行程)

- 基本质量.....0.13(基本型 G、ø20)用
- 增加安装件.....0.06(法兰)
- 增加质量.....0.04/50mm
- 气缸行程.....100mm
- 增加开关磁环.....0.01

$$0.13 + 0.06 + 0.04 \times (100/50) + 0.01 = 0.28\text{kg}$$

CM3 系列

允许动能

表1 最大允许动能 [J]

缸径 (mm)	20	25	32	40
杆端外螺纹	0.2	0.29	0.46	0.84
杆端内螺纹	0.11	0.18	0.29	0.52

$$动能 E(J) = \frac{(m_1 + m_2)V^2}{2}$$

m_1 : 气缸可动部质量 kg
 m_2 : 负载质量 kg
 V : 终端活塞速度 m/s

表2 气缸可动部质量:
不同杆端/无内置磁环/0行程 [g]

缸径 (mm)	20	25	32	40
基本型	31.2	55.8	82.5	147.3
杆端长型 (G)	39.4	69.4	102.0	172.7
杆端内螺纹型 (F)	22.4	38.5	66.5	102.3

※基本型、杆端长型 (G) 含杆端螺母。

表3 增加质量 [g]

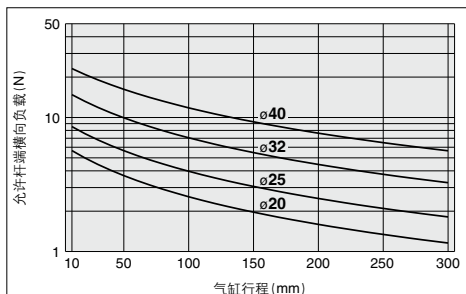
缸径 (mm)	20	25	32	40
增加50mm行程	19.6	30.6	44.1	60.6
开关磁环	3.5	4.0	5.0	6.0

※水平横置的场合，请在允许杆端横向负载范围内使用。

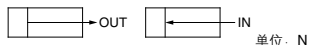
计算方法 例) CDM3B40-175

- 基准可动部质量：表2杆端“基本型”、缸径40 147.3g
 - 增加质量：增加行程 $60.6 \times 175 / 50 = 212.1g$ 212.1g
 - 开关磁环 6.0g
- 合计 365.4g

杆端允许横向负载



理论输出力表

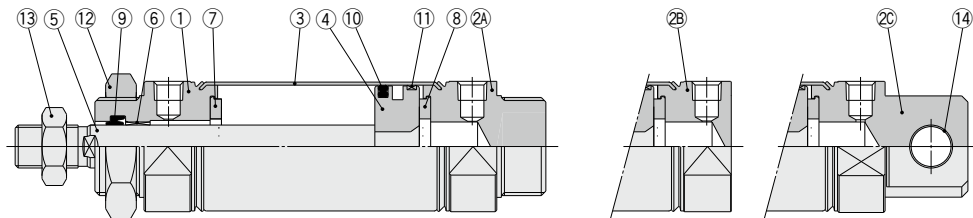


缸径 D (mm)	杆径 d (mm)	动作 方向	受压面积 (mm ²)	使用压力 (MPa)						
				0.2	0.3	0.4	0.5	0.6	0.7	
20	8	OUT	314	62.8	94.2	125.6	157	188.4	219.8	
		IN	264	52.8	79.2	105.6	132	158.4	184.8	
25	10	OUT	491	98.2	147.3	196.4	245.5	294.6	343.7	
		IN	412	82.4	123.6	164.8	206	247.2	288.4	
32	12	OUT	804	160.8	241.2	321.6	402	482.4	562.8	
		IN	691	138.2	207.3	276.4	345.5	414.6	483.7	
40	14	OUT	1257	251.4	377.1	502.8	628.5	754.2	879.9	
		IN	1103	220.6	330.9	441.2	551.5	661.8	772.1	

※理论输出力 (N) = 压力 (MPa) × 受压面积 (mm²)。

结构图

带垫缓冲



组成零部件

序号	名称	材质	备注
1	杆侧缸盖	铝合金	阳极氧化
2A	无杆侧缸盖A	铝合金	阳极氧化
2B	无杆侧缸盖B	铝合金	阳极氧化
2C	无杆侧缸盖C	铝合金	阳极氧化
3	缸筒	不锈钢	
4	活塞	铝合金	铬酸盐
5	活塞杆	碳钢	镀硬铬
6	导向套	轴承合金	
7	缓冲垫A	聚氨酯	
8	缓冲垫B	聚氨酯	
9	杆密封圈	NBR	
10	活塞密封圈	NBR	
11	耐磨环	树脂	
12	安装螺母	碳钢	镀锌
13	杆端螺母	碳钢	铬酸锌
14	耳环用轴套	轴承合金	

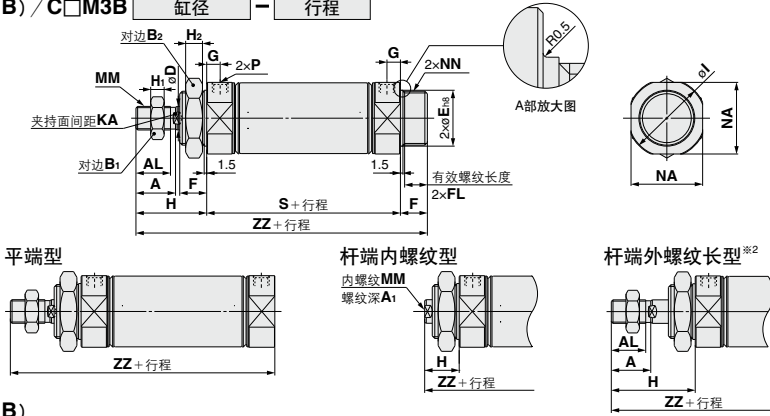
⚠ 注意

① 不能分解。

缸盖和缸筒是铆接的，所以不能分解。

外形尺寸图

基本型(B) / C□M3B 缸径 — 行程



基本型(B)

缸径	A	AL	B1	B2	D	E	F	FL	G	H	H1	H2	I	KA	MM	NA	NN
20	14.5	12	13	26	8	20 ⁰ _{0.033}	13	10.5	6	31	5	8	27.9	对边6长3.5	M8x1.25	24	M20x1.5
25	17.5	15	17	32	10	26 ⁰ _{0.033}	13	10.5	6	34	6	8	33.4	对边8长3.5	M10x1.25	30	M26x1.5
32	17.5	15	17	32	12	26 ⁰ _{0.033}	13	10.5	8	34	6	8	37.4	对边10长3.5	M10x1.25	34.5	M26x1.5
40	23.5	20.5	22	41	14	32 ⁰ _{0.039}	16	13.5	8	42	8	10	46.4	对边12长3.5	M14x1.5	42.5	M32x2

缸径	P	S	ZZ
20	M5x0.8	55	99
25	M5x0.8	56	103
32	Rc1/8	62	109
40	Rc1/8	67	125

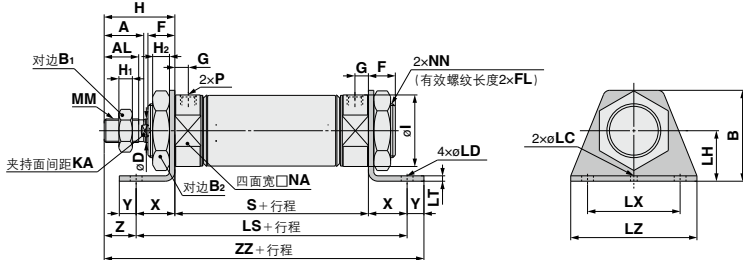
平端型 (mm)	
缸径	
20	86
25	90
32	96
40	109

杆端内螺纹型 (mm)			
缸径	A1	H	MM
20	8	20	M4x0.7
25	8	20	M5x0.8
32	12	20	M6x1
40	13	21	M8x1.25

杆端外螺纹型*2 (mm)				
缸径	A	AL	H	ZZ
20	18	15.5	41	109
25	22	19.5	45	114
32	22	19.5	45	120
40	24	21	50	133

※1 紧固活塞杆时请使用薄型扳手。
 ※2 外螺纹长型的杆侧缸盖到活塞杆前端外螺纹的尺寸与CM2系列相同。
 ※3 使用内螺纹的场合，请根据工件的材质使用垫圈，以防杆前端的接触部变形。

脚座形(L) / C□M3L 缸径 — 行程



脚座形(L)

缸径	A	AL	B	B1	B2	D	F	FL	G	H	H1	H2	I	KA	LC	LD	LH	LS
20	14.5	12	40	13	26	8	13	10.5	6	31	5	8	27.9	对边6长3.5	4	6.8	25	95
25	17.5	15	47	17	32	10	13	10.5	6	34	6	8	33.4	对边8长3.5	4	6.8	28	96
32	17.5	15	47	17	32	12	13	10.5	8	34	6	8	37.4	对边10长3.5	4	6.8	28	102
40	23.5	20.5	54	22	41	14	16	13.5	8	42	8	10	46.4	对边12长3.5	4	7	30	113

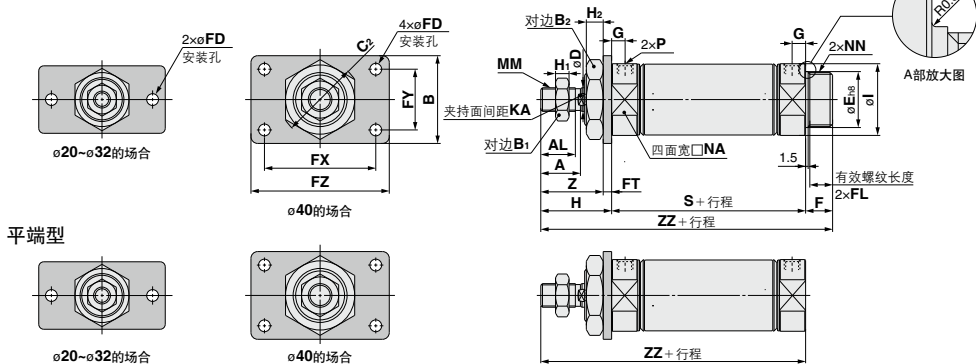
缸径	LT	LX	LZ	MM	NA	NN	P	S	X	Y	Z	ZZ
20	3.2	40	55	M8x1.25	24	M20x1.5	M5x0.8	55	20	8	11	114
25	3.2	40	55	M10x1.25	30	M26x1.5	M5x0.8	56	20	8	14	118
32	3.2	40	55	M10x1.25	34.5	M26x1.5	Rc1/8	62	20	8	14	124
40	3.2	55	75	M14x1.5	42.5	M32x2	Rc1/8	67	23	10	19	142

※紧固活塞杆时请使用薄型扳手。
 ※关于杆端内螺纹型、杆端外螺纹型请参见基本型。

CM3 系列

外形尺寸图

杆侧法兰型(F) / C□M3F 缸径 — 行程



杆侧法兰型(F)

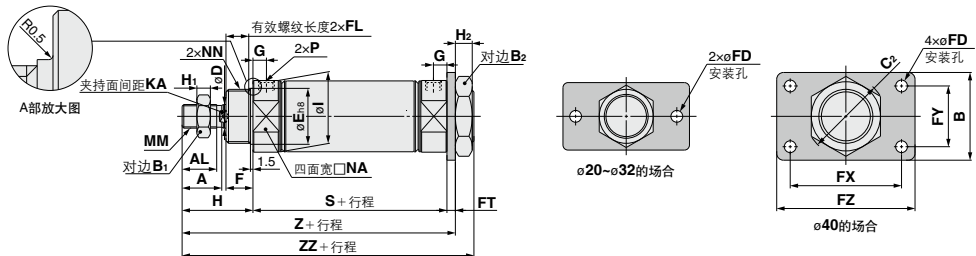
缸径	A	AL	B	B ₁	B ₂	C ₂	D	E	F	FD	FL	FT	FX	FY	FZ	G	H	H ₁	H ₂
20	14.5	12	34	13	26	30	8	20 ⁰ _{-0.033}	13	7	10.5	4	60	—	75	6	31	5	8
25	17.5	15	40	17	32	37	10	26 ⁰ _{-0.033}	13	7	10.5	4	60	—	75	6	34	6	8
32	17.5	15	40	17	32	37	12	26 ⁰ _{-0.033}	13	7	10.5	4	60	—	75	8	34	6	8
40	23.5	20.5	52	22	41	47.3	14	32 ⁰ _{-0.039}	16	7	13.5	5	66	36	82	8	42	8	10

缸径	I	KA	MM	NA	NN	P	S	Z	ZZ
20	27.9	对边6长3.5	M8×1.25	24	M20×1.5	M5×0.8	55	27	99
25	33.4	对边8长3.5	M10×1.25	30	M26×1.5	M5×0.8	56	30	103
32	37.4	对边10长3.5	M10×1.25	34.5	M26×1.5	Rc1/8	62	30	109
40	46.4	对边12长3.5	M14×1.5	42.5	M32×2	Rc1/8	67	37	125

前端型 (mm)	
缸径	ZZ
20	86
25	90
32	96
40	109

※紧固活塞杆时请使用薄型扳手。
※关于杆端内螺纹型、杆端外螺纹型请参见基本型。

无杆侧法兰型(G) / C□M3G 缸径 — 行程



无杆侧法兰型(G)

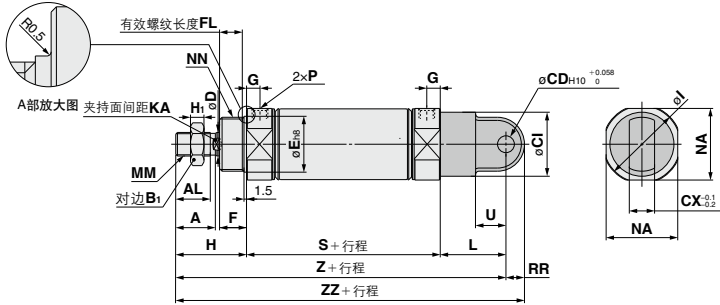
缸径	A	AL	B	B ₁	B ₂	C ₂	D	E	F	FD	FL	FT	FX	FY	FZ	G	H	H ₁	H ₂
20	14.5	12	34	13	26	30	8	20 ⁰ _{-0.033}	13	7	10.5	4	60	—	75	6	31	5	8
25	17.5	15	40	17	32	37	10	26 ⁰ _{-0.033}	13	7	10.5	4	60	—	75	6	34	6	8
32	17.5	15	40	17	32	37	12	26 ⁰ _{-0.033}	13	7	10.5	4	60	—	75	8	34	6	8
40	23.5	20.5	52	22	41	47.3	14	32 ⁰ _{-0.039}	16	7	13.5	5	66	36	82	8	42	8	10

缸径	I	KA	MM	NA	NN	P	S	Z	ZZ
20	27.9	对边6长3.5	M8×1.25	24	M20×1.5	M5×0.8	55	90	99
25	33.4	对边8长3.5	M10×1.25	30	M26×1.5	M5×0.8	56	94	103
32	37.4	对边10长3.5	M10×1.25	34.5	M26×1.5	Rc1/8	62	100	109
40	46.4	对边12长3.5	M14×1.5	42.5	M32×2	Rc1/8	67	114	125

※紧固活塞杆时请使用薄型扳手。
※关于杆端内螺纹型、杆端外螺纹型请参见基本型。

外形尺寸图

单耳环型 (C) / C□M3C 缸径 — 行程



单耳环型 (C)

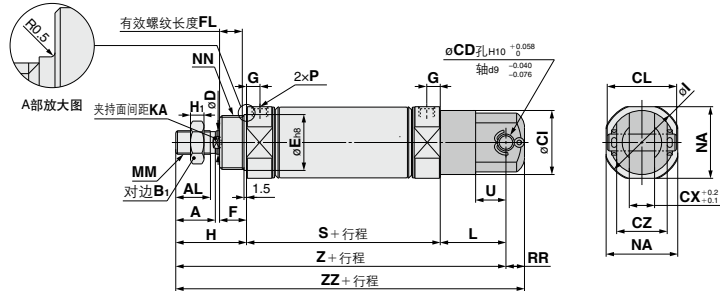
(mm)

缸径	A	AL	B ₁	CD	CI	CX	D	E	F	FL	G	H	H ₁	I	KA	L
20	14.5	12	13	9	24	10	8	20 ⁰ _{-0.033}	13	10.5	6	31	5	27.9	对边6长3.5	30
25	17.5	15	17	9	30	10	10	26 ⁰ _{-0.033}	13	10.5	6	34	6	33.4	对边8长3.5	30
32	17.5	15	17	9	30	10	12	26 ⁰ _{-0.033}	13	10.5	8	34	6	37.4	对边10长3.5	30
40	23.5	20.5	22	10	38	15	14	32 ⁰ _{-0.039}	16	13.5	8	42	8	46.4	对边12长3.5	39

缸径	MM	NA	NN	P	RR	S	U	Z	ZZ
20	M8×1.25	24	M20×1.5	M5×0.8	9	55	14	116	125
25	M10×1.25	30	M26×1.5	M5×0.8	9	56	14	120	129
32	M10×1.25	34.5	M26×1.5	Rc1/8	9	62	14	126	135
40	M14×1.5	42.5	M32×2	Rc1/8	11	67	18	148	159

※紧固活塞杆时请使用薄型扳手。
※关于杆端内螺纹型、杆端外螺纹型请参见基本型。

双耳环型 (D) / C□M3D 缸径 — 行程



双耳环型 (D)

(mm)

缸径	A	AL	B ₁	CD	CI	CL	CZ	D	E	F	FL	G	H	H ₁	I	KA
20	14.5	12	13	9	24	25	10	19	8	20 ⁰ _{-0.033}	13	10.5	6	31	5	27.9
25	17.5	15	17	9	30	25	10	19	10	26 ⁰ _{-0.033}	13	10.5	6	34	6	33.4
32	17.5	15	17	9	30	25	10	19	12	26 ⁰ _{-0.033}	13	10.5	8	34	6	37.4
40	23.5	20.5	22	10	38	41.2	15	30	14	32 ⁰ _{-0.039}	16	13.5	8	42	8	46.4

缸径	L	MM	NA	NN	P	RR	S	U	Z	ZZ
20	30	M8×1.25	24	M20×1.5	M5×0.8	9	55	14	116	125
25	30	M10×1.25	30	M26×1.5	M5×0.8	9	56	14	120	129
32	30	M10×1.25	34.5	M26×1.5	Rc1/8	9	62	14	126	135
40	39	M14×1.5	42.5	M32×2	Rc1/8	11	67	18	148	159

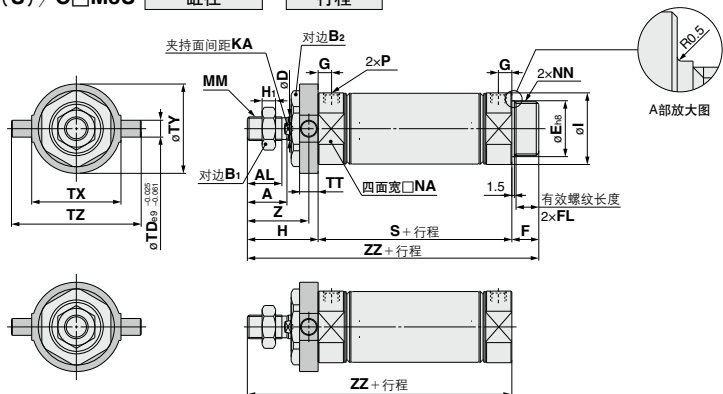
※耳环用销和弹性挡圈 (ø40为开口销) 同包出厂。
※紧固活塞杆时请使用薄型扳手。
※关于杆端内螺纹型、杆端外螺纹型请参见基本型。

- CJ1
- CJP
- CJ2
- CM2
- CM3**
- CG1
- CG3
- MB
- MB1
- CA2
- CS1
- CS2
- C85
- C96
- CP96
- C55

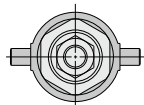
CM3 系列

外形尺寸图

杆侧耳轴型(U) / C□M3U 缸径 — 行程



平端型



杆侧耳轴型(U)

缸径	A	AL	B ₁	B ₂	D	E	F	FL	G	H	H ₁	I	KA	MM	NA
20	14.5	12	13	26	8	20 ⁰ _{-0.033}	13	10.5	6	31	5	27.9	对边6长3.5	M8×1.25	24
25	17.5	15	17	32	10	26 ⁰ _{-0.033}	13	10.5	6	34	6	33.4	对边8长3.5	M10×1.25	30
32	17.5	15	17	32	12	26 ⁰ _{-0.033}	13	10.5	8	34	6	37.4	对边10长3.5	M10×1.25	34.5
40	23.5	20.5	22	41	14	32 ⁰ _{-0.039}	16	13.5	8	42	8	46.4	对边12长3.5	M14×1.5	42.5

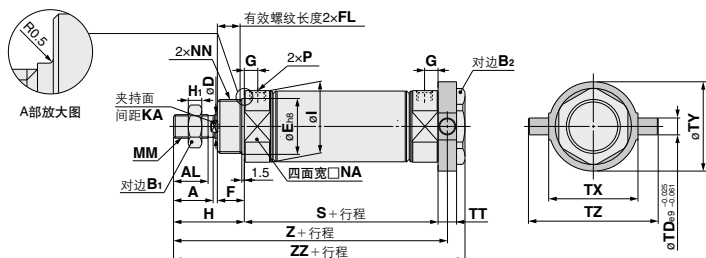
缸径	NN	P	S	TD	TT	TX	TY	TZ	Z	ZZ
20	M20×1.5	M5×0.8	55	8	10	32	32	52	26	99
25	M26×1.5	M5×0.8	56	9	10	40	40	60	29	103
32	M26×1.5	Rc1/8	62	9	10	40	40	60	29	109
40	M32×2	Rc1/8	67	10	11	53	53	77	36.5	125

平端型 (mm)	
缸径	ZZ
20	86
25	90
32	96
40	109

※紧固活塞杆时请使用薄型扳手。

※关于杆端内螺纹型、杆端外螺纹长型请参见基本型。

无杆侧耳轴型(T) / C□M3T 缸径 — 行程



无杆侧耳轴型(T)

缸径	A	AL	B ₁	B ₂	D	E	F	FL	G	H	H ₁	I	KA	MM	NA
20	14.5	12	13	26	8	20 ⁰ _{-0.033}	13	10.5	6	31	5	27.9	对边6长3.5	M8×1.25	24
25	17.5	15	17	32	10	26 ⁰ _{-0.033}	13	10.5	6	34	6	33.4	对边8长3.5	M10×1.25	30
32	17.5	15	17	32	12	26 ⁰ _{-0.033}	13	10.5	8	34	6	37.4	对边10长3.5	M10×1.25	34.5
40	23.5	20.5	22	41	14	32 ⁰ _{-0.039}	16	13.5	8	42	8	46.4	对边12长3.5	M14×1.5	42.5

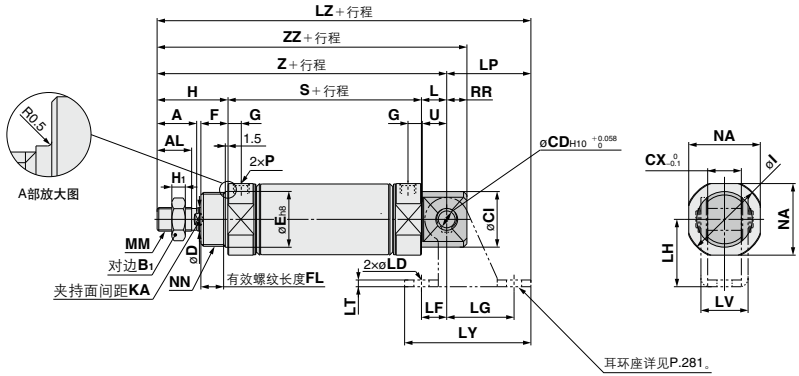
缸径	NN	P	S	TD	TT	TX	TY	TZ	Z	ZZ
20	M20×1.5	M5×0.8	55	8	10	32	32	52	91	101
25	M26×1.5	M5×0.8	56	9	10	40	40	60	95	105
32	M26×1.5	Rc1/8	62	9	10	40	40	60	101	111
40	M32×2	Rc1/8	67	10	11	53	53	77	114.5	125

※紧固活塞杆时请使用薄型扳手。

※关于杆端内螺纹型、杆端外螺纹长型请参见基本型。

外形尺寸图

耳环一体型(E) / C□M3E 缸径 — 行程



耳环一体型(E)

缸径	A	AL	B ₁	CD	CI	CX	D	E	F	FL	G	H	H ₁	I	KA	L
20	14.5	12	13	8	20	12	8	20 ⁰ _{-0.033}	13	10.5	6	31	5	27.9	对边6长3.5	12
25	17.5	15	17	8	22	12	10	26 ⁰ _{-0.033}	13	10.5	6	34	6	33.4	对边8长3.5	12
32	17.5	15	17	10	27	20	12	26 ⁰ _{-0.033}	13	10.5	8	34	6	37.4	对边10长3.5	15
40	23.5	20.5	22	10	33	20	14	32 ⁰ _{-0.039}	16	13.5	8	42	8	46.4	对边12长3.5	15

缸径	MM	NA	NN	P	RR	S	U	Z	ZZ
20	M8×1.25	24	M20×1.5	M5×0.8	9	55	11.5	98	107
25	M10×1.25	30	M26×1.5	M5×0.8	9	56	11.5	102	111
32	M10×1.25	34.5	M26×1.5	Rc1/8	12	62	14.5	111	123
40	M14×1.5	42.5	M32×2	Rc1/8	12	67	14.5	124	136

耳环座安装例

缸径	LD	LF	LG	LH	LP	LT	LV	LY	LZ
20	6.8	15	30	30	37	3.2	18.4	59	135
25	6.8	15	30	30	37	3.2	18.4	59	139
32	9	15	40	40	50	4	28	75	161
40	9	15	40	40	50	4	28	75	174

※紧固活塞杆时请使用薄型扳手。
※关于杆端内螺纹型、杆端外螺纹型请参见基本型。

- CJ1
- CJP
- CJ2
- CM2
- CM3**
- CG1
- CG3
- MB
- MB1
- CA2
- CS1
- CS2
- C85
- C96
- CP96
- C55

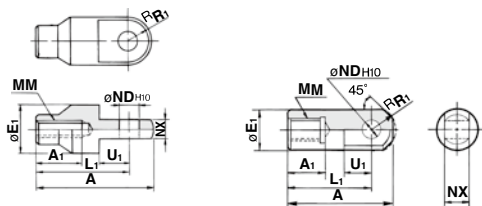
CM3 系列 附件尺寸①

单肘节接头

(mm)

I-020B, 032B 材质: 碳钢

I-040B 材质: 快削钢



型号	适合缸径	A	A ₁	E ₁	L ₁	MM	ND _{H10}	NX	R ₁	U ₁
I-020B	20	46	16	20	36	M8×1.25	9 ^{+0.058} ₀	9 ^{-0.1} _{-0.2}	10	14
I-032B	25、32	48	18	20	38	M10×1.25	9 ^{-0.058} ₀	9 ^{-0.1} _{-0.2}	10	14
I-040B	40	69	22	24	55	M14×1.5	12 ^{-0.070} ₀	16 ^{-0.1} _{-0.3}	15.5	20

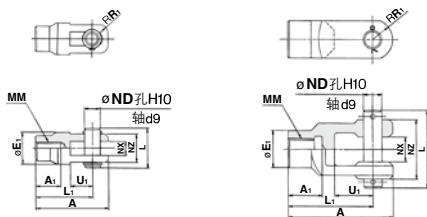
※紧固活塞杆时，请使用薄型扳手。

双肘节接头

(mm)

Y-020B, Y-032B 材质: 碳钢

Y-040B 材质: 铸铁



型号	适合缸径	A	A ₁	E ₁	L	L ₁	MM	ND	NX	NZ	R ₁	U ₁	适合型号	弹性挡圈 开口销 尺寸
Y-020B	20	46	16	20	25	36	M8×1.25	9	9 ^{+0.2} _{-0.1}	18	5	14	CDP-1	轴用C形9
Y-032B	25、32	48	18	20	25	38	M10×1.25	9	9 ^{+0.2} _{-0.1}	18	5	14	CDP-1	轴用C形9
Y-040B	40	68	22	24	49.7	55	M14×1.5	12	16 ^{+0.2} _{-0.1}	38	13	25	CDP-3	φ3×18ε

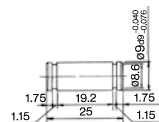
※肘节节的接头用销和弹性挡圈(φ40为开口销)。

双耳环用销

(mm)

缸径/φ20、φ25、φ32

CDP-1 材质: 碳钢

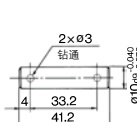


弹性挡圈: 轴用C形9

※弹性挡圈(φ40为开口销)为附属。

缸径/φ40

CDP-2 材质: 碳钢



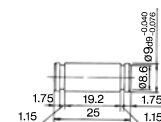
使用的开口销
φ3×18ε

双肘节接头用销

(mm)

缸径/φ20、φ25、φ32

CDP-1 材质: 碳钢

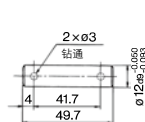


弹性挡圈: 轴用C形9

※弹性挡圈(φ40为开口销)为附属。

缸径/φ40

CDP-3 材质: 碳钢

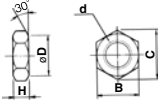


使用的开口销
φ3×18ε

杆端螺母

(mm)

材质: 碳钢

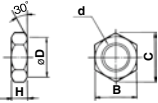


型号	适合缸径	B	C	D	d	H
NT-02	20	13	15.0	12.5	M8×1.25	5
NT-03	25、32	17	19.6	16.5	M10×1.25	6
NT-04	40	22	25.4	21.0	M14×1.5	8

安装螺母

(mm)

材质: 碳钢

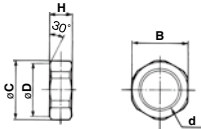


型号	适合缸径	B	C	D	d	H
SN-020B	20	26	30	25.5	M20×1.5	8
SN-032B	25、32	32	37	31.5	M26×1.5	8
SN-040B	40	41	47.3	40.5	M32×2.0	10

耳轴螺母

(mm)

材质: 碳钢

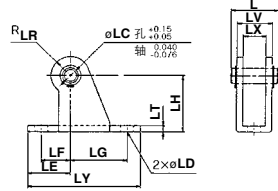


型号	适合缸径	B	C	D	d	H
TN-020B	20	26	28	25.5	M20×1.5	10
TN-032B	25、32	32	34	31.5	M26×1.5	10
TN-040B	40	41	45	40.5	M32×2	10

耳环座 (CM3E专用)

(mm)

材质: 碳钢



型号	适合缸径	L	LC	LD	LE	LF	LG	LH	LR
CM-E020B	20、25	24.5	8	6.8	22	15	30	30	10
CM-E032B	32、40	34	10	9	25	15	40	40	13

型号	适合缸径	LT	LX	LY	LV	附属销 型号
CM-E020B	20、25	3.2	12	59	18.4	CD-S02
CM-E032B	32、40	4	20	75	28	CD-S03

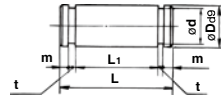
注1) 附属耳环座用销和弹性挡圈。

注2) 不可在单耳环型(CM3C)、双耳环型(CM3D)上使用。

耳环座用销 (CM3E专用)

(mm)

材质: 碳钢



型号	适合缸径	Dd9	d	L	L1	m	t	附属弹性 挡圈型号
CD-S02	20、25	8 ^{+0.042} _{-0.076}	7.6	24.5	19.5	1.6	0.9	轴用C形8
CD-S03	32、40	10 ^{+0.042} _{-0.076}	9.6	34	29	1.35	1.15	轴用C形10

注) 附属弹性挡圈。

CJ1

CJP

CJ2

CM2

CM3

CG1

CG3

MB

MB1

CA2

CS1

CS2

C85

C96

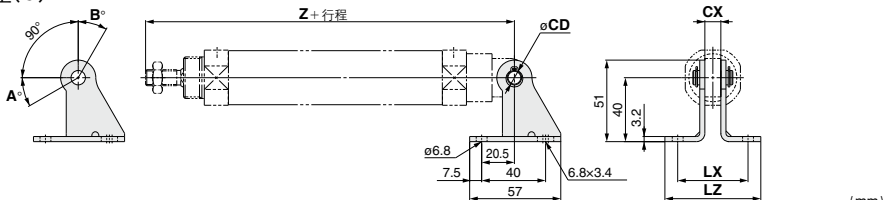
CP96

C55

CM3 系列 附属尺寸②

外形尺寸图

■单耳环型(C)



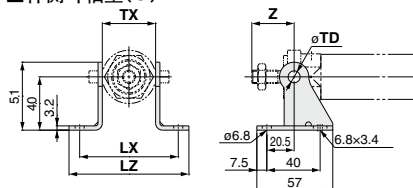
摆动角度

缸径 (mm)	A°	B°	A°+B°+90°
20	25	85	200
25, 32	21	81	192
40	26	86	202

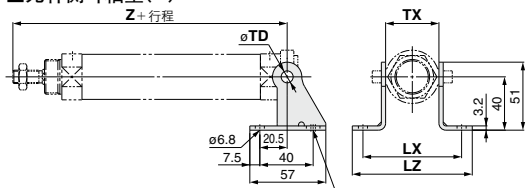
安装形式	型号	适合缸径	CX	Z+行程	CD	LX	LZ
CM3C (单耳环型)	CM-B032	20	10	116	9	44	60
		25		120			
		32		126			
	CM-B040	40	15	148	10	49	65

注1) 摆动支座型号中没有附带摆动支座用销·弹性挡圈。
注2) 上記尺寸为杆端外螺纹型的尺寸。

■杆侧耳轴型(U)



■无杆侧耳轴型(T)

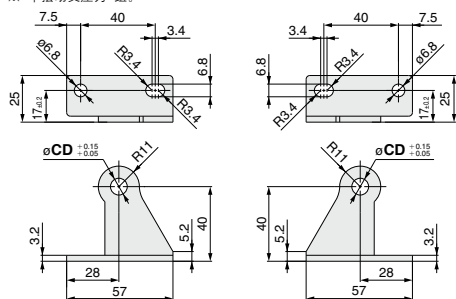


取付支持形式	型号	适合缸径	TX	杆侧耳轴型	无杆侧耳轴型	TD	LX	LZ
				Z	Z+行程			
CM3U / CM3T (杆侧/无杆侧耳轴)	CM-B020	20	32	26	91	8	66	82
	CM-B032	25	40	29	95	9	74	90
		32			101			
	CM-B040	40	53	36.5	114.5	10	87	103

注1) 摆动支座型号中没有附带摆动支座用销·弹性挡圈。
注2) 上記尺寸为杆端外螺纹型的尺寸。

摆动支座

※2个摆动支座为1组。

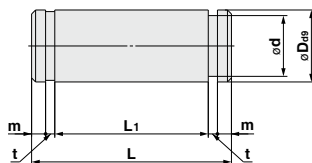


型号	CD
CM-B020 ^{注2)}	8
CM-B032	9
CM-B040	10

注1) 摆动支座型号中没有附带摆动支座用销·弹性挡圈。

注2) CM-B020为耳轴型专用支座。

摆动支座用销



适合缸径	型号	Dd9	d	L	L1	m	t	适合弹性挡圈
20, 25, 32	CDP-1	9 ^{+0.040} / _{-0.076}	8.6	25	19.2	1.75	1.15	轴用C形9
40	CD-S03	10 ^{+0.040} / _{-0.076}	9.6	34	29	1.35	1.15	轴用C形10

注) 摆动支座用销上带弹性挡圈。