

无杆气缸 SLG，扁平结构

FESTO



主要特性

概述

- 缸径 \varnothing 8, 12 和 18
- 工作行程 100 ... 900 mm
- 两种缓冲形式可选:
 - 弹性缓冲垫
 - 液压缓冲器
- 通过定位孔直接安装
- 结构十分扁平
- 集成精密导轨
- 滑块表面抛光
- 负载能力强大
- 可调终端位置
- 多种气源口选项
- 适合与其它小型滑台组合成多轴应用

技术细节

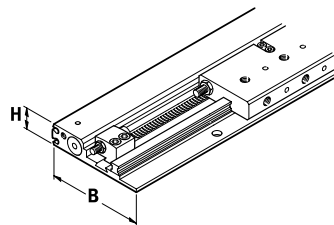


- [1] 终端挡块:
整个行程范围内精密可调的终端挡块
- [2] 导轨:
高精度刚性精密导向装置:不锈钢滚轮轨压入带滚珠轴承导轨的铝型材里
- [3] 滑块:
附件安装接口。多种紧固和安装方式，非常灵活
- [4] 缓冲:
带橡胶缓冲器或液压缓冲器。缓冲元件插入滑块并固定。
- [5] 气源口:
三侧可选
- [6] 沟槽，用于安装接近开关 SME-/SMT-10

尺寸

扁平无杆气缸 SLG

即使使用中间位置模块，高度 H 也不会改变。



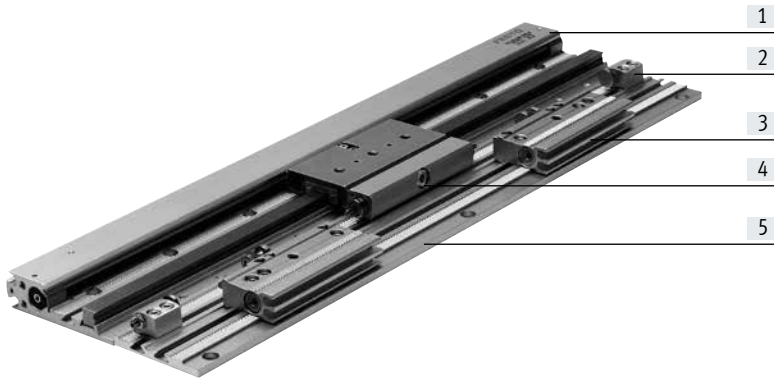
缸径 \varnothing	宽度 (W)	x	高度 (H)
8 mm	53.5	x	15 mm
12 mm	64.5	x	18.5 mm
18 mm	85.5	x	25.5 mm

主要特性

中间位置 – 简单经济

- 使用此模块可实现一个或多个中间位置
- 通过附加的安装导轨平行安装到无杆气缸 SLG 上。因此也很容易进行改装
- 通过一个带锁紧螺母的止动螺钉可有效地对中间位置进行精密调节
- 若带两个模块，可以从两个方向到达相同的位置
- 可以在整个行程范围内自由选择中间位置（遵守最小间距）
- 基于模块的对称性，安装时可靠左或靠右
- 在运动开始前可被触发和感测
- 模块的壳体里集成了接近开关，即可对中间位置（触发或初始位置）进行非接触式感测
- 通过 SLG 模块化产品系统最多可订购 4 个模块
- 到达中间位置后滑块必须缩回。然后模块可摆回到初始位置

集成安装两个中间位置



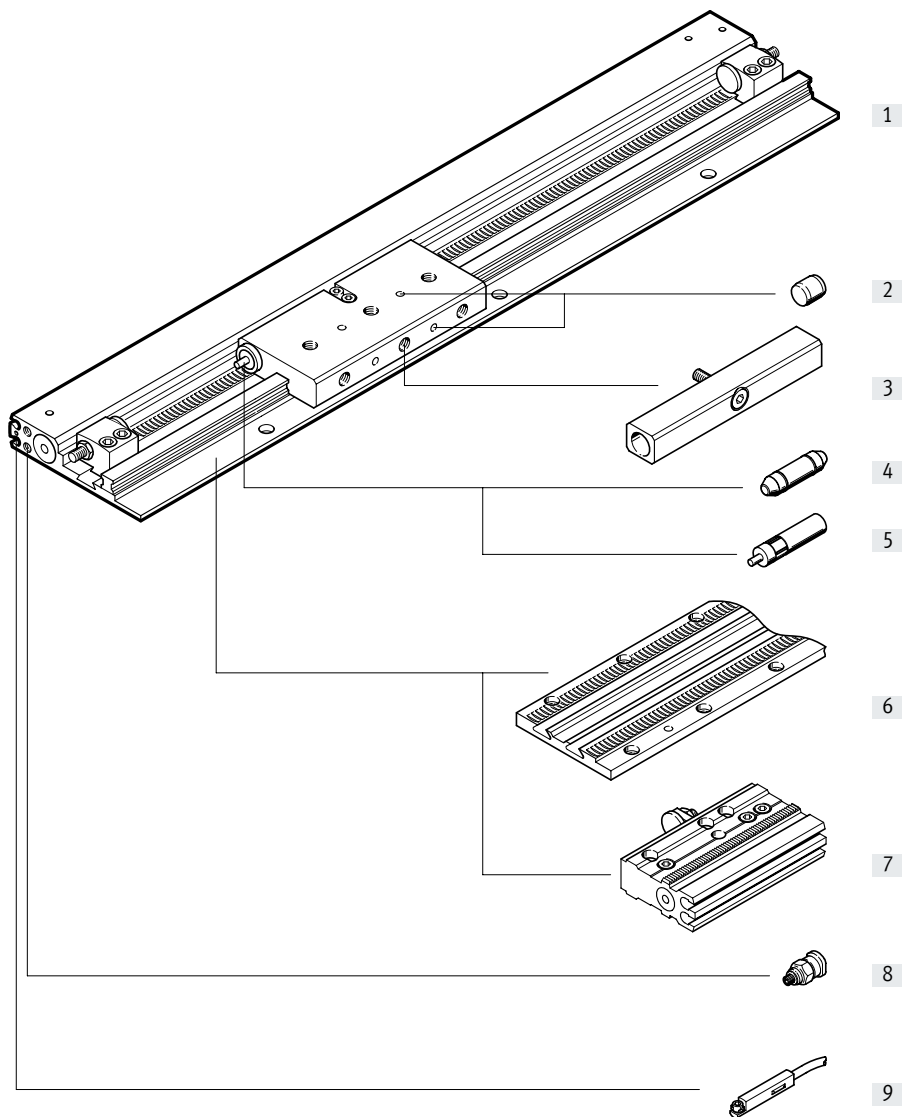
- [1] 无杆气缸
- [2] 终端挡块
- [3] 中间位置模块 SLG-Z: 通过双作用摆动气缸（齿轮齿条原理）的 90° 摆动运动，可使带缓冲螺钉的挡块缩回或伸长。使用螺钉和沟槽螺母将模块固定在安装导轨上。
- [4] 缓冲安装件 SLG-D: SLG-D 支架用于橡胶缓冲器或液压缓冲器，并安装在 SLG 的滑块上。为了确保挡块的精确定位以及在垂直安装位置的场合，推荐使用液压缓冲器 YSRG (附件 → 页码 25)。
- [5] 安装导轨 SLG-S: 导轨用来安装中间位置模块，同时也可安装无杆气缸 SLG 的终端挡块。通过导轨和模块上的齿轮，可实现对无杆气缸 SLG 的粗略的预调节。

- 注意

中间位置模块可不依赖于无杆气缸 SLG 而独立使用。使用安装螺钉和定位销将其安装到任何平滑的表面，就可在多种应用场合作为独立的中间位置模块使用。

无杆气缸 SLG, 扁平结构

外围元件一览



外围元件一览

派生型和附件 型号	简要说明	→ 页码/Internet
[1] 无杆气缸 SLG	气缸，不带附件	6
[2] 定位销 ZBS	用于将负载和附件安装到滑块上	25
[3] 缓冲安装件 SLG-D	用于橡胶缓冲器或液压缓冲器和中间位置的连接	23
[4] 橡胶缓冲 SLG	不可调，弹性缓冲器。只能在低速时使用	25
[5] 液压缓冲器 YSRG	自调节液压缓冲器，具有复位弹簧和线性缓冲的特性	25
[6] 安装导轨 SLG-S	用于连接中间位置和终端挡块	24
[7] 中间位置模块 SLG-Z	固定挡块，用于中间位置	16
[8] 单向节流阀 GRLA	进气口之间的短距离表示只能使用特定的单向节流阀	26
[9] 接近开关 SME-/SMT-10	接近开关安装在型材沟槽里，无突出	26

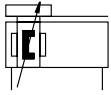
无杆气缸 SLG，扁平结构

型号代码

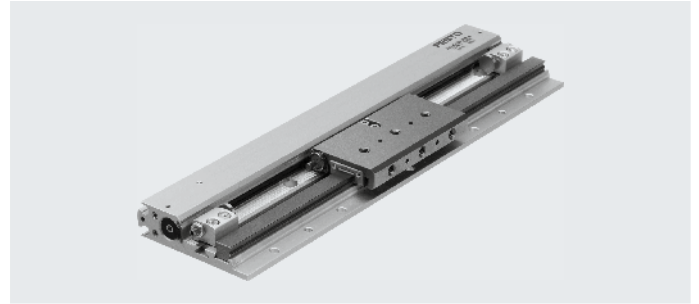
001	系列	
SLG	无杆气缸	
002	缸径	
8	8	
12	12	
18	18	
003	行程	
...	100 ... 900	

004	缓冲	
P	两端带弹性缓冲垫	
YSR	自调节液压缓冲器	
005	位置感测	
A	通过接近开关	
006	中间位置	
Z1	1 中间位置	
Z2	2 中间位置	
Z3	3 中间位置	
Z4	4 中间位置	

技术参数



- \varnothing - 缸径
8 ... 18 mm
- I - 工作行程
100 ... 900 mm



主要技术参数		8	12	18
缸径 \varnothing		8	12	18
行程 ¹⁾	[mm]	100 ... 500	100 ... 700	100 ... 900
气接口		M3		M5
工作方式		双作用		
工作介质		压缩空气，符合 ISO 8573-1:2010 [7:--]		
工作/先导介质注意事项		可用润滑介质工作（今后须始终使用润滑介质）		
结构特点		无杆气缸		
缓冲		两端带弹性缓冲垫		
→ 页码 10		两端带自调节液压缓冲器		
位置感测		通过接近开关		
安装方式		直接安装		
安装位置		任意		
驱动原理		开槽型材气缸，机械耦合		
导轨		导轨，带滑块		
最大速度	[m/s]	1		1.5

1) 中间行程通过挡块无限可调

工作和环境条件		8	12	18
缸径 \varnothing		8	12	18
工作压力	[bar]	2.5 ... 8	2 ... 8	1 ... 8
环境温度 ¹⁾	[°C]	-10 ... +60		

1) 注意接近开关的工作范围

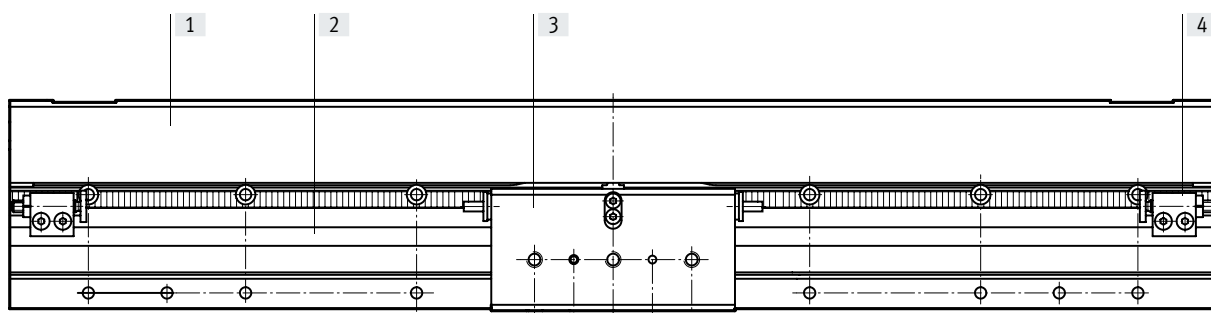
力 [N]		8	12	18
缸径 \varnothing		8	12	18
6 bar 时，力的理论值		30	68	153

技术参数

重量 [g]	8	12	18
缸径 \varnothing			
基本重量，每 0 mm 行程 带缓冲 P	215	410	965
基本重量，每 0 mm 行程 带缓冲 YSR	225	420	995
附加重量，每 10 mm 行程	11.5	17.5	29.5
移动重量 带缓冲 P	80	160	440
移动重量 带缓冲 YSR	90	170	470

材料

剖面图



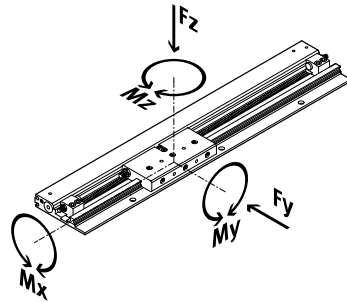
无杆气缸

[1] 缸筒型材	阳极氧化铝
[2] 导轨	高合金钢
[3] 滑块	高合金钢
[4] 挡块壳体	阳极氧化铝
- 密封件	聚氨酯
材料注意事项	不含铜和聚四氟乙烯

技术参数

特性负载值

图中所示的力和扭矩以导轨为参考系。



如果气缸同时受到多种所示力和扭矩的作用，除了所示的最大负载外，还需满足以下等式：

$$f_v = \frac{|F_{y1}|}{F_{y2}} + \frac{|F_{z1}|}{F_{z2}} + \frac{|M_{x1}|}{M_{x2}} + \frac{|M_{y1}|}{M_{y2}} + \frac{|M_{z1}|}{M_{z2}} \leq 1$$

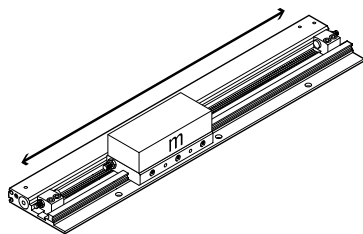
需用力 [N] 和扭矩 [Nm]				
缸径 \varnothing		8	12	18
$F_{y_{max}}$	[N]	255	565	930
$F_{z_{max}}$	[N]	255	565	930
$M_{x_{max}}$	[Nm]	1	3	7
$M_{y_{max}}$	[Nm]	3.5	9	23
$M_{z_{max}}$	[Nm]	3.5	9	23

各扭矩下的回转间隙 [°]				
缸径 \varnothing		8	12	18
$M_{x_{max}}$		± 0.03	± 0.04	± 0.05
$M_{y_{max}}$		± 0.005	± 0.007	± 0.007
$M_{z_{max}}$		± 0.005	± 0.007	± 0.007

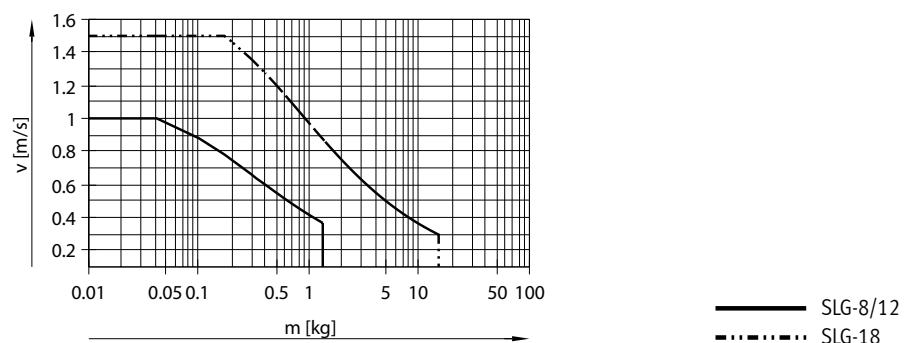
技术参数

驱动单元水平工作时最大许用活塞速度 v 和有效负载 m 的关系 工作压力和终端位置缓冲系统的关系

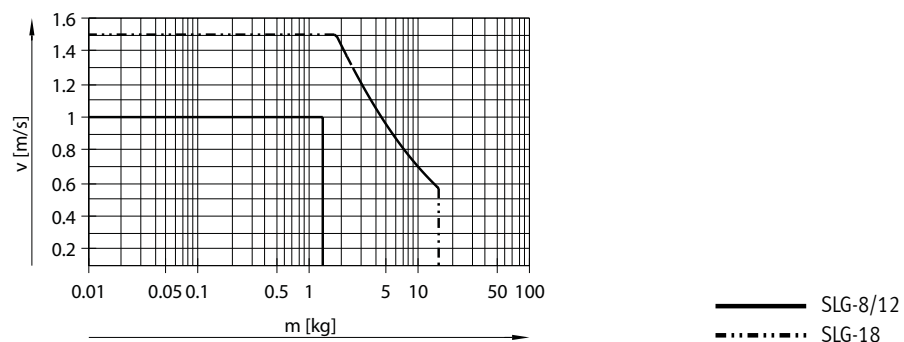
重复精度要求高的应用场合必须使用带缓冲器 YSR (YSRG 液压缓冲器) 的无杆气缸 SLG。



缓冲 P



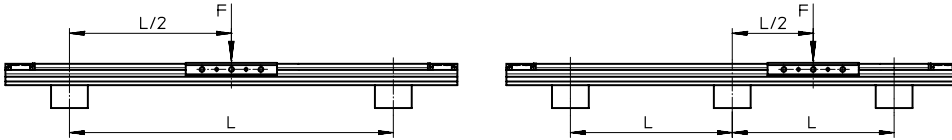
缓冲 YSR



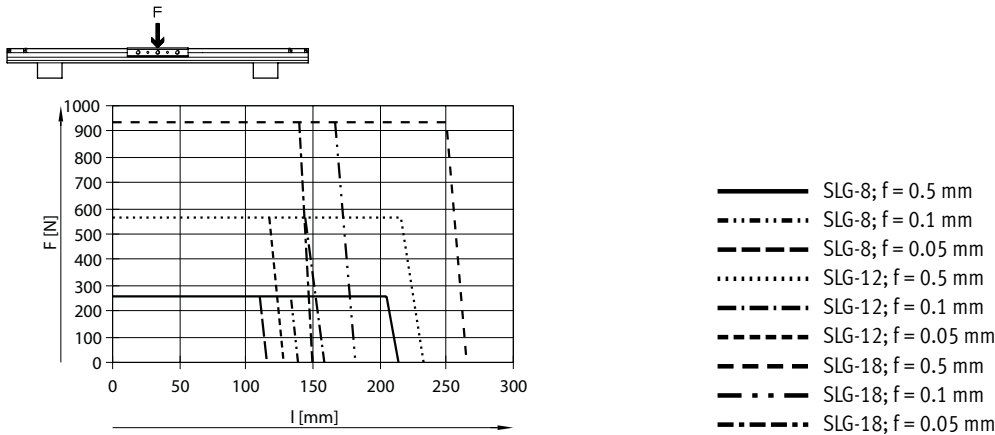
技术参数

确定所需支撑点与外加负载 F 的关系

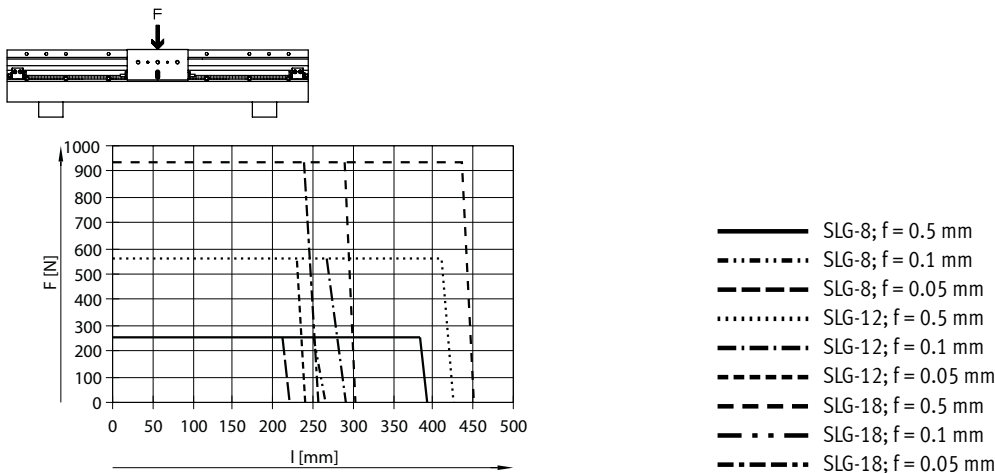
确定支撑跨距 L 时必须满足要求：用于中间位置模块的安装型材所显示出的偏移小于气缸本身的挠度。



X 轴围挠度



Y 轴围挠度

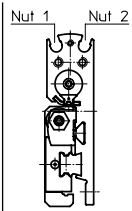


轴承表面的平面度

无杆气缸 SLG 的支撑跨距不可以超过 100 mm，或不超过其总长度。平面度至少在 0.1 mm 内。滑块上负载支撑表面的平面度应至少在 0.05 mm 内。

技术参数

确保接近开关可靠工作的无杆气缸 SLG 与铁素体材料的最小间距



最小间距 [mm]

槽

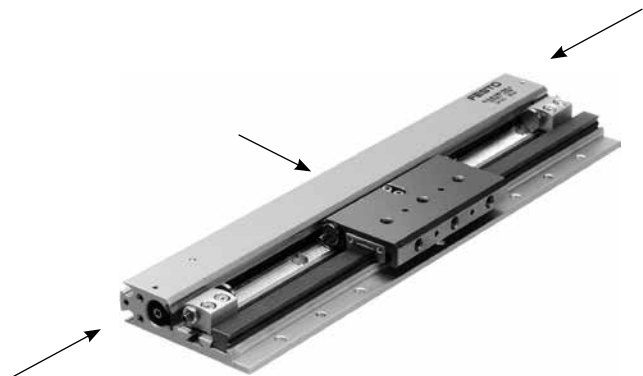
x

y

			x	y
	SLG-8	1	5	-
		2	5	-
	SLG-12	1	6	-
		2	5	-
	SLG-18	1	5	-
		2	5	-
	SLG-8	1	5	-
		2	10	-
	SLG-12	1	5	-
		2	6	-
	SLG-18	1	5	-
		2	5	-
	SLG-8	1	7	-
		2	10	-
	SLG-12	1	10	-
		2	10	-
	SLG-18	1	5	-
		2	5	-
	SLG-8	1	14	-
		2	12	-
	SLG-12	1	16	-
		2	1	-
	SLG-18	1	2	-
		2	2	-
	SLG-8	1	7	-
		2	17	-
	SLG-12	1	1	-
		2	17	-
	SLG-18	1	1	-
		2	12	-
	SLG-8	1	11	17
		2	15	17
	SLG-12	1	7	16
		2	10	16
	SLG-18	1	5	12
		2	5	12

技术参数

用于气接口的许用扳手开口度



概述

以下扳手开口度可用于外表面和前端:

SLG-8:	≈ 5.5 ... 8
SLG-12:	≈ 5.5 ... 8
SLG-18:	≈ 8 ... 10

端面的限制条件

螺纹接口从两端带有气接口的型材顶部和底部突出。对于仅在一端带气接口的螺纹接头，接头螺纹之间的距离太近。因此，下列扳手开口度只能在特定条件下使用:

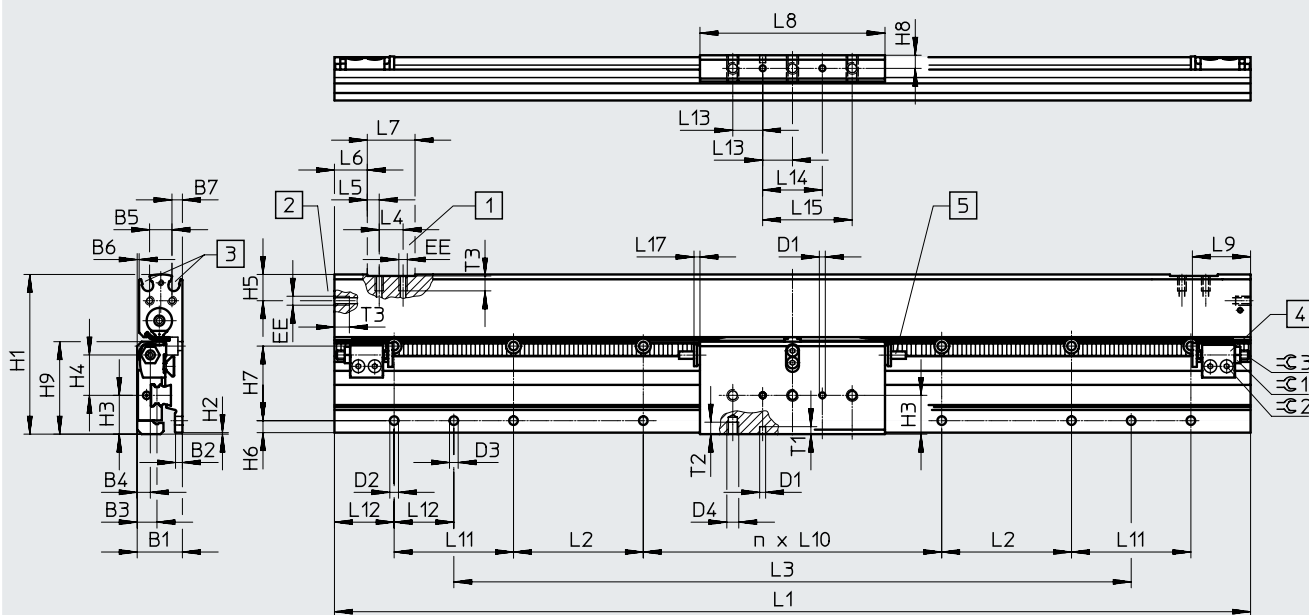
SLG-8:	≈ 8
SLG-12:	≈ 8
SLG-18:	≈ 10

技术参数

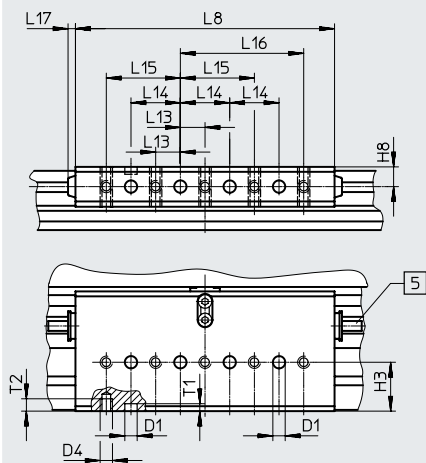
尺寸

SLG-8/-12/-18

CAD 相关数据 → www.festo.com



滑块 SLG-18



- [1] 侧面气源口
- [2] 端面气源口
- [3] 沟槽，用于接近开关 SME/SMT-10
- [4] 挡块
- [5] 液压缓冲器 YSR 或橡胶缓冲 (缓冲 P)

技术参数

	B1	B2	B3	B4	B5	B6	B7	D1 ¹⁾ ∅ H7	D2 ∅	D3 ∅ H7	D4	EE	H1	H2
SLG-8	15	2.5	6.6	4.4	7.5	0.65	3.5	2	3.4	3	M4	M3	53.5	0.5
SLG-12	18.5	2.6	7.9	5.2	8.5	0.5	4.75	2	3.4	3	M4	M3	64.5	0.5
SLG-18	25.5	3.5	13.3	8	13.2	1.6	5.4	5	4.5	5	M5	M5	85.5	0.5

	H3	H4	H5	H6	H7	H8	H9	L2	L4	L5	L6	L7	L8	L9 min.
SLG-8	13	13.6	8.8	3.9	25	4.4	31	43.5	10	5	10	20	62	20
SLG-12	15.9	16.5	9.5	4.3	30	5.25	36.7	56.5	10	5	10	20	80	23.5
SLG-18	19.8	21.7	11.5	4.1	40	8	48.5	75.5	12	6	13	24	105	29

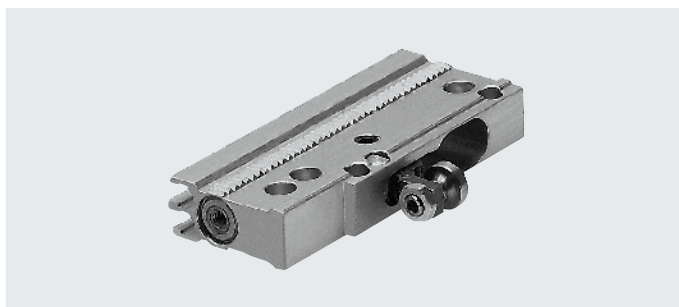
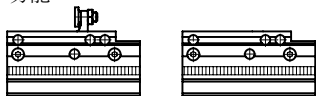
	L10	L11	L12	L13 ±0.1	L14 ±0.02	L15 ±0.1	L16 ±0.1	L17	T1	T2 min.	T3	≈E1	≈E2	≈E3
SLG-8	100	40	20	10	20	30	-	2	2.5	4	4.5	5.5	1.5	1.5
SLG-12	100	40	20	10	20	30	-	2	2.5	4	4.5	7	2	2
SLG-18	100	40	20	10	20	30	50	3	3	5	6	8	2.5	2.5

1) 定位孔，用于定位销 ZBS

	n	L1	L3
SLG-8-100	0	207	127
SLG-8-200	1	307	227
SLG-8-300	2	407	327
SLG-8-400	3	507	427
SLG-8-500	4	607	527
SLG-12-100	0	233	153
SLG-12-200	1	333	253
SLG-12-300	2	433	353
SLG-12-400	3	533	453
SLG-12-500	4	633	553
SLG-12-600	5	733	653
SLG-12-700	6	833	753
SLG-18-100	0	271	191
SLG-18-200	1	371	291
SLG-18-300	2	471	391
SLG-18-400	3	571	491
SLG-18-500	4	671	591
SLG-18-600	5	771	691
SLG-18-700	6	871	791
SLG-18-800	7	971	891
SLG-18-900	8	1071	991

技术参数 – 中间位置模块 SLG-Z

功能



主要技术参数		8	12	18
缸径 \varnothing		8	12	18
气接口		M3		
工作模式		双作用		
工作介质		压缩空气，符合 ISO 8573-1:2010 [7:-:-]		
工作/先导介质注意事项		可用润滑介质工作（今后须始终使用润滑介质）		
结构特点		齿轮齿条式摆动驱动系统用作挡块		
中间位置精确调节	[mm]	1.7		
缓冲 ¹⁾		→ 页码 10		
位置感测		通过接近开关		
安装方式		直接安装		
安装位置 ²⁾		任意		
6 bar 时最小摆动时间	[ms]	30		50
6 bar 时最大频率	[1/s]	16		10
最大许用冲击速度	[m/s]	1		1.5
最大许用终端挡块冲击力 ³⁾	[N]	320		600

- 1) 使用橡胶缓冲器时并没有完全规定滑块和另一个驱动器的终端位置。要求高重复精度的应用场合必须使用液压缓冲器使用橡胶缓冲器时并没有完全规定滑块和另一个驱动器的终端位置。要求高重复精度的应用场合必须使用液压缓冲器 YSRG-...
- 2) 在要求高重复精度的应用场合及非水平运动过程中都必须使用液压缓冲器 YSRG-...。垂直安装（挡块向上移动）时，必须确保没有外来物体进入挡块的旋转范围。
- 3) 最大止动力必须作用在缓冲螺钉圆盘的 centers 上。不允许侧向力作用在缓冲螺钉上。

工作和环境条件		8	12	18
缸径 \varnothing		8	12	18
工作压力	[bar]	1 ... 8		
环境温度 ¹⁾	[°C]	-10 ... +60		

中间位置的最大许用能量		8	12	18
缸径 \varnothing		8	12	18
带缓冲 P	[Nm]	0.1		0.6
带缓冲 YSR	[Nm]	1		3

技术参数 – 中间位置模块 SLG-Z

重量 [g]	8	12	18
缸径 \varnothing			
基本重量	33.5		75
移动重量	6		14.5

材料

中间位置模块	
[1] 壳体	加硬阳极氧化铝
[2] 挡块	镀镍钢
[3] 缓冲螺丝	高合金钢
- 密封件	聚氨酯

无杆气缸的安装选项		8	12	18
缸径 \varnothing				
通孔，用螺丝直接安装，符合 DIN 912	中间位置模块	M2.5		M3
	缓冲安装件	M4		M5
	安装导轨	M3		M4
定位销	中间位置模块	\varnothing 4H7		\varnothing 5H7
	缓冲安装件	\varnothing 2H7		\varnothing 5H7
	安装导轨	\varnothing 3H7		\varnothing 5H7



注意

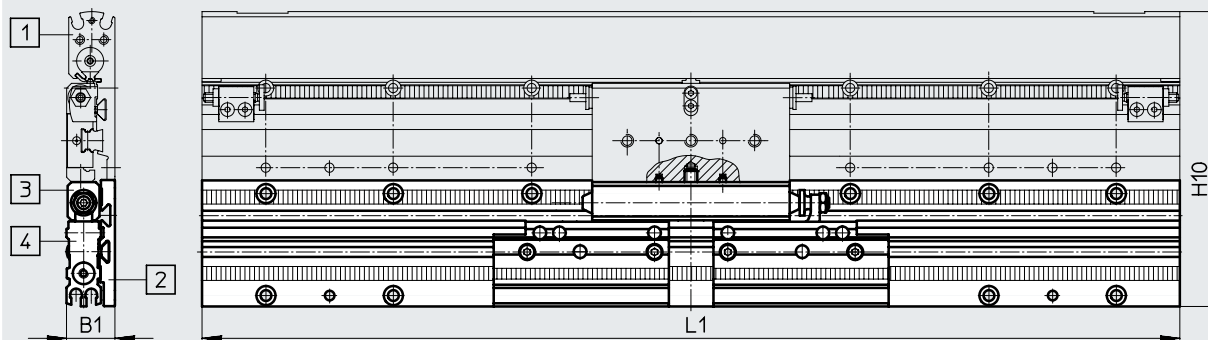
模块具有对称结构，因此可从两个方向靠近。

技术参数 – 中间位置模块 SLG-Z

尺寸

CAD 相关数据 → www.festo.com

SLG-Z.../SLG-D.../SLG-S...



- [1] 无杆气缸 SLG
- [2] 安装导轨 SLG-S
- [3] 缓冲安装件 SLG-D
- [4] 中间位置模块 SLG-Z

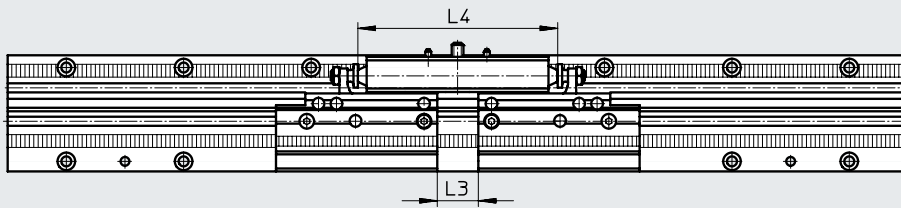
型号	B1	H10	L1
SLG-8-100	15	93.1	207
SLG-8-200			307
SLG-8-300			407
SLG-8-400			507
SLG-8-500			607
SLG-12-100	18.5	104.1	233
SLG-12-200			333
SLG-12-300			433
SLG-12-400			533
SLG-12-500			633
SLG-12-600			733
SLG-12-700			833
SLG-18-100	25.5	135.5	271
SLG-18-200			371
SLG-18-300			471
SLG-18-400			571
SLG-18-500			671
SLG-18-600			771
SLG-18-700			871
SLG-18-800			971
SLG-18-900			1071

技术参数 – 中间位置模块 SLG-Z

CAD 相关数据 → www.festo.com

尺寸

双向接近相同位置

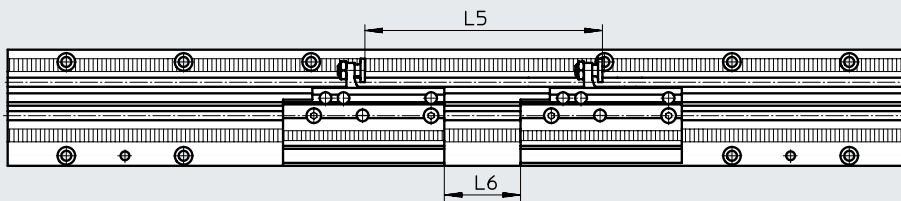


缸径 \varnothing	L3 ¹⁾		L4
	min.	max.	
8 ²⁾	21	27	68
12	39	45	86
18	50	56.5	111

1) 取决于精确调节

2) 由于空间 L3 狭窄，气源口只能使用以下接头： 30 491 LCN-M3-PK-2-B

同向接近两个位置



注意

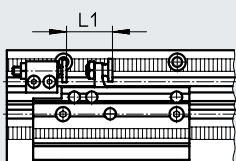
通过将同一面上的第二模块旋转 90°，2 中间位置的空间会缩减至 0 mm (→ 页码 21)。

缸径 \varnothing	L5	L6 ³⁾
	min.	
8	90	32
12	90	
18	97	

3) 若模块间的间距如此，则可使用以下用于气接口的螺纹接头：

- 153 330 QSML-M3-3
- 153 332 QSML-M3-4
- 30 491 LCN-M3-PK-2-B
- 30 984 LCN-M3-PK-2

终端挡块和中间位置模块间的距离



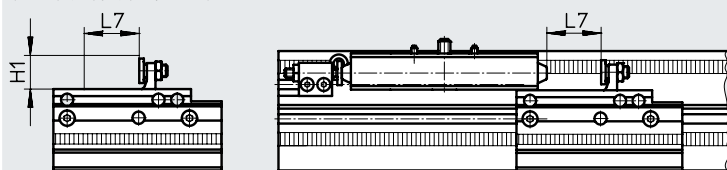
缸径 \varnothing	L1
	min.
8	20
12	
18	

技术参数 – 中间位置模块 SLG-Z

尺寸

CAD 相关数据 → www.festo.com

在不同的安装平面内



摆动时必须保证每一个中间位置模块在一定范围内有足够的空间进行摆动运动（都朝外或都朝内运动）。这个空间应与缓冲器支架和中间位置之间的距离（行程）相等，以确保挡块安全地进行朝里或朝外摆动（→ 页码 21）。

缸径 \varnothing	H1	L7	
		缓冲 P	缓冲 YSR
8	11	18	23
12	11	18	23
18	16	23	31

一个安装导轨上中间位置模块的最大数量

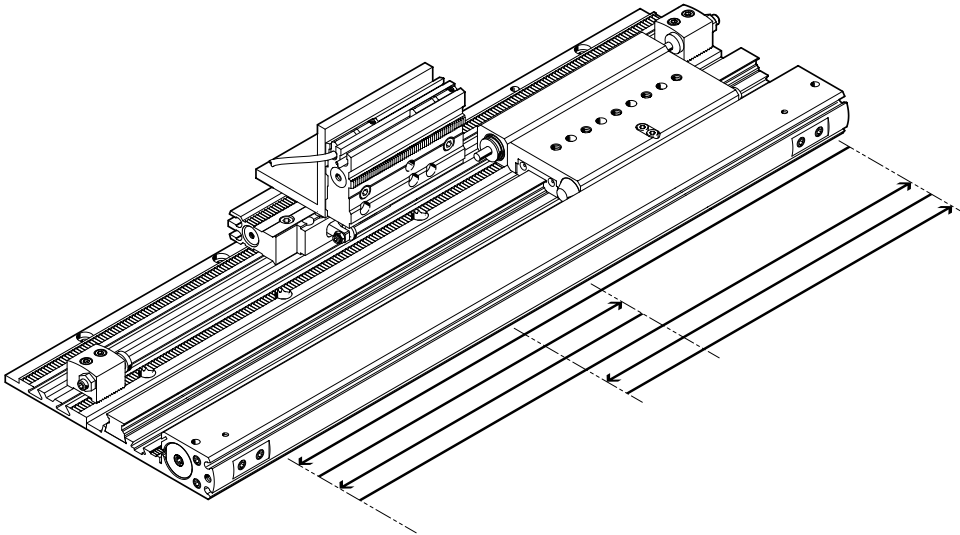
通过无杆气缸 SLG 的模块化产品系统最多可订购 4 个中间位置模块。如果需要额外的中间位置，可单独订购模块（→ 页码 23）a 并安装到另一个安装平面内。

缸径 \varnothing	安装导轨的工作行程 [mm]									
	100	200	300	400	500	600	700	800	900	
8	2		3		4		-	-	-	-
12	2		3		4		4		-	-
18	2		3		4		4		4	

技术参数 – 中间位置模块 SLG-Z

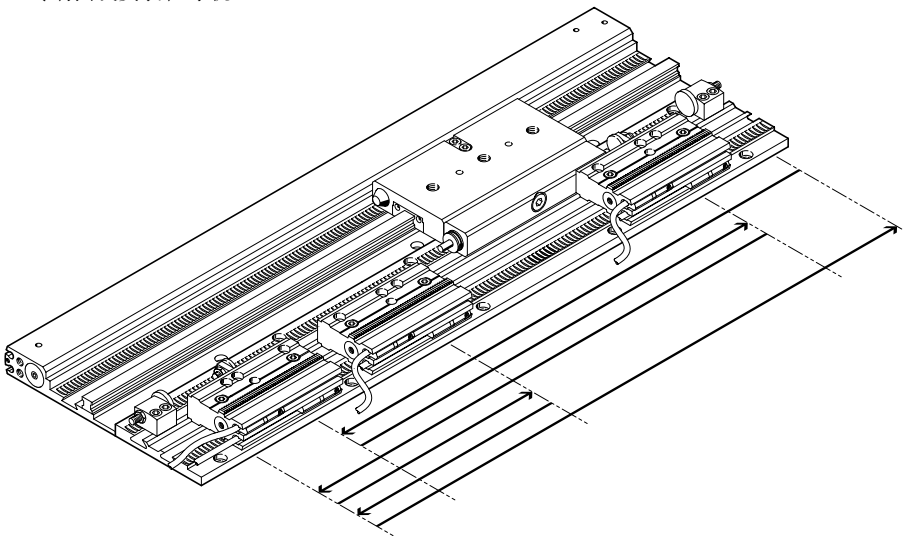
无杆气缸 SLG，带 2 中间位置

- 模块位于不同的安装平面内
- 终端挡块安装在安装导轨上



无杆气缸 SLG，带 3 中间位置

- 同一平面内安装
- 终端挡块安装在导轨上



订货数据 – 模块化产品系统

订货表				条件	代码	输入代码
规格	8	12	18			
模块订货号	187857	187855	187853			
功能	无杆气缸				SLG	SLG
规格 [mm]	8	12	18		-...	
行程 [mm]	100	100	100	[1]	-100	
	200	200	200	[1]	-200	
	300	300	300	[2]	-300	
	400	400	400		-400	
	500	500	500		-500	
	-	600	600		-600	
	-	700	700		-700	
	-	-	800		-800	
	-	-	900		-900	
缓冲	两端带弹性缓冲垫				-P	
	两端带液压缓冲器				-YSR	
位置感测	通过接近开关				-A	-A
中间位置	1 中间位置				-Z1	
	2 中间位置				-Z2	
	3 中间位置				-Z3	
	4 中间位置				-Z4	

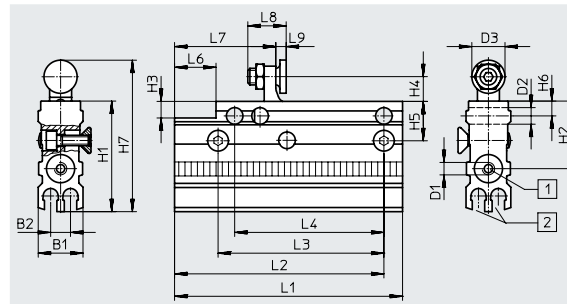
[1] 100, 200 最多 2 中间位置

[2] 300 最多 3 中间位置

附件

中间位置模块 SLG-Z

技术参数 → 页码 16



- [1] 两侧气源口
- [2] 沟槽，用于接近开关 SME/SMT-10

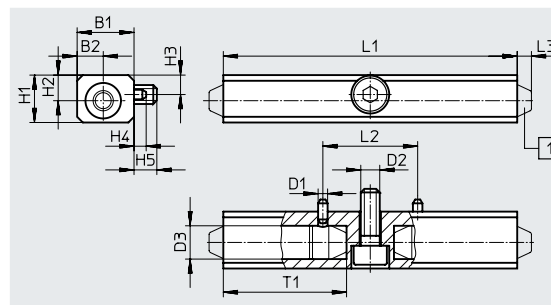
尺寸和订货数据

适用 \varnothing	B1	B2	D1	D2 \varnothing H7	D3 \varnothing	H1	H2	H3	H4	H5	H6	H7	L1 +0.3
8, 12	10.8	4.8	M3	4	8	26.6	16.2	4	6	9.5	3.5	36.6	55
18	15.6	4.8	M3	5	10	29.6	19.2	-	9.6	11.5	4.3	44.2	62

适用 \varnothing	L2 ± 0.1	L3 ± 0.1	L4 ± 0.02	L6	L7	L8	L9		重量 [g]	订货号	型号
							min.	max.			
8, 12	50.5	40	36	10	24.4	9.25	2.5	4.2	39.5	525680	SLG-Z-8/12-A
18	57.5	50	50	-	21.6	12	3.7	5.4	89.5	525681	SLG-Z-18-A

缓冲安装件 SLG-D

材料: 加硬阳极氧化铝



- [1] 橡胶缓冲或液压缓冲器

尺寸和订货数据

适用 \varnothing	B1	B2	D1 \varnothing H7/h8	D2	D3 \varnothing	H1	H2	H3 -0.1
8	11.5	5	2	M4	7.5 _{+0.05}	10	5.4	4.1
12								4.1
18	17	8	5	M5	10 _{+0.02}	15	7.5	7.75

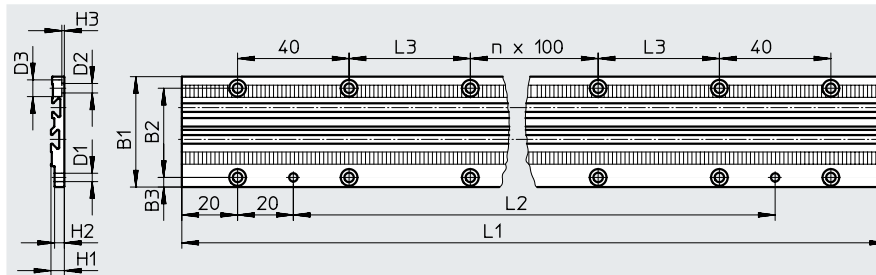
适用 \varnothing	H4	H5	L1	L2 ± 0.02	L3	T1	重量 [g]	订货号	型号
8	2.25	4.8	62	20	3	26	17/27.5 ²⁾	525703	SLG-D-8 ¹⁾
12			80				22.5/33 ²⁾		525704
18	2	4.7	105	60	3	43	60/104 ²⁾	525705	SLG-D-18 ¹⁾

1) 液压缓冲器元件不包括在供货范围内
2) 带 P 缓冲/带 YSR 缓冲

附件

安装导轨 SLG-S

材料: 加硬阳极氧化铝



尺寸和订货数据																	
适用 \varnothing	行程 [mm]	B1	B2	B3	D1 \varnothing H7	D2 \varnothing	D3 \varnothing	H1	H2	H3	n	L1	L2	L3	重量 [g]	订货号	型号
8	100	39.6	32	3.4	3	3.4	6	4.8	3.5	0.9	0	207	127	43.5	73.5	525682	SLG-S-8-100
	1										307	227	109		525683	SLG-S-8-200	
	2										407	327	144.5		525684	SLG-S-8-300	
	3										507	427	180		525685	SLG-S-8-400	
	4										607	527	215.5		525686	SLG-S-8-500	
12	100	39.6	32	3.5	3	3.4	6	7.2	1.9	1.9	0	233	153	56.5	110.4	525687	SLG-S-12-100
	1										333	253	157.8		525688	SLG-S-12-200	
	2										433	353	205.2		525689	SLG-S-12-300	
	3										533	453	252.6		525690	SLG-S-12-400	
	4										633	553	300		525691	SLG-S-12-500	
	5										733	653	347.4		525692	SLG-S-12-600	
	6										833	753	394.8		525693	SLG-S-12-700	
18	100	50	40	4.75	5	4.5	7.5	10.3	9	2.5	0	271	191	75.5	245.6	525694	SLG-S-18-100
	1										371	291	336.2		525695	SLG-S-18-200	
	2										471	391	426.8		525696	SLG-S-18-300	
	3										571	491	517.4		525697	SLG-S-18-400	
	4										671	591	608		525698	SLG-S-18-500	
	5										771	691	698.6		525699	SLG-S-18-600	
	6										871	791	789.2		525700	SLG-S-18-700	
	7										971	891	879.8		525701	SLG-S-18-800	
	8										1071	991	970.4		525702	SLG-S-18-900	

附件

橡胶缓冲 SLG



订货数据		订货号	型号
适用 \varnothing	重量 [g]		
8, 12	1.5	379802	SLG-8/12
18	6	381219	SLG-18

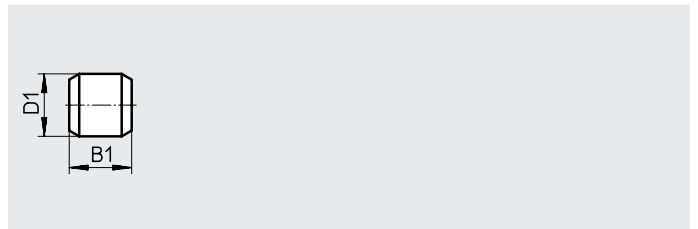
液压缓冲器 YSRG



订货数据		订货号	型号
适用 \varnothing	重量 [g]		
8, 12	7	381042	YSRG-5-5-C
18	27	384581	YSRG-8-8-C

定位销 ZBS

材料:
不锈钢

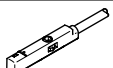




尺寸和订货数据						
适用 \varnothing	B1	D1	重量	订货号	型号	PU ¹⁾
[mm]	-0.2	\varnothing h8	[g]			
8, 12	5	2	1	525273	ZBS-2	10
18	5	5	1	150928	ZBS-5	10

1) 包装单位数量

附件

订货数据 - 接近开关，用于 C 型槽，磁阻式						技术参数 → Internet: smt
安装方式	开关输出	电接口， 连接方向	电缆长度 [m]	订货号	型号	
	可从上方插入槽内	PNP	电缆, 3-芯, 纵向	2.5	551373	SMT-10M-PS-24V-E-2.5-L-OE
			插头 M8x1, 3针, 同轴向	0.3	551375	SMT-10M-PS-24V-E-0.3-L-M8D
			插头 M8x1, 3针, 侧向	0.3	551376	SMT-10M-PS-24V-E-0.3-Q-M8D

订货数据 - 接近开关，用于 C 型槽，舌簧式						技术参数 → Internet: sme
安装方式	开关输出	电接口， 连接方向	电缆长度 [m]	订货号	型号	
	可从上方插入槽内	接触式	插头 M8x1, 3针, 同轴向	0.3	551367	SME-10M-DS-24V-E-0.3-L-M8D
			电缆, 3-芯, 纵向	2.5	551365	SME-10M-DS-24V-E-2.5-L-OE
			电缆, 2-芯, 纵向	2.5	551369	SME-10M-ZS-24V-E-2.5-L-OE

订货数据 - 连接电缆						技术参数 → Internet: nebu
电接口，左侧	电接口，右侧	电缆长度 [m]	订货号	型号		
	直列式插座, M8x1, 3针	电缆, 开放式, 3-芯	2.5	541333	NEBU-M8G3-K-2.5-LE3	
			5	541334	NEBU-M8G3-K-5-LE3	
	直角式插座, M8x1, 3针	电缆, 开放式, 3-芯	2.5	541338	NEBU-M8W3-K-2.5-LE3	
			5	541341	NEBU-M8W3-K-5-LE3	

订货数据 - 单向节流阀				订货号	型号	技术参数 → Internet: grla
接口 螺纹	适用气管外径	材料				
	M3	3	金属型	175041	GRLA-M3-QS-3	
	M5	4		193138	GRLA-M5-QS-4-D	