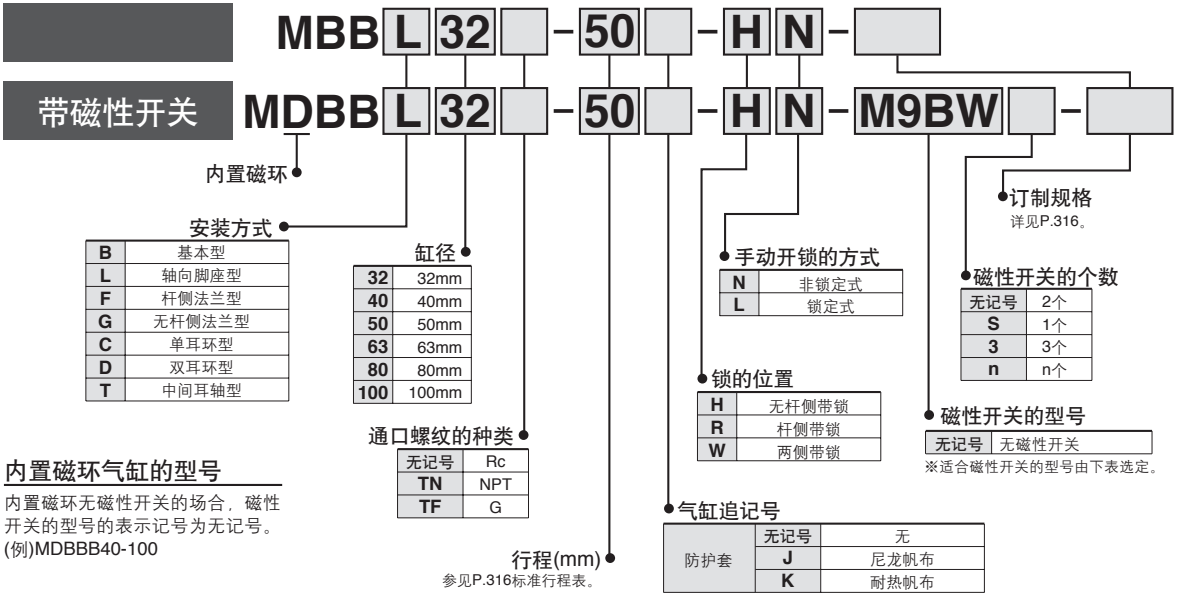


气缸/端锁型

MBB 系列

Ø32, Ø40, Ø50, Ø63, Ø80, Ø100

型号表示方法



内置磁环气缸的型号

内置磁环无磁性开关的场合，磁性开关的型号的表示记号为无记号。

(例)MDBBB40-100

适合磁性开关/磁性开关单体的详细规格参见P.1263-1371。

种类	特殊机能	导线引出方式	指示灯	配线(输出)	负载电压		磁性开关型号		导线长度(m)					导线前置插头	适合负载		
					DC	AC	拉杆安装	钢带安装	0.5 (无记号)	1 (M)	3 (L)	5 (Z)					
无触点磁性开关	—	直接出线式	有	3线(NPN)	24V	5V, 12V	—	M9N	●	●	●	○	○	IC回路	继电器 PLC		
				3线(PNP)		12V		100V, 200V	M9P	●	●	●	○			○	
				2线	—	—	M9B	●	●	●	○	○					
		导管接线座式		3线(NPN)	24V	5V, 12V	—	—	G39	—	—	—	—			—	—
				2线		12V		—	K39	—	—	—	—				
				3线(NPN)	24V	5V, 12V	—	M9NW	●	●	●	○	○			IC回路	
	3线(PNP)	12V	M9PW	●		●		●	○	○							
	诊断指示(2色指示)	直接出线式	有	2线	24V	—	M9BW	●	●	●	○	○	—				
				3线(NPN)			5V, 12V	M9NA	○	○	●	○		○		IC回路	
	耐水性强(2色指示)	直接出线式	有	3线(PNP)	24V	—	5V, 12V	M9PA	○	○	●	○	○	—			
				2线			12V	M9BA	○	○	●	○	○				
	带诊断输出(2色指示)	直接出线式	有	4线(NPN)	24V	—	5V, 12V	F59F	●	—	●	○	○	IC回路			
2(无极性)				—			P4DW	—	—	●	●	○	○				
有触点磁性开关	—	直接出线式	有	3线(相当NPN)	24V	12V	—	A96	●	—	●	—	—	IC回路	继电器 PLC		
				2线			100V	A93	●	—	●	—	—			—	
							100V以下	A90	●	—	●	—	—				
							100V, 200V	A54	●	—	●	●	—				
		导管接线座式		有	200V以下	A64	●	—	●	—	—	—					
					—	A33	—	—	—	—	—						
					—	A34	—	—	—	—							
					100V, 200V	A44	—	—	—	—							
诊断指示(2色指示)	直接出线式	有	—	24V	—	—	A59W	●	—	●		—	—	PLC 继电器 PLC			

※导线长度表示记号

0.5m 无记号
1m M
3m L
5m Z

(例)M9NW
(例)M9NWM
(例)M9NWL
(例)M9NWZ

※带“○”的无触点磁性开关按订货生产。

※除本表型号外，还可能安装的磁性开关参见P.327。

※导线前置插头的磁性开关参见P.1328, 1329。

※D-A9□, M9□, M9□W, M9□AL型磁性开关同捆出厂(未组装)。(但磁性开关安装件组装出厂)。



CJ1

CJP

CJ2

CM2

CG1

MB

MB1

CA2

CS1

CS2

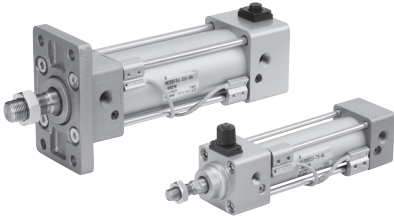
D-□

-X□

个别-X□

技术资料

MBB 系列



规格

缸径(mm)	32	40	50	63	80	100
动作方式	单杆双作用					
使用流体	空气					
耐压试验压力	1.5MPa					
最高使用压力	1.0MPa					
最低使用压力	*0.15MPa					
环境温度及使用流体温度	无磁性开关的场合: -10~70°C(未冻结时)					
	带磁性开关的场合: -10~60°C(未冻结时)					
给油	不给油					
使用活塞速度	50~1000mm/s					
行程长度允差	~250: $^{+1.0}_0$ 、251~1000: $^{+1.4}_0$ 、1001~1500: $^{+1.8}_0$					
缓冲	两侧(气缓冲)					
连接口径(Rc, NPT, G)	1/8	1/4	3/8		1/2	
安装形式	基本型、脚座型、杆侧法兰型、无杆侧法兰型、单耳环型、双耳环型、中间耳轴型					

※锁部以外的压力为0.05MPa。



订制规格
(详见P.1373~1498。)

标记	规格/内容
-XA□	杆端形状变更
-XC7	拉杆、缓冲阀、拉杆螺母等的材质为不锈钢
-XC10	双行程气缸/双杆型
-XC14	耳轴组件的安装位置变更
-XC27	双耳环用销轴、双肘接头用销轴的材质均为不锈钢
-XC29	双肘接头部打入弹簧销
-XC30	杆侧缸盖前安装耳轴

带磁性开关的规格参见→P.322~327。

磁性开关安装可能的最小行程
磁性开关的设定位置(行程末端检出时)
及安装高度
动作范围
开关安装件及其型号

锁部规格

锁的位置	杆侧、无杆侧、两侧					
	φ32	φ40	φ50	φ63	φ80	φ100
保持力(MAX.)N	550	860	1340	2140	3450	5390
间隙	1.5mm以下					
手动开锁	非锁定式、锁定式					

附件

安装形式		基本型	脚座型	杆侧法兰型	无杆侧法兰型	单耳环型	双耳环型	中间耳轴型
标准装备	杆端螺母	●	●	●	●	●	●	●
	耳环用销轴	—	—	—	—	—	●	—
	开锁用螺钉(仅N式)	●	●	●	●	●	●	●
任选项	单肘接头	●	●	●	●	●	●	●
	双肘接头(带销轴)	●	●	●	●	●	●	●
	防护套	●	●	●	●	●	●	●

标准行程

缸径(mm)	标准行程(mm)
32	25,50,75,100,125,150,175,200,250,300,350,400,450,500
40	25,50,75,100,125,150,175,200,250,300,350,400,450,500
50	25,50,75,100,125,150,175,200,250,300,350,400,450,500,600
63	25,50,75,100,125,150,175,200,250,300,350,400,450,500,600
80	25,50,75,100,125,150,175,200,250,300,350,400,450,500,600,700,800
100	25,50,75,100,125,150,175,200,250,300,350,400,450,500,600,700,800

中间行程也可制作。(不使用隔板。)

质量表/铝缸筒

(kg)

缸径(mm)		32	40	50	63	80	100
基准质量	基本型	0.50	0.69	1.19	1.47	2.73	3.7
	脚座型	0.68	0.93	1.56	1.93	3.61	4.8
	法兰型	0.79	1.06	1.64	2.26	4.18	7.01
	单耳环型	0.75	0.92	1.53	2.1	3.84	6.87
	双耳环型	0.76	0.96	1.62	2.26	4.13	7.39
	耳轴型	0.79	1.05	1.67	2.27	4.28	7.37
每50mm行程的增加质量	全部安装件	0.11	0.16	0.26	0.27	0.42	0.56
附属件	单肘接头	0.15	0.23	0.26	0.26	0.60	0.83
	双肘接头(带销轴)	0.22	0.37	0.43	0.43	0.87	1.27

安装件型号

缸径(mm)	32	40	50	63	80	100
注1) 脚座	MB-L03	MB-L04	MB-L05	MB-L06	MB-L08	MB-L10
法兰	MB-F03	MB-F04	MB-F05	MB-F06	MB-F08	MB-F10
单耳环	MB-C03	MB-C04	MB-C05	MB-C06	MB-C08	MB-C10
双耳环	MB-D03	MB-D04	MB-D05	MB-D06	MB-D08	MB-D10

注1) 订购脚座时，每台气缸应配置2个。

注2) 各安装件上附属的零件如下：脚座、法兰、单耳环/本体安装用螺钉、双耳环/本体安装用螺钉、耳环用销轴、平垫圈、开口销。参见P.298。

锁部的增加质量

(kg)

缸径(mm)		32	40	50	63	80	100
手动开锁 非锁定式(N)	无杆侧锁(H)	0.08	0.13	0.21	0.30	0.75	1.1
	杆侧锁(R)	0.08	0.13	0.20	0.29	0.71	1.03
	两侧锁(W)	0.16	0.26	0.41	0.59	1.46	2.13
手动开锁 锁定式(L)	无杆侧锁(H)	0.09	0.15	0.23	0.32	0.78	1.13
	杆侧锁(R)	0.09	0.15	0.22	0.31	0.74	1.06
	两侧锁(W)	0.18	0.30	0.45	0.63	1.52	2.19

计算方法

(例)MBBL32-100-HN

- 基准质量 0.68
 - 增加质量 0.11/50mm行程
 - 气缸行程 100mm
 - 锁质量 0.08(无杆侧锁、手动开锁非锁定式)
- $0.68 + 0.11 \times 100/50 + 0.08 = 0.98\text{kg}$

CJ1

CJP

CJ2

CM2

CG1

MB

MB1

CA2

CS1

CS2

D-□

-X□

个别
-X□

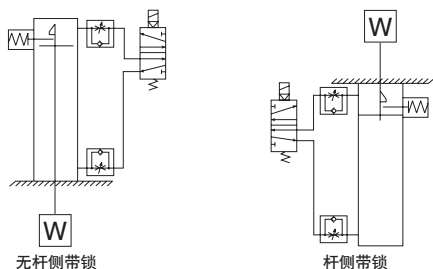
技术资料

使用注意

1. 使用推荐的气动回路。

△注意

这对锁的正确动作和开锁是必要的。



① 不要使用三位电磁阀。

特别是不要使用三位中封式间隙密封电磁阀。锁侧机构的通口一旦封入气压，便不能锁。由于电磁阀泄漏，压缩空气进入气缸，经一定时间，锁也会自动打开。

② 开锁时必须要有背压。

气缸启动前，象上图那样不带锁的一侧(两侧带锁的场合，活塞杆未锁住侧)必须进行供气控制，否则，锁可能不能打开。(参见开锁内容)

③ 气缸安装调整时，应处于开锁状态。

在关锁状态进行安装等，会导致锁部破损。

④ 使用时，负载率应小于50%，以防锁不能打开或损坏。

负载率超过50%，解锁会导致锁部的损坏。

⑤ 不要同时让多台气缸同步动作。

不要让2个或2个以上带端锁气缸同步动作推动一个工件，以防出现其中一个气缸无法开锁。

⑥ 应使用排气节流式速度控制阀。

使用进气节流式，可能锁不能打开。

⑦ 气缸必须到达行程末端才能使用端锁。

气缸活塞如达不到行程末端，会导致无法锁住或无法打开锁。

2. 使用压力

△注意

带端锁侧的通口，使用压力应在0.15MPa以上，这对开锁是必须的。

3. 排气速度

△注意

带端锁侧的通口，当压力低于0.05MPa时，端锁会自动锁住。若带端锁侧的排气管细长，或速度控制阀离气缸通口距离长，排气很慢，锁紧需要时间，请注意。另外，电磁阀的排气通口上装着的消声器孔眼阻塞，也会出现同样的效果。

4. 和缓冲的关系

△注意

带端锁侧的缓冲阀处于全闭或接近全闭状态，活塞杆到达不了行程末端，则端锁锁不了。另外，缓冲阀接近全闭状态已被锁住的场合，可能不能开锁。遇到这种情况，要适当调节缓冲阀的开度。

5. 开锁

△警告

开锁时，不带端锁的通口必须供气，使端锁在不承受负载的情况下开锁(参见推荐的气动回路)。若不带锁机构侧的通口处于排气状态，锁机构上有负载时便想开锁，由于锁机构上承受了非常力，可能会损坏锁机构。另外，活塞杆快速动作也是危险的。

6. 手动开锁

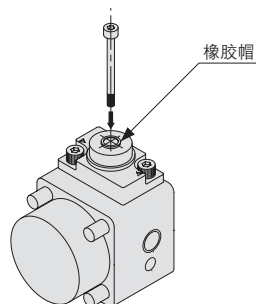
△注意

手动开锁非锁定式

从橡胶帽的上面(不必取下橡胶帽)插入作为附件的螺钉，并拧入锁活塞上，外拉螺钉便开锁。停止外拉螺钉，则又锁住。螺钉尺寸、拉力及行程见下表。

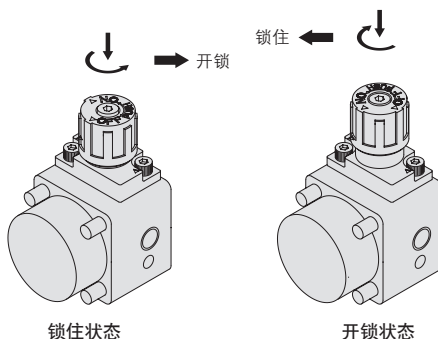
缸径(mm)	螺钉尺寸	拉力	行程(mm)
32	M2.5 × 0.45 × 25f 以上	4.9N	2
40 50 63	M3 × 0.5 × 30f 以上	10N	3
80 100	M5 × 0.8 × 40f 以上	24.5N	3

※通常运转时，螺钉应卸去，以免引起锁的动作(锁住或开锁)不良。



手动开锁锁定式

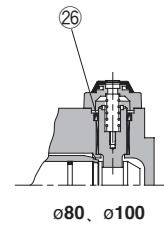
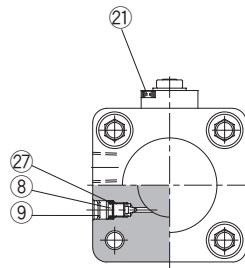
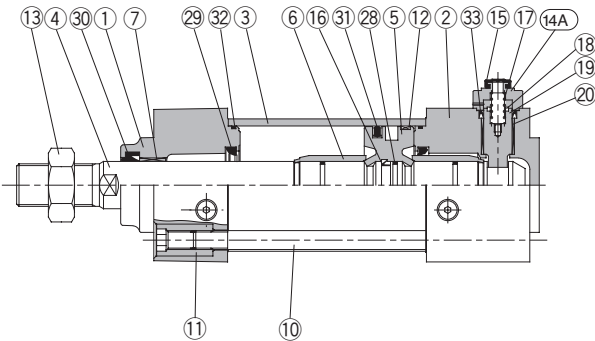
推压M/O钮并反时针旋转90°，当帽上"▲"标记与M/O旋钮上"▼ OFF"标记对上时，则开锁。让锁动作时，充分推压M/O旋钮，并顺时针回转90°，当帽上"▲"标记与M/O旋钮上"▼ ON"标记对上时，则锁住。一定要确认旋钮在停止位置发出"咔搭"声。一旦不是顺力的停住，就没锁住。



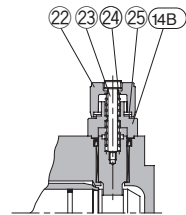
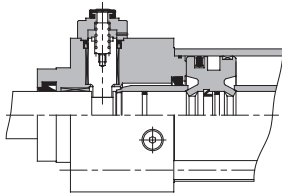
构造图

无杆侧端锁

手动开锁非锁定制: 追记号N



杆侧端锁



手动开锁锁定制: 追记号L

构成零部件

件号	零件名称	材质	备注
1	杆侧缸盖	铝合金	喷丸处理
2	无杆侧缸盖	铝合金	喷丸处理
3	缸筒	铝合金	硬质阳极氧化
4	活塞杆	碳钢	镀硬铬
5	活塞	铝合金	铬酸盐
6	缓冲套	黄铜	
7	导向套	铅青铜铸件	
8	缓冲阀	钢丝	镀镍
9	弹性挡圈	弹簧钢	$\phi 40\sim\phi 100$
10	拉杆	碳钢	镀锌
11	拉杆螺母	碳钢	镀镍
12	耐磨环	树脂	
13	杆端螺母	碳钢	镀镍
14A	帽A	铝合金	涂黑
14B	帽B	碳钢	氧化膜处理
15	橡胶帽	合成橡胶	
16	活塞保持架	聚氨酯	

构成零部件

件号	零件名称	材质	备注
17	锁弹簧	不锈钢	
18	缓冲垫	聚氨酯	
19	锁活塞	碳钢	淬火、镀硬铬
20	锁导向套	铝合金	
21	内六角螺钉	合金钢	黑色铬酸锌
22	M/O按钮	锌合金	涂黑
23	M/O螺钉	合金钢	黑色铬酸锌、红色涂装
24	M/O弹簧	钢丝	铬酸锌
25	限位环	碳钢	铬酸锌
26	密封压板	轧混钢	仅 $\phi 80, \phi 100$ 使用
27	缓冲阀密封圈	NBR	
28	活塞静密封圈	NBR	
*29	缓冲密封圈	聚氨酯	
*30	杆密封圈	NBR	
*31	活塞密封圈	NBR	
*32	缸筒静密封圈	NBR	
*33	锁活塞密封圈	NBR	

可换件/密封圈组件(单侧带锁)

缸径(mm)	组件型号	内容
32	MBB32-PS	上表序号 29, 30, 31, 32, 33 为一组
40	MBB40-PS	
50	MBB50-PS	
63	MBB63-PS	
80	MBB80-PS	
100	MBB100-PS	

可换件/密封圈组件(两侧带锁)

缸径(mm)	组件型号	内容
32	MBB32-PS-W	上表序号 29, 30, 31, 32, 33 为一组
40	MBB40-PS-W	
50	MBB50-PS-W	
63	MBB63-PS-W	
80	MBB80-PS-W	
100	MBB100-PS-W	

※密封圈组件29~33为一组, 按缸径给出组件型号订购。

※耳轴型请勿分解。(参见P.328)

※密封圈组件附润滑脂包($\phi 32\sim 50$ 为10g, $\phi 63, 80$ 为20g, $\phi 100, 125$ 为30g)。

仅需润滑脂包的情况, 请按下記型号配备。

润滑脂型号: GR-S-010(10g), GR-S-020(20g)

CJ1

CJP

CJ2

CM2

CG1

MB

MB1

CA2

CS1

CS2

D-□

-X□

个别

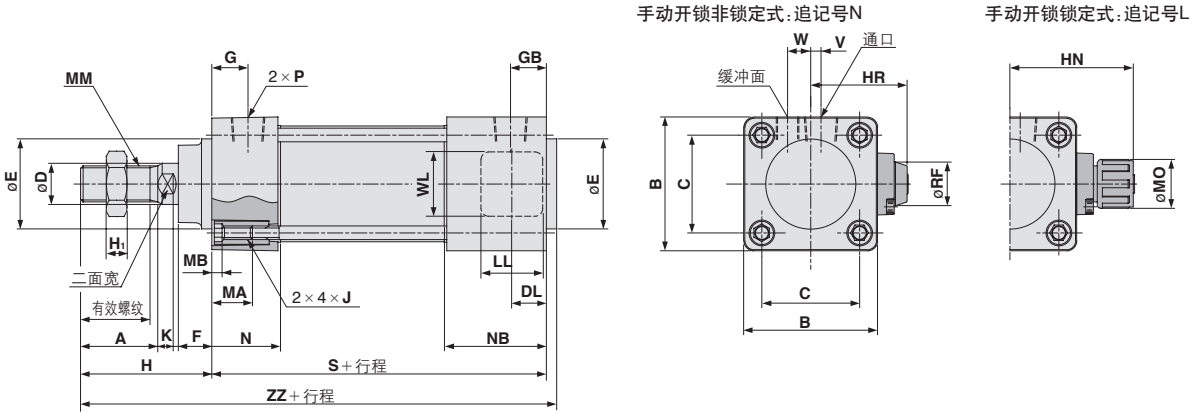
-X□

技术资料

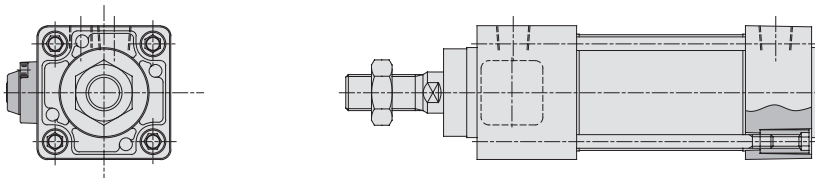
MBB 系列

基本型/(B)

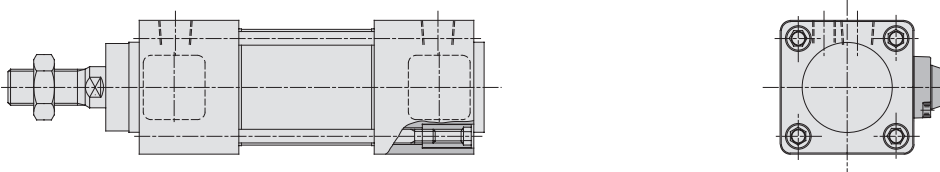
无杆侧锁: MBBB 缸径 通口螺纹的种类 — 行程 — H□



杆侧锁: MBBB 缸径 通口螺纹的种类 — 行程 — R□



两侧锁: MBBB 缸径 通口螺纹的种类 — 行程 — H□



-H□/-R□の場合

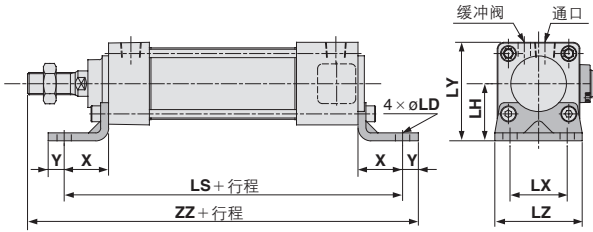
缸径 (mm)	行程范围 (mm)	有效螺纹长度	2面宽	A	B	C	D	DL	E	F	G	GB	H ₁	H	HR	HN	J	K	LL	MA	MB
32	~500	19.5	10	22	46	32.5	12	9	30	13	13	21	6	47	33.5	45	M6×1	6	15	16	4
40	~500	27	14	30	52	38	16	12	35	13	14	27	8	51	38.5	52.5	M6×1	6	21	16	4
50	~600	32	18	35	65	46.5	20	13	40	14	15.5	27.5	11	58	45	59	M8×1.25	7	21	16	5
63	~600	32	18	35	75	56.5	20	13	45	14	16.5	28.5	11	58	50	64	M8×1.25	7	21	16	5
80	~800	37	22	40	95	72	25	16	45	20	19	37	13	72	62	76.5	M10×1.5	10	30	16	5
100	~800	37	26	40	114	89	30	16	55	20	19	37	16	72	71.5	86	M10×1.5	10	30	16	5

-W□の場合

缸径 (mm)	行程范围 (mm)	MM	MO	N	NB	P	RF	S	V	W	WL	ZZ	S	ZZ
32	~500	M10×1.25	15	27	35	1/8	11	92	4	6.5	24	143	100	151
40	~500	M14×1.5	19	27	40	1/4	11	97	4	9	24	152	110	165
50	~600	M18×1.5	19	31.5	43.5	1/4	11	106	5	10.5	24	168	118	180
63	~600	M18×1.5	19	31.5	43.5	3/8	11	106	9	12	24	168	118	180
80	~800	M22×1.5	23	38	56	3/8	21	132	11.5	14	40	208	150	226
100	~800	M26×1.5	23	38	56	1/2	21	132	17	15	40	208	150	226

带安装件

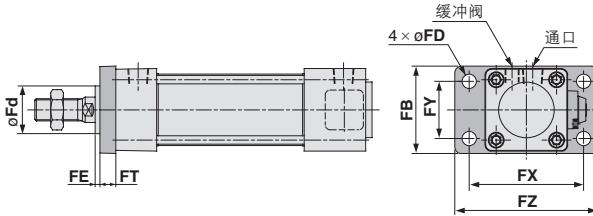
脚座型(L)/无杆侧带锁(-H□)



-H□/-R□の場合

缸径 (mm)	行程范围	(mm)										-W□の場合	
		X	Y	LD	LH	LS	LT	LX	LY	LZ	ZZ	LS	ZZ
32	~700	22	9	7	30	136	3.2	32	53	50	170	144	178
40	~800	24	11	9	33	145	3.2	38	59	55	183	158	196
50	~1000	27	11	9	40	160	3.2	46	72.5	70	202	172	214
63	~1000	27	14	12	45	160	3.6	56	82.5	80	205	172	217
80	~1000	30	14	12	55	192	4.5	72	102.5	100	248	210	266
100	~1000	32	16	14	65	196	4.5	89	122	120	252	214	270

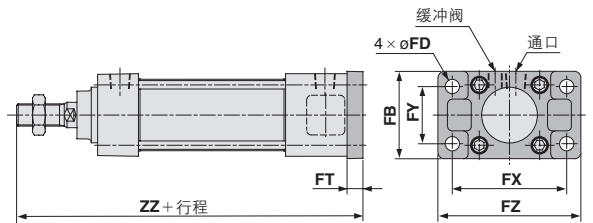
杆侧法兰型(F)/无杆侧带锁(-H□)



-H□/-R□/-W□の場合

缸径 (mm)	行程范围	(mm)								
		FB	FD	FE	FT	FX	FY	FZ	Fd	
32	~700	50	7	3	10	64	32	79	25	
40	~800	55	9	3	10	72	36	90	31	
50	~1000	70	9	2	12	90	45	110	38.5	
63	~1000	80	9	2	12	100	50	120	39.5	
80	~1000	100	12	4	16	126	63	153	45	
100	~1000	120	14	4	16	150	75	178	54	

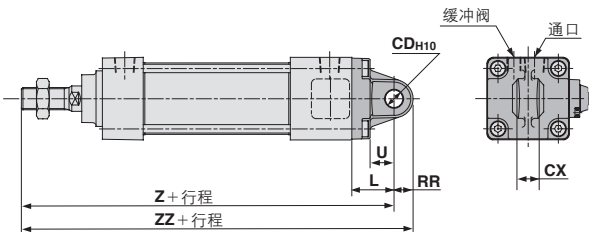
无杆侧法兰型(G)/无杆侧带锁(-H□)



-H□/-R□の場合

缸径 (mm)	行程范围	(mm)							-W□の場合	
		FB	FD	FT	FX	FY	FZ	ZZ	ZZ	
32	~500	50	7	10	64	32	79	149	157	
40	~500	55	9	10	72	36	90	158	171	
50	~600	70	9	12	90	45	110	176	188	
63	~600	80	9	12	100	50	120	176	188	
80	~800	100	12	16	126	63	153	220	238	
100	~800	120	14	16	150	75	178	220	238	

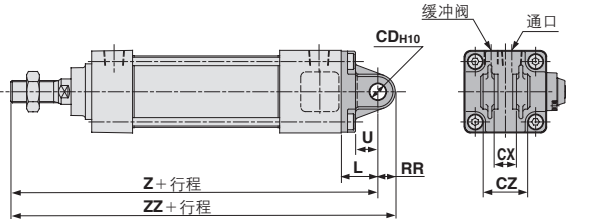
单耳环(C)/无杆侧带锁(-H□)



-H□/-R□の場合

缸径 (mm)	行程范围	(mm)							-W□の場合	
		L	RR	U	CDH10	CX ^{±0.1}	Z	ZZ	Z	ZZ
32	~500	23	10.5	13	10	14	162	172.5	170	180.5
40	~500	23	11	13	10	14	171	182	184	195
50	~600	30	15	17	14	20	194	209	206	221
63	~600	30	15	17	14	20	194	209	206	221
80	~800	42	23	26	22	30	246	269	264	287
100	~800	42	23	26	22	30	246	269	264	287

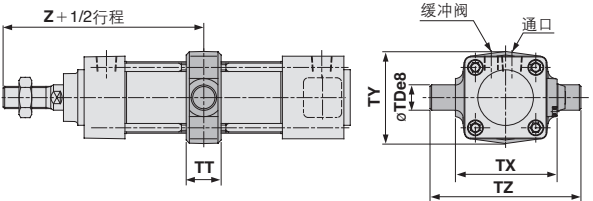
双耳环(D)/无杆侧带锁(-H□)



-H□/-R□の場合

缸径 (mm)	行程范围	(mm)							-W□の場合		
		L	RR	U	CDH10	CX ^{±0.1}	CZ	Z	ZZ	Z	ZZ
32	~500	23	10.5	13	10	14	28	162	172.5	170	180.5
40	~500	23	11	13	10	14	28	171	182	184	195
50	~600	30	15	17	14	20	40	194	209	206	221
63	~600	30	15	17	14	20	40	194	209	206	221
80	~800	42	23	26	22	30	60	246	269	264	287
100	~800	42	23	26	22	30	60	246	269	264	287

中间耳轴环型(T)/无杆侧带锁(-H□)



-H□の場合

缸径 (mm)	行程范围	(mm)							-R□/-W□の場合	
		TDø8	TT	TX	TY	TZ	Z	Z		
32	~500	12	17	50	49	74	89	97		
40	~500	16	22	63	58	95	93	106		
50	~600	16	22	75	71	107	105	117		
63	~600	20	28	90	87	130	105	117		
80	~800	20	34	110	110	150	129	147		
100	~800	25	40	132	136	182	129	147		

CJ1

CJP

CJ2

CM2

CG1

MB

MB1

CA2

CS1

CS2

D-□

-X□

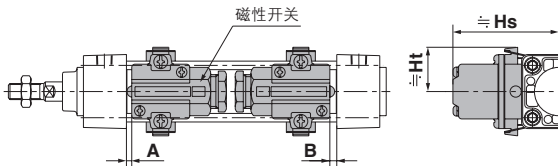
个别-X□

技术资料

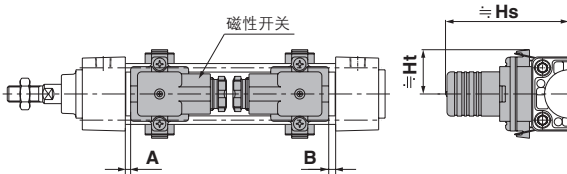
磁性开关合适的安装位置(行程末端检出时)及安装高度

<钢带安装型>

D-A3□/G39/K39型



D-A44型



<拉杆安装型>

D-A9□/A9□V型

D-M9□/M9□V型

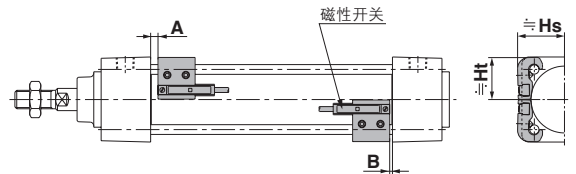
D-M9□W/M9□WV型

D-M9□AL/M9□AVL型

D-Z7□/Z80型

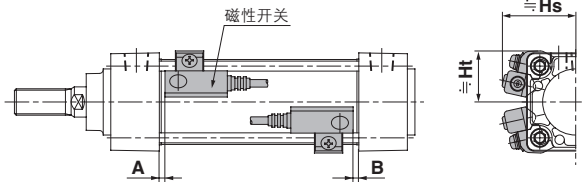
D-Y59□/Y69□/Y7P/Y7PV型

D-Y7□W/Y7□WV/Y7BAL型



D-A5□/A6□型

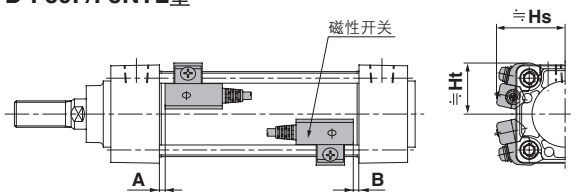
D-A59W型



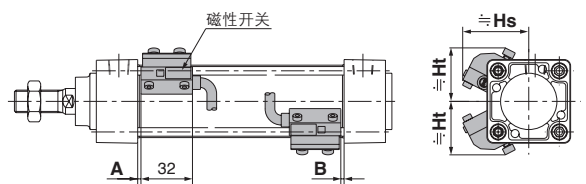
D-F5□/J5□型

D-F5□W/J59W/F5BAL型

D-F59F/F5NTL型



D-P4DWL型



磁性开关合适的安装位置(行程末端检出时)及安装高度

磁性开关合适的安装位置

(mm)

缸径	D-A9□ D-A9□V		D-M9□ D-M9□V D-M9□W D-M9□WV D-M9□AL D-M9□AVL		D-A5□ D-A6□		D-A59W		D-F5□W D-J59W D-F5□ D-J5□ D-F5BAL D-F59F		D-F5NTL		D-A3□ D-A44 D-G39 D-K39		D-Z7□ D-Z80 D-Y59□ D-Y69□ D-Y7P D-Y7PV D-Y7□W D-Y7□WV D-Y7BAL		D-P4DWL	
	A	B	A	B	A	B	A	B	A	B	A	B	A	B	A	B	A	B
32	6.5	4	10.5	8	0.5	0	4.5	2	7	4.5	12	9.5	0.5	0	4	1.5	3.5	1
40	6.5	4	10.5	8	0.5	0	4.5	2	7	4.5	12	9.5	0.5	0	4	1.5	3.5	1
50	7	4.5	11	8.5	1	0	5	2.5	7.5	5	12.5	10	1	0	4.5	2	4	1.5
63	7	4.5	11	8.5	1	0	5	2.5	7.5	5	12.5	10	1	0	4.5	2	4	1.5
80	10	8.5	14	12.5	4	2.5	8	6.5	10.5	9	15.5	14	4	2.5	7.5	6	7	5.5
100	10	8.5	14	12.5	4	2.5	8	6.5	10.5	9	15.5	14	4	2.5	7.5	6	7	5.5
125	12	12	16	16	6	6	10	10	12.5	12.5	17.5	17.5	6	6	9.5	9.5	9	9

※无气缓冲的场合,各磁性开关合适安装位置(A、B)是不同值。在A、B值上加算:φ32,φ40加3mm,φ50,φ63加4mm,φ80,φ100加5mm,φ125加6mm。

注)实际设定请确认磁性开关的动作状态后再调整。

磁性开关安装高度

(mm)

缸径	D-A9□ D-M9□ D-M9□W D-M9□AL		D-A9□V		D-M9□V D-M9□WV D-M9□AVL		D-A5□ D-A6□ D-A59W		D-F5□ D-J5□ D-F59F D-F5□W D-J59W D-F5BAL D-F5NTL		D-A3□ D-G39 D-K39		D-A44		D-Z7□ D-Z80 D-Y59□ D-Y7P D-Y7□W D-Y7BAL		D-Y69□ D-Y7PV D-Y7□WV		D-P4DWL	
	Hs	Ht	Hs	Ht	Hs	Ht	Hs	Ht	Hs	Ht	Hs	Ht	Hs	Ht	Hs	Ht	Hs	Ht	Hs	Ht
32	24.5	23	27.5	23	30.5	23	35	24.5	32.5	25	67	27.5	77	27.5	25.5	23	26.5	23	38	31
40	28.5	25.5	31.5	25.5	34	25.5	38.5	27.5	36.5	27.5	71.5	27.5	81.5	27.5	29.5	26	30	26	42	33
50	33.5	31	36	31	38.5	31	43.5	34.5	41	34	77	-	87	-	33.5	31	34.5	31	46.5	39
63	38.5	36	40.5	36	43	36	48.5	39.5	46	39	83.5	-	93.5	-	39	36	40	36	51.5	44
80	46.5	45	49	45	52	45	55	46.5	52.5	46.5	92.5	-	103	-	47.5	45	48.5	45	58	51.5
100	54	53.5	57	53.5	59.5	53.5	62	55	59.5	55	103	-	113.5	-	55.5	53.5	56.5	53.5	65.5	60.5
125	65.5	64.5	68.5	64.5	71	64.5	71.5	66.5	70.5	66.5	115	-	125	-	67.5	65	68.5	65	76.5	72

动作范围

(mm)

磁性开关型号	缸径						
	32	40	50	63	80	100	125
D-A9□/A9□V	7	7.5	8.5	9.5	9.5	10.5	12
D-M9□/M9□V D-M9□W/M9□WV D-M9□AL/M9□AVL	4	4.5	5	6	6	6	7
D-Z7□/Z80	7.5	8.5	7.5	9.5	9.5	10.5	13
D-A5□/A6□	9	9	10	11	11	11	10
D-A59W	13	13	13	14	14	15	17
D-A3□/A44	9	9	10	11	11	11	10
D-Y59□/Y69□ D-Y7P/Y7□V D-Y7□W/Y7□WV D-Y7BAL	5.5	5.5	7	7.5	6.5	5.5	7
D-F5□/J5□ D-F5□W/J59W D-F5BAL/F5NTL D-F59F	3.5	4	4	4.5	4.5	4.5	5
D-G39/K39	9	9	9	10	10	11	11
D-P4DWL	4	4	4	4.5	4	4.5	4.5

※表中数值含迟滞,不是保证值。(偏差±30%)
受环境温度的影响会有很大的变化。

CJ1

CJP

CJ2

CM2

CG1

MB

MB1

CA2

CS1

CS2

D-□

-X□

个别-X□

技术资料

安装磁性开关可能的最小行程/中间耳轴型以外的安装件

		n:磁性开关个数 (mm)		
磁性开关型号	磁性开关安装数	中间耳轴型以外的安装件		
		ø32, ø40, ø50, ø63	ø80, ø100	ø125
D-A9□	2个(异面、同一面) 1个	15		
	n个	$15 + 40 \frac{(n-2)}{2}$ (n=2, 4, 6, 8)		
D-A9□V	2个(异面、同一面) 1个	10		
	n个	$10 + 30 \frac{(n-2)}{2}$ (n=2, 4, 6, 8)		
D-M9□ D-M9□W	2个(异面、同一面) 1个	15		
	n个	$15 + 40 \frac{(n-2)}{2}$ (n=2, 4, 6, 8)		
D-M9□V D-M9□WV	2个(异面、同一面) 1个	10		
	n个	$10 + 30 \frac{(n-2)}{2}$ (n=2, 4, 6, 8)		
D-M9□AL	2个(异面、同一面) 1个	15		
	n个	$15 + 40 \frac{(n-2)}{2}$ (n=2, 4, 6, 8)		
D-M9□AVL	2个(异面、同一面) 1个	15		
	n个	$15 + 30 \frac{(n-2)}{2}$ (n=2, 4, 6, 8)		
D-A3□ D-G39 D-K39	2个(异面)	35		
	2个(同一面)	100		
	n个(异面)	$35 + 30(n-2)$ (n=2, 3, 4)		
	n个(同一面)	$100 + 100(n-2)$ (n=2, 3, 4)		
	1个	10		
D-A44	2个(异面)	35		
	2个(同一面)	55		
	n个(异面)	$35 + 30(n-2)$ (n=2, 3, 4)		
	n个(同一面)	$55 + 50(n-2)$ (n=2, 3, 4)		
	1个	10		
D-A5□ D-A6□	2个(异面、同一面) 1个	15	20	20
	n个(同一面)	$15 + 55 \frac{(n-2)}{2}$ (n=2, 4, 6, 8)	$20 + 55 \frac{(n-2)}{2}$ (n=2, 4, 6, 8)	$20 + 55 \frac{(n-2)}{2}$ (n=2, 4, 6, 8)
D-A59W	2个(异面、同一面)	20	25	25
	n个(同一面)	$20 + 55 \frac{(n-2)}{2}$ (n=2, 4, 6, 8)	$25 + 55 \frac{(n-2)}{2}$ (n=2, 4, 6, 8)	$25 + 55 \frac{(n-2)}{2}$ (n=2, 4, 6, 8)
	1个	15	25	25
D-F5□ D-J5□ D-F5□W D-J59W D-F5BAL D-F59F	2个(异面、同一面)	15	25	25
	n个(同一面)	$15 + 55 \frac{(n-2)}{2}$ (n=2, 4, 6, 8)	$25 + 55 \frac{(n-2)}{2}$ (n=2, 4, 6, 8)	$25 + 55 \frac{(n-2)}{2}$ (n=2, 4, 6, 8)
	1个	10	25	25
	2个(异面、同一面)	15	25	30
D-F5NTL	n个(同一面)	$15 + 55 \frac{(n-2)}{2}$ (n=2, 4, 6, 8)	$25 + 55 \frac{(n-2)}{2}$ (n=2, 4, 6, 8)	$30 + 55 \frac{(n-2)}{2}$ (n=2, 4, 6, 8)
	1个	10	25	30
	2个(异面、同一面) 1个	15		
D-Z7□ D-Z80 D-Y59□ D-Y7P D-Y7□W	n个	$15 + 40 \frac{(n-2)}{2}$ (n=2, 4, 6, 8)		

安装磁性开关可能的最小行程/中间耳轴型以外的安装件

n:磁性开关个数 (mm)

磁性开关 型号	磁性开关安装数	中间耳轴型以外的安装件		
		φ32, φ40, φ50, φ63	φ80, φ100	φ125
D-Y69□ D-Y7PV D-Y7□WV	2个(异面、同一面) 1个	10		
	n个	$10 + 30 \frac{(n-2)}{2}$ (n=2, 4, 6, 8)		
D-Y7BAL	2个(异面、同一面) 1个	20		
	n个	$20 + 45 \frac{(n-2)}{2}$ (n=2, 4, 6, 8)		
D-P4DWL	2个(异面、同一面) 1个	15	20	
	n个	$15 + 65 \frac{(n-2)}{2}$ (n=2, 4, 6, 8)	$20 + 65 \frac{(n-2)}{2}$ (n=2, 4, 6, 8)	

CJ1

CJP

CJ2

CM2

CG1

MB

MB1

CA2

CS1

CS2

D-□

-X□

个别
-X□

技术
资料

磁性开关安装可能的最小行程/中间耳轴型

n:磁性开关个数 (mm)

磁性开关型号	磁性开关安装数	中间耳轴型						
		ø32	ø40	ø50	ø63	ø80	ø100	ø125
D-A9□	2个(异面、同一面) 1个	70	75	80	85	95	100	
	n个	$70 + 40 \frac{(n-4)}{2}$ (n=4, 8, 12, 16)	$75 + 40 \frac{(n-4)}{2}$ (n=4, 8, 12, 16)	$80 + 40 \frac{(n-4)}{2}$ (n=4, 8, 12, 16)	$85 + 40 \frac{(n-4)}{2}$ (n=4, 8, 12, 16)	$95 + 40 \frac{(n-4)}{2}$ (n=4, 8, 12, 16)	$100 + 40 \frac{(n-4)}{2}$ (n=4, 8, 12, 16)	
D-A9□V	2个(异面、同一面) 1个	45	50	55	60	70	75	
	n个	$45 + 30 \frac{(n-4)}{2}$ (n=4, 8, 12, 16)	$50 + 30 \frac{(n-4)}{2}$ (n=4, 8, 12, 16)	$55 + 30 \frac{(n-4)}{2}$ (n=4, 8, 12, 16)	$60 + 30 \frac{(n-4)}{2}$ (n=4, 8, 12, 16)	$70 + 30 \frac{(n-4)}{2}$ (n=4, 8, 12, 16)	$75 + 30 \frac{(n-4)}{2}$ (n=4, 8, 12, 16)	
D-M9□ D-M9□W	2个(异面、同一面) 1个	75	80	85	90	95	105	
	n个	$75 + 40 \frac{(n-4)}{2}$ (n=4, 8, 12, 16)	$80 + 40 \frac{(n-4)}{2}$ (n=4, 8, 12, 16)	$85 + 40 \frac{(n-4)}{2}$ (n=4, 8, 12, 16)	$90 + 40 \frac{(n-4)}{2}$ (n=4, 8, 12, 16)	$95 + 40 \frac{(n-4)}{2}$ (n=4, 8, 12, 16)	$105 + 40 \frac{(n-4)}{2}$ (n=4, 8, 12, 16)	
D-M9□V D-M9□WV	2个(异面、同一面) 1个	50	55	60	65	70	80	
	n个	$50 + 30 \frac{(n-4)}{2}$ (n=4, 8, 12, 16)	$55 + 30 \frac{(n-4)}{2}$ (n=4, 8, 12, 16)	$60 + 30 \frac{(n-4)}{2}$ (n=4, 8, 12, 16)	$65 + 30 \frac{(n-4)}{2}$ (n=4, 8, 12, 16)	$70 + 30 \frac{(n-4)}{2}$ (n=4, 8, 12, 16)	$80 + 30 \frac{(n-4)}{2}$ (n=4, 8, 12, 16)	
D-M9□AL	2个(异面、同一面) 1个	80	85	90	95	100	110	
	n个	$80 + 40 \frac{(n-4)}{2}$ (n=4, 8, 12, 16)	$85 + 40 \frac{(n-4)}{2}$ (n=4, 8, 12, 16)	$90 + 40 \frac{(n-4)}{2}$ (n=4, 8, 12, 16)	$95 + 40 \frac{(n-4)}{2}$ (n=4, 8, 12, 16)	$100 + 40 \frac{(n-4)}{2}$ (n=4, 8, 12, 16)	$110 + 40 \frac{(n-4)}{2}$ (n=4, 8, 12, 16)	
D-M9□AVL	2个(异面、同一面) 1个	55	60	65	70	75	85	
	n个	$55 + 30 \frac{(n-4)}{2}$ (n=4, 8, 12, 16)	$60 + 30 \frac{(n-4)}{2}$ (n=4, 8, 12, 16)	$65 + 30 \frac{(n-4)}{2}$ (n=4, 8, 12, 16)	$70 + 30 \frac{(n-4)}{2}$ (n=4, 8, 12, 16)	$75 + 30 \frac{(n-4)}{2}$ (n=4, 8, 12, 16)	$85 + 30 \frac{(n-4)}{2}$ (n=4, 8, 12, 16)	
D-A3□ D-G39 D-K39	2个(异面)	60	65	75	80	85	90	
	2个(同一面)	90	95	100	105	110	125	
	n个(异面)	$60 + 30(n-2)$ (n=2, 4, 6, 8)	$65 + 30(n-2)$ (n=2, 4, 6, 8)	$75 + 30(n-2)$ (n=2, 4, 6, 8)	$80 + 30(n-2)$ (n=2, 4, 6, 8)	$85 + 30(n-2)$ (n=2, 4, 6, 8)	$90 + 30(n-2)$ (n=2, 4, 6, 8)	
	n个(同一面)	$90 + 100(n-2)$ (n=2, 4, 6, 8)	$95 + 100(n-2)$ (n=2, 4, 6, 8)	$100 + 100(n-2)$ (n=2, 4, 6, 8)	$105 + 100(n-2)$ (n=2, 4, 6, 8)	$110 + 100(n-2)$ (n=2, 4, 6, 8)	$125 + 100(n-2)$ (n=2, 4, 6, 8)	
	1个	60	65	75	80	85	90	
D-A44	2个(异面)	70	75	80		85	90	
	2个(同一面)	70	75	80		85	90	
	n个(异面)	$70 + 30(n-2)$ (n=2, 4, 6, 8)	$75 + 30(n-2)$ (n=2, 4, 6, 8)	$80 + 30(n-2)$ (n=2, 4, 6, 8)		$85 + 30(n-2)$ (n=2, 4, 6, 8)	$90 + 30(n-2)$ (n=2, 4, 6, 8)	
	n个(同一面)	$70 + 50(n-2)$ (n=2, 4, 6, 8)	$75 + 50(n-2)$ (n=2, 4, 6, 8)	$80 + 50(n-2)$ (n=2, 4, 6, 8)		$85 + 50(n-2)$ (n=2, 4, 6, 8)	$90 + 50(n-2)$ (n=2, 4, 6, 8)	
	1个	70	75	80		85	90	
D-A5□ D-A6□	2个(异面、同一面) 1个	60		80	105	110	115	
	n个(同一面)	$60 + 55 \frac{(n-4)}{2}$ (n=4, 8, 12, 16)		$80 + 55 \frac{(n-4)}{2}$ (n=4, 8, 12, 16)	$105 + 55 \frac{(n-4)}{2}$ (n=4, 8, 12, 16)	$110 + 55 \frac{(n-4)}{2}$ (n=4, 8, 12, 16)	$115 + 55 \frac{(n-4)}{2}$ (n=4, 8, 12, 16)	
D-A59W	2个(异面、同一面)	60	70	85	110	115	120	
	n个(同一面)	$60 + 55 \frac{(n-4)}{2}$ (n=4, 8, 12, 16)	$70 + 55 \frac{(n-4)}{2}$ (n=4, 8, 12, 16)	$85 + 55 \frac{(n-4)}{2}$ (n=4, 8, 12, 16)	$110 + 55 \frac{(n-4)}{2}$ (n=4, 8, 12, 16)	$115 + 55 \frac{(n-4)}{2}$ (n=4, 8, 12, 16)	$120 + 55 \frac{(n-4)}{2}$ (n=4, 8, 12, 16)	
	1个	60	70	85	110	115	120	
D-F5□/J5□ D-F5□W D-J59W D-F5BAL D-F59F	2个(异面、同一面)	90	95		110	115	120	130
	n个(同一面)	$90 + 55 \frac{(n-4)}{2}$ (n=4, 8, 12, 16)	$95 + 55 \frac{(n-4)}{2}$ (n=4, 8, 12, 16)		$110 + 55 \frac{(n-4)}{2}$ (n=4, 8, 12, 16)	$115 + 55 \frac{(n-4)}{2}$ (n=4, 8, 12, 16)	$120 + 55 \frac{(n-4)}{2}$ (n=4, 8, 12, 16)	$130 + 55 \frac{(n-4)}{2}$ (n=4, 8, 12, 16)
	1个	90	95		110	115	120	130
D-F5NTL	2个(异面、同一面)	100	105		120	125	130	140
	n个(同一面)	$100 + 55 \frac{(n-4)}{2}$ (n=4, 8, 12, 16)	$105 + 55 \frac{(n-4)}{2}$ (n=4, 8, 12, 16)		$120 + 55 \frac{(n-4)}{2}$ (n=4, 8, 12, 16)	$125 + 55 \frac{(n-4)}{2}$ (n=4, 8, 12, 16)	$130 + 55 \frac{(n-4)}{2}$ (n=4, 8, 12, 16)	$140 + 55 \frac{(n-4)}{2}$ (n=4, 8, 12, 16)
	1个	100	105		120	125	130	140
D-Z7□ D-Z80 D-Y59□ D-Y7P D-Y7□W	2个(异面、同一面) 1个	80	85	90		95	100	105
	n个	$80 + 40 \frac{(n-4)}{2}$ (n=4, 8, 12, 16)	$85 + 40 \frac{(n-4)}{2}$ (n=4, 8, 12, 16)	$90 + 40 \frac{(n-4)}{2}$ (n=4, 8, 12, 16)		$95 + 40 \frac{(n-4)}{2}$ (n=4, 8, 12, 16)	$100 + 40 \frac{(n-4)}{2}$ (n=4, 8, 12, 16)	$105 + 40 \frac{(n-4)}{2}$ (n=4, 8, 12, 16)
D-Y69□ D-Y7PV D-Y7□WV	2个(异面、同一面) 1个	60	65		70	75	85	85
	n个	$60 + 30 \frac{(n-4)}{2}$ (n=4, 8, 12, 16)	$65 + 30 \frac{(n-4)}{2}$ (n=4, 8, 12, 16)		$70 + 30 \frac{(n-4)}{2}$ (n=4, 8, 12, 16)	$75 + 30 \frac{(n-4)}{2}$ (n=4, 8, 12, 16)	$85 + 30 \frac{(n-4)}{2}$ (n=4, 8, 12, 16)	$85 + 30 \frac{(n-4)}{2}$ (n=4, 8, 12, 16)

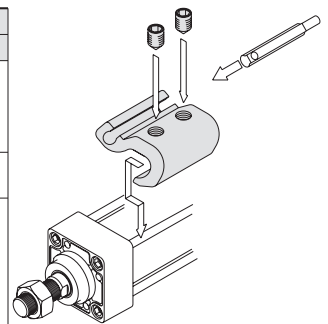
磁性开关安装可能的最小行程/中间耳轴型

n:磁性开关个数 (mm)

磁性开关型号	磁性开关安装数	中间耳轴型						
		ø32	ø40	ø50	ø63	ø80	ø100	ø125
D-Y7BAL	2个(异面、同一面) 1个	85	90		100	105	110	115
	n个	$85 + 45 \frac{(n-4)}{2}$ (n=4, 8, 12, 16)	$90 + 45 \frac{(n-4)}{2}$ (n=4, 8, 12, 16)		$100 + 45 \frac{(n-4)}{2}$ (n=4, 8, 12, 16)	$105 + 45 \frac{(n-4)}{2}$ (n=4, 8, 12, 16)	$110 + 45 \frac{(n-4)}{2}$ (n=4, 8, 12, 16)	$115 + 45 \frac{(n-4)}{2}$ (n=4, 8, 12, 16)
D-P4DWL	2个(异面、同一面) 1个	120		130		140		150
	n个	$120 + 65 \frac{(n-4)}{2}$ (n=4, 8, 12, 16)		$130 + 65 \frac{(n-4)}{2}$ (n=4, 8, 12, 16)		$140 + 65 \frac{(n-4)}{2}$ (n=4, 8, 12, 16)		$150 + 65 \frac{(n-4)}{2}$ (n=4, 8, 12, 16)

磁性开关安装件及其型号

磁性开关型号	缸径(mm)						
	ø32	ø40	ø50	ø63	ø80	ø100	ø125
D-A9□/A9□V D-M9□/M9□V D-M9□W/M9□WV D-M9□AL/M9□AVL	BMB5-032	BMB5-032	BA7-040	BA7-040	BA7-063	BA7-063	BA7-080
D-A3□/A44 D-G39/K39	BMB2-032	BMB2-040	BMB1-050	BMB1-063	BMB1-080	BMB1-100	BS1-125
D-A5□/A6□ D-A59W D-F5□/J5□ D-F5□W/J59W D-F59F D-F5BAL D-F5NTL	BT-03	BT-03	BT-05	BT-05	BT-06	BT-06	BT-08
D-P4DWL	BMB3T-040	BMB3T-040	BMB3T-050	BMB3T-050	BMB3T-080	BMB3T-080	BAP2T-080
D-Z7□/Z80 D-Y59□/Y69□ D-Y7P/Y7PV D-Y7□W D-Y7□WV D-Y7BAL	BMB4-032	BMB4-032	BMB4-050	BMB4-050	BA4-063	BA4-063	BA4-080



表示D-A9□(V), M9□(V), M9□W(V), M9□A(V)L型的安装例。

[不锈钢制安装小螺钉组件]

下面提供的不锈钢制安装小螺钉组件(含紧固螺钉),用于相应的使用环境。(因不含磁性开关安装件,应別途配置.)
BBA1:D-A5, A6, F5, J5型用

注1) BBA1的详细内容参见P.1365.

D-F5BAL, G5BAL型开关,在气缸安装出厂时,使用上记的不锈钢制小螺钉。

另外,开关单体出厂时,附BBA1。

注2) 使用D-M9□A(V)L, Y7BAL型的情况, 附上表磁性开关安装件(BMB5-032, BA7-□□□, BMB4-□□□, BA4-□□□)上的铁制止动螺钉不使用, 应另行配置不锈钢制小螺钉组件BBA1, 含在BBA1的M4×6L的不锈钢制止动螺钉可选定使用。

除了列在"型号表示方法"中的磁性开关, 下列磁性开关也可以安装。
详细规格参见P.1263~1371。

磁性开关种类	型号	导线引出方式	特长
有触点	D-A93V, A96V	直接出线式(纵)	-
	D-A90V		指示灯无
	D-A53, A56, Z73, Z76	直接出线式(横)	-
	D-A67, Z80		指示灯无
无触点	D-M9NV, M9PV, M9BV	直接出线式(纵)	-
	D-Y69A, Y69B, Y7PV		-
	D-M9NWV, M9PWV, M9BWV		诊断指示(2色指示)
	D-Y7NWV, Y7PWV, Y7BWW		耐水性强(2色指示)
	D-M9NAVL, M9PAVL, M9BAVL		-
	D-F59, F5P, J59	直接出线式(横)	-
	D-Y59A, Y59B, Y7P		-
	D-F59W, F5PW, J59W		诊断指示(2色指示)
	D-Y7NW, Y7PW, Y7BW		耐水性强(2色指示)
	D-F5BAL, Y7BAL		带延时
	D-F5NTL		耐强磁场(2色指示)
D-P5DWL			

※无触点磁性开关上也有带导线前置插头, 详见P.1328, 1329.

※也有常闭(NC=b触点)无触点型磁性开关(D-F9G, F9H, Y7G, Y7H型), 详见P.1290, 1292.

- CJ1
- CJP
- CJ2
- CM2
- CG1
- MB**
- MB1
- CA2
- CS1
- CS2

- D-□
- X□
- 个别-X□
- 技术资料