

## 导向杆气缸 DFM/DFM-B

FESTO



Festo 核心产品范围  
涵盖您大多数的自动化应用场景

全球:  
一流质量:  
快捷:

快速交付 – 随时随地  
一流的 Festo 质量保证  
选型快捷

我们从品类丰富的产品样本中精选最为核心的产品和功能组成了 Festo 核心产品范围，并配合快速交付能力。核心产品范围为您的自动化应用带来最佳性价比。

认准蓝色星标!

## 特性

### 一览

气缸和导向单元集成在一个缸筒内

坚固、精确

对扭矩和侧向力的抗性高

- 空间要求低
- 缩短装配时间
- 进气口可选
- 多种安装选项

- 抗扭转性能良好
- 高刚性
- 免维护

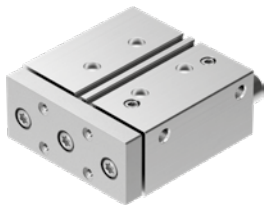
- 带滑动轴承导轨：  
得益于大直径导向杆和四个滑动轴承套，刚性高

- 带循环滚珠轴承导轨：  
用于需要扭矩负载的应用

### 派生型众多

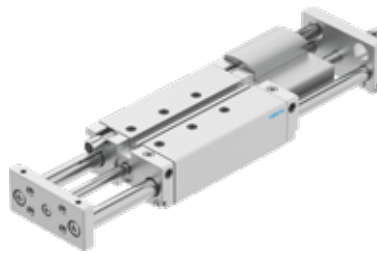
导向杆气缸 DFM

- 基本型气缸，行程可达 200 mm



导向杆气缸 DFM-B

- 气缸，行程可达 400 mm
- 带终端位置精确调节
- 带可调气动缓冲 PPV
- 带液压缓冲器，自调，渐进



### 应用实例

#### 夹紧

导向杆气缸完美适用于夹紧元件，以待进一步可靠加工。



#### 抬升

导向杆气缸可轻松传输和抬升超过200 kg的负载，性能强大，动态性佳。



#### 止停

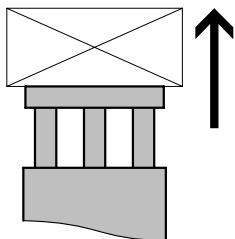
导向杆气缸刚性高、坚固耐用，可安全可靠地止停最大150 kg的负载。



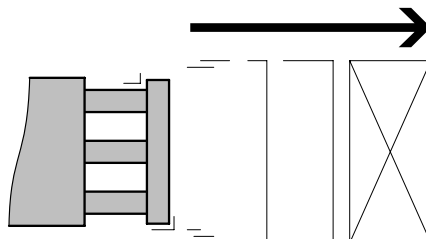
## 特性

### 在传送系统中的用途

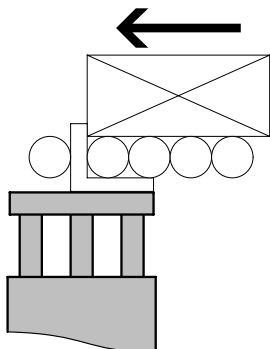
抬升



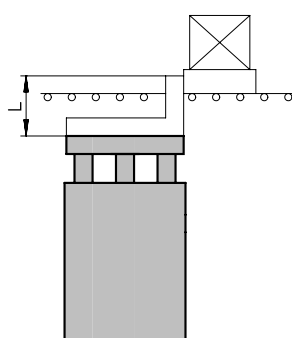
推



挡停



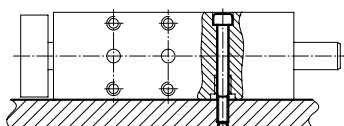
通过支架挡停



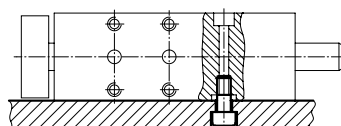
建议在工件托盘上安装缓冲器。

### 安装方式选项

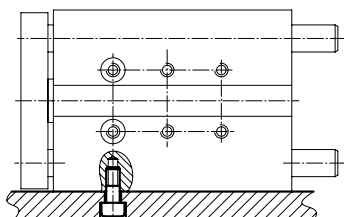
从上方安装



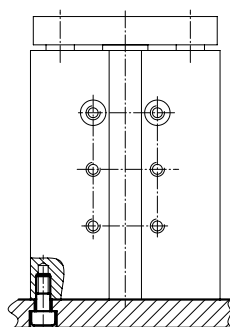
从下方安装



侧面下方安装



端部安装



### 用于锂电池生产

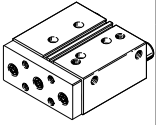
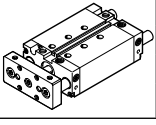
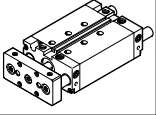
DFM-...-F1A

推荐用于锂电池生产设施。  
不使用主要成分为铜锌镍的金属。例外情况：钢、镀镍表面、印刷电路板、电缆、电气插头和线圈。

附件

您 Festo 对口联系人可提供哪些附件适用于制造锂电池的信息。

产品范围一览

功能	结构特点	型号	缸径 [mm]	行程 [mm]	可变行程 [mm]
双作用	<b>DFM 基本型，带循环滚珠轴承导轨</b>				
		DFM 一端活塞杆	12, 16	10, 20, 25, 30, 40, 50, 80, 100	-
			20, 25	20, 25, 30, 40, 50, 80, 100	-
			32	20, 25, 30, 40, 50, 80, 100, 125, 160, 200	-
			40, 50, 63, 80, 100	25, 50, 80, 100, 125, 160, 200	-
	<b>DFM 基本型，带滑动轴承导轨</b>				
		DFM 一端活塞杆	6, 10	5, 10, 15, 20	-
			12, 16	10, 20, 25, 30, 40, 50, 80, 100	-
			20, 25	20, 25, 30, 40, 50, 80, 100	-
			32	20, 25, 30, 40, 50, 80, 100, 125, 160, 200	-
			40, 50, 63, 80, 100	25, 50, 80, 100, 125, 160, 200	-
	<b>DFM-B，带循环滚珠轴承导轨</b>				
		DFM-B 一端活塞杆	12, 16	10, 20, 25, 30, 40, 50, 80, 100, 125, 160, 200	10 ... 200
			20, 25, 32	20, 25, 30, 40, 50, 80, 100, 125, 160, 200, 250, 320, 400	20 ... 400
			40, 50, 63	25, 50, 80, 100, 125, 160, 200, 250, 320, 400	25 ... 400
	<b>DFM-B，带滑动轴承导轨</b>				
		DFM-B 一端活塞杆	12, 16	10, 20, 25, 30, 40, 50, 80, 100, 125, 160, 200	10 ... 200
			20, 25, 32	20, 25, 30, 40, 50, 80, 100, 125, 160, 200, 250, 320, 400	20 ... 400
			40, 50, 63	25, 50, 80, 100, 125, 160, 200, 250, 320, 400	25 ... 400

 注意  
 工程设计工具  
 → [www.festo.com/engineeringtools](http://www.festo.com/engineeringtools)

产品范围一览

型号	位置感测	锂电池生产 设施专用	缓冲			耐高温密封件	精确的终端位置调节		→ 页码/ Internet
			不可调	可调, 用于重 负载	自调节终端位 置, 用于重负 载		推进终端位 置, 弹性缓 冲	返回终端位 置, 弹性缓冲	
	A	F1A	P	PPV	YSRW	S6	AJ	EJ	
<b>DFM 基本型, 带循环滚珠轴承导轨</b>									
<b>DFM</b> 一端活塞杆	■	■ ∅ 12 ... 63	■	-	-	-	-	-	9
<b>DFM 基本型, 带滑动轴承导轨</b>									
<b>DFM</b> 一端活塞杆	■	■ ∅ 12 ... 63	■	-	-	-	-	-	9
<b>DFM-B, 带循环滚珠轴承导轨</b>									
<b>DFM-B</b> 一端活塞杆	■	-	■	■ ∅ 16 及以上	■ ∅ 20 及以上	-	■	■ ∅ 20 及以上	40
<b>DFM-B, 带滑动轴承导轨</b>									
<b>DFM-B</b> 一端活塞杆	■	-	■	■ ∅ 16 及以上	-	■	■	■ ∅ 20 及以上	40

型号代码

001	系列	
DFM	导向杆气缸, 双作用	

002	缸径 [mm]	
6	6	
10	10	
12	12	
16	16	
20	20	
25	25	
32	32	
40	40	
50	50	
63	63	
80	80	
100	100	

003	行程范围 [mm]	
...	10 ... 400	

004	代系	
	标准	
B	功能优化	

005	缓冲	
P	两端带弹性缓冲垫	
PPV	两端带可调缓冲	
YSRW	液压缓冲器, 自调节, 渐进特性	

006	位置感测	
A	通过接近开关	

007	导轨	
GF	滑动轴承	
KF	循环滚珠轴承导轨	

008	特殊材料属性	
	无	
F1A	推荐用于锂电池生产设施	

009	温度范围	
	标准	
S6	耐高温密封件, max. 120 °C	

010	精确调节, 推进	
	无	
AJ	终端位置精确调节, 推进	

011	位置精确调节, 返回	
	无	
EJ	终端位置精确调节, 返回	

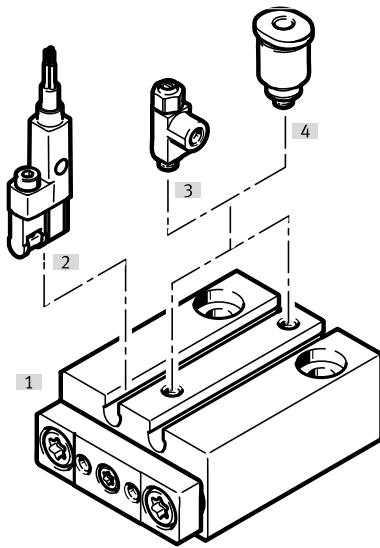
012	沟槽盖, 传感器槽	
	无	
...S	1 ... 10 件	

013	接近开关, 带电缆, 2.5 m	
	无	
...G	1 ... 10 件	

014	接近开关, 非接触式, 带电缆, 2.5 m	
	无	
...I	1 ... 10 件	

## 外围元件一览

缸径 6, 10



附件	简要说明	→ 页码/Internet
[1] 导向杆气缸 DFM	导向杆气缸, 基本型	9
[2] 接近开关 SMT-10G	可从端部插入槽内	73
[3] 单向节流阀 GRLA	用于速度调节	75
[4] 快插接头 QSM/QS	用于连接标准外径气管	qs

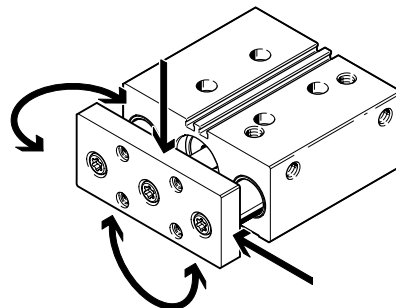
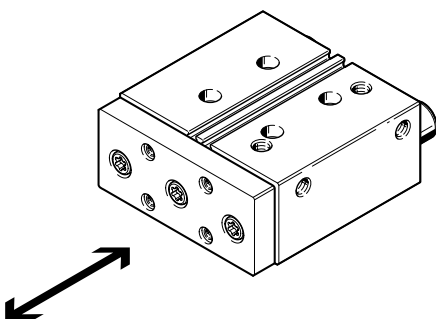
**- 注意**  
只有以下快插接头/单向节流阀能与接近开关 SMT-10G 组合使用:

- QSM-M3-2-I
- GRLA-M3

**- 注意**  
遵守接近开关 SMT-10G 的安装位置  
→ user documentation

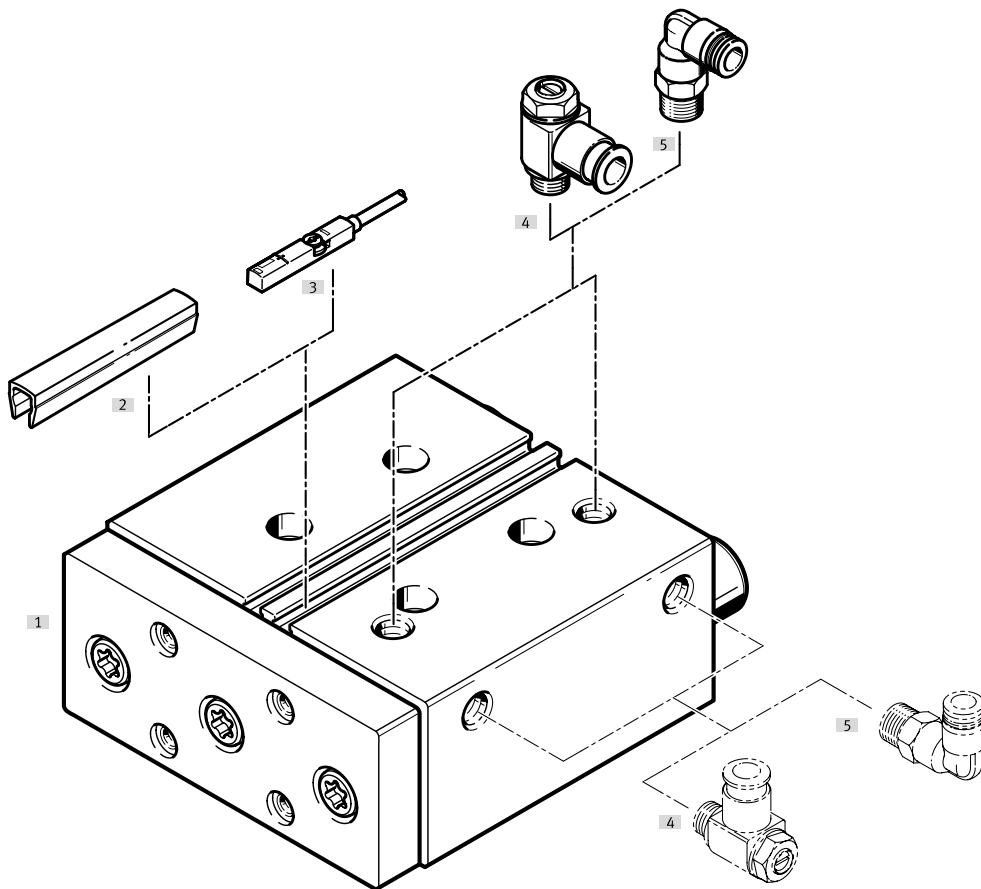
### 高功能性 运动方向

抗扭转性能优异, 对扭矩和侧向力的抗性佳



外围元件一览

缸径 12 ... 100

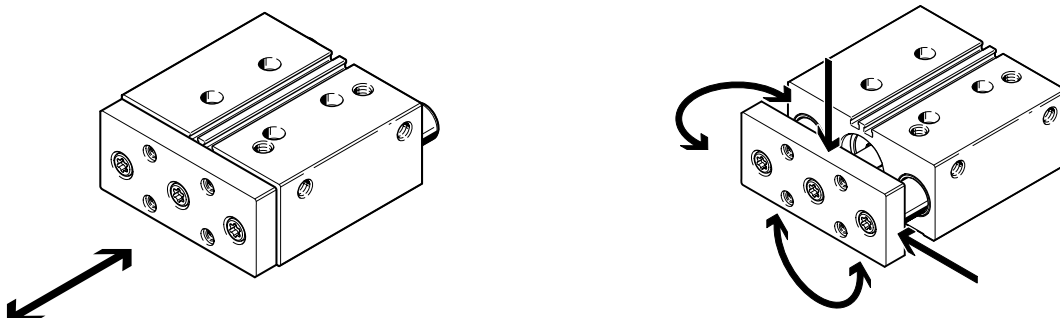


附件	简要说明	→ 页码/Internet
[1] 导向杆气缸 DFM	导向杆气缸, 基本型	9
[2] 沟槽盖 ABP-5-S	用于保护传感器电缆和传感器沟槽以免脏污	75
[3] 接近开关 SME-/SMT-8	可以集成到型材上	74
[4] 单向节流阀 GRLA	用于速度调节	75
[5] 快插接头 QSM/QS	用于连接标准外径气管	qs
- 定位套 ZBH	供货范围包括 4 或 6 件	73
- 转接件	用于驱动器/驱动器连接 用于驱动器/抓手连接	76 grippers

高功能性

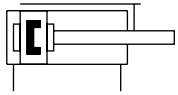
运动方向


抗扭转性能优异, 对扭矩和侧向力的抗性佳

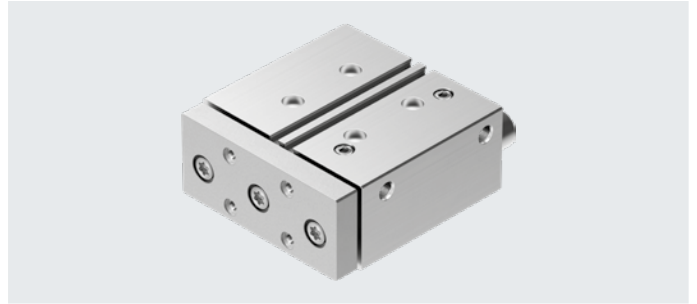






技术参数



 [www.festo.com](http://www.festo.com)  
缸径  
12 ... 100 mm



-  缸径  
6 ... 100 mm
-  工作行程  
5 ... 200 mm

主要技术参数												
缸径	6	10	12	16	20	25	32	40	50	63	80	100
气接口	M3	M3	M5	M5	M5	G1/8	G1/8	G1/8	G1/4	G1/4	G3/8	G3/8
结构特点	活塞											
	活塞杆											
	导向杆, 带联接板											
缓冲	两端带弹性缓冲垫											
位置感测	通过接近开关											
安装方式	通过通孔											
	通过内螺纹											
安装位置	任意											
抗扭转/导轨	导向杆/带滑动轴承或滚珠轴承导轨											

工作和环境条件													
缸径	6	10	12	16	20	25	32	40	50	63	80	100	
工作压力	[MPa]	0.2 ... 0.8	0.15 ... 0.8	0.2 ... 1		0.15 ... 1			0.1 ... 1		0.05 ... 1		
	[bar]	2 ... 8	1.5 ... 8	2 ... 10		1.5 ... 10			1 ... 10		0.5 ... 10		
	工作介质	压缩空气, 符合 ISO 8573-1:2010 [7:4:4]											
工作/先导介质注意事项	可用润滑介质工作 (今后须始终使用润滑介质)												
环境温度 <sup>1)</sup>													
DFM-...-GF	[°C]	-10 ... +60		-20 ... +80									
DFM-...-KF	[°C]	-		-5 ... +60									
耐腐蚀等级 CRC <sup>2)</sup>		1											
洁净室等级		7, 按 ISO 14644-1								-			
ATEX		特定型号 → <a href="http://www.festo.com">www.festo.com</a>											

- 1) 注意接近开关工作范围
- 2) 耐腐蚀性等级 CRC 1, 符合 Festo FN S940070 标准  
低度耐腐蚀能力。运输和贮存防护。也适用于不可见的内部区域或位于盖子下面的元件 (如, 气缸耳轴)。

速度 [m/s]												
缸径	6	10	12	16	20	25	32	40	50	63	80	100
<b>缓冲 P</b>												
最大速度, 推进	1.3	1.7	0.8	0.8	0.8	0.8	0.8	0.8	0.6	0.6	0.4	0.4
最大速度, 返回	1.1	1.6	0.8	0.8	0.8	0.8	0.8	0.8	0.6	0.6	0.4	0.4

## 技术参数


力 [N]												
缸径	6	10	12	16	20	25	32	40	50	63	80	100
0.6 MPa (6 bar, 87 psi) 时力的理论值, 推进	17	47	68	121	188	295	482	754	1178	1870	3016	4712
0.6 MPa (6 bar, 87 psi) 时力的理论值, 返回	13	40	51	90	141	247	415	686	1057	1750	2827	4418

冲击能量 [J]												
缸径	6	10	12	16	20	25	32	40	50	63	80	100
终端位置最大冲击能量	0.012	0.035	0.07	0.15	0.20	0.30	0.40	0.70	1.00	1.30	0.75	1.00

许用冲击速度:

$$v = \sqrt{\frac{2 \cdot E}{m_1 + m_2}}$$

- v 许用冲击速度
- E 最大冲击能量
- m<sub>1</sub> 移动负载 (气缸)
- m<sub>2</sub> 移动有效负载

 **注意**  
所示值为能达到的最大值。注意最大许用冲击能量。

最大许用负载:

$$m_2 = \frac{2 \cdot E}{v^2} - m_1$$

DFM, 带滑动轴承导轨 GF													
行程 [mm]	缸径	6	10	12	16	20	25	32	40	50	63	80	100
<b>产品重量 [g]</b>													
5	28	38	-	-	-	-	-	-	-	-	-	-	-
10	33	45.5	344	444	-	-	-	-	-	-	-	-	-
15	39.5	53.5	-	-	-	-	-	-	-	-	-	-	-
20	45	60.5	392	507	769	1256	1793	-	-	-	-	-	-
25	-	-	411	534	806	1308	1858	2217	3440	4470	6984	11000	-
30	-	-	435	565	850	1368	1937	-	-	-	-	-	-
40	-	-	497	710	1070	1515	2095	-	-	-	-	-	-
50	-	-	544	772	1158	1635	2254	2655	4085	5243	8185	12589	-
80	-	-	688	960	1422	1993	2808	3261	5013	6287	9743	14699	-
100	-	-	779	1081	1592	2225	3111	3595	5511	6904	10482	15760	-
125	-	-	-	-	-	-	3595	4123	6302	7824	11490	17094	-
160	-	-	-	-	-	-	4149	4736	7205	8906	12910	18980	-
200	-	-	-	-	-	-	4781	5437	8238	10142	14363	21148	-
<b>移动重量 [g]</b>													
5	8	13	-	-	-	-	-	-	-	-	-	-	-
10	9	16	172	221	-	-	-	-	-	-	-	-	-
15	11.5	18.5	-	-	-	-	-	-	-	-	-	-	-
20	13	21	186	242	385	650	1020	-	-	-	-	-	-
25	-	-	193	253	400	669	1049	1228	2026	2471	4141	6301	-
30	-	-	200	264	415	687	1077	-	-	-	-	-	-
40	-	-	232	343	552	755	1134	-	-	-	-	-	-
50	-	-	246	364	582	793	1191	1371	2254	2699	4717	7113	-
80	-	-	289	428	672	904	1450	1629	2687	3130	5461	8141	-
100	-	-	318	471	732	979	1564	1743	2870	3313	5734	8523	-
125	-	-	-	-	-	-	1803	1983	3249	3692	6076	9000	-
160	-	-	-	-	-	-	2003	2183	3569	4010	6553	9668	-
200	-	-	-	-	-	-	2232	2411	3935	4375	7099	10431	-

技术参数

DFM, 带循环滚珠轴承导轨 KF										
行程 [mm]	缸径									
	12	16	20	25	32	40	50	63	80	100
<b>产品重量 [g] (用于计算 → 页码 22)</b>										
10	314	426	–	–	–	–	–	–	–	–
20	357	484	747	1173	1627	–	–	–	–	–
25	375	508	781	1221	1684	2043	3212	4242	6506	10520
30	397	537	822	1278	1755	–	–	–	–	–
40	480	641	981	1411	1896	–	–	–	–	–
50	524	699	1064	1524	2038	2439	3801	4959	7582	11980
80	655	872	1310	1863	2511	2964	4614	5888	8895	13612
100	737	982	1468	2080	2781	3265	5068	6461	9500	14587
125	–	–	–	–	3189	3717	5758	7279	10485	15820
160	–	–	–	–	3684	4271	6583	8283	11750	17545
200	–	–	–	–	4249	4905	7525	9429	13214	21124
<b>移动重量 [g] (用于计算 → 页码 22)</b>										
10	155	212	–	–	–	–	–	–	–	–
20	165	229	376	595	875	–	–	–	–	–
25	170	241	388	611	895	1074	1796	2241	3673	5696
30	175	249	400	626	915	–	–	–	–	–
40	196	294	488	680	955	–	–	–	–	–
50	206	310	512	711	996	1175	1969	2413	4092	6318
80	237	359	584	802	1173	1352	2287	2731	4632	7105
100	257	392	632	863	1254	1433	2425	2868	4837	7406
125	–	–	–	–	1418	1597	2703	3146	5093	7782
160	–	–	–	–	1559	1738	2945	3386	5451	8308
200	–	–	–	–	1720	1899	3221	3660	5861	8910

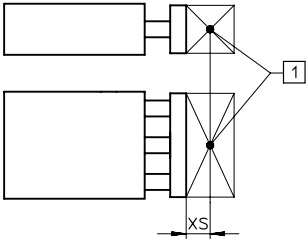
DFM, 带循环滚珠轴承导轨 KF										
行程 [mm]	缸径									
	12	16	20	25	32	40	50	63	80	100
<b>移动重量的重心 [mm] (用于计算 → 页码 22)</b>										
10	13.6	13.4	–	–	–	–	–	–	–	–
20	15.2	16.5	17.5	24.6	26.3	–	–	–	–	–
25	16.7	19.1	19.1	26.4	28.0	28.2	30.6	27.8	33.9	35.0
30	18.3	20.8	20.8	28.2	29.8	–	–	–	–	–
40	25.3	31.2	34.6	34.9	33.4	–	–	–	–	–
50	29.0	35.2	38.5	38.8	37.1	37.3	39.5	35.8	47.2	48.3
80	40.6	47.8	50.9	50.9	54.7	53.9	57.4	51.9	66.8	67.9
100	48.8	56.5	59.4	59.4	63.0	62.1	65.6	59.4	74.1	75.2
125	–	–	–	–	80.9	79.0	82.8	75.2	84.1	85.2
160	–	–	–	–	96.4	94.4	98.1	89.6	98.4	99.5
200	–	–	–	–	114.6	112.3	115.9	106.5	115.2	116.3

材料		
导向杆气缸		
缸径	6, 10	12 ... 100
联接板	铝	退火钢
壳体	阳极氧化锻造铝合金	
活塞杆	高合金不锈钢	
导向杆		
DFM-...-GF	高合金不锈钢	
DFM-...-KF	镀硬铬退火钢	
静态密封件	丁腈橡胶	
动态密封件	聚氨酯, HNBR	聚氨酯
材料注意事项	RoHS 合规	
油漆湿润缺陷物质标准	VDMA24364-B1/B2-L	
DFM-...-F1A	不使用主要成分为铜锌镍的金属。 例外情况: 钢、镀镍表面、印刷电路板、电缆、电气插头和线圈。	

## 技术参数

### 最大有效负载 F [N]

滑动轴承导轨 GF 和循环滚珠轴承导轨 KF



[1] 有效负载重心

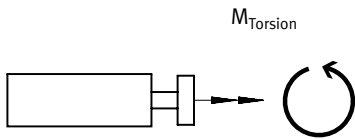
缸径	6	10	12	16	20	25	32	40	50	63	80	100
XS [mm]	5	5	25	50	50	50	50	50	50	50	125	125

行程 [mm]		缸径											
		6	10	12	16	20	25	32	40	50	63	80	100
5	GF	1.1	3.7	-	-	-	-	-	-	-	-	-	-
	KF	-	-	28	45	-	-	-	-	-	-	-	-
10	GF	0.85	3.0	28	63	-	-	-	-	-	-	-	-
	KF	-	-	28	45	-	-	-	-	-	-	-	-
15	GF	0.7	2.5	-	-	-	-	-	-	-	-	-	-
	KF	-	-	24	41	46	110	155	-	-	-	-	-
20	GF	0.6	2.1	24	56	67	121	188	-	-	-	-	-
	KF	-	-	24	41	46	110	155	-	-	-	-	-
25	GF	-	-	23	53	64	116	180	180	257	257	276	452
	KF	-	-	23	39	44	105	149	149	235	235	220	332
30	GF	-	-	21	51	61	112	173	-	-	-	-	-
	KF	-	-	21	37	42	102	144	-	-	-	-	-
40	GF	-	-	31	73	110	123	161	-	-	-	-	-
	KF	-	-	31	82	108	119	135	-	-	-	-	-
50	GF	-	-	28	67	103	115	150	150	216	216	311	509
	KF	-	-	28	77	102	112	126	126	202	202	275	415
80	GF	-	-	22	55	86	96	166	166	234	234	352	568
	KF	-	-	23	64	86	95	151	151	233	233	329	495
100	GF	-	-	19	49	77	86	150	150	212	212	329	533
	KF	-	-	20	58	78	86	138	138	214	214	318	480
125	GF	-	-	-	-	-	-	168	168	229	229	304	494
	KF	-	-	-	-	-	-	161	161	238	238	306	463
160	GF	-	-	-	-	-	-	146	146	200	200	274	446
	KF	-	-	-	-	-	-	143	143	212	212	291	442
200	GF	-	-	-	-	-	-	127	127	174	174	245	400
	KF	-	-	-	-	-	-	127	127	189	189	277	422

## 技术参数

### 许用扭矩负载 M [Nm]

滑动轴承导轨 GF 和循环滚珠轴承导轨 KF



行程 [mm]		缸径											
		6	10	12	16	20	25	32	40	50	63	80	100
5	GF	0.011	0.057	-	-	-	-	-	-	-	-	-	-
10	GF	0.008	0.046	0.60	1.44	-	-	-	-	-	-	-	-
	KF	-	-	0.88	2.19	-	-	-	-	-	-	-	-
15	GF	0.007	0.039	-	-	-	-	-	-	-	-	-	-
20	GF	0.006	0.034	0.50	1.30	1.85	4.15	7.30	-	-	-	-	-
	KF	-	-	0.72	1.79	2.43	6.14	9.62	-	-	-	-	-
25	GF	-	-	0.48	1.23	1.75	3.95	7.00	7.90	14.15	15.90	21.40	42.40
	KF	-	-	0.66	1.64	2.24	5.77	9.08	10.25	19.35	21.98	17.10	25.70
30	GF	-	-	0.45	1.18	1.70	3.80	6.70	-	-	-	-	-
	KF	-	-	0.61	1.52	2.08	5.43	8.60	-	-	-	-	-
40	GF	-	-	0.65	1.68	3.00	4.20	6.20	-	-	-	-	-
	KF	-	-	0.81	2.92	4.64	5.94	7.77	-	-	-	-	-
50	GF	-	-	0.60	1.56	2.80	3.90	5.80	6.55	11.85	13.30	24.20	47.80
	KF	-	-	0.73	2.63	4.23	5.43	7.09	8.00	15.51	17.62	21.30	32.20
80	GF	-	-	0.45	1.28	2.35	3.25	6.40	7.25	12.85	14.45	27.20	53.40
	KF	-	-	0.56	2.03	3.36	4.33	7.71	8.70	16.43	18.67	25.50	38.40
100	GF	-	-	0.40	1.14	2.10	2.90	5.80	6.55	11.65	13.10	25.50	50.10
	KF	-	-	0.48	1.77	2.95	3.81	6.86	7.74	14.76	16.77	24.70	37.20
125	GF	-	-	-	-	-	-	6.50	7.35	12.55	14.10	23.50	46.40
	KF	-	-	-	-	-	-	7.66	8.64	15.77	17.92	23.70	35.90
160	GF	-	-	-	-	-	-	5.70	6.40	11.00	12.30	21.30	42.00
	KF	-	-	-	-	-	-	6.64	7.49	13.78	15.66	22.60	34.20
200	GF	-	-	-	-	-	-	5.00	5.55	9.60	10.70	19.00	37.60
	KF	-	-	-	-	-	-	5.76	6.50	12.04	13.68	21.50	32.70

注意

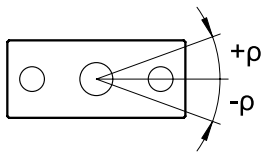
工程设计工具

→ [www.festo.com/engineeringtools](http://www.festo.com/engineeringtools)

## 技术参数

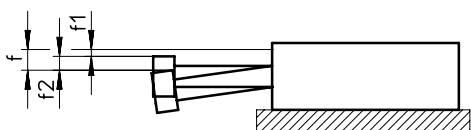
### 回转间隙 $\rho$

滑动轴承导轨 GF 和循环滚珠轴承导轨 KF, 返回状态, 不带负载



缸径		6	10	12	16	20	25	32	40	50	63	80	100
平均回转间隙 [°]	GF	±0.1	±0.1	±0.06	±0.06	±0.05	±0.04	±0.04	±0.03	±0.03	±0.02	±0.03	±0.03
回转间隙 [°]	KF	-	-	±0.03	±0.02	±0.02	±0.02	±0.01	±0.01	±0.02	±0.02	±0.03	±0.03

### 端板挠度



$$f = f_1 + f_2$$

f = 端板总挠度

f<sub>1</sub> = 由平均轴承间隙 (GF) / 轴承间隙 (KF) 造成的挠度

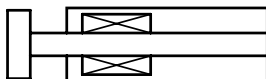
轴承间隙 GF, 生产公差 ±0.01 mm

通过系列测试确定轴承间隙 KF

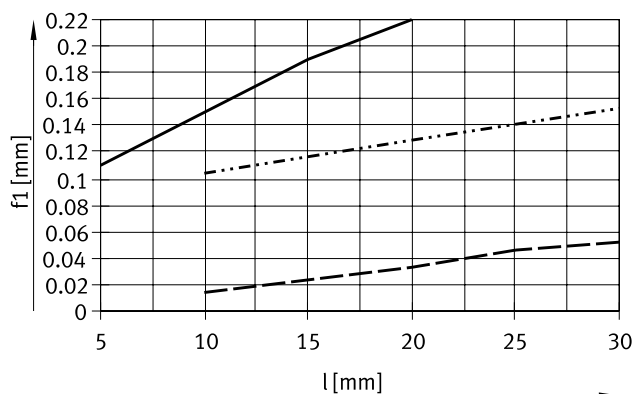
f<sub>2</sub> = 由侧向力造成的挠度

### 挠度 f<sub>1</sub> (由轴承间隙造成) 与行程 l (空载) 的关系

1 个轴承, 每根导向杆

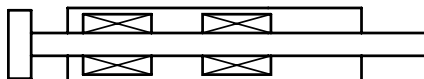


GF: DFM-6/10 所有行程  
 DFM-12/16/20 行程 ≤ 30 mm  
 KF: DFM-12/16/20 行程 ≤ 30 mm

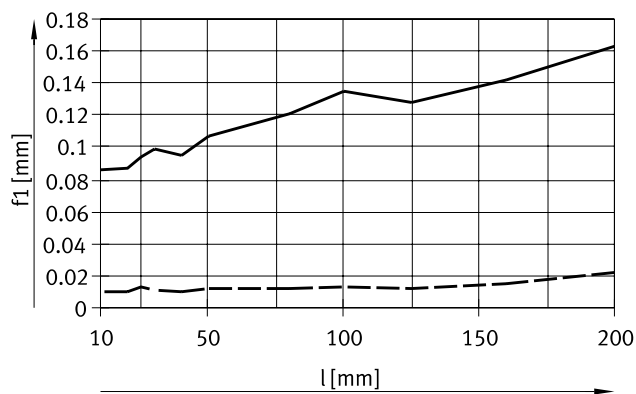


—— 滑动轴承导轨 GF (平均挠度 f<sub>1</sub>), 用于缸径 6/10  
 ..... 滑动轴承导轨 GF (平均挠度 f<sub>1</sub>), 用于缸径 12 ... 100  
 - - - 循环滚珠轴承导轨 KF

2 个轴承, 每根导向杆



GF: DFM-12 行程 ≤ 30 mm  
 GF+KF: DFM-12/16/20 行程 ≥ 40 mm  
 DFM-25 ... 100 所有行程



—— 滑动轴承导轨 GF (平均挠度 f<sub>1</sub>)  
 ..... 循环滚珠轴承导轨 KF

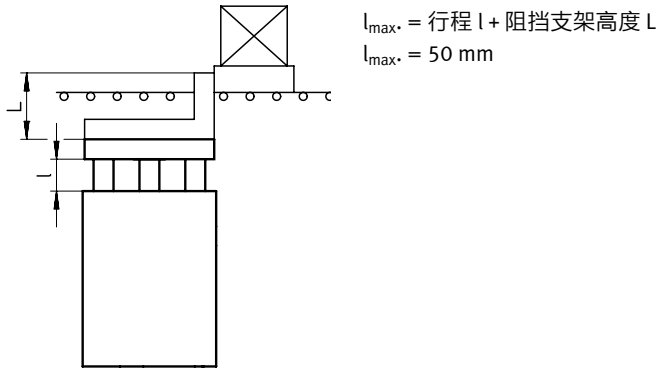
## 技术参数

### 用作阻挡气缸

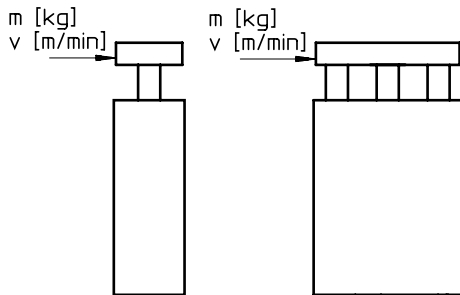
用作阻挡气缸时，仅可用带滑动轴承导轨的导向杆气缸 DFM-...GF。

此外，不得超过距离  $l_{max}$ 。（→ 图纸）

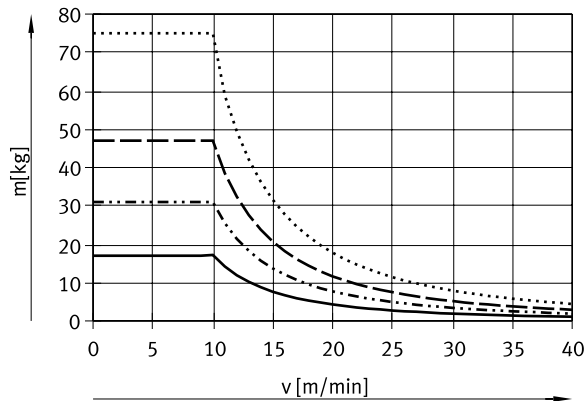
也不得超过终端挡块上的许用动态冲击能量。



### 冲击负载m与冲击速度v的关系

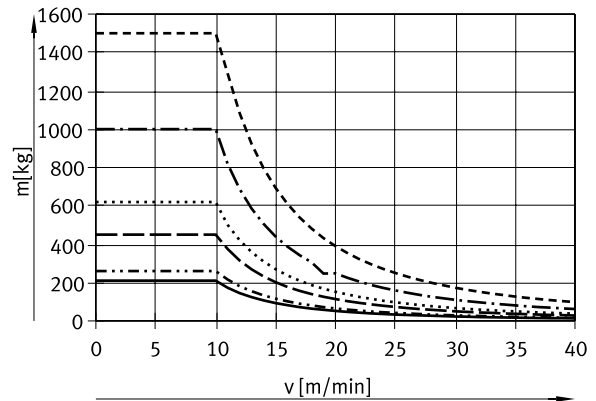


#### DFM-12 ... 25-GF, 行程 < 30 mm



- DFM-12
- - - DFM-16
- - - DFM-20
- ..... DFM-25

#### DFM-32 ... 100-GF, 行程 < 50 mm



- DFM-32
- - - DFM-40
- - - DFM-50
- ..... DFM-63
- - - DFM-80
- - - DFM-100

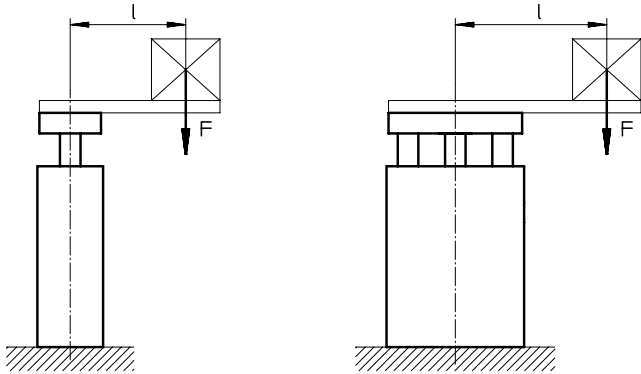
以上图表中的树脂基于工件托盘安装了变形度1 mm 的弹性缓冲器的假设。仅可使用带滑动轴承导轨GF、行程 < 30 mm 的导向杆气缸。

以上图表中的树脂基于工件托盘安装了变形度2 mm 的弹性缓冲器的假设。仅可使用带滑动轴承导轨GF、行程 < 50 mm 的导向杆气缸。

技术参数

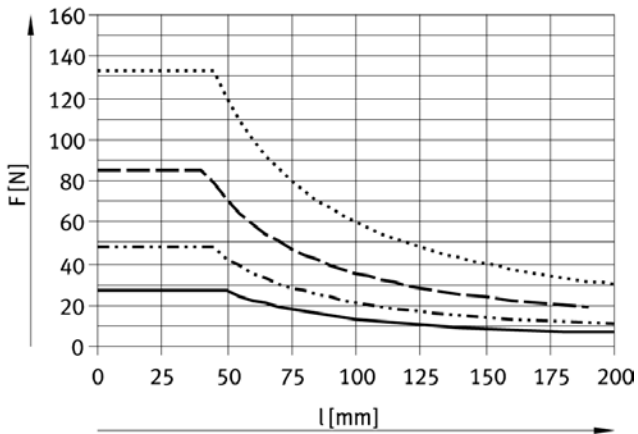
用作升降气缸

许用负载，带滑动轴承导轨 GF



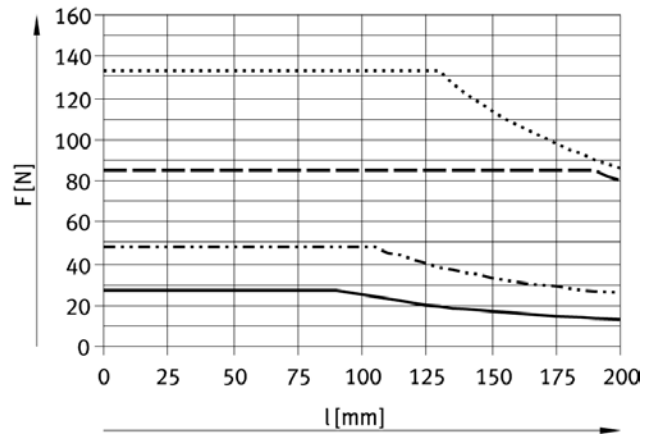
F = 横向负载 [N]  
l = 杠杆臂 [mm]

DFM-12 ... 25-GF, 行程最高可达 30 mm



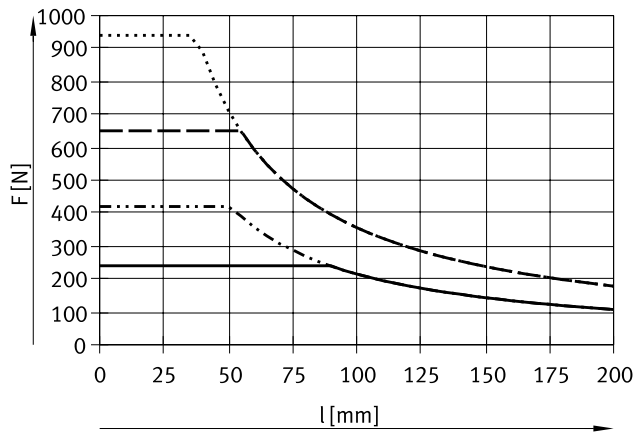
- DFM-12
- · - · - · DFM-16
- - - - - DFM-20
- · · · · DFM-25

DFM-12 ... 25-GF, 行程 40 ... 100 mm



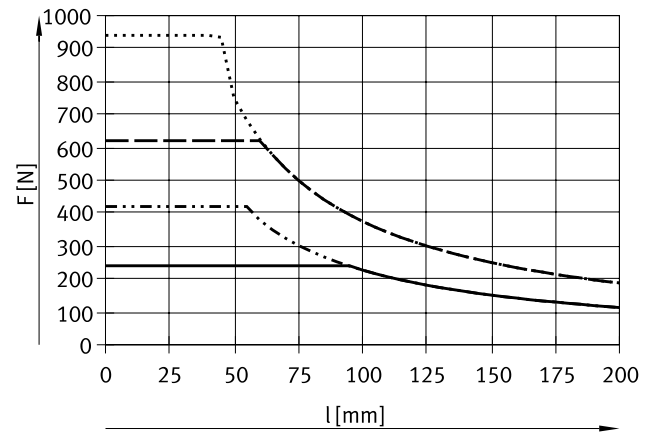
- DFM-12
- · - · - · DFM-16
- - - - - DFM-20
- · · · · DFM-25

DFM-32 ... 63-GF, 行程最高可达 50 mm



- DFM-32
- · - · - · DFM-40
- - - - - DFM-50
- · · · · DFM-63

DFM-32 ... 63-GF, 行程 80 ... 100 mm



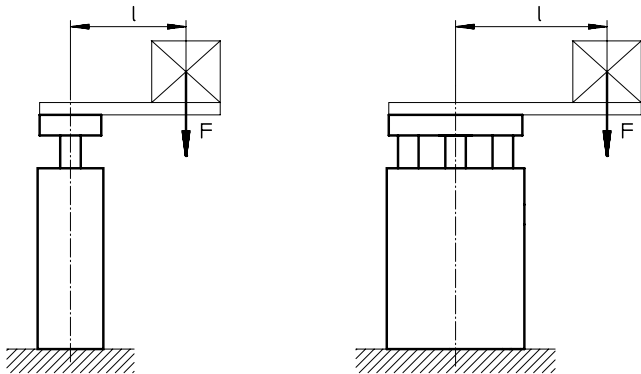
- DFM-32
- · - · - · DFM-40
- - - - - DFM-50
- · · · · DFM-63



技术参数

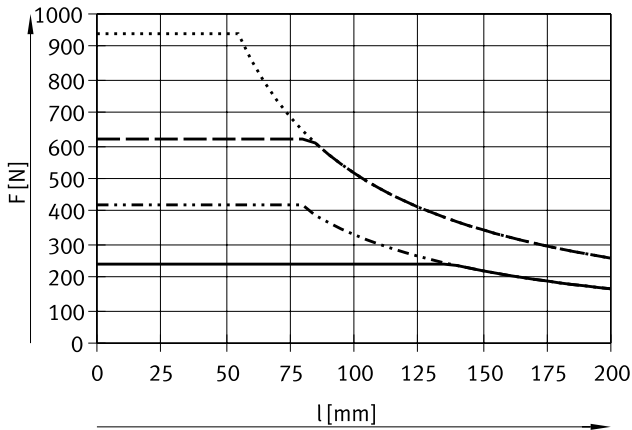
用作升降气缸

许用负载，带滑动轴承导轨 GF



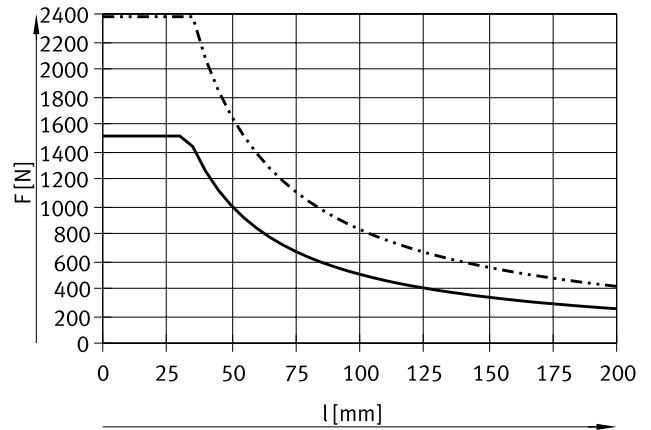
F = 横向负载 [N]  
l = 杠杆臂 [mm]

DFM-32 ... 63-GF, 行程 125 ... 200 mm



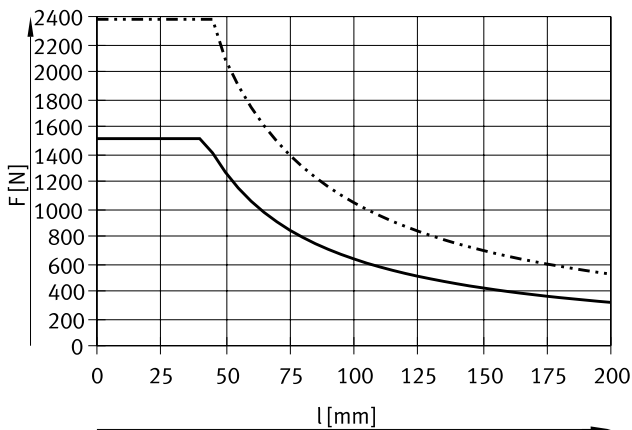
- DFM-32
- - - - DFM-40
- - - - DFM-50
- ..... DFM-63

DFM-80 ... 100-GF, 行程 25 mm



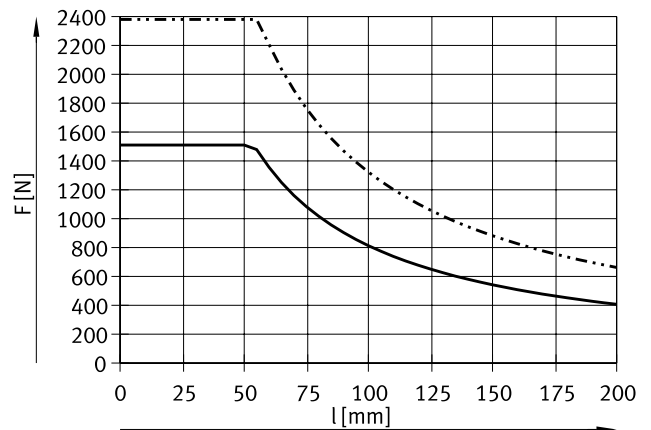
- DFM-80
- - - - DFM-100

DFM-80 ... 100-GF, 行程 50 mm



- DFM-80
- - - - DFM-100

DFM-80 ... 100-GF, 行程 80 ... 200 mm

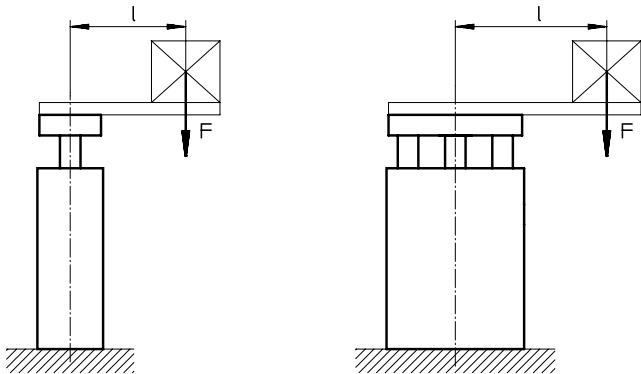


- DFM-80
- - - - DFM-100

技术参数

用作升降气缸

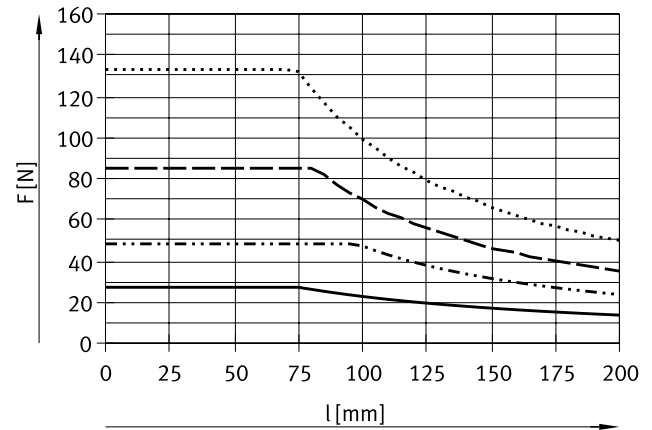
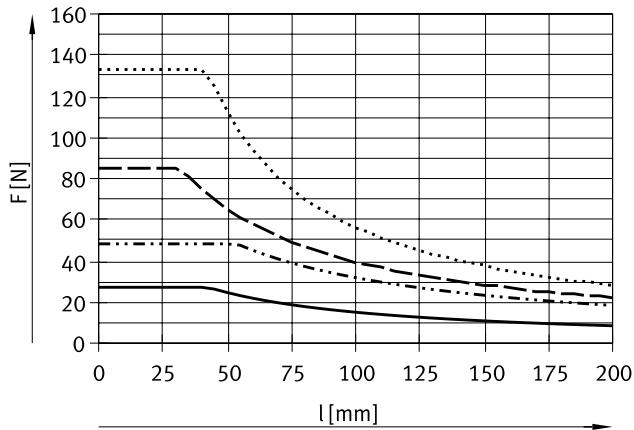
许用负载，带循环滚珠轴承导轨 KF



F = 横向负载 [N]  
l = 杠杆臂 [mm]

DFM-12 ... 25-KF, 行程最高可达 30 mm

DFM-12 ... 25-KF, 行程 40 ... 100 mm

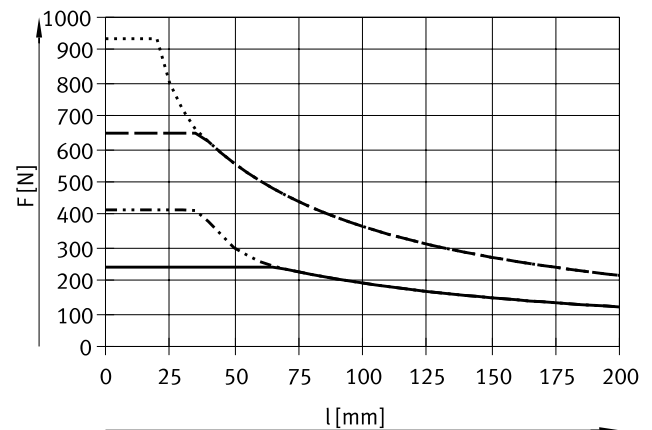
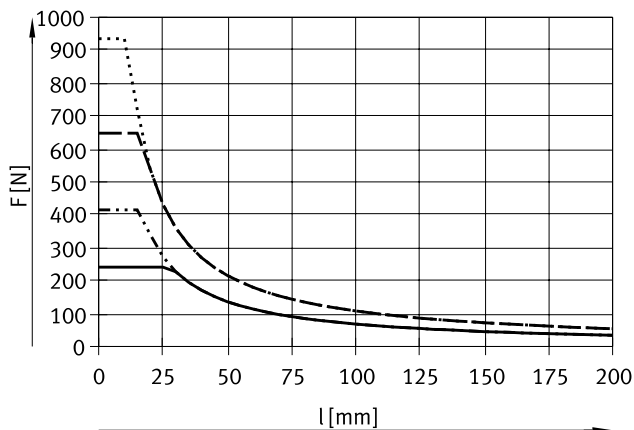


— DFM-12  
..... DFM-16  
- - - DFM-20  
- · - · DFM-25

— DFM-12  
..... DFM-16  
- - - DFM-20  
- · - · DFM-25

DFM-32 ... 63-KF, 行程最高可达 50 mm

DFM-32 ... 63-KF, 行程 80 ... 100 mm



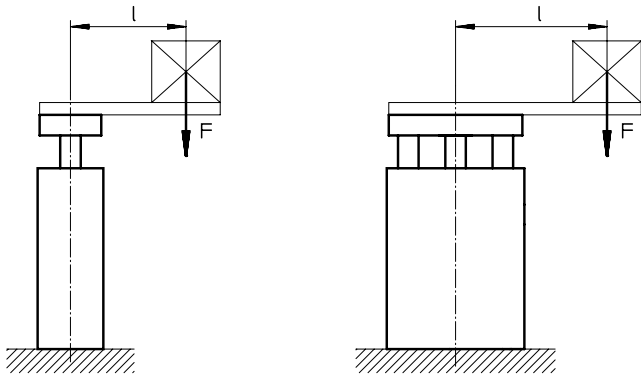
— DFM-32  
..... DFM-40  
- - - DFM-50  
- · - · DFM-63

— DFM-32  
..... DFM-40  
- - - DFM-50  
- · - · DFM-63

技术参数

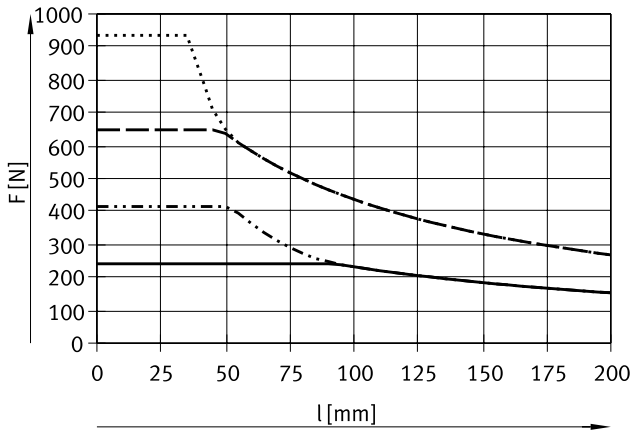
用作升降气缸

许用负载，带循环滚珠轴承导轨 KF



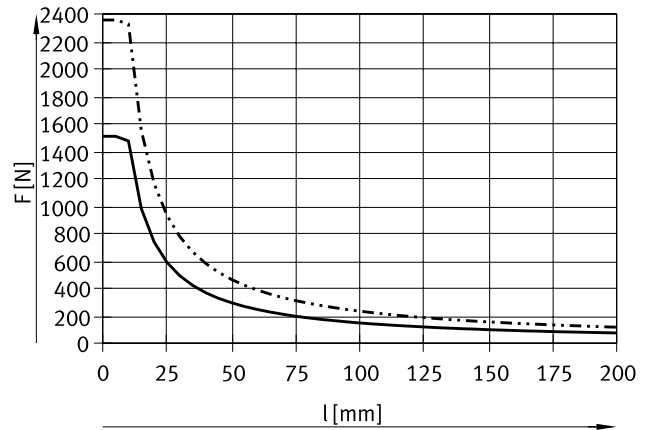
F = 横向负载 [N]  
l = 杠杆臂 [mm]

DFM-32 ... 63-KF, 行程 125 ... 200 mm



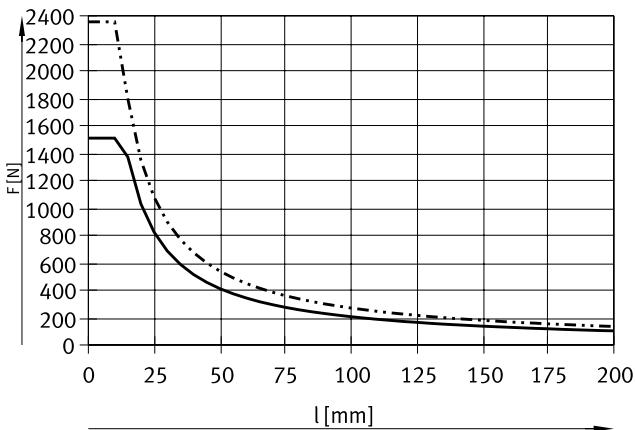
- DFM-32
- - - - DFM-40
- - - - DFM-50
- ..... DFM-63

DFM-80 ... 100-KF, 行程 25 mm



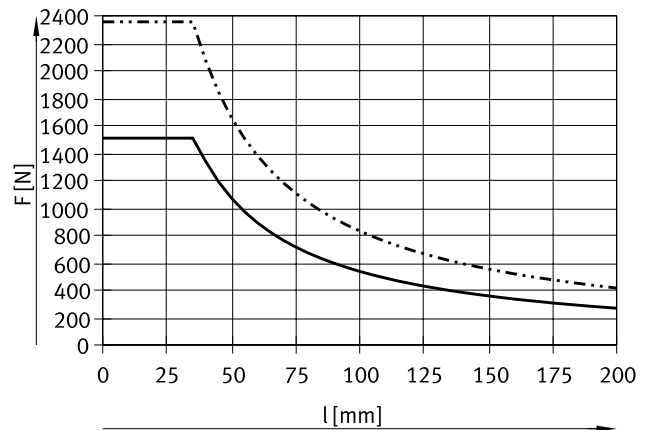
- DFM-80
- - - - DFM-100

DFM-80 ... 100-KF, 行程 50 mm



- DFM-80
- - - - DFM-100

DFM-80 ... 100-KF, 行程 80 ... 200 mm

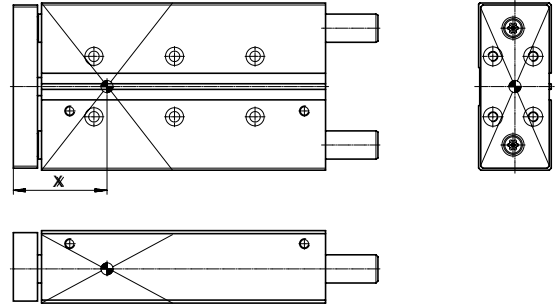
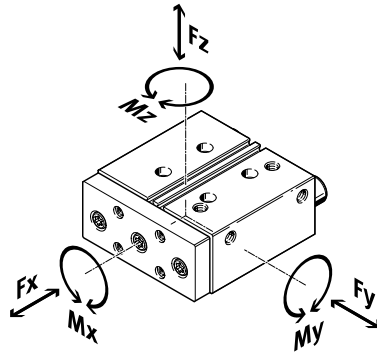


- DFM-80
- - - - DFM-100

## 技术参数

### 特性值，用于循环滚珠轴承导轨 KF

图中所示的力和扭矩以导轨中心为参考系。



如果导向杆气缸受到两种或以上所示力和扭矩的同时作用，除了遵守所示的最大负载外，还必须满足以下等式：

负载比较系数计算：

$$f_v = \frac{|F_{y1}|}{F_{y2}} + \frac{|F_{z1}|}{F_{z2}} + \frac{|M_{x1}|}{M_{x2}} + \frac{|M_{y1}|}{M_{y2}} + \frac{|M_{z1}|}{M_{z2}} \leq 1$$

#### 距离 X (用于计算 → 页码 22)

缸径	行程 [mm]	尺寸 X [mm]
12	10 ... 30	26.1
	40 ... 100	35.3
16	10 ... 30	25.5
	40 ... 100	38.5
20	20 ... 30	28.5
	40 ... 100	46.5
25	20 ... 30	42.5
	40 ... 100	47.5
32	20 ... 50	47.5
	80 ... 100	56.5
	125 ... 200	66.5

缸径	行程 [mm]	尺寸 X [mm]
40	25 ... 50	47.5
	80 ... 100	56.5
	125 ... 200	66.5
50	25 ... 50	54.5
	80 ... 100	65
	125 ... 200	75
63	25 ... 50	54.5
	80 ... 100	65
	125 ... 200	75
80	25	66.5
	50	77
	80 ... 200	92
100	25	73
	50	84
	80 ... 200	99

## 技术参数

### 最大许用力和扭矩，用于循环滚珠轴承导轨 KF

图中所示的力和扭矩以导轨中心为参考系。

缸径	行程 [mm]	静态			动态 (用于使用寿命10000 km)		
		$F_{y_{max.}}/F_{z_{max.}}$ [N]	$M_{x_{max.}}$ [Nm]	$M_{y_{max.}}/M_{z_{max.}}$ [Nm]	$F_{y_{max.}}/F_{z_{max.}}$ [N]	$M_{x_{max.}}$ [Nm]	$M_{y_{max.}}/M_{z_{max.}}$ [Nm]
12	10 ... 30	355	7.28	3.2	193	3.95	1.74
	40 ... 100	804	16.48	8.44	292	5.99	3.07
16	10 ... 30	415	9.55	4.15	389	8.95	3.89
	40 ... 100	830	19.09	11.2	778	17.9	10.5
20	20 ... 30	510	14.79	5.61	408	11.84	4.49
	40 ... 100	1020	29.58	18.87	817	23.69	15.11
25	20 ... 30	1060	36.04	15.37	863	29.35	12.52
	40 ... 100	1060	36.04	20.67	863	29.35	16.83
32	20 ... 50	1260	49.14	20.79	1130	44.09	18.66
	80 ... 100	1260	49.14	32.13	1130	44.09	28.83
	125 ... 200	1260	49.14	44.73	1130	44.09	40.13
40	25 ... 50	1260	55.44	20.79	1130	49.74	18.66
	80 ... 100	1260	55.44	32.13	1130	49.74	28.83
	125 ... 200	1260	55.44	44.73	1130	49.74	40.13
50	25 ... 50	1600	88	34.4	1487	81.79	31.98
	80 ... 100	1600	88	51.2	1487	81.79	47.58
	125 ... 200	1600	88	67.2	1487	81.79	62.46
63	25 ... 50	1600	100	34.4	1487	92.97	31.98
	80 ... 100	1600	100	51.2	1487	92.97	47.58
	125 ... 200	1600	100	67.2	1487	92.97	62.46
80	25	3120	241.8	73.32	2048	158.67	48.12
	50	3120	241.8	106.1	2048	158.67	69.62
	80 ... 200	3120	241.8	152.9	2048	158.67	100.35
100	25	5400	507.6	135	3043	286.02	76.06
	50	5400	507.6	194.4	3043	286.02	109.53
	80 ... 200	5400	507.6	275.4	3043	286.02	155.16

## 技术参数

### 使用寿命计算，用于循环滚珠轴承导轨 KF

导轨的使用寿命取决于负载。为大致给出导轨的使用寿命，以下图表给出了负载比较系数 $f_v$ 与使用寿命比率 $q$ 的关系。

这些数值仅为理论值。对于比较系数 $f_v$ 大于1.5的情况，您必须咨询 Festo 本地联系人。

### 负载比较系数 $f_v$ 与使用寿命比率 $q$ 的关系

实例：通过使用寿命比率 $q$ 可以确定使用寿命所受的影响，即与规定参考使用寿命的偏差：

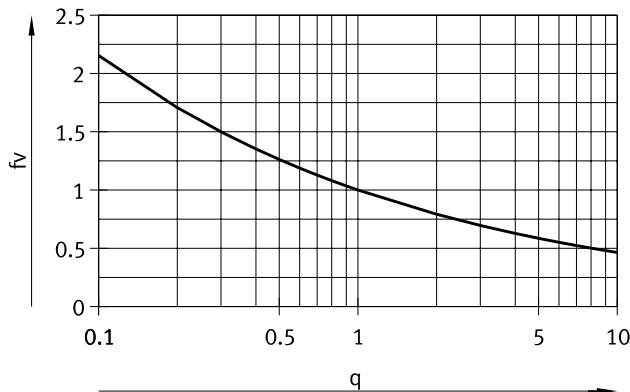
假设：

参考使用寿命 = 10000 km

所需使用寿命 = 3000 km

$$q = \frac{3000 \text{ km}}{10000 \text{ km}} = 0.3$$

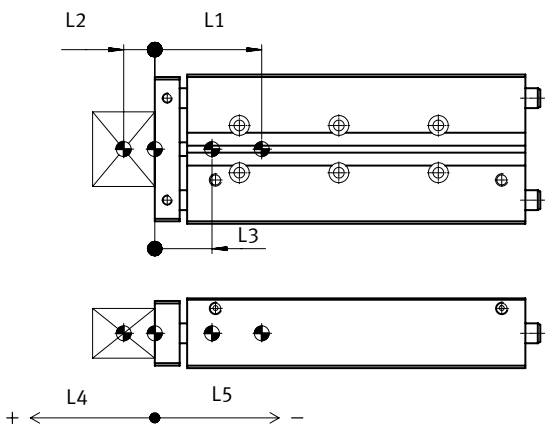
图表给出的负载比较系数  $f_v$  为1.5。这意味着，许用总负载最大可达 150%。



$f_v > 1.5$  仅为理论比较值。

**注意**  
 工程设计工具  
[www.festo.com/engineeringtools](http://www.festo.com/engineeringtools)

### 计算示例



- L1 = 导向杆气缸的移动负载重心
- L2 = 有效负载重心
- L3 = 整个移动负载的重心

如图所示，长度应有正负号：

- L3 > 0 = 移动负载重心位于有效负载一侧
- L3 < 0 = 移动负载重心位于导轨一侧
- L4 = 负载侧
- L5 = 导轨侧

假设：

- 导向杆气缸：DFM-32-80-KF
- 行程：H = 80 mm
- 有效负载重心：L<sub>Load</sub> = 35 mm
- 有效负载：m<sub>Load</sub> = 10 kg
- 加速度：a<sub>x</sub> = 2 m/s<sup>2</sup>, a<sub>y</sub> = a<sub>z</sub> = 0 m/s<sup>2</sup>

求解：

- 负载 F<sub>y,dyn</sub>/F<sub>z,dyn</sub> 和 M<sub>x,dyn</sub>/M<sub>y,dyn</sub>/M<sub>z,dyn</sub>
- 用多重负载进行工作验证
- 预期使用寿命

## 技术参数

### 计算示例

解:

移动负载:

$m_b$  = 导向杆气缸的移动负载

$m_{Load}$  = 有效负载

$$m_{b\_total} = m_b + m_{Load}$$

查表 → 页码 11

$$m_b = 1.173 \text{ kg}$$

$$m_{b\_total} = 1.173 \text{ kg} + 10 \text{ kg} = 11.173 \text{ kg}$$

### 移动重量的重心

$$L_{b\_ges} = \frac{L_1 \cdot m_1 + L_b \cdot m_b}{m_{b\_ges}}$$

$L_b$  = 导向杆气缸的移动负载重心

$m_b$  = 导向杆气缸的移动负载

$L_{Load}$  = 有效负载重心

$m_{Load}$  = 有效负载

查表 → 页码 11

$$L_b = 54.7 \text{ mm}$$

$$L_{b\_ges} = \frac{(+35 \text{ mm}) \cdot 10 \text{ kg} + (-54.7 \text{ mm}) \cdot 1.173 \text{ kg}}{11.173 \text{ kg}} = 25.6 \text{ mm}$$

如图所示, 长度应有正负号:

$L_{b\_total} > 0$  = 移动负载重心位于有效负载一侧

$L_{b\_total} < 0$  = 移动负载重心位于导轨一侧

### Loads $F_{y\_dyn}/F_{z\_dyn}$ and $M_{x\_dyn}/M_{y\_dyn}/M_{z\_dyn}$

$$F_{y\_dyn} = m_{b\_total} \times a_y = 11.173 \text{ kg} \times 0 \text{ m/s}^2 = 0 \text{ N}$$

$$F_{z\_dyn} = m_{b\_total} \times (g + a_z) = 11.173 \text{ kg} \times (9.81 \text{ m/s}^2 + 0 \text{ m/s}^2) = 110 \text{ N}$$

查表 → 页码 20

尺寸 X = 56.5 mm

$$M_{y\_dyn} = F_{z\_dyn} \times (\text{尺寸 X} + \text{行程} + L_{b\_total}) = 110 \text{ N} \times (56.5 \text{ mm} + 80 \text{ mm} + 25.6 \text{ mm}) = 17.8 \text{ Nm}$$

$$M_{z\_dyn} = F_{y\_dyn} \times (\text{尺寸 X} + \text{行程} + L_{b\_total}) = 0 \text{ N} \times (56.5 \text{ mm} + 80 \text{ mm} + 25.6 \text{ mm}) = 0 \text{ Nm}$$

### 多重负载工作验证

从表中查得最大值 → 页码 21

$$F_{y\_max} = 1130 \text{ N}$$

$$F_{z\_max} = 1130 \text{ N}$$

$$M_{x\_max} = 44.09 \text{ Nm}$$

$$M_{y\_max} = 28.83 \text{ Nm}$$

$$M_{z\_max} = 28.83 \text{ Nm}$$

$$f_v = \frac{|F_{y1}|}{F_{y2}} + \frac{|F_{z1}|}{F_{z2}} + \frac{|M_{x1}|}{M_{x2}} + \frac{|M_{y1}|}{M_{y2}} + \frac{|M_{z1}|}{M_{z2}} \leq 1$$

$$f_v = \frac{0 \text{ N}}{1130 \text{ N}} + \frac{110 \text{ N}}{1130 \text{ N}} + \frac{0 \text{ Nm}}{44.09 \text{ Nm}} + \frac{17.8 \text{ Nm}}{28.83 \text{ Nm}} + \frac{0 \text{ Nm}}{28.83 \text{ Nm}} = 0,72 \leq 1$$

### 预期使用寿命

$$L = \frac{L_1}{f_v^3} = \frac{10000 \text{ km}}{0,72^3} = 27000 \text{ km}$$

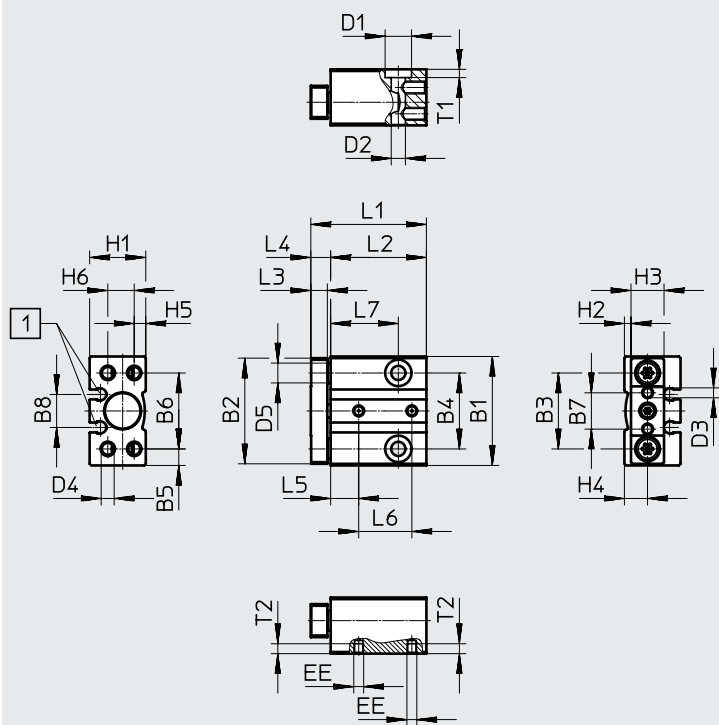
$L_1$  = 参考使用寿命

技术参数

尺寸

缸径 6, 10 mm

CAD 相关数据 → [www.festo.com](http://www.festo.com)



[1] 安装槽，用于接近开关 SMT-10G



技术参数

∅ [mm]	B1	B2	B3	B4	B5	B6	B7	B8	D1 ∅	D2 ∅
6	29	28	20.5	20.5	4.3	20.5	9	9.7	6.2	3.3
10	33	32	23	23	5	23	11	10	8	4.3

∅ [mm]	D3	D4	D5 ∅ h8	EE	H1	H2	H3	H4	H5	H6
6	M2.5	M3	5	M3	14.5	1.8	9	6.3	3	6
10	M3	M4	6	M3	17	2	10	7	3.5	8

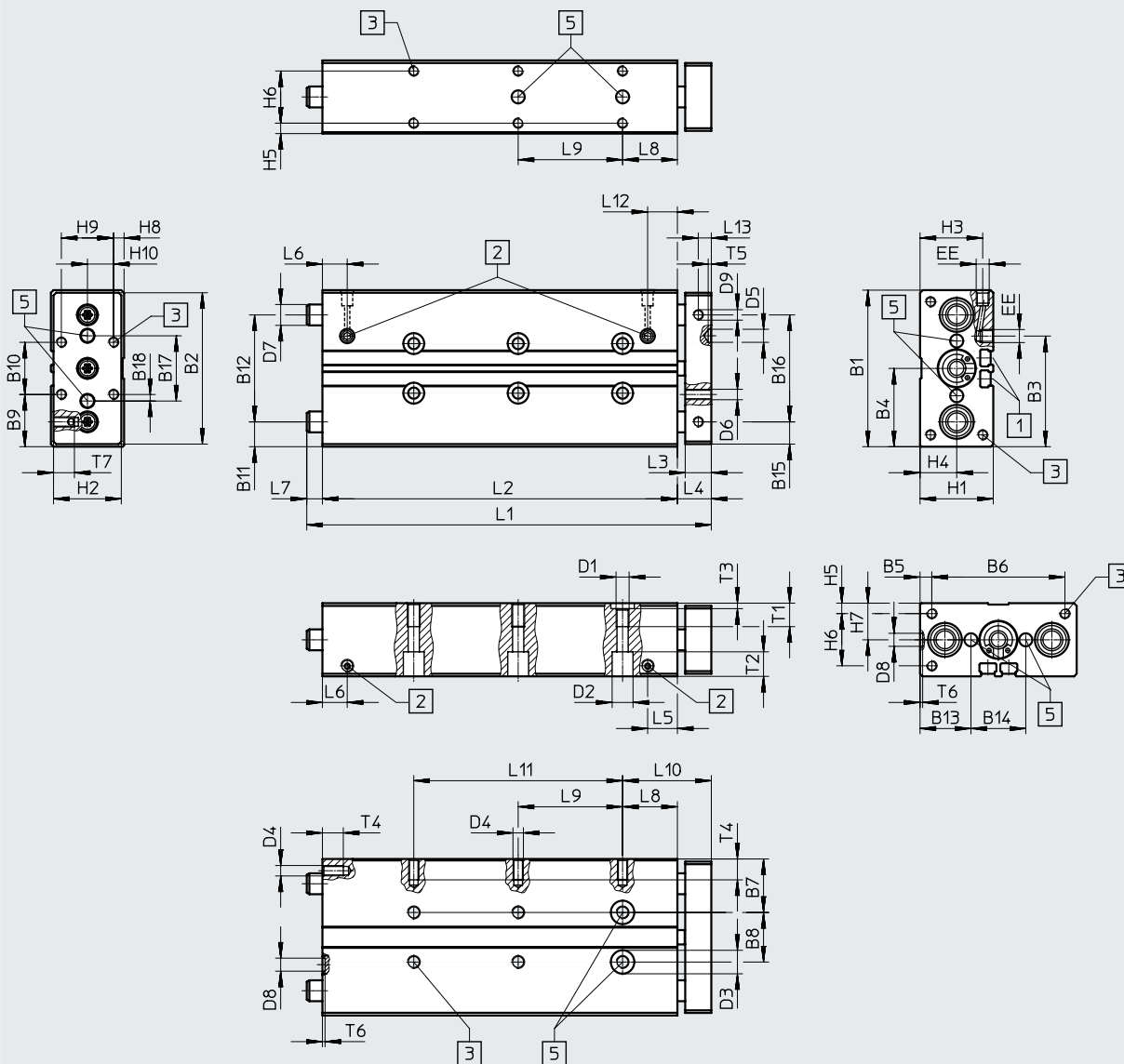
∅ [mm]	行程 [mm]	L1	L2	L3	L4	L5	L6	L7	T1	T2
6	5	28	23.5	3.5	4.5	7	12	14	3	3
	10	33	28.5				17	19		
	15	38	33.5				22	24		
	20	43	38.5				27	29		
10	5	30	24	5	6	8.5	11.1	15.5	2.5	3
	10	35	29				16.1	20.5		
	15	40	34				21.1	25.5		
	20	45	39				26.1	30.5		

技术参数

尺寸

缸径 12 ... 16 mm

CAD 相关数据 → [www.festo.com](http://www.festo.com)



[1] 安装槽，用于接近开关  
SME/SMT-8

[2] 气源口，可选侧面或顶部  
[3] 安装螺纹

[5] 定位孔之间的公差  
 $\pm 0.02 \text{ mm}$

- 注意

如果导向杆在缩进位置时仍超出壳体外缘 (→ 尺寸 L7)，安装面必须提供相应的凹陷，当单元通过平端面安装时，导向杆能自由移动。

技术参数

∅ [mm]	B1	B2	B3	B4	B5	B6	B7	B8	B9	B10	B11	B12	B13	B14	B15	B16	B17	B18	D1	D2 ∅
12	60	58	42.4	30	4.5	51	20.5	19	20	20	9.5	41	19.5	21	8.5	41	25	2.5	M5	8
16	67	65	45.9	33.5	4.5	58	22	23	23.5	20	10.5	46	21.3	24.4	-	-	28	4	M5	7.5

∅ [mm]	D3 ∅ H8	D4	D5 ∅ H8	D6	D7 ∅		D8 ∅ H8	D9	EE	H1	H2	H3	H4	H5	H6	H7	H8	H9	H10
					GF	KF													
12	9	M4	5	M4	10 <sub>h8</sub>	8 <sub>h7</sub>	5	M4	M5	28	26	24	14	4	20	14	4	20	10
16	9	M5	5	M5	12 <sub>h8</sub>	10 <sub>h7</sub>	5	-	M5	32	30	26.5	16	4	24	16	7.4	20	10

∅ [mm]	行程 [mm]	L1	L2	L3	L4	L5	L6	L7	L8	L9	L10
12	10	59	46	10	13	11.4	9.5	-	21	-	34
	20	69	56					-		-	
	25	74	61					-		20	
	30	79	66					-		20	
	40	95	76					6		20	
	50	105	86					6		40	
	80	135	116					6		40	
	100	155	136					6		40	
16	10	60	48	10	12	11.9	10.6	-	22	-	34
	20	70	58					-		-	
	25	75	63					-		20	
	30	80	68					-		20	
	40	107	78					17		20	
	50	117	88					17		40	
	80	147	118					17		40	
	100	167	138					17		40	

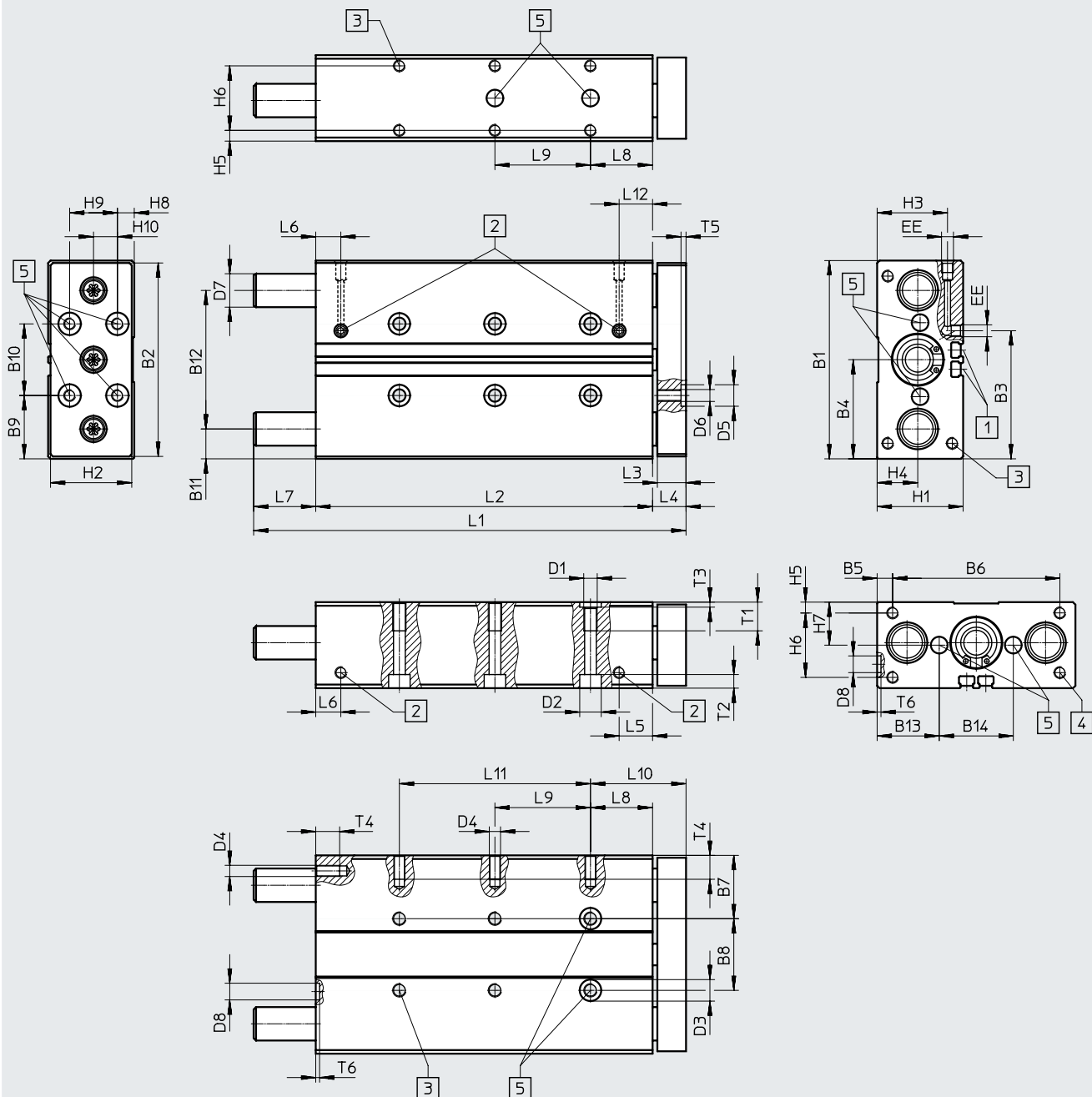
∅ [mm]	行程 [mm]	L11	L12	L13	T1	T2	T3	T4	T5	T6	T7
12	10	-	11.4	5	9	9.4	2.1	8	1.2	1	8
	20	-									
	25	-									
	30	-									
	40	-									
	50	-									
	80	-									
	100	80									
16	10	-	11.9	-	9	4.6	2.1	10	1.2	1	-
	20	-									
	25	-									
	30	-									
	40	-									
	50	-									
	80	-									
	100	80									

技术参数

尺寸

缸径 20 ... 25 mm

CAD 相关数据 → [www.festo.com](http://www.festo.com)



- [1] 安装槽, 用于接近开关 SME-/SMT-8
- [2] 气源口, 可选侧面或顶部
- [3] 安装螺纹
- [4] 安装螺纹 (不适用于缸径 20)
- [5] 定位孔之间的公差 ± 0.02 mm

**注意**

如果导向杆在缩进位置时仍超出壳体外缘 (→ 尺寸 L7), 安装面必须提供相应的凹陷, 当单元通过平端面安装时, 导向杆能自由移动。

技术参数

∅ [mm]	B1	B2	B3	B4	B5	B6	B7	B8	B9	B10	B11	B12	B13	B14	D1	D2 ∅	D3 ∅ H8	D4
20	83	81	53.6	41.5	6.5	70	26.5	30	26.5	30	12.5	58	26	31	M6	9	9	M5
25	95	93	70	47.5	15.5	64	30	35	27.5	40	13.5	68	29	37	M6	9	9	M6

∅ [mm]	D5 ∅ H8	D6	D7 ∅		D8 ∅ H8	EE	H1	H2	H3	H4	H5	H6	H7	H8	H9	H10
			GF	KF												
20	9	M5	14 <sub>h8</sub>	12 <sub>h7</sub>	7	M5	36	34	29.5	17	4.5	27	18	7	20	10
25	9	M6	16 <sub>h8</sub>	14 <sub>h7</sub>	7	G1/8	44	42	34.8	19	4.5	35	22	12	20	10

∅ [mm]	行程 [mm]	L1	L2	L3	L4	L5	L6	L7	L8	L9
20	20	75	61	12	14	14	10.5	-	26	-
	25	80	66					-		20
	30	85	71					-		20
	40	121	81					26		20
	50	131	91					26		40
	80	161	121					26		40
	100	181	141					26		40
25	20	93	65.6	12	14	17.5	9.5	13.4	26	-
	25	98	70.6					13.4		20
	30	103	75.6					13.4		20
	40	123	85.6					23.4		20
	50	133	95.6					23.4		40
	80	163	125.6					23.4		40
	100	183	145.6					23.4		40

∅ [mm]	行程 [mm]	L10	L11	L12	T1	T2	T3	T4	T5	T6
20	20	40	-	14	12	5.7	2.1	10	2.1	1.6
	25		-							
	30		-							
	40		-							
	50		-							
	80		-							
	100		80							
25	20	40	-	15	14	5.7	2.1	12	2.1	1.6
	25		-							
	30		-							
	40		-							
	50		-							
	80		-							
	100		80							

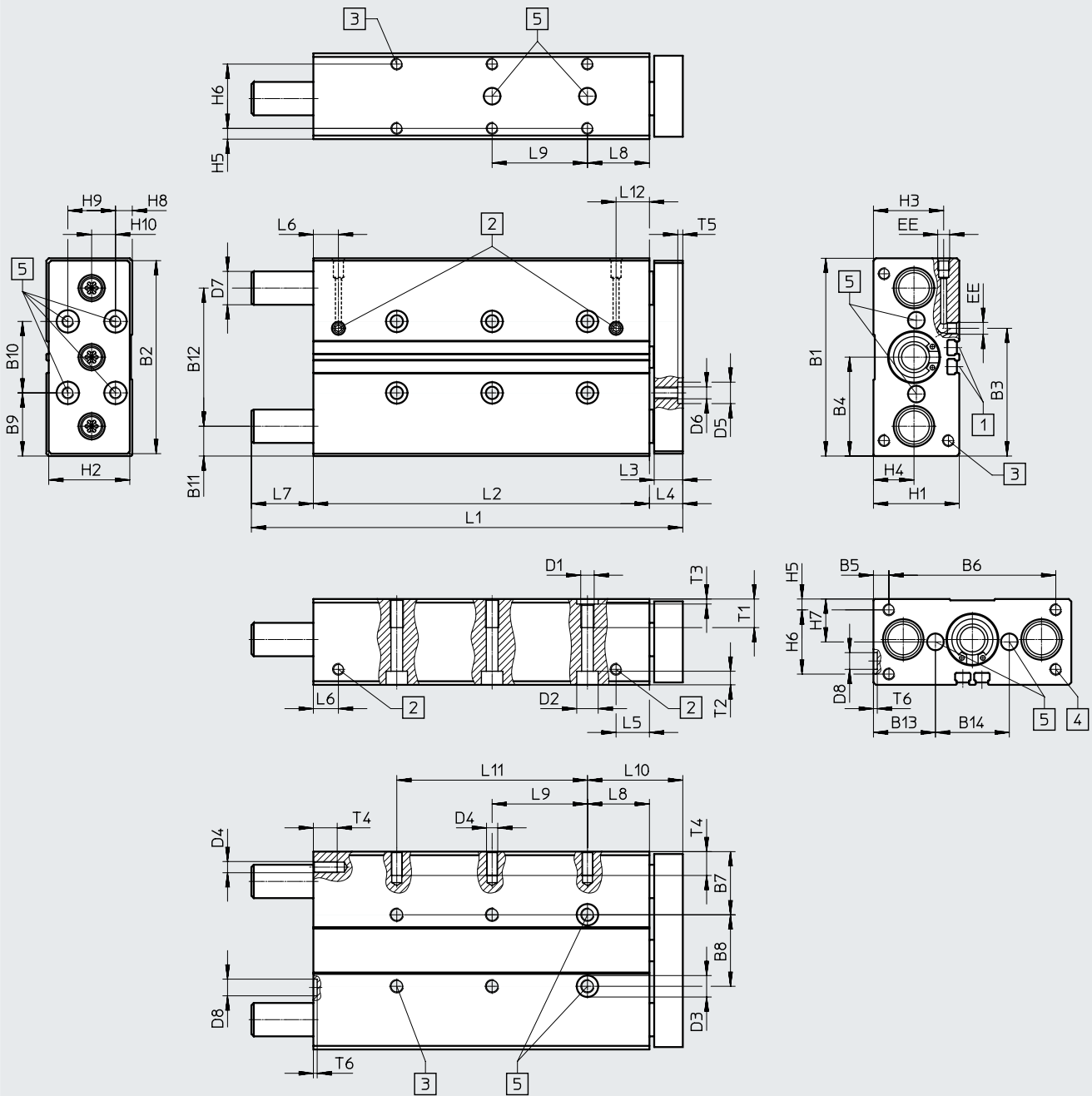
注意: 本产品符合 ISO 1179-1 和 ISO 228-1 标准。

技术参数

尺寸

缸径 32 ... 63 mm

CAD 相关数据 → [www.festo.com](http://www.festo.com)



[1] 安装槽, 用于接近开关  
SME-/SMT-8

[2] 气源口, 可选侧面或顶部  
[3] 安装螺纹

[4] 安装螺纹  
[5] 定位孔之间的公差  
± 0.02 mm

注意

如果导向杆在缩进位置时仍超出壳体外缘 (→ 尺寸 L7), 安装面必须提供相应的凹陷, 当单元通过平端面安装时, 导向杆能自由移动。

技术参数

∅ [mm]	B1	B2	B3	B4	B5	B6	B7	B8	B9	B10	B11	B12	B13	B14	D1	D2 ∅	D3 ∅ H8
32	110	108	81	55	20	70	33.5	43	35	40	16	78	32.5	45	M8	11	12
40	120	118	94	60	15	90	34.5	51	35	50	16	88	32.5	55	M8	11	12
50	148	146	116.5	74	19	110	42	64	44	60	19	110	40	68	M8	11	12
63	162	160	139	81	9	144	41	80	41	80	18.5	125	39.5	83	M10	15	12

∅ [mm]	D4	D5 ∅ H8	D6	D7 ∅		D8 ∅ H8	EE	H1	H2	H3	H4	H5	H6	H7	H8	H9	H10
				GF	KF												
32	M6	9	M6	20 <sub>h8</sub>	16 <sub>h7</sub>	9	G1/8	49	47	38.5	22	6	37	24.5	8.5	30	15
40	M8	9	M6	20 <sub>h8</sub>	16 <sub>h7</sub>	9	G1/8	54	52	40.5	24	6	42	27	10	30	15
50	M8	12	M8	25 <sub>h8</sub>	20 <sub>h7</sub>	12	G1/4	64	62	50.5	29.5	7	50	32	12	40	20
63	M10	12	M8	25 <sub>h8</sub>	20 <sub>h7</sub>	12	G1/4	78	76	55	32	9	60	39	19	40	20

∅ [mm]	行程 [mm]	L1	L2	L3	L4	L5	L6	L7	L8	L9	L10	L11	L12	T1	T2	T3	T4	T5	T6
32	20	101	68	14	16	17	12	17	29	-	45	-	17	15	6.8	2.6	12	2.1	2.1
	25	106	73					17		20		-							
	30	111	78					17		20		-							
	40	121	88					17		20		-							
	50	131	98					17		40		-							
	80	179	128					35		40		-							
	100	199	148					35		40		80							
	125	244	173					55		40		80							
	160	279	208					55		40		120							
	200	319	248					55		40		160							
40	25	106	76	14	16	17.8	13.1	14	29	20	45	-	17.8	15	6.8	2.6	16	2.1	2.1
	50	131	101					14		40		-							
	80	179	131					32		40		-							
	100	199	151					32		40		80							
	125	244	176					52		40		80							
	160	279	211					52		40		120							
	200	319	251					52		40		160							
50	25	118	77	16	18	17.8	14.2	23	32	20	50	-	17.8	15	6.8	2.6	16	2.6	2.6
	50	143	102					23		40		-							
	80	194	132					44		40		-							
	100	214	152					44		40		80							
	125	259	177					64		40		80							
	160	294	212					64		40		120							
	200	334	252					64		40		160							
63	25	118	83	16	18	18.5	14.8	17	32	20	50	-	18.5	20	9	2.6	20	2.6	2.6
	50	143	108					17		40		-							
	80	194	138					38		40		80							
	100	214	158					38		40		80							
	125	259	183					58		40		120							
	160	294	218					58		40		160							
	200	334	258					58		40		200							

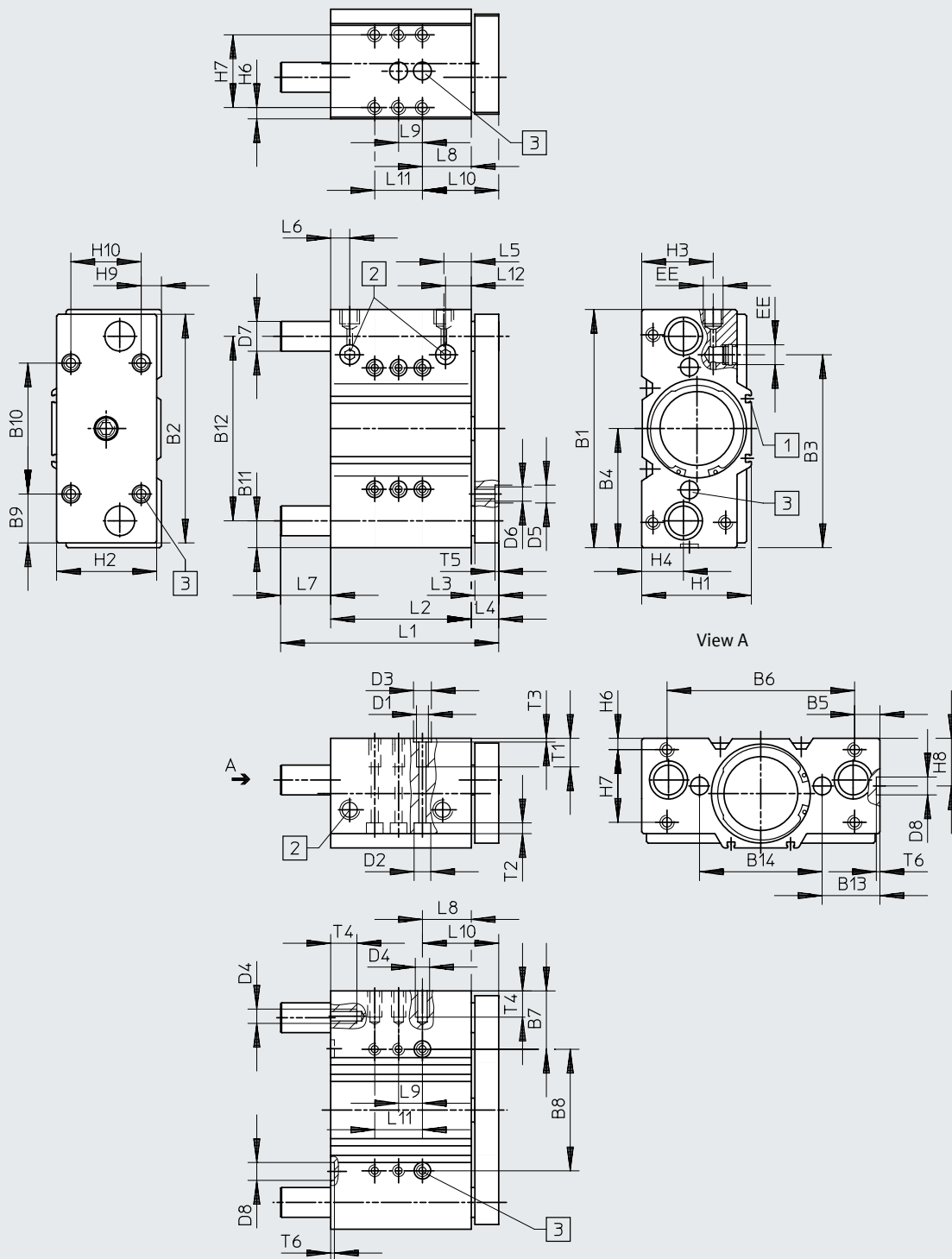
注意: 本产品符合 ISO 1179-1 和 ISO 228-1 标准。

技术参数

尺寸

缸径 80 ... 100 mm


CAD 相关数据 → [www.festo.com](http://www.festo.com)



[1] 安装槽, 用于接近开关  
SME-/SMT-8

[2] 气源口, 可选侧面或顶部

[3] 定位孔之间的公差  
± 0.02 mm

 注意

如果导向杆在缩进位置时仍超出壳体外缘 (→ 尺寸 L7), 安装面必须提供相应的凹陷, 当单元通过平端面安装时, 导向杆能自由移动。



技术参数

∅	B1	B2	B3	B4	B5	B6	B7	B8	B9	B10	B11	B12	B13	B14	D1	D2 ∅	D3 ∅ H8
[mm]																	
80	200	192	162.5	100	21.5	157	48.5	103	41	110	22.5	155	48.5	103	M10	15	12
100	240	232	201	120	21	198	54	132	56	120	26	188	57	126	M12	18	15

∅	D4	D5 ∅ H8	D6	D7 ∅		D8 ∅ H8	EE	H1	H2	H3	H4	H6	H7	H8	H9	H10
				GF	KF											
[mm]																
80	M10	12	M10	30h8	25h6	12	G3/8	92	84	61	35	9	62	40	16	60
100	M12	15	M12	35h8	30h6	15	G3/8	112	104	66	39.5	10	68	44	16	80

∅	行程	L1	L2	L3	L4	L5	L6	L7	L8	L9	L10	L11	L12	T1	T2	T3	T4	T5	T6	
																				[mm]
[mm]																				
80	25	137	93	20	23	23	16	21	41	20	64	-	23	20	9	2.6	20	2.6	2.6	
	50	183	118					42		40		-								
	80	243	148					72		40		-								
	100	263	168					72		40		80								
	125	288	193					72		40		80								
	160	323	228					72		40		120								
	200	363	268					72		40		160								
100	25	150	109	20	23	29	20	18	13	40	36	-	29	25	11	3.1	24	3.1	3.1	
	50	197	134					40		40		80								
	80	257	164					70		40		80								
	100	277	184					70		40		120								
	125	302	209					70		40		160								
	160	337	244					70		40		160								
	200	377	284					70		40		200								

注意: 本产品符合 ISO 1179-1 和 ISO 228-1 标准。

技术参数

订货数据 - 滑动轴承导轨 GF						
行程 [mm]	缸径 6 mm	缸径 10 mm	缸径 12 mm	缸径 16 mm	缸径 20 mm	缸径 25 mm
5	★ 4149944 DFM-6-5-P-A-GF	★ 4154768 DFM-10-5-P-A-GF				
10	★ 4149945 DFM-6-10-P-A-GF	★ 4154769 DFM-10-10-P-A-GF				
15	★ 4149946 DFM-6-15-P-A-GF	★ 4154770 DFM-10-15-P-A-GF				
20	★ 4149947 DFM-6-20-P-A-GF	★ 4154799 DFM-10-20-P-A-GF				
10	★ 170824 DFM-12-10-P-A-GF	★ 170832 DFM-16-10-P-A-GF			★ 170840 DFM-20-20-P-A-GF	
20	★ 170825 DFM-12-20-P-A-GF	★ 170833 DFM-16-20-P-A-GF			★ 170841 DFM-20-25-P-A-GF	
25	★ 170826 DFM-12-25-P-A-GF	★ 170834 DFM-16-25-P-A-GF			★ 170842 DFM-20-30-P-A-GF	
30	★ 170827 DFM-12-30-P-A-GF	★ 170835 DFM-16-30-P-A-GF			★ 170843 DFM-20-40-P-A-GF	
40	★ 170828 DFM-12-40-P-A-GF	★ 170836 DFM-16-40-P-A-GF			★ 170844 DFM-20-50-P-A-GF	
50	★ 170829 DFM-12-50-P-A-GF	★ 170837 DFM-16-50-P-A-GF			★ 170845 DFM-20-80-P-A-GF	
80	★ 170830 DFM-12-80-P-A-GF	★ 170838 DFM-16-80-P-A-GF			★ 170846 DFM-20-100-P-A-GF	
100	★ 170831 DFM-12-100-P-A-GF	★ 170839 DFM-16-100-P-A-GF				
20	★ 170847 DFM-25-20-P-A-GF	★ 170854 DFM-32-20-P-A-GF				
25	★ 170848 DFM-25-25-P-A-GF	★ 170855 DFM-32-25-P-A-GF			★ 170864 DFM-40-25-P-A-GF	
30	★ 170849 DFM-25-30-P-A-GF	★ 170856 DFM-32-30-P-A-GF				
40	★ 170850 DFM-25-40-P-A-GF	★ 170857 DFM-32-40-P-A-GF				
50	★ 170851 DFM-25-50-P-A-GF	★ 170858 DFM-32-50-P-A-GF			★ 170865 DFM-40-50-P-A-GF	
80	★ 170852 DFM-25-80-P-A-GF	★ 170859 DFM-32-80-P-A-GF			★ 170866 DFM-40-80-P-A-GF	
100	★ 170853 DFM-25-100-P-A-GF	★ 170860 DFM-32-100-P-A-GF			★ 170867 DFM-40-100-P-A-GF	
125		★ 170861 DFM-32-125-P-A-GF			★ 170868 DFM-40-125-P-A-GF	
160		★ 170862 DFM-32-160-P-A-GF			★ 170869 DFM-40-160-P-A-GF	
200		★ 170863 DFM-32-200-P-A-GF			★ 170870 DFM-40-200-P-A-GF	
25	★ 170871 DFM-50-25-P-A-GF	★ 170878 DFM-63-25-P-A-GF				
50	★ 170872 DFM-50-50-P-A-GF	★ 170879 DFM-63-50-P-A-GF				
80	★ 170873 DFM-50-80-P-A-GF	★ 170880 DFM-63-80-P-A-GF				
100	★ 170874 DFM-50-100-P-A-GF	★ 170881 DFM-63-100-P-A-GF				
125	★ 170875 DFM-50-125-P-A-GF	★ 170882 DFM-63-125-P-A-GF				
160	★ 170876 DFM-50-160-P-A-GF	★ 170883 DFM-63-160-P-A-GF				
200	★ 170877 DFM-50-200-P-A-GF	★ 170884 DFM-63-200-P-A-GF				

订货数据 - 滑动轴承导轨 GF						
行程 [mm]	缸径 80 mm	缸径 100 mm	缸径 125 mm	缸径 160 mm	缸径 200 mm	缸径 250 mm
25	170885 DFM-80-25-P-A-GF	170892 DFM-100-25-P-A-GF				
50	170886 DFM-80-50-P-A-GF	170893 DFM-100-50-P-A-GF				
80	170887 DFM-80-80-P-A-GF	170894 DFM-100-80-P-A-GF				
100	170888 DFM-80-100-P-A-GF	170895 DFM-100-100-P-A-GF				
125	170889 DFM-80-125-P-A-GF	170896 DFM-100-125-P-A-GF				
160	170890 DFM-80-160-P-A-GF	170897 DFM-100-160-P-A-GF				
200	170891 DFM-80-200-P-A-GF	170898 DFM-100-200-P-A-GF				

技术参数

订货数据 - 滑动轴承导轨 GF 和派生型 F1A (推荐用于锂电池生产设施)

订货数据 - 滑动轴承导轨 GF 和派生型 F1A (推荐用于锂电池生产设施)			订货号	型号
行程 [mm]	缸径 12 mm		缸径 16 mm	
10	8118623	DFM-12-10-P-A-GF-F1A	8118822	DFM-16-10-P-A-GF-F1A
20	8118624	DFM-12-20-P-A-GF-F1A	8118823	DFM-16-20-P-A-GF-F1A
25	8118625	DFM-12-25-P-A-GF-F1A	8118824	DFM-16-25-P-A-GF-F1A
30	8118626	DFM-12-30-P-A-GF-F1A	8118825	DFM-16-30-P-A-GF-F1A
40	8118627	DFM-12-40-P-A-GF-F1A	8118826	DFM-16-40-P-A-GF-F1A
50	8118628	DFM-12-50-P-A-GF-F1A	8118827	DFM-16-50-P-A-GF-F1A
80	8118629	DFM-12-80-P-A-GF-F1A	8118828	DFM-16-80-P-A-GF-F1A
100	8118630	DFM-12-100-P-A-GF-F1A	8118829	DFM-16-100-P-A-GF-F1A
行程 [mm]	缸径 20 mm		缸径 25 mm	
20	8118843	DFM-20-20-P-A-GF-F1A	8118862	DFM-25-20-P-A-GF-F1A
25	8118844	DFM-20-25-P-A-GF-F1A	8118863	DFM-25-25-P-A-GF-F1A
30	8118845	DFM-20-30-P-A-GF-F1A	8118864	DFM-25-30-P-A-GF-F1A
40	8118846	DFM-20-40-P-A-GF-F1A	8118865	DFM-25-40-P-A-GF-F1A
50	8118847	DFM-20-50-P-A-GF-F1A	8118866	DFM-25-50-P-A-GF-F1A
80	8118848	DFM-20-80-P-A-GF-F1A	8118867	DFM-25-80-P-A-GF-F1A
100	8118849	DFM-20-100-P-A-GF-F1A	8118868	DFM-25-100-P-A-GF-F1A
行程 [mm]	缸径 32 mm		缸径 40 mm	
20	8118881	DFM-32-20-P-A-GF-F1A	8118907	DFM-40-20-P-A-GF-F1A
25	8118882	DFM-32-25-P-A-GF-F1A	8118908	DFM-40-25-P-A-GF-F1A
30	8118883	DFM-32-30-P-A-GF-F1A	8118909	DFM-40-30-P-A-GF-F1A
40	8118884	DFM-32-40-P-A-GF-F1A	8118910	DFM-40-40-P-A-GF-F1A
50	8118885	DFM-32-50-P-A-GF-F1A	8118911	DFM-40-50-P-A-GF-F1A
80	8118886	DFM-32-80-P-A-GF-F1A	8118912	DFM-40-80-P-A-GF-F1A
100	8118887	DFM-32-100-P-A-GF-F1A	8118913	DFM-40-100-P-A-GF-F1A
125	8118888	DFM-32-125-P-A-GF-F1A	-	
160	8118889	DFM-32-160-P-A-GF-F1A		
200	8118890	DFM-32-200-P-A-GF-F1A		
行程 [mm]	缸径 50 mm		缸径 63 mm	
25	8118927	DFM-50-25-P-A-GF-F1A	8118947	DFM-63-25-P-A-GF-F1A
50	8118928	DFM-50-50-P-A-GF-F1A	8118948	DFM-63-50-P-A-GF-F1A
80	8118929	DFM-50-80-P-A-GF-F1A	8118949	DFM-63-80-P-A-GF-F1A
100	8118930	DFM-50-100-P-A-GF-F1A	8118950	DFM-63-100-P-A-GF-F1A
125	8118931	DFM-50-125-P-A-GF-F1A	8118951	DFM-63-125-P-A-GF-F1A
160	8118932	DFM-50-160-P-A-GF-F1A	8118952	DFM-63-160-P-A-GF-F1A
200	8118933	DFM-50-200-P-A-GF-F1A	8118953	DFM-63-200-P-A-GF-F1A

技术参数

订货数据 - 循环滚珠轴承导轨 KF			订货号		型号	
行程 [mm]	缸径 12 mm		缸径 16 mm		缸径 20 mm	
10	★ 170899	DFM-12-10-P-A-KF	★ 170907	DFM-16-10-P-A-KF	-	
20	★ 170900	DFM-12-20-P-A-KF	★ 170908	DFM-16-20-P-A-KF	★ 170915	DFM-20-20-P-A-KF
25	★ 170901	DFM-12-25-P-A-KF	★ 170909	DFM-16-25-P-A-KF	★ 170916	DFM-20-25-P-A-KF
30	★ 170902	DFM-12-30-P-A-KF	★ 170910	DFM-16-30-P-A-KF	★ 170917	DFM-20-30-P-A-KF
40	★ 170903	DFM-12-40-P-A-KF	★ 170911	DFM-16-40-P-A-KF	★ 170918	DFM-20-40-P-A-KF
50	★ 170904	DFM-12-50-P-A-KF	★ 170912	DFM-16-50-P-A-KF	★ 170919	DFM-20-50-P-A-KF
80	★ 170905	DFM-12-80-P-A-KF	★ 170913	DFM-16-80-P-A-KF	★ 170920	DFM-20-80-P-A-KF
100	★ 170906	DFM-12-100-P-A-KF	★ 170914	DFM-16-100-P-A-KF	★ 170921	DFM-20-100-P-A-KF
行程 [mm]	缸径 25 mm		缸径 32 mm		缸径 40 mm	
20	★ 170922	DFM-25-20-P-A-KF	★ 170929	DFM-32-20-P-A-KF	-	
25	★ 170923	DFM-25-25-P-A-KF	★ 170930	DFM-32-25-P-A-KF	★ 170939	DFM-40-25-P-A-KF
30	★ 170924	DFM-25-30-P-A-KF	★ 170931	DFM-32-30-P-A-KF	-	
40	★ 170925	DFM-25-40-P-A-KF	★ 170932	DFM-32-40-P-A-KF		
50	★ 170926	DFM-25-50-P-A-KF	★ 170933	DFM-32-50-P-A-KF	★ 170940	DFM-40-50-P-A-KF
80	★ 170927	DFM-25-80-P-A-KF	★ 170934	DFM-32-80-P-A-KF	★ 170941	DFM-40-80-P-A-KF
100	★ 170928	DFM-25-100-P-A-KF	★ 170935	DFM-32-100-P-A-KF	★ 170942	DFM-40-100-P-A-KF
125	-		★ 170936	DFM-32-125-P-A-KF	★ 170943	DFM-40-125-P-A-KF
160			★ 170937	DFM-32-160-P-A-KF	★ 170944	DFM-40-160-P-A-KF
200			★ 170938	DFM-32-200-P-A-KF	★ 170945	DFM-40-200-P-A-KF
行程 [mm]	缸径 50 mm		缸径 63 mm		-	
25	★ 170946	DFM-50-25-P-A-KF	★ 170953	DFM-63-25-P-A-KF		
50	★ 170947	DFM-50-50-P-A-KF	★ 170954	DFM-63-50-P-A-KF		
80	★ 170948	DFM-50-80-P-A-KF	★ 170955	DFM-63-80-P-A-KF		
100	★ 170949	DFM-50-100-P-A-KF	★ 170956	DFM-63-100-P-A-KF		
125	★ 170950	DFM-50-125-P-A-KF	★ 170957	DFM-63-125-P-A-KF		
160	★ 170951	DFM-50-160-P-A-KF	★ 170958	DFM-63-160-P-A-KF		
200	★ 170952	DFM-50-200-P-A-KF	★ 170959	DFM-63-200-P-A-KF		

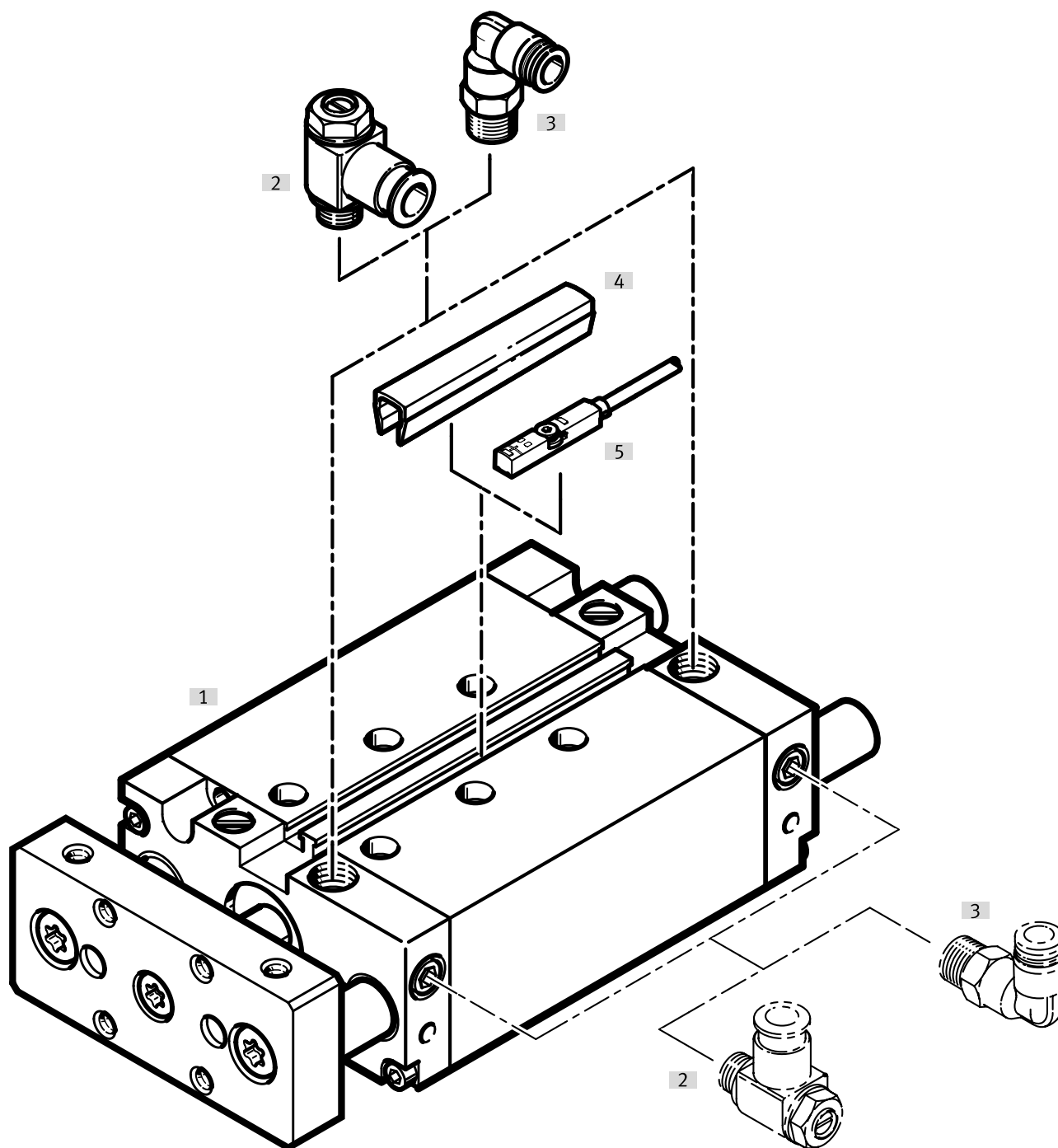
订货数据 - 循环滚珠轴承导轨 KF			订货号		型号	
行程 [mm]	缸径 80 mm		缸径 100 mm			
25	170960	DFM-80-25-P-A-KF	170967	DFM-100-25-P-A-KF		
50	170961	DFM-80-50-P-A-KF	170968	DFM-100-50-P-A-KF		
80	170962	DFM-80-80-P-A-KF	170969	DFM-100-80-P-A-KF		
100	170963	DFM-80-100-P-A-KF	170970	DFM-100-100-P-A-KF		
125	170964	DFM-80-125-P-A-KF	170971	DFM-100-125-P-A-KF		
160	170965	DFM-80-160-P-A-KF	170972	DFM-100-160-P-A-KF		
200	170966	DFM-80-200-P-A-KF	170973	DFM-100-200-P-A-KF		

技术参数

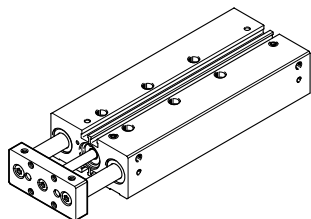
订货数据 - 循环滚珠轴承导轨 KF 和派生型 F1A (推荐用于锂电池生产设施)

订货号			型号			订货号			型号		
<b>缸径 12 mm</b>			<b>缸径 16 mm</b>			<b>缸径 20 mm</b>					
行程 [mm]	8118631	DFM-12-10-P-A-KF-F1A	8118830	DFM-16-10-P-A-KF-F1A	-	8118850	DFM-20-20-P-A-KF-F1A				
10	8118632	DFM-12-20-P-A-KF-F1A	8118831	DFM-16-20-P-A-KF-F1A	8118851	DFM-20-25-P-A-KF-F1A					
20	8118633	DFM-12-25-P-A-KF-F1A	8118832	DFM-16-25-P-A-KF-F1A	8118852	DFM-20-30-P-A-KF-F1A					
25	8118634	DFM-12-30-P-A-KF-F1A	8118833	DFM-16-30-P-A-KF-F1A	8118853	DFM-20-40-P-A-KF-F1A					
30	8118635	DFM-12-40-P-A-KF-F1A	8118834	DFM-16-40-P-A-KF-F1A	8118854	DFM-20-50-P-A-KF-F1A					
40	8118636	DFM-12-50-P-A-KF-F1A	8118835	DFM-16-50-P-A-KF-F1A	8118855	DFM-20-80-P-A-KF-F1A					
50	8118637	DFM-12-80-P-A-KF-F1A	8118836	DFM-16-80-P-A-KF-F1A	8118856	DFM-20-100-P-A-KF-F1A					
80	8118638	DFM-12-100-P-A-KF-F1A	8118837	DFM-16-100-P-A-KF-F1A							
100											
<b>缸径 25 mm</b>			<b>缸径 32 mm</b>			<b>缸径 40 mm</b>					
行程 [mm]	8118869	DFM-25-20-P-A-KF-F1A	8118891	DFM-32-20-P-A-KF-F1A	-						
20	8118870	DFM-25-25-P-A-KF-F1A	8118892	DFM-32-25-P-A-KF-F1A	8118914	DFM-40-25-P-A-KF-F1A					
25	8118871	DFM-25-30-P-A-KF-F1A	8118893	DFM-32-30-P-A-KF-F1A	-						
30	8118872	DFM-25-40-P-A-KF-F1A	8118894	DFM-32-40-P-A-KF-F1A	8118915	DFM-40-50-P-A-KF-F1A					
40	8118873	DFM-25-50-P-A-KF-F1A	8118895	DFM-32-50-P-A-KF-F1A	8118916	DFM-40-80-P-A-KF-F1A					
50	8118874	DFM-25-80-P-A-KF-F1A	8118896	DFM-32-80-P-A-KF-F1A	8118917	DFM-40-100-P-A-KF-F1A					
80	8118875	DFM-25-100-P-A-KF-F1A	8118897	DFM-32-100-P-A-KF-F1A	8118918	DFM-40-125-P-A-KF-F1A					
100	-		8118898	DFM-32-125-P-A-KF-F1A	8118919	DFM-40-160-P-A-KF-F1A					
125				8118899	DFM-32-160-P-A-KF-F1A	8118920	DFM-40-200-P-A-KF-F1A				
160				8118900	DFM-32-200-P-A-KF-F1A						
200											
<b>缸径 50 mm</b>			<b>缸径 63 mm</b>								
行程 [mm]	8118934	DFM-50-25-P-A-KF-F1A	8118954	DFM-63-25-P-A-KF-F1A							
25	8118935	DFM-50-50-P-A-KF-F1A	8118955	DFM-63-50-P-A-KF-F1A							
50	8118936	DFM-50-80-P-A-KF-F1A	8118956	DFM-63-80-P-A-KF-F1A							
80	8118937	DFM-50-100-P-A-KF-F1A	8118957	DFM-63-100-P-A-KF-F1A							
100	8118938	DFM-50-125-P-A-KF-F1A	8118958	DFM-63-125-P-A-KF-F1A							
125	8118939	DFM-50-160-P-A-KF-F1A	8118959	DFM-63-160-P-A-KF-F1A							
160	8118940	DFM-50-200-P-A-KF-F1A	8118960	DFM-63-200-P-A-KF-F1A							
200											

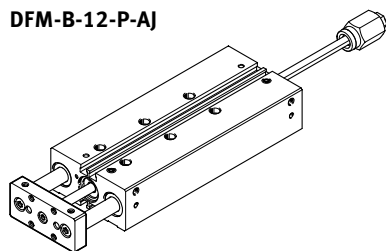
外围元件一览




DFM-B-12-P



DFM-B-12-P-AJ



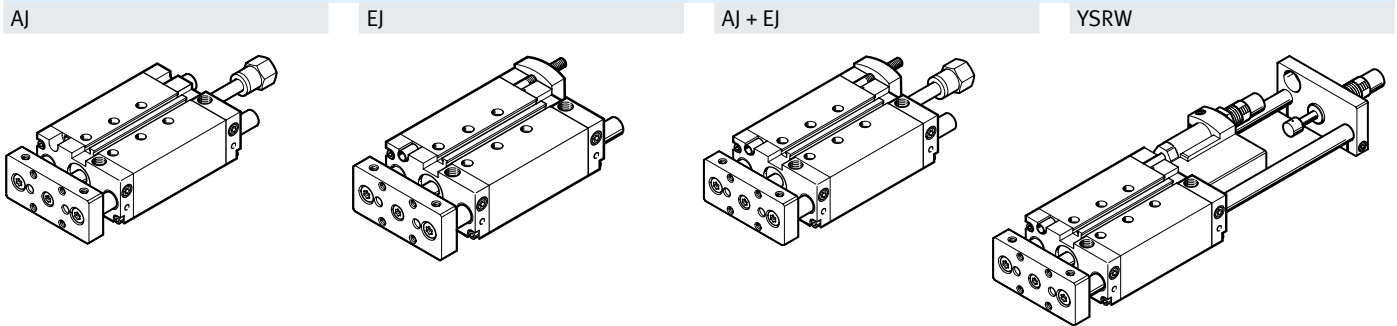
-  - 注意

接近开关 SM...O-8E 不能用于 DFM-B。

## 外围元件一览

附件	简要说明	→ 页码/Internet
[1] 导向杆气缸 DFM-B	导向杆气缸, 优化功能	38
[2] 单向节流阀 GRLA	用于速度调节	75
[3] 快插接头 QS	用于连接标准外径气管	qs
[4] 沟槽盖 ABP-5-S	用于保护传感器电缆和传感器沟槽以免脏污	75
[5] 接近开关 SME-/SMT-8/10	可以集成到型材上	74
- 定位套 ZBH	供货范围包括 4 或 6 件	73

### 派生型s

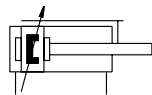
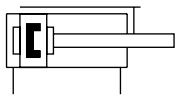


# 导向杆气缸 DFM-B

## 技术参数

功能

 [www.festo.com](http://www.festo.com)

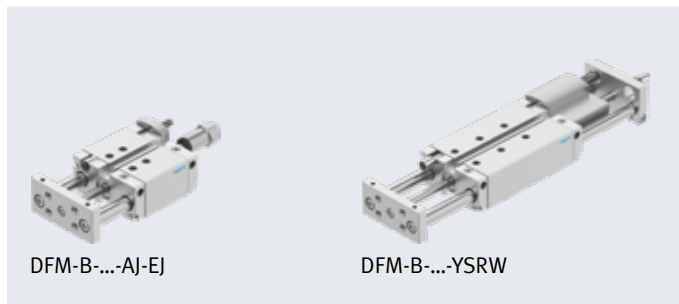
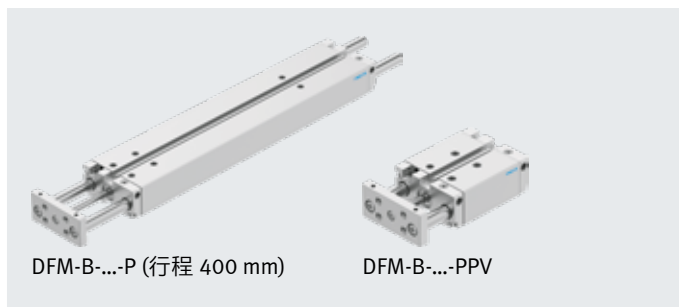


∅ 缸径  
12 ... 63 mm

工作行程  
10 ... 400 mm

$$v = \sqrt{\frac{2 \cdot E}{m_1 + m_2}}$$

$$m_2 = \frac{2 \cdot E}{v^2} - m_1$$



主要技术参数									
缸径	12	16	20	25	32	40	50	63	
气接口	M5	M5	M5	G1/8	G1/8	G1/8	G1/4	G1/4	
结构特点	活塞								
	活塞杆								
	导向杆, 带联接板								
缓冲									
DFM-...-P	两端带弹性缓冲垫								
DFM-...-PPV	-	两端带可调缓冲							
DFM-...-YSRW	-	两端带自调节缓冲							
缓冲 length									
DFM-...-PPV	[mm]	-	12	15	15	16	17	19	19
位置感测	通过接近开关								
安装方式	通过通孔								
	通过内螺纹								
安装位置	任意								
抗扭转/导轨	带联接板的导向板/滑动轴承或循环滚珠轴承导轨								
派生型 AJ									
设定范围	[mm]	0 ... 10							
派生型 EJ 和 YSRW									
设定范围	[mm]	-	-	0 ... 10					
派生型 YSRW, 带液压缓冲器									
重复精度	[mm]	-	-	max. 0.05					

† 注意: 本产品符合 ISO 1179-1 和 ISO 228-1 标准。



## 技术参数

工作和环境条件		12	16	20	25	32	40	50	63	
缸径										
工作压力										
	[MPa]	0.2 ... 1			0.15 ... 1			0.1 ... 1		
	[bar]	2 ... 10			1.5 ... 10			1 ... 10		
工作介质	压缩空气, 符合 ISO 8573-1:2010 [7:4:4]									
工作/先导介质注意事项	可用润滑介质工作 (今后须始终使用润滑介质)									
环境温度 <sup>1)</sup>										
DFM-...-GF	[°C]	-20 ... +80								
DFM-...-KF	[°C]	-5 ... +60								
DFM-...-YSRW	[°C]	0 ... +60								
DFM-...-S6	[°C]	0 ... +120								
耐腐蚀等级 CRC <sup>2)</sup>										
DFM-...-GF		2								
DFM-...-S6		2								
洁净室等级		-	7 to ISO 14644-1					-		
ATEX	特定型号 → <a href="http://www.festo.com">www.festo.com</a>									

1) 注意接近开关工作范围

2) 耐腐蚀性等级 CRC 2, 符合 Festo FN S940070 标准

中度耐腐蚀能力。有可能会产生冷凝水的应用场合。用于表面装饰要求的外部可视件, 与典型的工业应用场合环境气候直接接触

速度 [m/s]		12	16	20	25	32	40	50	63
缸径									
<b>缓冲 P, 精确行程调节 AJ 和 EJ</b>									
最大速度 推进, 返回		0.8	0.8	0.8	0.8	0.8	0.8	0.6	0.6
<b>缓冲 P, 滑动轴承导轨 GF 组合 S6</b>									
最大速度 推进, 返回		0.5	0.5	0.5	0.5	0.5	0.5	0.4	0.4
<b>缓冲 PPV, YSRW, PPV S6</b>									
最大速度 推进, 返回		-	1.5	1.5	1.5	1.5	1.5	1	1

力 [N]		12	16	20	25	32	40	50	63
缸径									
<b>缓冲 P, PPV, YSRW, 精确行程调节 EJ</b>									
0.6 MPa (6 bar, 87 psi) 时力的理论值, 推进		68	121	188	295	482	754	1178	1870
0.6 MPa (6 bar, 87 psi) 时力的理论值, 返回		51	90	141	247	415	686	1057	1750
<b>精确行程调节 AJ 和 AJ+EJ</b>									
0.6 MPa (6 bar, 87 psi) 时力的理论值, 推进		51	90	141	247	415	686	1057	1750
0.6 MPa (6 bar, 87 psi) 时力的理论值, 返回		51	90	141	247	415	686	1057	1750


## 技术参数

冲击能量 [J]								
缸径	12	16	20	25	32	40	50	63
<b>缓冲 P</b>								
终端位置最大冲击能量	0.09	0.15	0.2	0.35	0.40	0.7	1.0	1.3
终端位置最大冲击能量 S6	0.035	0.075	0.1	0.15	0.2	0.35	0.5	0.65
<b>缓冲 YSRW</b>								
每次行程最大吸收能量	-	-	4	8	12	35	35	70
每小时最大吸收能量	-	-	21000	30000	41000	68000	68000	100000

许用冲击速度:

- v 许用冲击速度
- E 最大冲击能量
- $m_1$  移动负载 (气缸)
- $m_2$  移动有效负载

最大许用负载:

 **注意**  
所示值为能达到的最大值。注意最大许用冲击能量。

## 技术参数

DFM-B, 带滑动轴承导轨 GF, 缓冲 P, PPV								
行程 [mm]	缸径							
	12	16	20	25	32	40	50	63
<b>产品重量 [g]</b>								
10	385	621	-	-	-	-	-	-
20	432	680	1026	1474	2163	-	-	-
25	452	706	1068	1530	2238	2606	4290	5568
30	476	736	1109	1586	2337	-	-	-
40	523	795	1215	1726	2489	-	-	-
50	570	854	1298	1838	2640	3047	5019	6457
80	712	1033	1572	2218	3210	3663	5909	7503
100	803	1148	1733	2435	3502	3981	6376	8116
125	962	1352	2000	2800	4018	4534	7151	9050
160	1128	1560	2293	3193	4549	5118	8017	10137
200	1318	1797	2628	3642	5158	5786	9007	11379
250	-	-	3237	4430	6259	6962	10813	13509
320	-	-	3823	5215	7322	8129	12545	15682
400	-	-	4493	6113	8537	9462	14525	18165
<b>移动重量 [g]</b>								
10	201	283	-	-	-	-	-	-
20	216	302	506	715	1147	-	-	-
25	223	312	520	734	1176	1305	2217	2640
30	230	322	534	753	1230	-	-	-
40	245	342	586	823	1289	-	-	-
50	260	362	615	861	1347	1476	2567	2990
80	304	423	724	1022	1644	1776	3002	3426
100	333	463	781	1098	1764	1893	3189	3613
125	420	579	917	1289	2059	2188	3586	4009
160	472	649	1016	1422	2264	2393	3913	4336
200	530	730	1129	1573	2499	2627	4286	4710
250	-	-	1489	2017	3164	3293	5351	5774
320	-	-	1688	2283	3574	3703	6005	6428
400	-	-	1914	2587	4042	4171	6752	7176

## 技术参数

DFM-B, 带滑动轴承导轨 GF, 缓冲 P, PPV, 派生型 S6								
行程 [mm]	缸径							
	12	16	20	25	32	40	50	63
<b>产品重量 [g]</b>								
0	283	488	745	1080	1594	1847	3124	3992
10	328	548	–	–	–	–	–	–
20	376	607	907	1298	1889	–	–	–
25	395	633	949	1354	1964	2257	3735	4762
30	419	663	990	1410	2063	–	–	–
40	466	722	1096	1550	2215	–	–	–
50	514	781	1179	1662	2366	2698	4464	5651
80	656	959	1452	2042	2936	3314	5354	6696
100	747	1074	1614	2259	3228	3632	5821	7310
125	905	1279	1880	2624	3745	4186	6596	8244
160	1072	1486	2173	3017	4276	4770	7462	9331
200	1261	1724	2508	3466	4884	5437	8452	10573
250	–	–	3118	4254	5985	6613	10258	12703
320	–	–	3704	5039	7048	7780	11990	14876
400	–	–	4374	5937	8264	9114	19970	17359
<b>移动重量 [g]</b>								
0	130	188	329	463	755	810	1428	1601
10	145	208	–	–	–	–	–	–
20	159	229	386	539	873	–	–	–
25	167	239	400	558	902	956	1662	1834
30	174	249	414	577	956	–	–	–
40	188	269	467	647	1015	–	–	–
50	203	289	495	685	1073	1127	2012	2184
80	247	349	604	847	1373	1427	2447	2620
100	276	389	661	922	1490	1544	2634	2806
125	364	506	797	1113	1785	1840	3031	3203
160	415	576	896	1246	1990	2045	3358	3530
200	474	657	1010	1397	2225	2279	3731	3904
250	–	–	1370	1842	2890	2944	4796	4968
320	–	–	1568	2107	3300	3354	5450	5622
400	–	–	1794	2411	3768	3823	6197	6370

## 技术参数

DFM-B, 带循环滚珠轴承导轨 KF, 缓冲 P, PPV								
行程 [mm]	缸径							
	12	16	20	25	32	40	50	63
<b>产品重量 [g]</b>								
10	345	543	-	-	-	-	-	-
20	388	596	935	1395	1932	-	-	-
25	405	619	974	1447	1998	2366	3907	5185
30	427	647	1012	1499	2079	-	-	-
40	470	700	1105	1624	2213	-	-	-
50	513	754	1181	1729	2346	2753	4523	5961
80	641	916	1428	2074	2817	3270	5272	6865
100	723	1020	1577	2276	3073	3552	5682	7423
125	852	1190	1809	2599	3490	4006	6327	8226
160	1002	1378	2079	2966	3958	4526	7094	9214
200	1174	1593	2388	3384	4494	5121	7971	10343
250	-	-	2905	4073	5369	6072	9419	12115
320	-	-	3445	4805	6305	7112	10953	14091
400	-	-	4063	5642	7376	8301	12707	16347
<b>移动重量 [g]</b>								
10	168	239	-	-	-	-	-	-
20	178	254	437	631	933	-	-	-
25	183	261	447	646	954	1082	1830	2254
30	188	268	458	661	990	-	-	-
40	198	283	498	716	1030	-	-	-
50	208	297	520	746	1071	1199	2067	2491
80	238	341	602	873	1271	1400	2361	2785
100	259	370	646	934	1352	1481	2492	2915
125	316	452	748	1083	1548	1677	2758	3182
160	352	503	824	1189	1690	1819	2986	3410
200	392	561	911	1310	1852	1981	3247	3671
250	-	-	1180	1656	2291	2420	3953	4377
320	-	-	1332	1868	2575	2703	4410	4833
400	-	-	1505	2111	2899	3027	4931	5355

## 技术参数

### 附加重量, 带精确行程调节 AJ - GF, KF

当使用精确行程调节 AJ 时, 除了第42页规定的重量外, 还必须考虑以下重量。

产品重量 [g] - 精确行程调节 AJ (活塞杆 + 挡块)								
行程 [mm]	缸径							
	12	16	20	25	32	40	50	63
10	55.4	58.8	-	-	-	-	-	-
20	57.6	61	75.6	115.4	185.7	-	-	-
25	58.7	62.1	77.6	118.5	190.2	188.7	350.7	350.5
30	59.9	63.3	79.6	121.6	194.7	-	-	-
40	62.1	65.5	83.6	127.8	203.6	-	-	-
50	64.3	67.7	87.5	134	212.5	211	390.4	390.2
80	71	74.4	99.5	152.6	239.3	237.8	438	437.8
100	75.5	78.9	107.5	165	257.2	255.7	469.8	469.6
125	81.1	84.5	117.3	180.5	279.5	278	509.5	509.3
160	88.9	92.3	131.2	202.5	310.8	309.3	565.1	564.9
200	97.8	101.2	147.1	227	346.5	345	628.6	628.4
250	-	-	167	258.1	391.2	389.7	708.1	707.9
320	-	-	194.8	301.5	453.8	452.3	819.2	819
400	-	-	226.5	351.1	525.2	523.7	946.3	946.1

移动重量 [g] - 精确行程调节 AJ (活塞杆 + 挡块)								
行程 [mm]	缸径							
	12	16	20	25	32	40	50	63
10	51.5	52.3	-	-	-	-	-	-
20	53.7	54.5	76	116.6	185.9	-	-	-
25	54.8	55.6	78	119.7	190.4	190	351.7	351.7
30	56	56.8	80	122.8	194.9	-	-	-
40	58.2	59	84	129	203.8	-	-	-
50	60.4	61.2	87.9	135.2	212.7	212.7	391.4	391.4
80	67.1	67.9	99.9	153.8	239.5	239.5	439	439
100	71.6	72.4	107.8	166.2	257.4	257.4	470.8	470.8
125	77.2	78	117.7	181.7	279.7	279.7	510.5	510.5
160	85	85.8	131.6	203.4	311	311	566.1	566.1
200	93.9	94.7	147.5	228.2	346.7	346.7	629.6	629.6
250	-	-	167.4	259.3	391.4	391.4	709.1	709.1
320	-	-	195.2	302.7	454	454	820.2	820.2
400	-	-	226.9	352.3	525.4	525.4	947.3	947.3

## 技术参数

### 附加重量, 带精确行程调节 EJ - GF, KF

当使用精确行程调节 E 时, 除了第42页规定的重量外, 还必须考虑以下重量。

产品重量 [g] - 精确行程调节 EJ (活塞杆 + 挡块)						
行程 [mm]	缸径					
	20	25	32	40	50	63
20	55.7	117.1	134.1	-	-	-
25	56.4	119.1	136.1	153.9	302.8	354
30	57.2	121	138	-	-	-
40	58.8	125	142	-	-	-
50	60.3	129	146	163.8	318.3	369.5
80	65	140.9	157.9	175.7	336.9	388.1
100	68.1	148.8	165.8	183.6	349.4	400.6
125	71.9	158.8	175.8	193.6	364.9	416.1
160	77.4	172.7	189.7	207.5	386.6	437.8
200	83.6	188.5	205.5	223.3	411.4	462.6
250	91.3	208.4	225.4	243.2	442.4	493.6
320	102.2	236.2	253.2	271	485.9	537.1
400	114.6	268	285	302.8	535.5	586.7

DFM-B, 带循环滚珠轴承导轨 KF, 缓冲 YSRW						
行程 [mm]	缸径					
	20	25	32	40	50	63
<b>产品重量 [g]</b>						
20	1684	2641	3717	-	-	-
25	1733	2707	3801	4995	7594	10816
30	1780	2773	3884	-	-	-
40	1874	2903	4053	-	-	-
50	1970	3035	4222	5455	8275	11657
80	2257	3429	4720	5999	9092	12629
100	2444	3687	5047	6352	9614	13298
125	2677	4008	5458	6801	10294	14137
160	3015	4473	6050	7446	11255	15319
200	3401	5004	6728	8183	12354	16670
250	3855	5641	7545	9074	13700	18340
320	4530	6569	8730	10363	15623	20704
400	5302	7631	10085	11837	17821	23405
<b>移动重量 [g]</b>						
20	874	1323	1933	-	-	-
25	894	1350	1969	2386	3735	4996
30	914	1378	2005	-	-	-
40	953	1432	2077	-	-	-
50	993	1487	2149	2566	4021	5282
80	1111	1650	2365	2782	4365	5625
100	1190	1759	2509	2926	4594	5855
125	1289	1896	2690	3106	4880	6141
160	1427	2087	2942	3359	5281	6542
200	1585	2305	3230	3647	5739	7000
250	1782	2578	3590	4007	6312	7572
320	2059	2959	4095	4512	7114	8374
400	2375	3396	4671	5088	8030	9290

## 技术参数

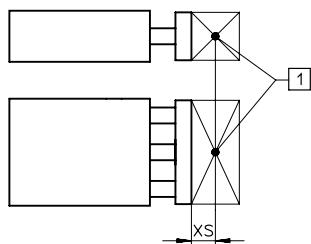
材料	滑动轴承导轨 GF	循环滚珠轴承导轨 KF	S6
壳体	阳极氧化锻造铝合金	阳极氧化锻造铝合金	阳极氧化锻造铝合金
联接板	退火钢	退火钢	锻造铝合金
轴承和端盖	阳极氧化锻造铝合金	阳极氧化锻造铝合金	阳极氧化锻造铝合金
活塞杆	高合金不锈钢	高合金不锈钢	高合金不锈钢
导向杆	高合金钢	镀硬铬退火钢	高合金钢
静态密封件	丁腈橡胶	丁腈橡胶	氟橡胶
动态密封件	聚氨酯	聚氨酯	氟橡胶
材料注意事项	RoHS 合规		
CE 标记 (见合格声明)	符合欧盟防爆指令 (ATEX)		
UKCA 标记 (见合格声明)	符合英国 EX 指令		



## 技术参数

### 最大有效负载 F [N]

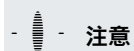
滑动轴承导轨 GF 和循环滚珠轴承导轨 KF



[1] 有效负载重心

缸径	12	16	20	25	32	40	50	63
XS [mm]	25	50	50	50	50	50	50	50

行程 [mm]		缸径							
		12	16	20	25	32	40	50	63
10	GF	53	95	-	-	-	-	-	-
	KF	47	75	-	-	-	-	-	-
20	GF	47	86	99	121	188	-	-	-
	KF	42	69	80	88	120	-	-	-
25	GF	45	83	96	116	180	180	257	257
	KF	40	66	77	86	118	118	182	182
30	GF	43	79	92	112	173	-	-	-
	KF	38	64	75	84	116	-	-	-
40	GF	39	73	110	123	161	-	-	-
	KF	35	58	91	100	112	-	-	-
50	GF	36	67	103	115	150	150	216	216
	KF	32	56	88	97	109	109	168	168
80	GF	28	55	86	96	166	166	234	234
	KF	26	51	80	89	134	134	201	201
100	GF	25	49	77	86	150	150	212	212
	KF	23	48	75	85	128	128	193	193
125	GF	23	37	71	86	168	168	229	229
	KF	20	30	65	80	144	144	211	211
160	GF	20	30	63	76	146	146	200	200
	KF	16	21	56	66	135	135	199	199
200	GF	15	25	55	67	127	127	174	174
	KF	13	17	47	56	126	126	188	188
250	GF	-	-	47	53	106	106	145	145
	KF	-	-	40	46	135	135	179	179
320	GF	-	-	41	45	91	91	124	124
	KF	-	-	34	38	125	125	158	158
400	GF	-	-	35	39	78	78	105	105
	KF	-	-	29	32	100	100	130	130



注意

工程设计工具

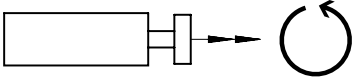
→ [www.festo.com/engineeringtools](http://www.festo.com/engineeringtools)

## 技术参数

### 许用扭矩负载 $M$ [Nm]

滑动轴承导轨 GF 和循环滚珠轴承导轨 KF

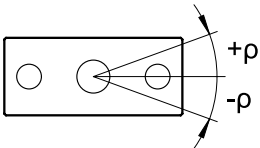
$M_{Torsion}$



行程 [mm]		缸径							
		12	16	20	25	32	40	50	63
10	GF	1.09	2.19	–	–	–	–	–	–
	KF	0.96	1.73	–	–	–	–	–	–
20	GF	0.96	1.98	2.87	4.15	7.30	–	–	–
	KF	0.86	1.59	2.32	3.00	4.70	–	–	–
25	GF	0.92	1.91	2.78	3.95	7.00	7.90	14.15	15.90
	KF	0.82	1.52	2.23	2.92	4.60	5.20	10.00	11.30
30	GF	0.88	1.82	2.67	3.80	6.70	–	–	–
	KF	0.78	1.47	2.18	2.85	4.55	–	–	–
40	GF	0.80	1.68	3.19	4.20	6.20	–	–	–
	KF	0.72	1.33	2.64	3.40	4.40	–	–	–
50	GF	0.74	1.54	2.99	3.90	5.80	6.55	11.85	13.30
	KF	0.66	1.29	2.55	3.30	4.25	4.80	9.30	10.50
80	GF	0.57	1.27	2.49	3.25	6.40	7.25	12.85	14.45
	KF	0.53	1.17	2.32	3.02	5.25	5.90	11.00	12.50
100	GF	0.51	1.13	2.23	2.90	5.80	6.55	11.65	13.10
	KF	0.47	1.10	2.18	2.89	5.00	5.65	10.60	12.00
125	GF	0.47	0.85	2.06	2.90	6.50	7.35	12.55	14.10
	KF	0.41	0.69	1.89	2.70	5.60	6.35	11.60	13.20
160	GF	0.41	0.69	1.83	2.60	5.70	6.40	11.00	12.30
	KF	0.33	0.48	1.62	2.20	5.25	5.95	11.00	12.40
200	GF	0.31	0.58	1.60	2.30	5.00	5.55	9.60	10.70
	KF	0.27	0.39	1.36	1.90	4.90	5.55	10.30	11.70
250	GF	–	–	1.36	1.80	4.10	4.60	7.98	9.06
	KF	–	–	1.16	1.50	5.20	5.95	9.82	11.16
320	GF	–	–	1.19	1.50	3.50	4.00	6.82	7.75
	KF	–	–	0.99	1.30	4.80	5.50	8.67	9.85
400	GF	–	–	1.02	1.30	3.00	3.40	5.78	6.56
	KF	–	–	0.84	1.10	3.90	4.40	7.17	8.15

### 回转间隙 $\rho$

滑动轴承导轨 GF 和循环滚珠轴承导轨 KF, 返回状态, 不带负载



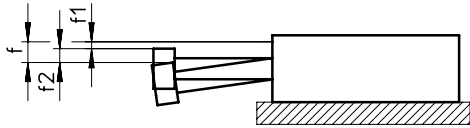
缸径		12	16	20	25	32	40	50	63
平均回转间隙 [°]	GF	±0.03	±0.04	±0.03	±0.02	±0.03	±0.02	±0.02	±0.02
回转间隙 [°]	KF	±0.03	±0.02	±0.02	±0.02	±0.01	±0.01	±0.02	±0.02

## 技术参数

### 端板挠度

平均挠度  $f_1$ ，因轴承间隙与行程  $l$  (空载) 的关系造成

DFM-GF，每个导向杆带 2 个轴承

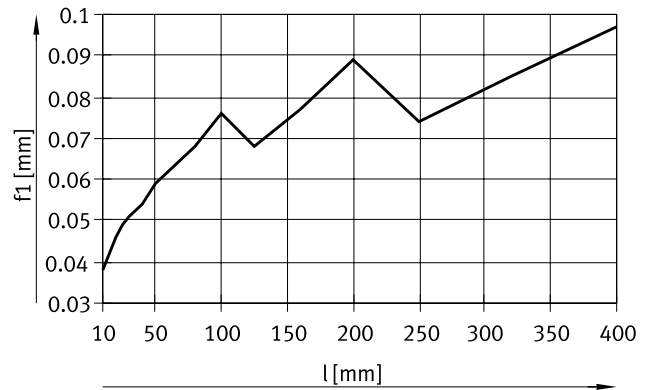


$$f = f_1 + f_2$$

$f$  = 端板总挠度

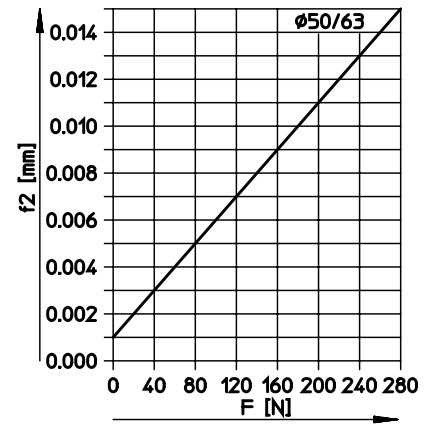
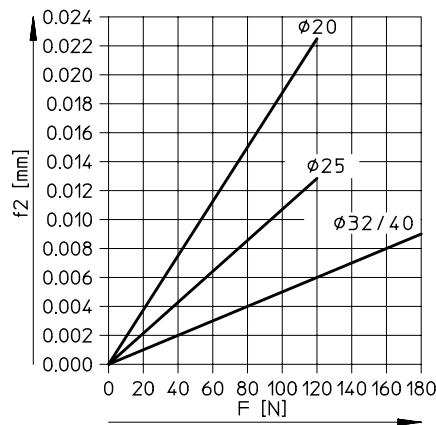
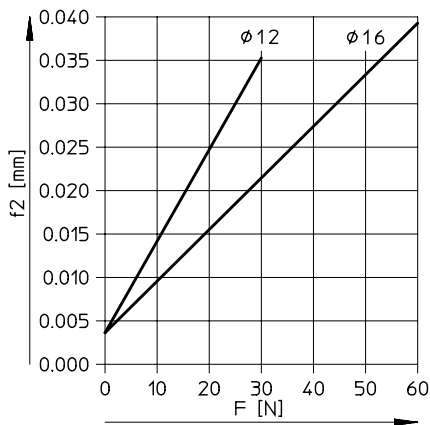
$f_1$  = 因平均轴承间隙造成的挠度  
制造公差  $\pm 0.01$  mm

$f_2$  = 由横向负载造成的挠度

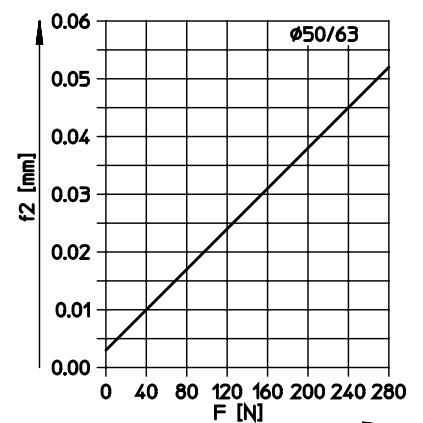
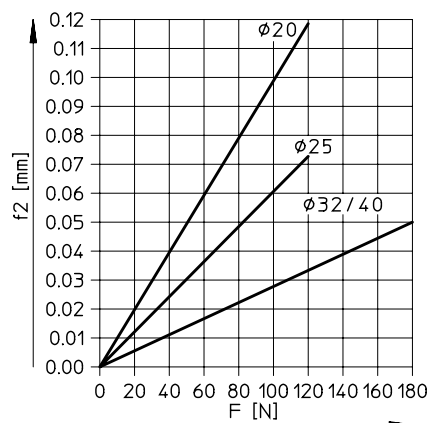
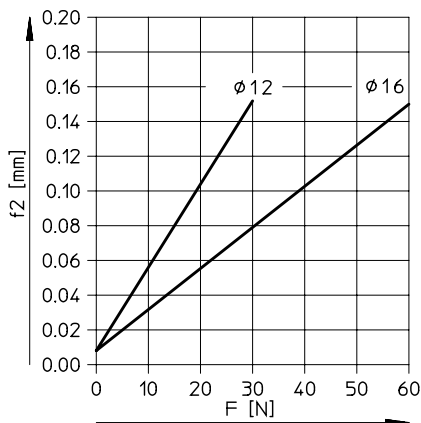


挠度  $f_2$ ，因横向负载  $F$  与行程的关系造成，带滑动轴承导轨 GF

行程 50 mm



行程 100 mm

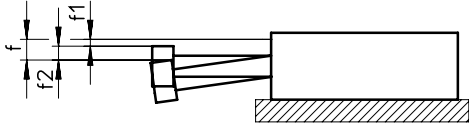


## 技术参数

### 端板挠度

平均挠度  $f_1$ ，因轴承间隙与行程  $l$  (空载) 的关系造成

DFM-GF，每个导向杆带 2 个轴承



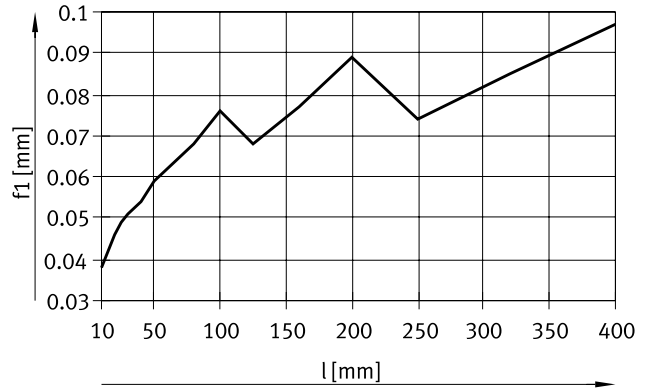
$$f = f_1 + f_2$$

$f$  = 端板总挠度

$f_1$  = 因平均轴承间隙造成的挠度

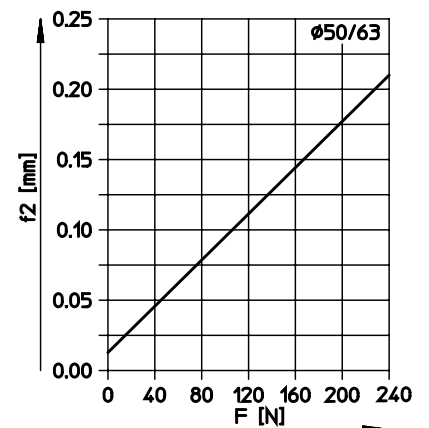
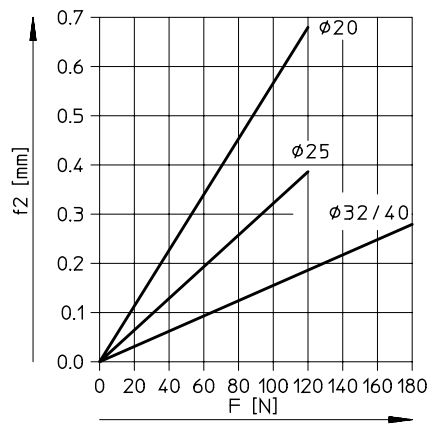
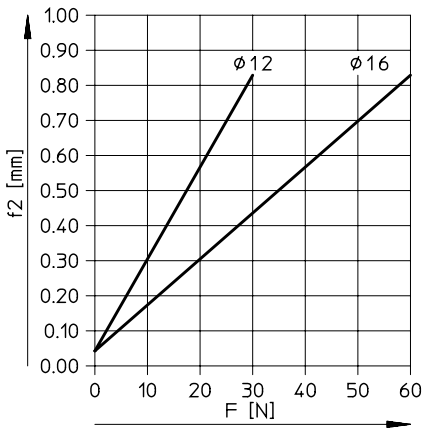
制造公差  $\pm 0.01$  mm

$f_2$  = 由横向负载造成的挠度

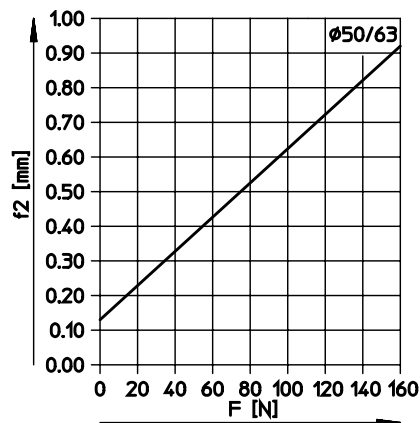
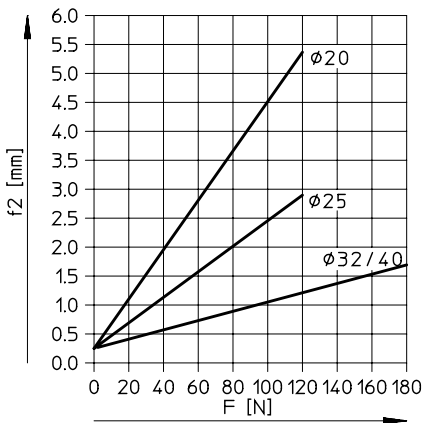


挠度  $f_2$ ，因横向负载  $F$  与行程的关系造成，带滑动轴承导轨 GF

行程 200 mm



行程 400 mm

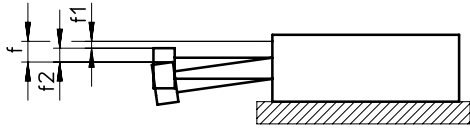


## 技术参数

### 端板挠度

平均挠度  $f_1$ ，因轴承间隙与行程  $l$  (空载) 的关系造成

DFM-KF，每个导向杆带 2 个轴承



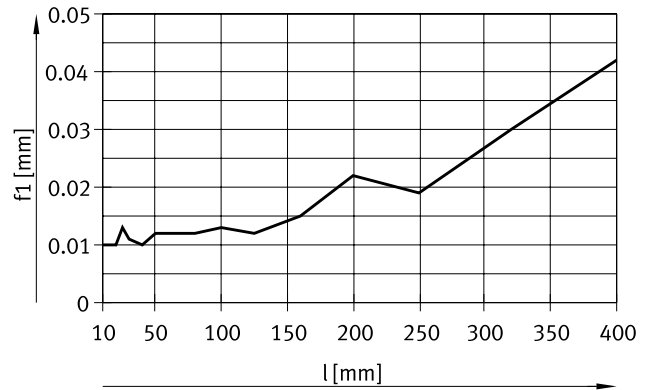
$$f = f_1 + f_2$$

$f$  = 端板总挠度

$f_1$  = 因平均轴承间隙造成的挠度

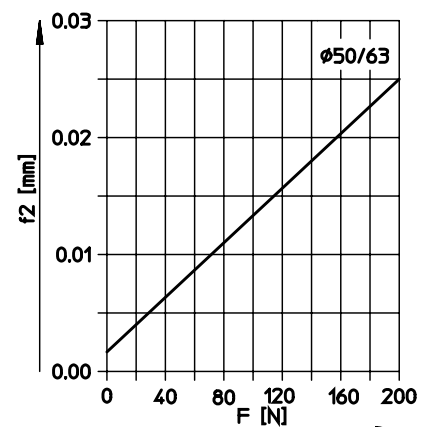
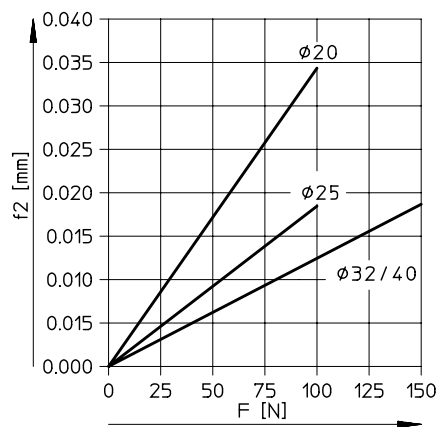
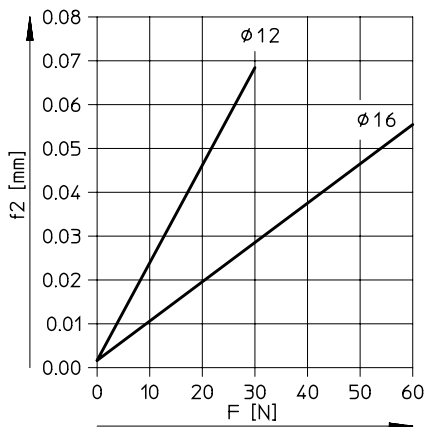
制造公差  $\pm 0.01$  mm

$f_2$  = 由横向负载造成的挠度

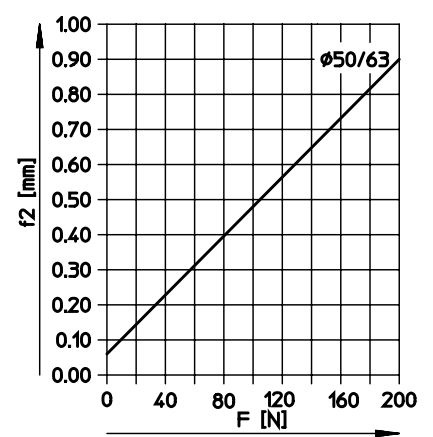
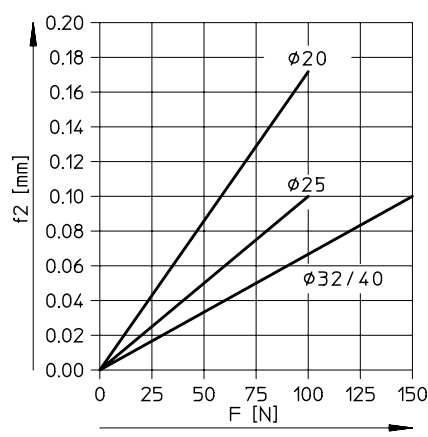
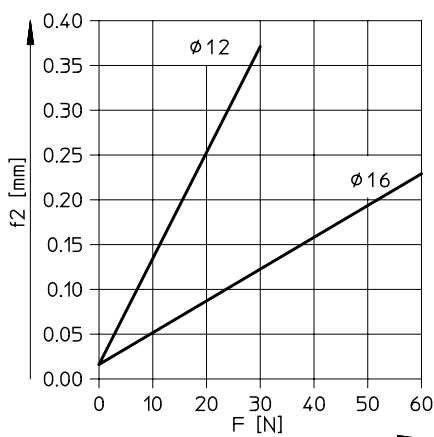


挠度  $f_2$ ，因横向负载  $F$  与行程的关系造成，带循环滚珠轴承导轨 KF

行程 50 mm



行程 100 mm

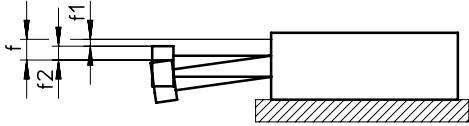


## 技术参数

### 端板挠度

平均挠度  $f_1$ ，因轴承间隙与行程  $l$  (空载) 的关系造成

DFM-KF，每个导向杆带 2 个轴承



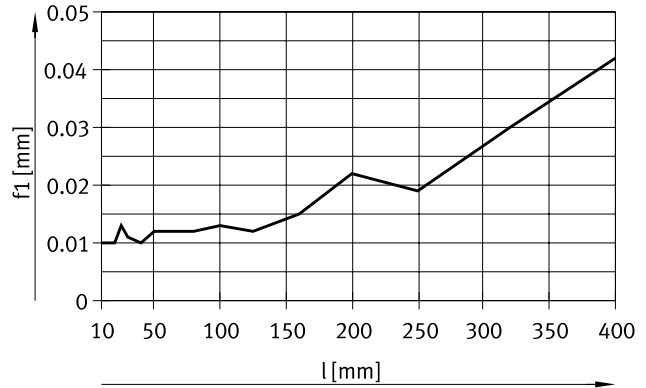
$$f = f_1 + f_2$$

$f$  = 端板总挠度

$f_1$  = 因平均轴承间隙造成的挠度

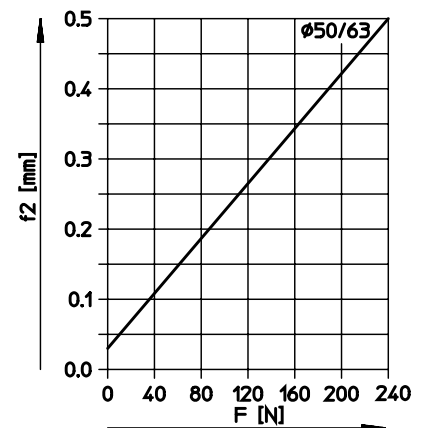
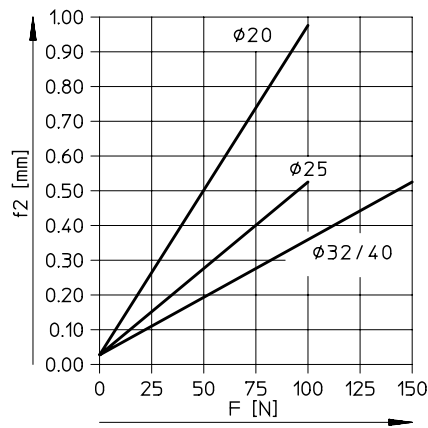
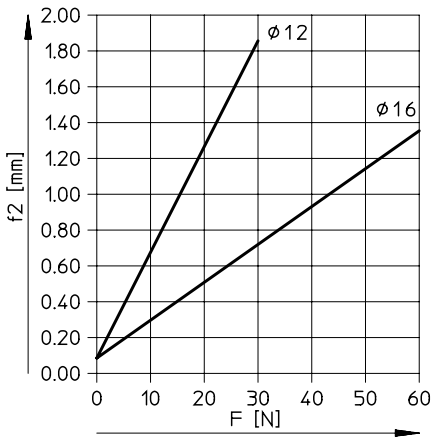
制造公差  $\pm 0.01$  mm

$f_2$  = 由横向负载造成的挠度

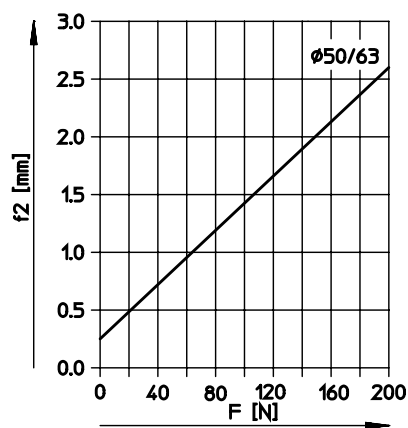
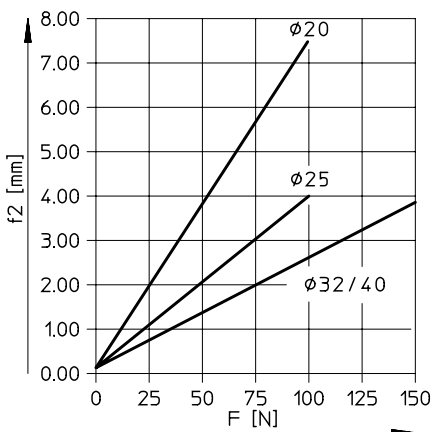


挠度  $f_2$ ，因横向负载  $F$  与行程的关系造成，带循环滚珠轴承导轨 KF

行程 200 mm

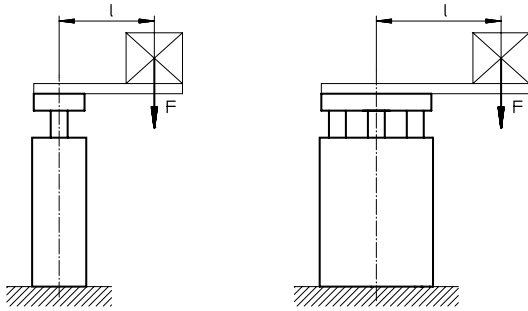



行程 400 mm



## 技术参数

### 用作升降气缸

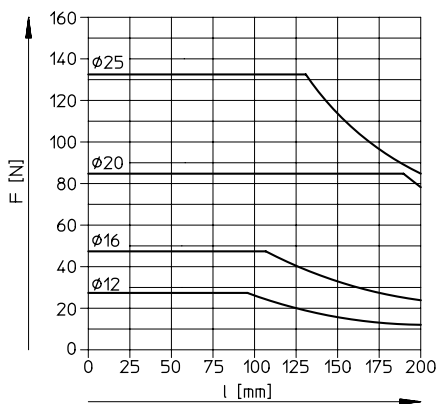


 **注意**  
更多图表  
→ 参见页码 16

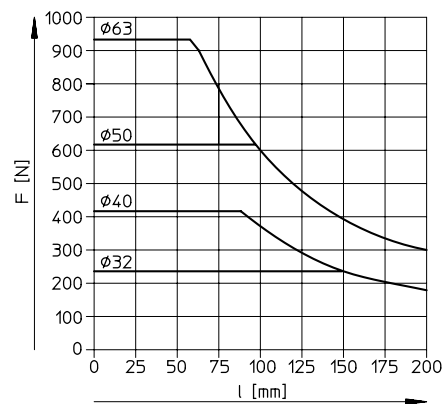
F = 横向负载 [N]  
l = 杠杆臂 [mm]

### 许用负载，带滑动轴承导轨 GF

#### 行程 40 ... 400 mm

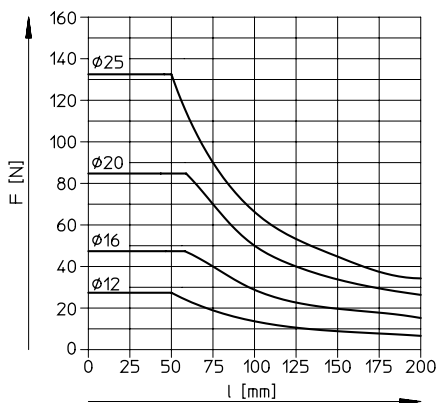


#### 行程 250 ... 400 mm

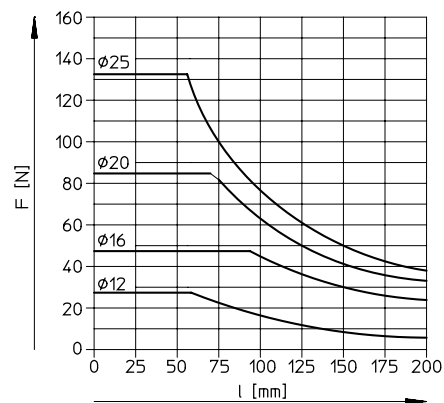


### 许用负载，带循环滚珠轴承导轨 KF

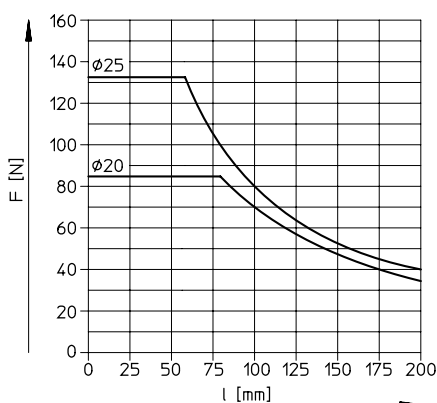
#### 行程 40 ... 100 mm



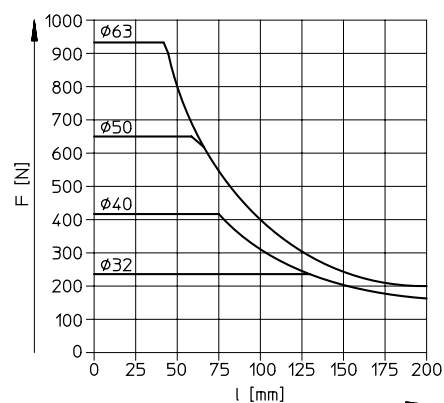
#### 行程 125 ... 200 mm



#### 行程 250 ... 400 mm



#### 行程 200 ... 400 mm

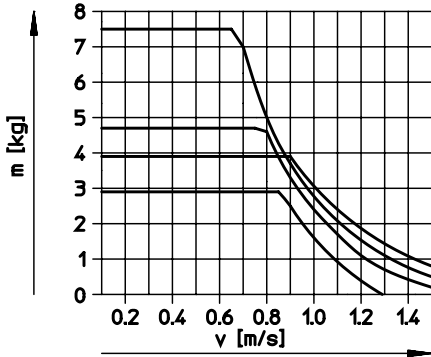


## 技术参数

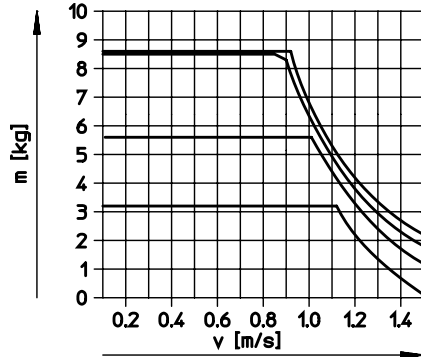
### 许用负载重量 $m$ 与许用速度 $v$ 的关系

水平工作，缓冲 YSRW

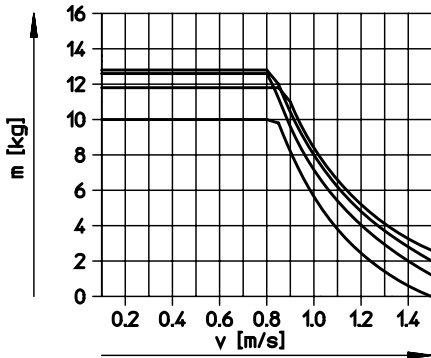
DFM-20-...-B-YSRW



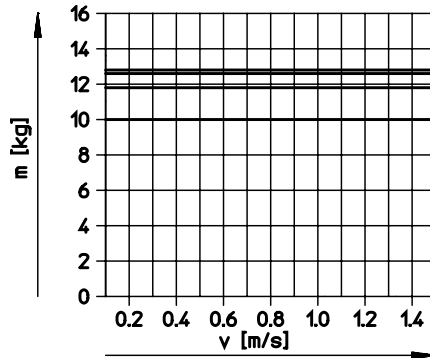
DFM-25-...-B-YSRW



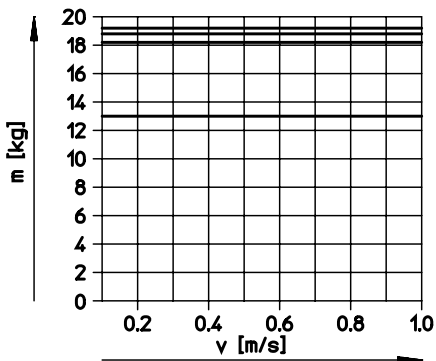
DFM-32-...-B-YSRW



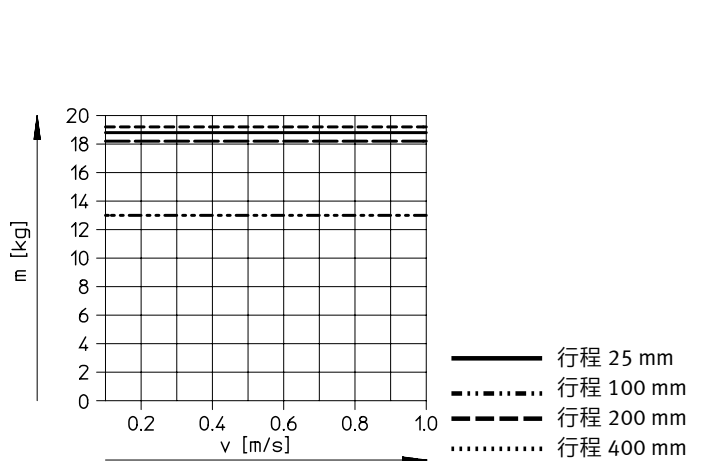
DFM-40-...-B-YSRW



DFM-50-...-B-YSRW



DFM-63-...-B-YSRW



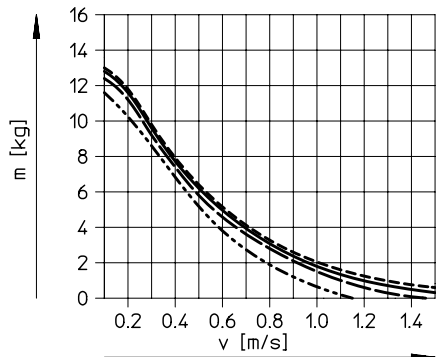


## 技术参数

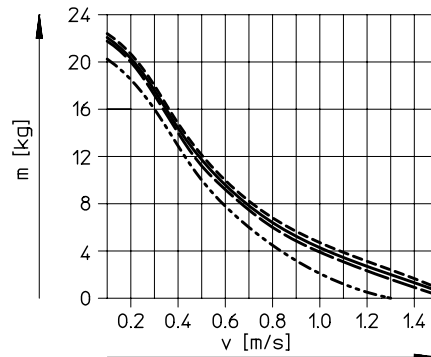
### 许用负载重量 $m$ 与许用速度 $v$ 的关系

水平工作, 缓冲 YSRW

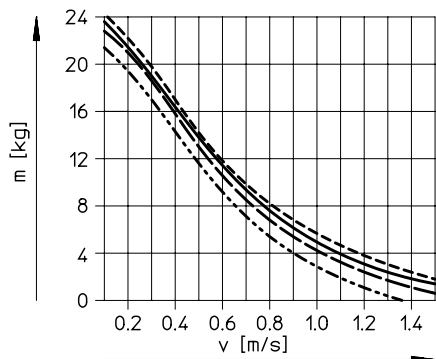
DFM-20-...-B-YSRW



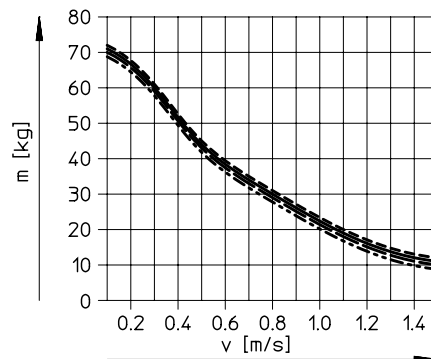
DFM-25-...-B-YSRW



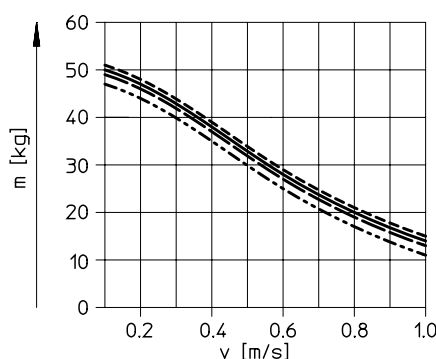
DFM-32-...-B-YSRW



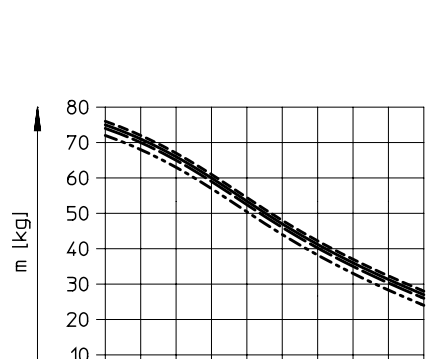
DFM-40-...-B-YSRW



DFM-50-...-B-YSRW



DFM-63-...-B-YSRW



--- 25 Hub  
— 100 Hub

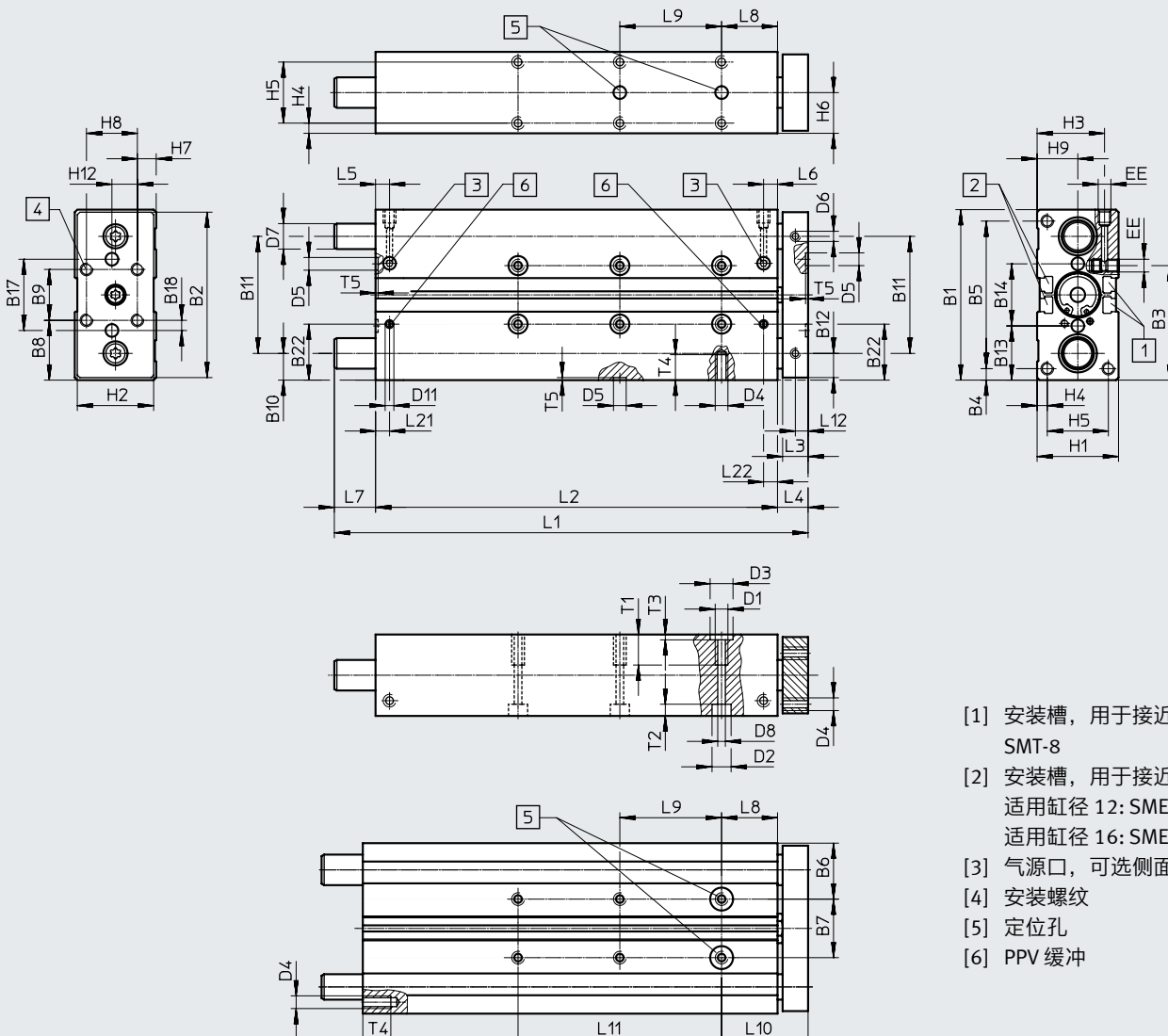
— 行程 25 mm  
- - - - 行程 100 mm  
- - - - 行程 200 mm  
..... 行程 400 mm

技术参数

尺寸

缸径 12, 16 mm

CAD 相关数据 → [www.festo.com](http://www.festo.com)



- [1] 安装槽, 用于接近开关 SME/SMT-8
- [2] 安装槽, 用于接近开关:  
适用缸径 12: SME/SMT-10  
适用缸径 16: SME/SMT-8
- [3] 气源口, 可选侧面或顶部
- [4] 安装螺纹
- [5] 定位孔
- [6] PPV 缓冲

∅	B1	B2	B3	B4	B5	B6	B7	B8	B9	B10	B11	B12	B13	B14	B17	B18	B22
[mm]							±0.02 <sup>1)</sup>							±0.02 <sup>1)</sup>			
12	60	58	41	4.5	51	20.5	19	20	20	9.5	41	8.5	19.5	21	25	2.5	-
16	67	65	45	4.5	58	22	23	23.5	20	10.5	46	9.5	21.3	24.4	28	4	22.5

1) 定位孔之间的公差

∅	D1	D2 ∅	D3 ∅	D4	D5 ∅	D6 ∅	D7 ∅		D8 ∅	D11 ∅	EE	H1	H2	H3	H4	H5	H6
							GF	KF									
[mm]			H8		H8			H8	H8								
12	M5	8	9	M4	5	M4	10 <sub>h8</sub>	8 <sub>h6</sub>	4.3	-	M5	28	26	24	4	20	14
16	M5	7.5	9	M5	5	M4	12 <sub>h8</sub>	10 <sub>h6</sub>	4.3	3.3	M5	32	30	26.5	4	24	16

∅	H7	H8	H9	H12	L3	L4	L5	L6	L8	L10	L12	L21	L22	T1	T2	T3	T4	T5
[mm]																		
12	4	20	14	10	10	13	14.6	10.8	21	34	5	-	-	10	9.4	2.1	8	1.2
16	7.4	20	16	10	10	12	9.8	9.3	22	34	5	9.8	9.3	12	4.6	2.1	10	1.2

### 技术参数

行程 [mm]	缸径 [mm] 12					16				
	L1	L2	L7	L9 ±0.02 <sup>1)</sup>	L11	L1	L2	L7	L9 ±0.02 <sup>1)</sup>	L11
10	74	50	11	-	-	80	68	-	-	-
20	84	60	11	-	-	90	78	-	-	-
25	89	65	11	20	-	95	83	-	20	-
30	94	70	11	20	-	100	88	-	20	-
40	104	80	11	20	-	110	98	-	20	-
50	114	90	11	40	-	120	108	-	40	-
80	144	120	11	40	-	150	138	-	40	-
100	164	140	11	40	80	170	158	-	40	80
125	230	165	52	40	80	229	183	34	40	80
160	265	200	52	40	120	264	218	34	40	120
200	305	240	52	40	160	304	258	34	40	160

1) 定位孔之间的公差

#### 注意

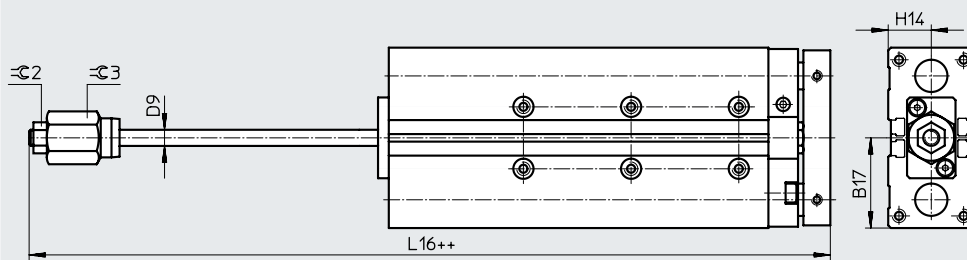
如果导向杆在缩进位置时仍超出壳体外缘 (→ 尺寸 L7), 安装面必须提供相应的凹陷, 当单元通过平端面安装时, 导向杆能自由移动。

适用可变行程时, 尺寸 L1, L2, L7, L9 和 L11 相当于第二长标准行程。

#### 尺寸

AJ - 精确行程调节, 推进终端位置  
缸径 12, 16 mm

CAD 相关数据 → [www.festo.com](http://www.festo.com)



++ = 加 2x 工作行程

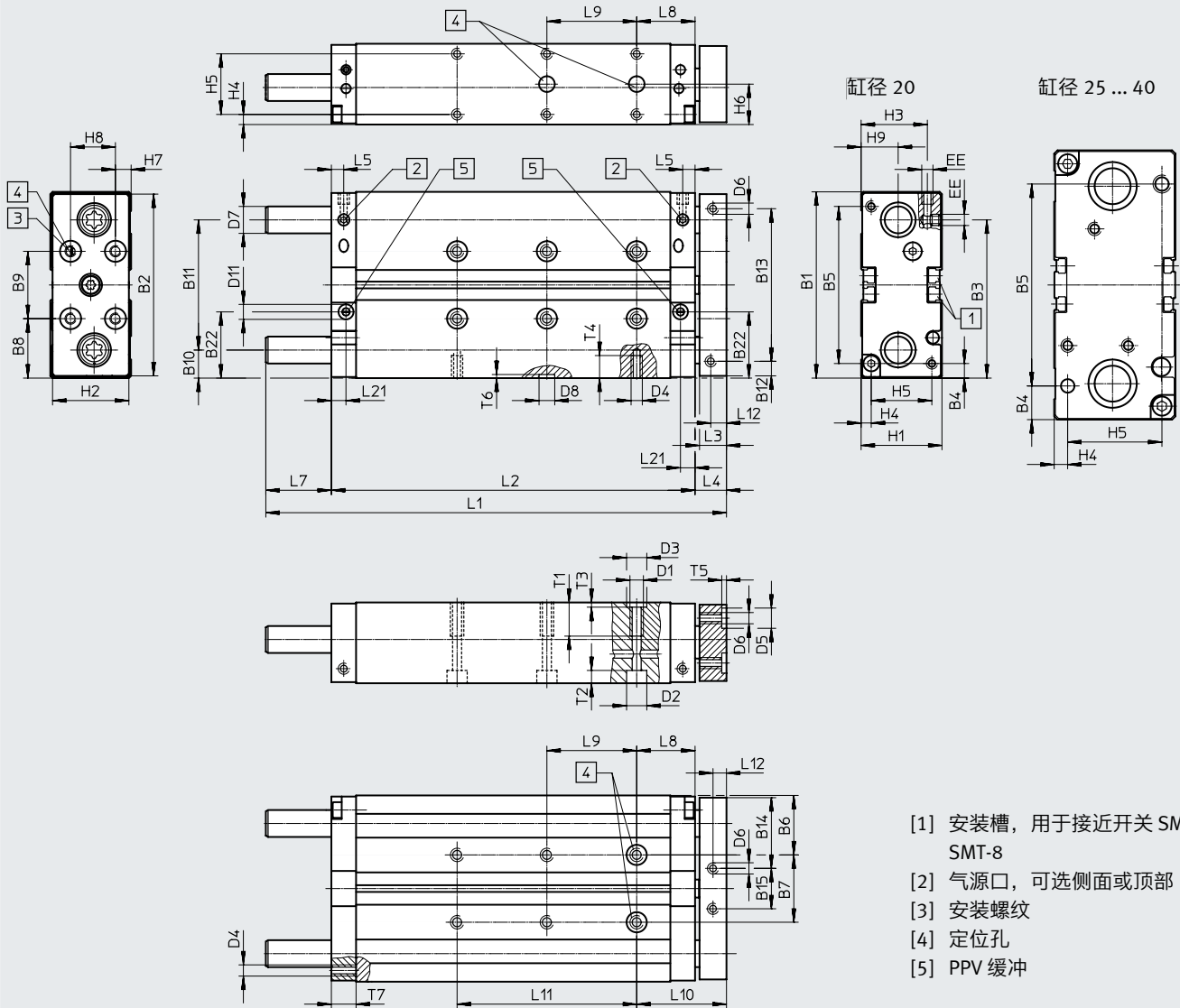
∅	B17	D9 ∅	H14	L16	∅C2	∅C3
[mm]						
12	30.5	6	14	90.6	10	17
16	33.5	6	16	107.9	10	17

技术参数

尺寸

缸径 20 ... 40 mm

CAD 相关数据 → [www.festo.com](http://www.festo.com)



技术参数

∅	B1	B2	B3	B4	B5	B6	B7	B8	B9	B10	B11	B12	B13	B14	B15	B22	D1
[mm]							±0.02 <sup>1)</sup>		±0.02 <sup>1)</sup>								
20	83	81	70	6.5	70	26.5	30	26.5	30	12.5	58	6.5	68	31.5	18	28	M6
25	95	93	69	15.5	64	30	35	27.5	40	13.5	68	12.5	68	32.5	28	32	M6
32	110	108	79.5	20	70	33.5	43	35	40	16	78	15	78	41	26	38	M8
40	120.5	118	85.5	15	90	34.5	51	35	50	16	88	15	88	41	36	41.5	M8

1) 定位孔之间的公差

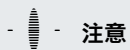
∅	D2 ∅	D3 ∅ H8	D4	D5 ∅ H8	D6 ∅	D7 ∅		D8 ∅ H8	D11 ∅	EE	H1	H2	H3	H4	H5	H6	H7
						GF	KF										
20	9	9	M5	9	M5	14	12	7	8.5	M5	36	34	28.5	4.5	27	18	7
25	9	9	M6	9	M6	16	14	7	8.8	G1/8	44	42	34	4.5	35	22	12
32	11	12	M6	9	M6	20	16	9	8.8	G1/8	49	47	37	6	37	24.5	8.5
40	11	12	M8	9	M6	20	16	9	8.8	G1/8	54	52	41.5	6	42	27	10

∅	H8	H9	L3	L4	L5	L8	L10	L12	L21	T1	T2	T3	T4	T5	T6	T7
[mm]																
20	20	16.5	12	14	6	26	40	6	6	12	5.7	2.1	10	2.1	1.6	11
25	20	19	12	14	8.5	26	40	6	8	12	5.7	2.1	12	2.1	1.6	15
32	30	21	14	16	8.5	29	45	7	9	20	6.8	2.6	11	2.1	2.1	15
40	30	26	14	16	8.5	29	45	7	9.5	20	6.8	2.6	16	2.1	2.1	15

行程 [mm]	缸径 [mm]																			
	20					25					32					40				
	L1	L2	L7	L9 ±0.02 <sup>1)</sup>	L11	L1	L2	L7	L9 ±0.02 <sup>1)</sup>	L11	L1	L2	L7	L9 ±0.02 <sup>1)</sup>	L11	L1	L2	L7	L9 ±0.02 <sup>1)</sup>	L11
20	105	82	9	20	-	111	90	7	20	-	118	95	7	20	-	-	-	-	-	-
25	110	87				116	95				123	100				123	101	6	20	
30	115	92	19	20	-	121	100	17	20	-	133	105	12	20	-	-	-	-	-	-
40	135	102				141	110				143	115				153	125	153	126	
50	145	112	29	20	-	151	120	32	20	-	153	125	37	20	-	208	155	208	156	36
80	185	142				196	150				208	155				208	156	36		
100	205	162	56	40	80	216	170	62	40	80	228	175	67	40	80	228	176	228	176	36
125	257	187				271	195				283	200				283	201	283	201	
160	292	222	146	40	80	120	306	230	62	40	120	318	235	67	40	120	318	236	66	40
200	332	262				160	346	270	160	358	275	160	358	275	160	358	276	160	358	276
250	472	312	146	40	80	200	476	320	142	40	200	483	325	142	40	200	483	326	141	40
320	542	382				240	546	390	240	553	395	142	40	240	553	395	142	40	240	553
400	622	462	146	40	80	320	626	470	142	40	320	633	475	142	40	320	633	476	141	40

1) 定位孔之间的公差

注意: 本产品符合 ISO 1179-1 和 ISO 228-1 标准。



注意

如果导向杆在缩进位置时仍超出壳体外缘 (→ 尺寸 L7), 安装面必须提供相应的凹陷, 当单元通过平端面安装时, 导向杆能自由移动。

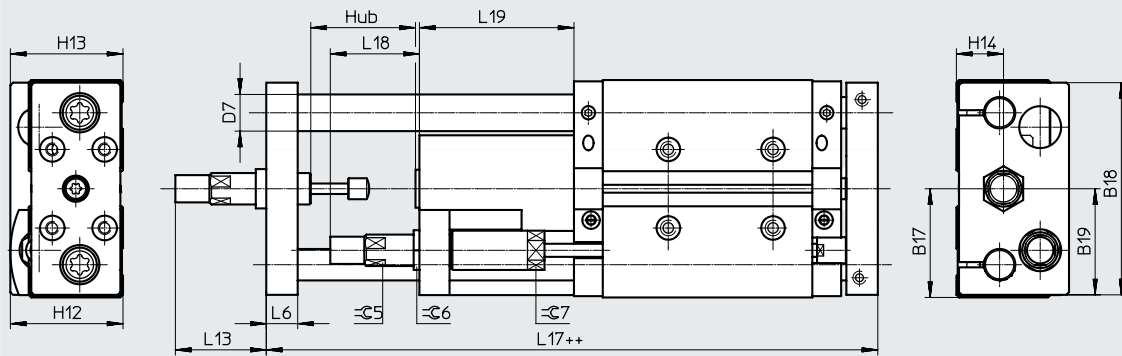
适用可変行程时, 尺寸 L1, L2, L7, L9 和 L11 相当于第二长标准行程。

技术参数

尺寸

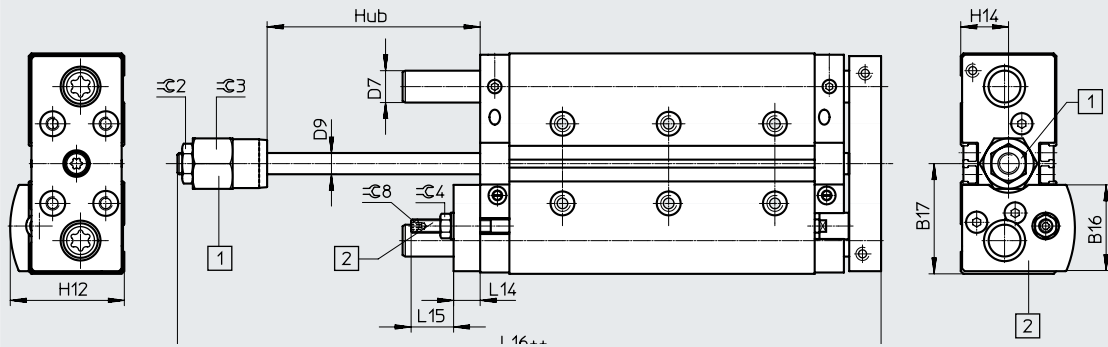
CAD 相关数据 → [www.festo.com](http://www.festo.com)

YSRW – 自调节缓冲  
缸径 20 ... 40 mm



++ = 加 2x 工作行程

AJ/EJ – 精确行程调节, 推进终端位置和返回终端位置  
缸径 20 ... 40 mm



[1] 派生型 AJ  
[2] 派生型 EJ  
++ = 加 2x 工作行程

技术参数

∅ [mm]	B16	B17	B18	B19	D7 ∅		D9 ∅	H12	H13	H14	L6	L13	L14
					GF	KF							
20	32.5	41.5	81	40.5	14	12	8	43	43	18	12	36.5	10
25	38.6	47.5	90	45	16	14	10	49.5	50.5	22	14	43	12
32	43.4	55	105	52.5	20	16	12	56.5	56	24.5	16	52	12
40	46.2	60	116	58	20	16	12	62.5	63.5	27	16	72	12

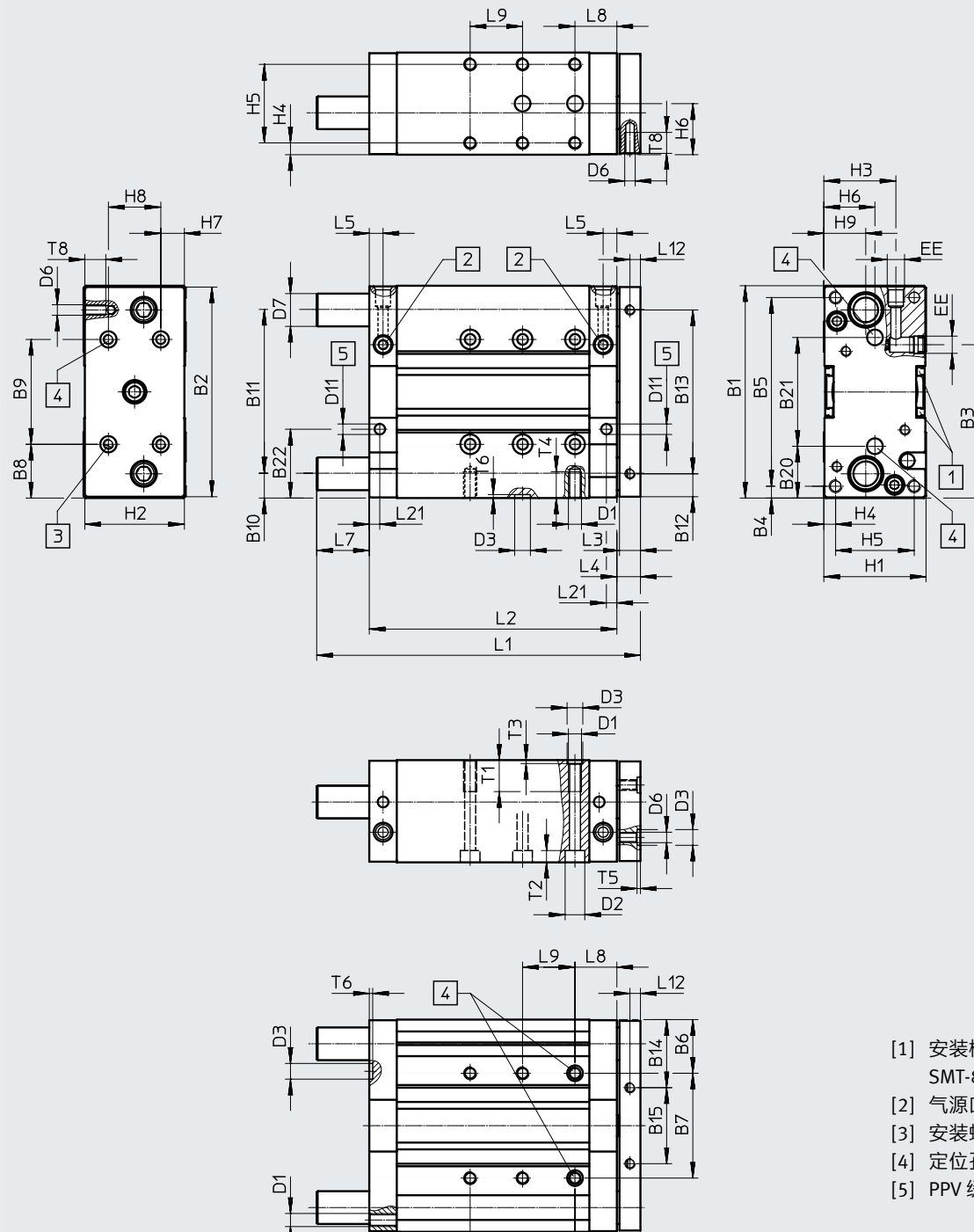
∅ [mm]	L15	L16	L17	L18	L19	≈G2	≈G3	≈G4	≈G5	≈G6	≈G7	≈G8
20	16	110	153.5	34	59	13	19	8	11	15	13	2.5
25	23.5	119.5	176.5	37.5	71	17	24	13	13	17	16	4
32	18.5	129.5	190.5	48.5	76	17	30	13	15	17	19	4
40	18.5	132	209.5	55.5	95	17	30	13	20	22	27	4

技术参数

尺寸

缸径 50 ... 63 mm

CAD 相关数据 → [www.festo.com](http://www.festo.com)



- [1] 安装槽, 用于接近开关 SME/ SMT-8
- [2] 气源口, 可选侧面或顶部
- [3] 安装螺纹
- [4] 定位孔
- [5] PPV 缓冲



技术参数


∅	B1	B2	B3	B4	B5	B6	B7	B8	B9	B10	B11	B12	B13	B14	B15	B20
[mm]							±0.02 <sup>1)</sup>		±0.02 <sup>1)</sup>							
50	148	146	104	19	110	42	64	44	60	19	110	18	110	52	42	40
63	162	160	116.5	9	144	41	80	41	80	18.5	125	17.5	125	51	58	39.5

∅	B21	B22	D1	D2	D3	D6	D7		D11	EE	H1	H2	H3	H4	H5	H6	H7
[mm]	±0.02 <sup>1)</sup>			∅	∅	∅		∅	∅								
				H8			GF	KF									
50	68	52	M8	11	12	M8	25	20	8.8	G1/4	64	62	48.5	7	50	32	12
63	83	53.5	M10	15	12	M8	25	20	8.8	G1/4	78	76	54.5	9	60	39	19

∅	H8	H9	L3	L4	L5	L8	L10	L12	L21	T1	T2	T3	T4	T5	T6	T7	T8
[mm]																	
50	40	29	16	18	11.5	32	50	8	11.5	20	6.8	2.6	16	2.6	2.6	21	16
63	40	32	16	18	10.5	32	50	8	10.5	24	9	2.6	20	2.6	2.6	21	16

行程 [mm]	缸径 [mm]										
	50					63					
	L1	L2	L7	L9	L11	L1	L2	L7	L9	L11	
25	137	113	6	20	-	137	114	5	20	-	
50	177	138	21	40	-	177	139	20	40	-	
80	227	168	41			227	169	40			80
100	247	188	41			247	189	40			120
125	293	213	62			293	214	61			160
160	328	248	62	40	80	328	249	61	40	120	
200	368	288	139			368	289	200			
250	495	338	139			495	339	240			
320	565	408	139			565	409	320			
400	645	488	139	645	489	400	320				

1) 定位孔之间的公差  
 † 注意: 本产品符合 ISO 1179-1 和 ISO 228-1 标准。

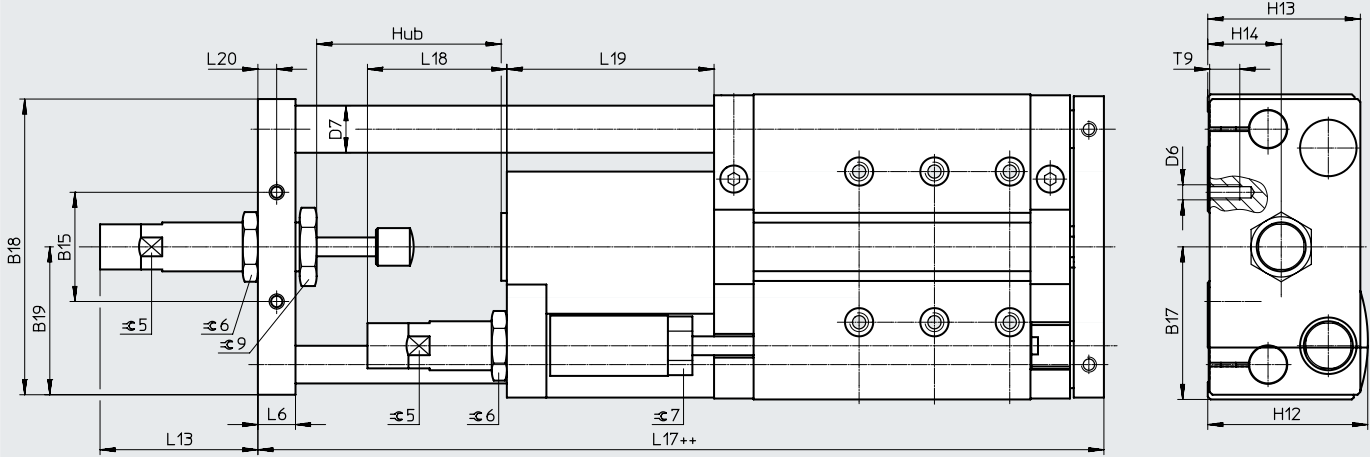
 **注意**  
 如果导向杆在缩进位置时仍超出壳体外缘 (→ 尺寸 L7), 安装面必须提供相应的凹陷, 当单元通过平端面安装时, 导向杆能自由移动。  
 适用可变行程时, 尺寸 L1, L2, L7, L9 和 L11 相当于第二长标准行程。

技术参数

尺寸

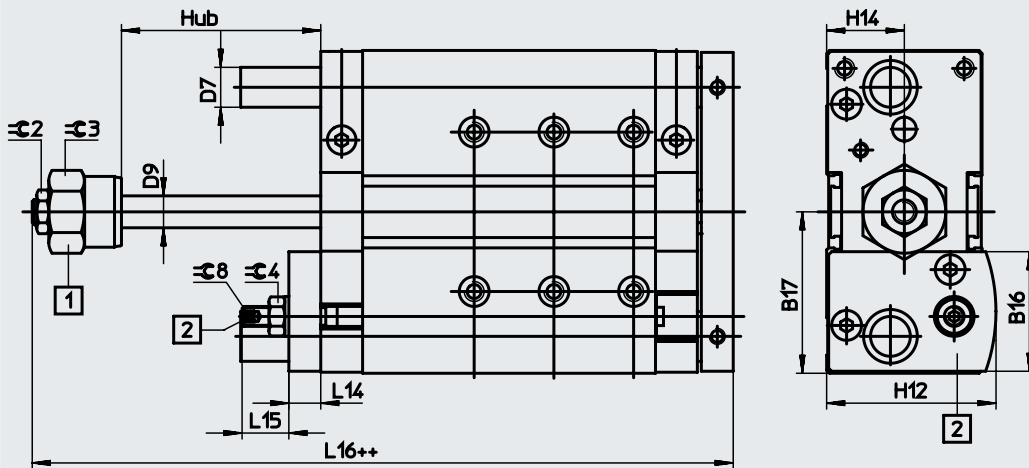
CAD 相关数据 → [www.festo.com](http://www.festo.com)

YSRW – 自调节缓冲  
缸径 50 ... 63 mm



++ = 加 2x 工作行程

AJ/EJ – 精确行程调节, 推进终端位置和返回终端位置  
缸径 50 ... 63 mm



[1] 派生型 AJ  
[2] 派生型 EJ  
++ = 加 2x 工作行程

技术参数

∅ [mm]	B15	B16	B17	B18	B19	D6	D7 ∅		D9 ∅	H12	H13	H14	L6	L13	L14
							GF	KF							
50	42	57.6	74	144	72	M8	25	20	16	74	71	32	16	67.6	16
63	58	60	81	157	78.5	M8	25	20	16	81	81	39	20	83.3	16

∅ [mm]	L15	L16	L17	L18	L19	L20	T9	≈G2	≈G3	≈G4	≈G5	≈G6	≈G7	≈G8	≈G9
63	23.5	151.8	249.2	74	110	10	16	19	36	17	24	32	27	5	36

# 导向杆气缸 DFM-B, 带滑动轴承导轨 GF

## 订货数据 – 模块化产品系统

订货表规格	12	16	20	25	32	40	50	63	条件	代码	输入代码	
模块订货号	<b>529119</b>	<b>529120</b>	<b>532316</b>	<b>532317</b>	<b>532318</b>	<b>532319</b>	<b>534769</b>	<b>534770</b>				
功能	导向杆气缸									<b>DFM</b>	DFM	
缸径 [mm]	12	16	20	25	32	40	50	63		-...		
行程 [mm]	10	10	-	-	-	-	-	-		-...		
	20	20	20	20	20	-	-	-		-...		
	25	25	25	25	25	25	25	25		-...		
	30	30	30	30	30	-	-	-		-...		
	40	40	40	40	40	-	-	-		-...		
	50	50	50	50	50	50	50	50		-...		
	80	80	80	80	80	80	80	80		-...		
	100	100	100	100	100	100	100	100		-...		
	125	125	125	125	125	125	125	125		-...		
	160	160	160	160	160	160	160	160		-...		
	200	200	200	200	200	200	200	200		-...		
	-	-	250	250	250	250	250	250		-...		
	-	-	320	320	320	320	320	320		-...		
	-	-	400	400	400	400	400	400		-...		
Variable 行程 [mm]	10 ... 200		20 ... 400			25 ... 400			[1]	-...		
代系	B 系列									<b>-B</b>	-B	
缓冲	两端带弹性缓冲垫									<b>-P</b>		
	- 两端带可调缓冲									[2]	<b>-PPV</b>	
位置感测	通过接近开关									<b>-A</b>	-A	
导轨	滑动轴承导轨									<b>-GF</b>	-GF	

[1] ... 不适用于精确调节 AJ  
 [2] **PPV** 不适用于精确调节 AJ, E

订货数据 – 模块化产品系统

订货表	12	16	20	25	32	40	50	63	条件	代码	输入代码
温度耐受	耐高温密封件, 最高 max. 120°C								[3]	<b>S6</b>	
精确调节, 推进	精确调节终端位置, 推进									<b>-AJ</b>	
精确调节, 返回	-	-	精确调节终端位置, 返回							<b>-EJ</b>	
附件	散装供货									<b>ZUB-</b>	ZUB-
沟槽盖, 用于传感器槽	1 ... 10									<b>...S</b>	
接近开关	带电缆, 2.5 m									<b>...G</b>	
	非接触式, 带电缆, 2.5 m									<b>...I</b>	

[3] S6 不适用于精确调节 AJ, EJ

导向杆气缸 DFM-B, 带循环滚珠轴承导轨 KF

订货数据 – 模块化产品系统

订货表规格	12	16	20	25	32	40	50	63	条件	代码	输入代码	
模块订货号	<b>529119</b>	<b>529120</b>	<b>532316</b>	<b>532317</b>	<b>532318</b>	<b>532319</b>	<b>534769</b>	<b>534770</b>				
功能	导向杆气缸									<b>DFM</b>	DFM	
缸径 [mm]	12	16	20	25	32	40	50	63		-...		
行程 [mm]	10	10	-	-	-	-	-	-		-...		
	20	20	20	20	20	-	-	-		-...		
	25	25	25	25	25	25	25	25		-...		
	30	30	30	30	30	-	-	-		-...		
	40	40	40	40	40	-	-	-		-...		
	50	50	50	50	50	50	50	50		-...		
	80	80	80	80	80	80	80	80		-...		
	100	100	100	100	100	100	100	100		-...		
	125	125	125	125	125	125	125	125		-...		
	160	160	160	160	160	160	160	160		-...		
	200	200	200	200	200	200	200	200		-...		
	-	-	250	250	250	250	250	250		-...		
	-	-	320	320	320	320	320	320		-...		
-	-	400	400	400	400	400	400		-...			
Variable 行程 [mm]	10 ... 200		20 ... 400			25 ... 400			[1]	-...		
代系	B 系列									<b>-B</b>	-B	
缓冲	两端带弹性缓冲垫									<b>-P</b>		
	-	两端带可调缓冲								[2]	<b>-PPV</b>	
	-	液压缓冲器, 自调节, 渐进特性								[3]	<b>-YSRW</b>	
位置感测	通过接近开关									<b>-A</b>	-A	
导轨	循环滚珠轴承导轨									<b>-KF</b>	-KF	

[1] ... 不适用于精确调节 AJ  
 [2] **PPV** 不适用于精确调节 AJ, EJ  
 [3] **YSRW** 不适用于精确调节 AJ, EJ, 已集成

订货数据 – 模块化产品系统

订货表		12	16	20	25	32	40	50	63	条件	代码	输入代码		
精确调节, 推进		精确调节终端位置, 推进									-AJ			
精确调节, 返回		-	-	精确调节终端位置, 返回									-EJ	
附件		散装供货									ZUB-	ZUB-		
沟槽盖, 用于传感器槽		1 ... 10									...S			
接近开关	带电缆, 2.5 m	1 ... 10									...G			
	非接触式, 带电缆, 2.5 m	1 ... 10									...I			


订货数据

订货数据 - 滑动轴承导轨 GF			订货号		型号		订货号		型号			
行程 [mm]	缸径 16 mm		缸径 20 mm		缸径 25 mm		缸径 32 mm		缸径 40 mm		缸径 50 mm	
10	8165512	DFM-16-10-B-PPV-A-GF	-	-	-	-	-	-	-	-	-	-
20	8162429	DFM-16-20-B-PPV-A-GF	8161411	DFM-20-20-B-PPV-A-GF	8161420	DFM-25-20-B-PPV-A-GF	8161431	DFM-32-20-B-PPV-A-GF	-	-	-	-
25	8162430	DFM-16-25-B-PPV-A-GF	8161412	DFM-20-25-B-PPV-A-GF	8161421	DFM-25-25-B-PPV-A-GF	562063	DFM-32-25-B-PPV-A-GF	8161440	DFM-40-25-B-PPV-A-GF	-	-
30	8162431	DFM-16-30-B-PPV-A-GF	8161413	DFM-20-30-B-PPV-A-GF	8161423	DFM-25-30-B-PPV-A-GF	8161434	DFM-32-30-B-PPV-A-GF	-	-	-	-
40	8162432	DFM-16-40-B-PPV-A-GF	8161414	DFM-20-40-B-PPV-A-GF	8161424	DFM-25-40-B-PPV-A-GF	8161436	DFM-32-40-B-PPV-A-GF	-	-	-	-
50	8162433	DFM-16-50-B-PPV-A-GF	8161415	DFM-20-50-B-PPV-A-GF	8161425	DFM-25-50-B-PPV-A-GF	595430	DFM-32-50-B-PPV-A-GF	595646	DFM-40-50-B-PPV-A-GF	588730	DFM-50-50-B-PPV-A-GF
80	8162434	DFM-16-80-B-PPV-A-GF	8161416	DFM-20-80-B-PPV-A-GF	8161426	DFM-25-80-B-PPV-A-GF	578877	DFM-32-80-B-PPV-A-GF	8161443	DFM-40-80-B-PPV-A-GF	609206	DFM-50-80-B-PPV-A-GF
100	604968	DFM-16-100-B-PPV-A-GF	8161417	DFM-20-100-B-PPV-A-GF	578876	DFM-25-100-B-PPV-A-GF	578878	DFM-32-100-B-PPV-A-GF	8161445	DFM-40-100-B-PPV-A-GF	593601	DFM-50-100-B-PPV-A-GF
125	8162435	DFM-16-125-B-PPV-A-GF	8161418	DFM-20-125-B-PPV-A-GF	8161428	DFM-25-125-B-PPV-A-GF	578879	DFM-32-125-B-PPV-A-GF	8161446	DFM-40-125-B-PPV-A-GF	-	-
160	-	-	609167	DFM-20-160-B-PPV-A-GF	588785	DFM-25-160-B-PPV-A-GF	578880	DFM-32-160-B-PPV-A-GF	-	-	-	-
200	-	-	8161419	DFM-20-200-B-PPV-A-GF	8165513	DFM-25-200-B-PPV-A-GF	604969	DFM-32-200-B-PPV-A-GF	-	-	-	-
250	-	-	-	-	-	-	578881	DFM-32-250-B-PPV-A-GF	-	-	-	-

订货数据 - 循环滚珠轴承导轨 KF			订货号		型号		订货号		型号		订货号		型号	
行程 [mm]	缸径 16 mm		缸径 20 mm		缸径 25 mm		缸径 32 mm		缸径 40 mm		缸径 50 mm		缸径 63 mm	
10	609346	DFM-16-10-B-PPV-A-KF	-	-	-	-	-	-	-	-	-	-	-	-
20	609345	DFM-16-20-B-PPV-A-KF	609349	DFM-20-20-B-PPV-A-KF	609351	DFM-25-20-B-PPV-A-KF	8161432	DFM-32-20-B-PPV-A-KF	8161441	DFM-40-25-B-PPV-A-KF	8161448	DFM-50-25-B-PPV-A-KF	-	-
25	559460	DFM-16-25-B-PPV-A-KF	559477	DFM-20-25-B-PPV-A-KF	8161422	DFM-25-25-B-PPV-A-KF	8161433	DFM-32-25-B-PPV-A-KF	-	-	-	-	-	-
30	609347	DFM-16-30-B-PPV-A-KF	609348	DFM-20-30-B-PPV-A-KF	578921	DFM-25-30-B-PPV-A-KF	8161435	DFM-32-30-B-PPV-A-KF	-	-	-	-	-	-
40	559461	DFM-16-40-B-PPV-A-KF	559478	DFM-20-40-B-PPV-A-KF	609350	DFM-25-40-B-PPV-A-KF	8161437	DFM-32-40-B-PPV-A-KF	-	-	-	-	-	-
50	559462	DFM-16-50-B-PPV-A-KF	559479	DFM-20-50-B-PPV-A-KF	604962	DFM-25-50-B-PPV-A-KF	609359	DFM-32-50-B-PPV-A-KF	8161442	DFM-40-50-B-PPV-A-KF	609361	DFM-50-50-B-PPV-A-KF	-	-
80	559463	DFM-16-80-B-PPV-A-KF	559480	DFM-20-80-B-PPV-A-KF	609352	DFM-25-80-B-PPV-A-KF	609355	DFM-32-80-B-PPV-A-KF	8161444	DFM-40-80-B-PPV-A-KF	8161449	DFM-50-80-B-PPV-A-KF	-	-
100	559464	DFM-16-100-B-PPV-A-KF	559481	DFM-20-100-B-PPV-A-KF	8161427	DFM-25-100-B-PPV-A-KF	609357	DFM-32-100-B-PPV-A-KF	8165514	DFM-40-100-B-PPV-A-KF	8161450	DFM-50-100-B-PPV-A-KF	-	-
125	559465	DFM-16-125-B-PPV-A-KF	559482	DFM-20-125-B-PPV-A-KF	8161429	DFM-25-125-B-PPV-A-KF	609358	DFM-32-125-B-PPV-A-KF	8161447	DFM-40-125-B-PPV-A-KF	-	-	-	-
160	-	-	559483	DFM-20-160-B-PPV-A-KF	609353	DFM-25-160-B-PPV-A-KF	609356	DFM-32-160-B-PPV-A-KF	-	-	-	-	-	-
200	-	-	559484	DFM-20-200-B-PPV-A-KF	8161430	DFM-25-200-B-PPV-A-KF	8161438	DFM-32-200-B-PPV-A-KF	-	-	-	-	-	-
250	-	-	-	-	-	-	8161439	DFM-32-250-B-PPV-A-KF	-	-	-	-	-	-

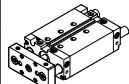



附件

订货数据		重量 [g]	订货号	型号	PU <sup>1)</sup>
	用于壳体和联接板上的安装	1	<b>8146543</b>	<b>ZBH-5-B</b>	10
		1	<b>8146544</b>	<b>ZBH-7-B</b>	
		1	<b>8137184</b>	<b>ZBH-9-B</b>	
		1	<b>8137185</b>	<b>ZBH-12-B</b>	
		1	<b>191409</b>	<b>ZBH-15</b>	

1) 包装单位数量

定位套包括在供货范围内			
DFM	缸径 [mm]	定位套	
		用于壳体	用于联接板
	12	2x ZBH-5, 2x ZBH-9	2x ZBH-5
	16	2x ZBH-5, 2x ZBH-9	2x ZBH-5
	20	2x ZBH-7, 2x ZBH-9	2x ZBH-9
	25	2x ZBH-7, 2x ZBH-9	2x ZBH-9
	32	2x ZBH-9, 2x ZBH-12	2x ZBH-9
	40	2x ZBH-9, 2x ZBH-12	2x ZBH-9
	50	2x ZBH-12	2x ZBH-12
	63	2x ZBH-12	2x ZBH-12
	80	2x ZBH-12	2x ZBH-12
	100	2x ZBH-15	2x ZBH-15

定位套包括在供货范围内			
DFM-B	缸径 [mm]	定位套	
		用于壳体	用于联接板
	12	2x ZBH-5, 2x ZBH-9	2x ZBH-5
	16	2x ZBH-5, 2x ZBH-9	2x ZBH-5
	20	2x ZBH-7, 2x ZBH-9	2x ZBH-9
	25	2x ZBH-7, 2x ZBH-9	2x ZBH-9
	32	2x ZBH-9, 2x ZBH-12	2x ZBH-9
	40	2x ZBH-9, 2x ZBH-12	2x ZBH-9
	50	2x ZBH-12	2x ZBH-12
	63	2x ZBH-12	2x ZBH-12
	-	-	-
	-	-	-

接近开关, 用于缸径 6, 10 DFM						
订货数据 - 接近开关用于 C 型槽, 磁阻式						
安装方式		开关输出	电缆长度 [m]	订货号	型号	
	可从端部插入槽内	PNP	电缆, 3芯, 侧向	2.5	<b>547862</b>	<b>SMT-10G-PS-24V-E-2.5Q-OE</b>
			插头 M8x1, 3针, 侧向	0.3	<b>547863</b>	<b>SMT-10G-PS-24V-E-0.3Q-M8D</b>
		NPN	电缆, 3芯, 侧向	2.5	<b>8065030</b>	<b>SMT-10G-NS-24V-E-2.5Q-OE</b>
			插头 M8x1, 3针, 侧向	0.3	<b>8065029</b>	<b>SMT-10G-NS-24V-E-0.3Q-M8D</b>

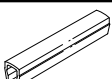
附件

接近开关, 用于缸径 12 DFM-B						
订货数据 - 接近开关用于 C 型槽, 磁阻式 <span style="float:right">技术参数 → Internet: smt</span>						
安装方式	开关输出	电接口, 连接方向	电缆长度 [m]	订货号	型号	
<b>常开触点</b>						
	可从上方插入槽内	PNP	电缆, 3 芯, 同轴向	2.5	★ 551373	SMT-10M-PS-24V-E-2.5-L-OE
			插头 M8x1, 3 针, 同轴向	0.3	★ 551375	SMT-10M-PS-24V-E-0.3-L-M8D
			插头 M8x1, 3 针, 侧向	0.3	551376	SMT-10M-PS-24V-E-0.3-Q-M8D
<b>订货数据 - 接近开关用于 C 型槽, 舌簧式 <span style="float:right">技术参数 → Internet: sme</span></b>						
安装方式	开关输出	电接口, 连接方向	电缆长度 [m]	订货号	型号	
<b>常开触点</b>						
	可从上方插入槽内	接触式	插头 M8x1, 3 针, 同轴向	0.3	★ 551367	SME-10M-DS-24V-E-0.3-L-M8D
			电缆, 3 芯, 同轴向	2.5	★ 551365	SME-10M-DS-24V-E-2.5-L-OE
			电缆, 2 芯, 同轴向	2.5	★ 551369	SME-10M-ZS-24V-E-2.5-L-OE
	可从端部插入槽内	接触式	插头 M8x1, 3 针, 同轴向	0.3	173212	SME-10-SL-LED-24
			电缆, 3 芯, 同轴向	2.5	173210	SME-10-KL-LED-24
<b>接近开关, 用于缸径 12 ... 100</b>						
订货数据 - 接近开关, 用于 T 型槽, 磁阻式 <span style="float:right">技术参数 → Internet: smt</span>						
安装方式	开关输出	电接口	电缆长度 [m]	订货号	型号	
<b>常开触点</b>						
	可从上方插入槽内, 与型材齐平, 短型	PNP	电缆, 3 芯	2.5	★ 574335	SMT-8M-A-PS-24V-E-2.5-OE
			插头 M8x1, 3 针	0.3	★ 574334	SMT-8M-A-PS-24V-E-0.3-M8D
			插头 M12x1, 3 针	0.3	★ 574337	SMT-8M-A-PS-24V-E-0.3-M12
		NPN	电缆, 3 芯	2.5	★ 574338	SMT-8M-A-NS-24V-E-2.5-OE
			插头 M8x1, 3 针	0.3	★ 574339	SMT-8M-A-NS-24V-E-0.3-M8D
			<b>常闭触点</b>			
	可从上方插入槽内, 与型材齐平, 短型	PNP	电缆, 3 芯	7.5	★ 574340	SMT-8M-A-PO-24V-E-7.5-OE
<b>订货数据 - 接近开关, 用于 T 型槽, 舌簧式 <span style="float:right">技术参数 → Internet: sme</span></b>						
安装方式	开关输出	电接口	电缆长度 [m]	订货号	型号	
<b>常开触点</b>						
	可从上方插入槽内, 与型材齐平	接触式	电缆, 3 芯	2.5	★ 543862	SME-8M-DS-24V-K-2.5-OE <sup>1)</sup>
				5.0	★ 543863	SME-8M-DS-24V-K-5.0-OE <sup>1)</sup>
			电缆, 2 芯	2.5	★ 543872	SME-8M-ZS-24V-K-2.5-OE <sup>1)</sup>
				插头 M8x1, 3 针	0.3	★ 543861
	可从端部插入槽内, 与型材齐平	接触式	电缆, 3 芯	2.5	150855	SME-8-K-LED-24 <sup>1)</sup>
			插头 M8x1, 3 针	0.3	150857	SME-8-S-LED-24 <sup>1)</sup>
<b>常闭触点</b>						
	可从端部插入槽内, 与型材齐平	接触式	电缆, 3 芯	7.5	160251	SME-8-O-K-LED-24 <sup>1)</sup>

1) 不兼容气缸 DFM...-GF-F1A

附件

订货数据 - 连接电缆				技术参数 → Internet: nebu	
	电接口, 左侧	电接口, 右侧	电缆长度 [m]	订货号	型号
	直列式插座, M8x1, 3针	电缆, 开放式, 3芯	2.5	★ 541333	NEBU-M8G3-K-2.5-LE3
			5	★ 541334	NEBU-M8G3-K-5-LE3
	直列式插座, M12x1, 5针	电缆, 开放式, 3芯	2.5	★ 541363	NEBU-M12G5-K-2.5-LE3
			5	★ 541364	NEBU-M12G5-K-5-LE3
	直角式插座, M8x1, 3针	电缆, 开放式, 3芯	2.5	★ 541338	NEBU-M8W3-K-2.5-LE3
			5	★ 541341	NEBU-M8W3-K-5-LE3
	直角式插座, M12x1, 5针	电缆, 开放式, 3芯	2.5	541367	NEBU-M12W5-K-2.5-LE3
			5	541370	NEBU-M12W5-K-5-LE3

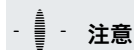
订货数据 - 沟槽盖, 用于 T 型槽				订货号	型号
	安装方式	长度			
	插入	2x 0.5 m		151680	ABP-5-S

订货数据 - 单向节流阀				技术参数 → Internet: grla	
	接口		材料	订货号	型号
	螺纹	适用气管外径			
	M3	-	金属	175038	GRLA-M3
		3		175041	GRLA-M3-QS-3
	M5	3		★ 193137	GRLA-M5-QS-3-D
		4		★ 193138	GRLA-M5-QS-4-D
		6		★ 193139	GRLA-M5-QS-6-D
	G1/8	3		★ 193142	GRLA-1/8-QS-3-D
		4		★ 193143	GRLA-1/8-QS-4-D
		6		★ 193144	GRLA-1/8-QS-6-D
		8		★ 193145	GRLA-1/8-QS-8-D
	G1/4	6		★ 193146	GRLA-1/4-QS-6-D
		8		★ 193147	GRLA-1/4-QS-8-D
		10		★ 193148	GRLA-1/4-QS-10-D
	G3/8	6		★ 193149	GRLA-3/8-QS-6-D
		8		★ 193150	GRLA-3/8-QS-8-D
		10		★ 193151	GRLA-3/8-QS-10-D

## 附件

转接组件  
DHAA, HAPB

材料:  
锻造铝合金  
不含铜和聚四氟乙烯  
RoHS 合规



**注意**

该组件包括单个安装接口以及必要的安装材料。

采用转接组件的驱动器/驱动器许用组合

CAD 相关数据 → [www.festo.com](http://www.festo.com)

组合	[1] 驱动器	[2] 驱动器	转接组件		
	规格	规格	CRC <sup>1)</sup>	订货号	型号
<b>DGC/DFM</b>	<b>DGC</b>	<b>DFM</b>	<b>DHAA</b>		
	25	12, 16, 20	2	562152	DHAA-D-L-25-G7-12
	32	20, 25		562153	DHAA-D-L-32-G7-20
	40	25, 32, 40		562154	DHAA-D-L-40-G7-25
<b>EGC/DFM</b>	<b>EGC</b>	<b>DFM</b>	<b>DHAA</b>		
	80	12, 16, 20	2	562152	DHAA-D-L-25-G7-12
	120	25, 32, 40		562154	DHAA-D-L-40-G7-25

1) 耐腐蚀性等级 CRC 2, 符合 Festo FN S940070 标准  
中度耐腐蚀能力。有可能会产生冷凝水的应用场合。用于表面装饰要求的外部可视件, 与典型的工业应用场合环境气候直接接触

