

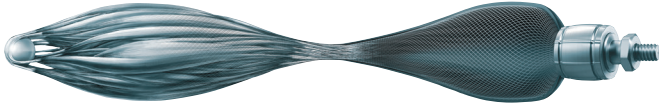
# 气动肌腱 DMSP

**FESTO**



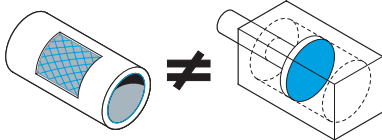
## 主要特性

### 工作模式

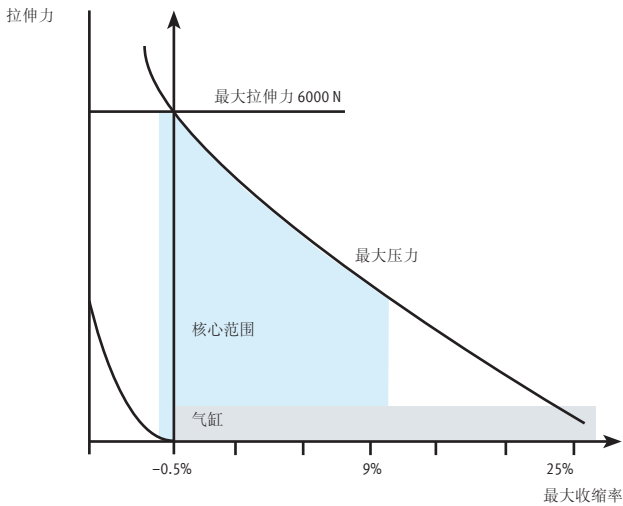


气动肌腱拉伸型驱动器，模仿肌肉的自然运动。其由可伸缩的管子和相应的接头组成。可伸缩的管子由橡胶膜片以及内部面上的由聚芳基酰胺线制成的无弯曲纤维组成。膜片为气密封，密封住工作介质。纤维线用于加强强度并传递能量。

当内部压力增高时，膜片就沿着周长方向扩张。这就产生了一个拉伸力，并产生纵向运动。可用的拉伸力在收缩一开始就达到最大值，随后行程缩短。



### 拉伸力曲线和工作范围



气动肌腱被外部力预张紧时会纵向扩张。另一方面，气压增加时，气动肌腱会收缩，其长度就会缩短。

### 应用范围

夹紧	振颤	气动弹簧	其它
<ul style="list-style-type: none"> <li>• 拉伸力大，同时直径小</li> <li>• 耐脏</li> <li>• 无摩擦运动</li> <li>• 气密封</li> </ul>	<ul style="list-style-type: none"> <li>• 最大频率150 Hz</li> <li>• 幅度/频率可单独调节</li> <li>• 耐脏</li> </ul>	<ul style="list-style-type: none"> <li>• 弹簧力可调节</li> <li>• 无摩擦运动</li> <li>• 气密封</li> <li>• 易于操作</li> </ul>	<ul style="list-style-type: none"> <li>• 用压力定位</li> <li>• 负载的大加速度</li> </ul>

## 主要特性

### 气动肌腱DMSP，带压配接口



在DMSP型号中，膜片通过套管弯曲，集成了连接件。

### 额定长度

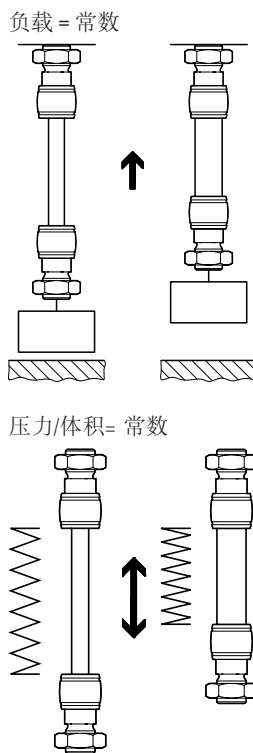
气动肌腱的额定长度为无压力、无负载状态下的长度，就是两个接口之间的可见气动肌腱长度 (→ 页 16)。

### 单作用驱动器

选型示例 → 页 20

在最简单的情况下，气动肌腱作为单作用驱动器，作用于机械弹簧或负载。机械弹簧在气动肌腱扩张、无压力的状态下对处于正常位置的气动肌腱进行预张紧。理想预张紧：额定长度的0.5%。就气动肌腱的技术属性而言，这种工作状态最为理想：在无压状态时，膜片不会被压缩。进气增压时，气动肌腱预张紧，产生最大的力，同时具有最佳动态特性，耗气量也很少。收缩率小于9%时可提供最为有效地工作范围。气动肌腱的收缩率越小，其工作有效性越高。

外力发生变化时，气动肌腱工作特性就跟弹簧类似：其跟随力的作用方向。对于气动肌腱，“气动弹簧”和弹簧刚度可能发生变化。气动肌腱作为气动弹簧时，压力或体积恒定。这就产生了不同的弹簧特性，让弹簧效果与应用完美匹配。



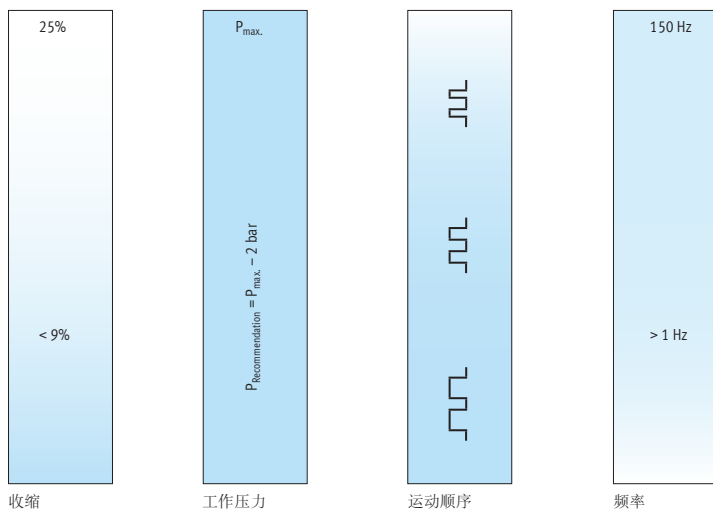
**- 注意**  
如果气动肌腱进气且体积内径被限定不变，当外力发生变化时，气动肌腱内的压力会大幅度增加。

## 主要特性

### 选型

确保正确选型的最简单和最可靠的方法就是咨询Festo“膜片技术”部门的专家。此外，用计算软件也可帮助您选型。您也可用力/位移量图表来做粗略估算。

通过举例来说明气动肌腱的选型 → 页 20



- - 注意
- 禁止扭结、压缩或扭转  
→ 会导致膜片故障
  - 最多预张紧0.5%会防止出现扭结和压缩
  - 避免无压状态  
→ 最大残余压力 0.5 bar

- - 注意  
您是否需要技术支持?  
我们乐意为您效劳!

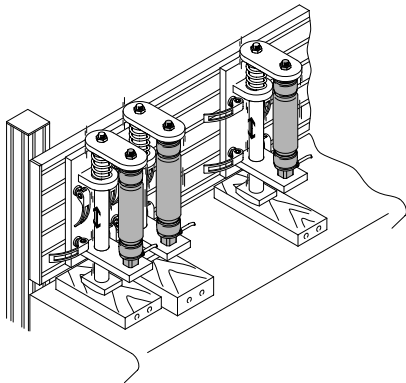
膜片技术部  
→ [membrantechnologie@festo.com](mailto:membrantechnologie@festo.com)

## 应用实例

成功应用案例  
夹紧

- 缸径小，拉力大
- 耐脏
- 无摩擦运动
- 气密封

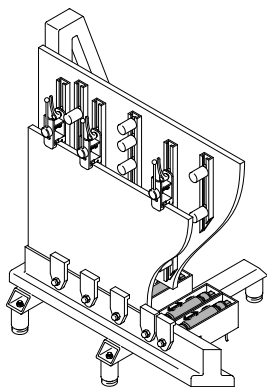
## 夹紧工件



需要拉力大，直径小？对于气动肌腱不是问题。

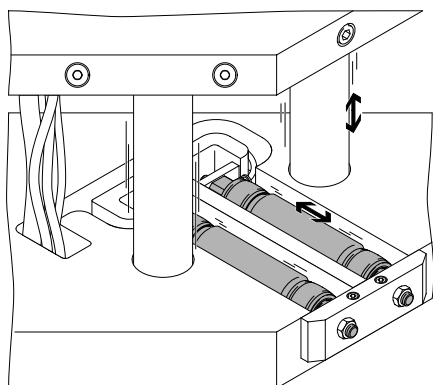
气动肌腱直径小，可集成并用于很小的空间，例如夹紧工件时。其初始拉力是传统气缸的10倍。

## 夹紧金属板



气动肌腱可轻松地夹紧大而笨重的工件，如板材、墙板、侧盖等，以便进行加工（切削、钻、铣）。这利用了气动肌腱出色的特性，如拉力大、直径小、无摩擦且无抖动运动、耐脏（碎屑、研磨颗粒）和气密封的结构。

## 夹紧待结合部件



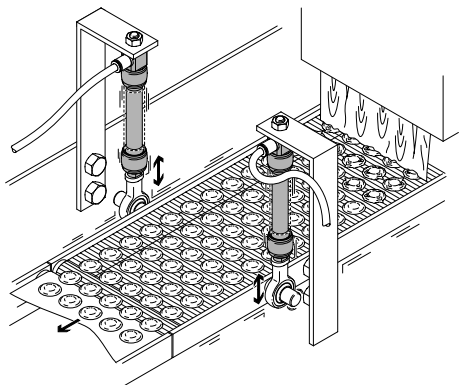
在诸如在焊机中的结合过程，待焊接元件由气动肌腱夹持到位。这里，气动肌腱同样发挥了其拉力大且直径小的特性。

## 应用实例

### 成功应用案例 振颤

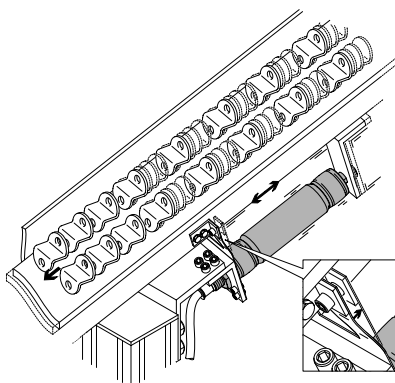
- 最大频率 150 Hz
- 幅度/频率可单独调节
- 耐脏

### 分配



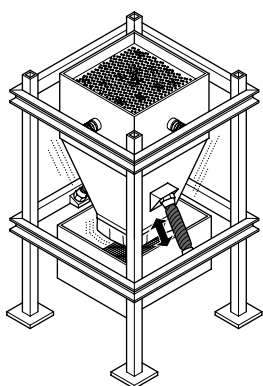
在给固定物载体喷粘性涂层剂时，需要振动来确保表面涂层均匀分布。在行程小于1 mm的情况下，气动肌腱的循环速度可达150 Hz。

### 传送



气动肌腱特别适用于运输或校准部件。可方便并独立地调节幅度和循环速度。气动肌腱的灵活性可实现为任意传送过程设置最佳传送速度。

### 释放



料斗和筒仓最容易出问题，例如在进料时出现“堵塞弧”。在实际应用中，采用诸如振动装置或敲击装置辅助释放，防止出现堵塞。通过气动肌腱可实现这样的功能。无限可调的频率最大可设置到150 Hz，与幅度相互独立。确保了连续的传送过程。

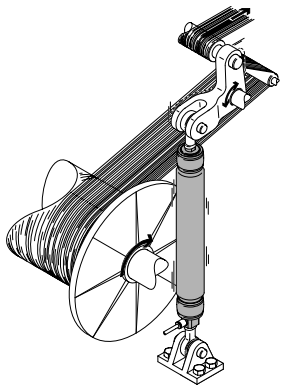
## 应用实例

### 成功应用案例

#### 气动弹簧

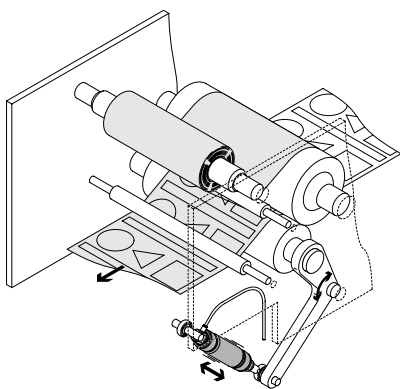
- 弹簧力可调节
- 无摩擦运动
- 气密封
- 易于操作

#### 应力平衡



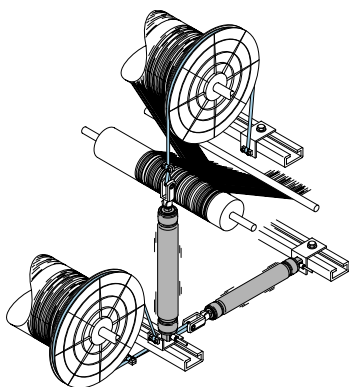
在采用滚轮运输或卷绕线、薄膜、纸张或胶带的场合中，会产生高应力（应力峰值），造成连续运输的材料磨损。凭借可调的弹簧力和无磨损运动，气动肌腱可吸收这些应力。通过压力可方便地调节弹簧力，易于使用，这使得气动肌腱脱颖而出。过程的变化需要改变机械弹簧和重量。气动肌腱可很好地替换采用负载和机械弹簧的现有解决方案。

#### 可调接触压力



气动肌腱尤其适用于辊轮印刷。使用工作压力，接触压力可发生变化。这种设计意味着，元件不能卡住，因此不会有峰值力。气动肌腱为气密封结构，所以可断开气源。不过，仍能继续工作。

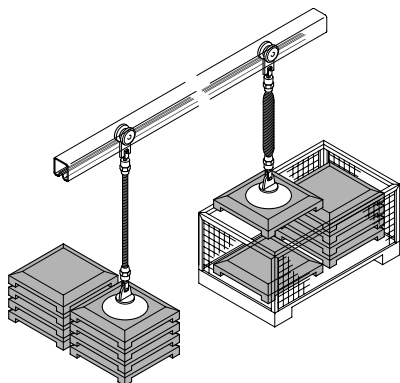
#### 刹车，用于张力调节



气动肌腱的弹簧特性让其特别适用于绕线时调节线的张力。因为线需要进行加工，所以先内部的张力始终很高。这就意味着，线的张力需要始终处于最佳水平，以保护线，减少所有部件的磨损。

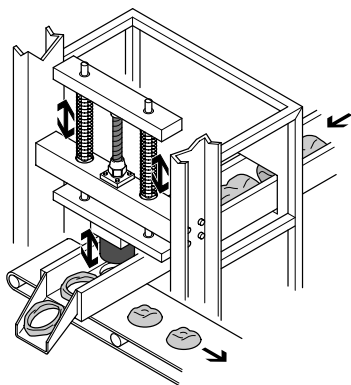
## 应用实例

### 其它可能应用 升降辅助



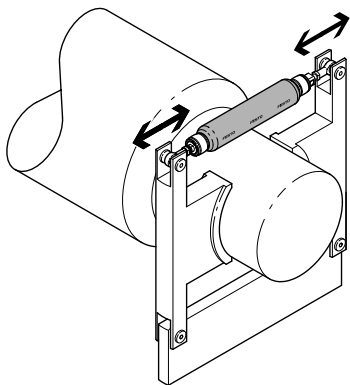
实现中间位置？非常简单，利用压力调节：通过手柄给气动肌腱进气或排气就能实现工件的升降。气动肌腱最大长度可达9 m，便于用于各种类型的应用场合。

### 冲压



气动肌腱可实现很快的循环速度，一方面是因为其重量轻，另一方面也是因为它没有移动的部件（例如，活塞）。结构简单 用两根弹簧预张紧气动肌腱，可替换采用气缸的复杂的杠杆夹紧系统。

### 紧急停止设备



在需要快速响应时间的应用场合，气动肌腱设立了标杆。辊轮的紧急停止机构不仅需要速度，还需要很大的初始力。以防止在出现故障时，操作人员出现危险。

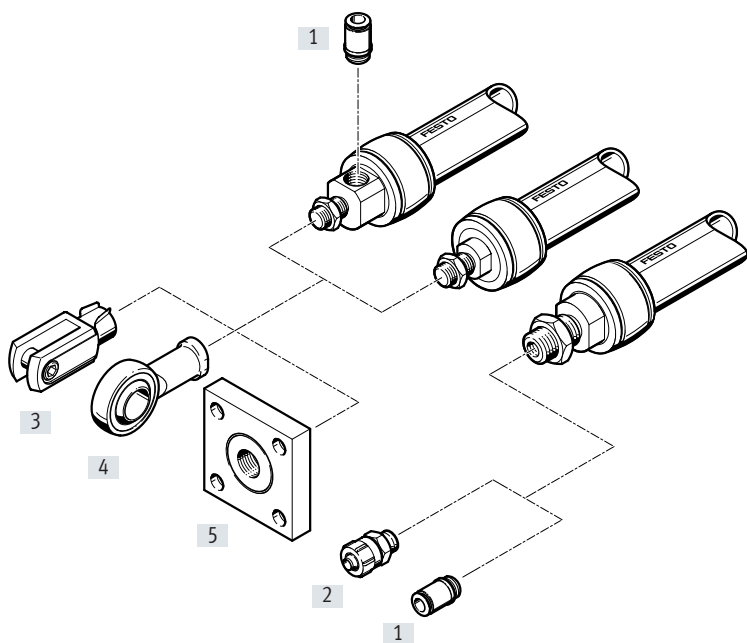


产品范围一览

功能	类型	内径 $\varnothing$ [mm]	额定长度 [mm]	提拉力 [N]
单作用, 拉	气动肌腱, 带压配接口 	5	30 ... 1000	0 ... 140
		10	40 ... 9000	0 ... 630
		20	60 ... 9000	0 ... 1500
		40	120 ... 9000	0 ... 6000

内径 $\varnothing$ [mm]	最大许用张紧度	最大许用收缩率	工作压力 [bar]	→ 页/Internet
气动肌腱, 带压配接口				
5	1% 的额定长度	20% 的额定长度	0 ... 6	10
10	3% 的额定长度	25% 的额定长度	0 ... 8	
20	4% 的额定长度	25% 的额定长度	0 ... 6	
40	5% 的额定长度	25% 的额定长度	0 ... 6	

外围元件一览



附件	简要说明	规格				→ 页/Internet
		5	10	20	40	
[1] 快插接头 QSM/QS	用于连接标准外径气管	■	■	■	■	qs
[2] 快插螺纹接头 CK	用于连接标准内径气管	-	■	■	■	ck
[3] 双耳环 SG	允许气动肌腱在一个平面内摆动	■	■	■	■	19
[4] 关节轴承 SGS	带球面轴承	■	■	■	■	19
[5] 连接件 KSZ	用于补偿径向偏差	■	■	■	■	19
连接件 KSG	用于补偿径向偏差	-	■	■	■	19

## 型号代码

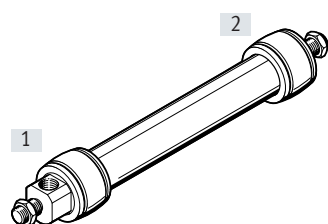
001	系列
DMS	气动肌腱, 单作用, 拉
002	规格
5	5
10	10
20	20
40	40
003	额定长度 [mm]
30	30
40	40
60	60
120	120
1000	1000
9000	9000

004	气接口/安装 1
RM	径向/外螺纹
AM	轴向/外螺纹
005	气接口/安装 2
RM	径向/外螺纹
AM	轴向/外螺纹
CF	无/内螺纹
CM	无/外螺纹
006	操作说明
DN	不带操作说明

### 派生型

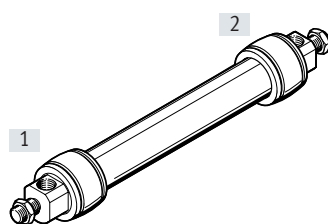
DMS-...-RM-CM

- [1] 径向接口
- [2] 无接口, 带外螺纹



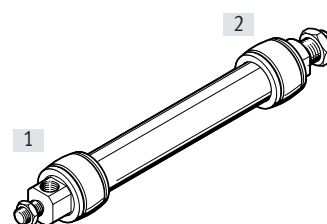
DMS-...-RM-RM

- [1] 径向接口
- [2] 径向接口



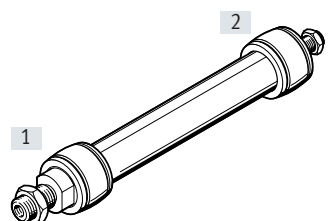
DMS-...-RM-AM

- [1] 径向接口
- [2] 轴向接口



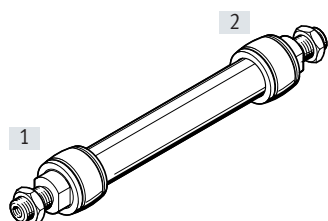
DMS-...-AM-CM

- [1] 轴向接口
- [2] 无接口, 带外螺纹



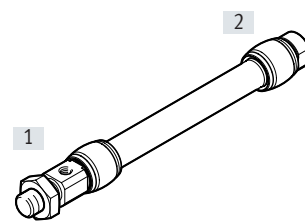
DMS-...-AM-AM

- [1] 轴向接口
- [2] 轴向接口



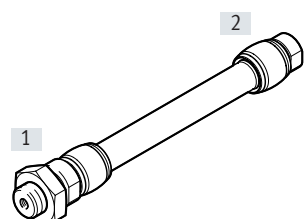
DMS-...-RM-CF (DMS-5)

- [1] 径向接口
- [2] 无接口, 带内螺纹



DMS-...-AM-CF (DMS-5)

- [1] 轴向接口
- [2] 无接口, 带内螺纹



## 技术参数



规格  
5 ... 40

额定长度  
30 ... 9000 mm

拉伸力  
0 ... 6000 N



主要技术参数		5	10	20	40
规格		5	10	20	40
气接口		M3	G1/8	G1/4	G3/8
结构特点		收缩膜片			
工作模式		单作用, 拉			
内径	[mm]	5	10	20	40
额定长度	[mm]	30 ... 1000	40 ... 9000	60 ... 9000	120 ... 9000
行程	[mm]	0 ... 200	0 ... 2250	0 ... 2250	0 ... 2250
最大附加负载, 自由悬挂	[kg]	5	30	80	250
最大许用张紧度 <sup>1)</sup>		1% 的额定长度	3% 的额定长度	4% 的额定长度	5% 的额定长度
最大许用收缩率		20% 的额定长度	25% 的额定长度		
最大允许接口偏移		角度公差: $\leq 1.0^\circ$ 平行度公差: $\pm 0.5\%$ (可达 400 mm 额定长度), $\leq 2$ mm (最小 400 mm 额定长度)			
安装方式		通过附件			
安装位置		任意 (如果有侧向力, 需要外部导向)			

1) 如果采用了最大许用自由悬挂有效负载, 就会达到最大预张紧度。

工作和环境条件		5	10	20	40
规格		5	10	20	40
工作压力	[bar]	0 ... 6	0 ... 8	0 ... 6	0 ... 6
工作介质		压缩空气, 符合 ISO 8573-1:2010 [7:-:-]			
工作介质/先导介质注意事项		可润滑工作 (一旦采用润滑后, 以后必须始终采用润滑)			
环境温度	[°C]	-5 ... +60			
耐腐蚀等级 CRC <sup>1)</sup>		2			
认证		TÜV			

1) 耐腐蚀等级 2. 符合 Festo FN 940070 标准  
中度耐腐蚀能力。有可能会产生冷凝水的应用场合。用于表面装饰要求的外部可视件, 与典型的工业应用场合环境气候直接接触。

拉伸力 [N], 最大许用工作压力时		5	10	20	40
规格		5	10	20	40
理论拉伸力 <sup>1)</sup>		140	630	1500	6000

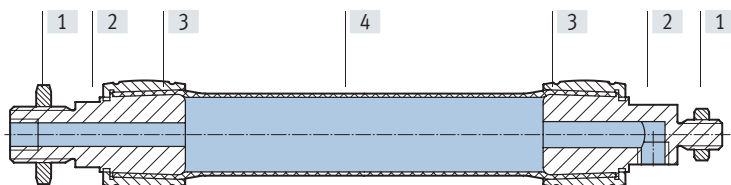
1) 对于最小额定长度, 拉伸力会下降约10%

## 技术参数

重量 [g] 规格	5	10	20	40
长度为0 m时的产品重量				
DMSP...-RM-CM	10	58	169	675
DMSP...-RM-RM	11	66	182	707
DMSP...-RM-AM	12	75	202	767
DMSP...-AM-CM	12	66	189	735
DMSP...-AM-AM	14	83	222	827
DMSP...-RM-CF	7	-	-	-
DMSP...-AM-CF	9	-	-	-
附加重量，每1 m长度	27	94	178	340

## 材料

剖面图



气动肌腱

[1] 螺母	镀锌钢
[2] 法兰	无色阳极氧化精制铝合金
[3] 轴套	无色阳极氧化精制铝合金
[4] 膜片	AR, CR
材料注意事项	RoHS合规
	不含铜和聚四氟乙烯
	含油漆湿润缺陷物质

## 技术参数

### 许用力F [N]与额定长度收缩率h [%]的关系

力/位移量图表和选型范围

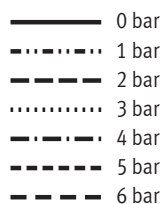
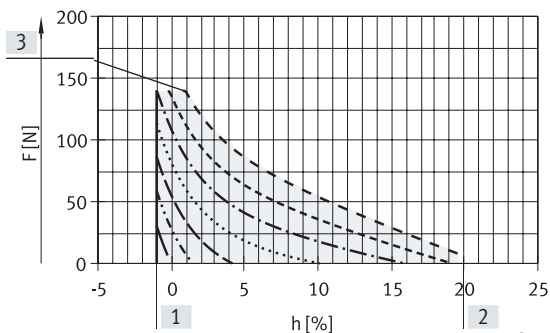
使用气动肌腱，必须遵守规定的极限值。以下图表为气动肌腱与直径的关系，在下图所示的极限值内。

#### 运用图表

1. 灰色区域的上限是最大许用力。
2. 灰色区域右边的极限值曲线是最大许用压力。
3. 灰色区域的右侧垂直极限值是最大许用收缩度。
4. 灰色区域的左侧极限值就是最大许用张紧力而言的气动肌腱负载极限值。

#### 工作范围 DMSP-5-100N-...

选型示例 → 页 20

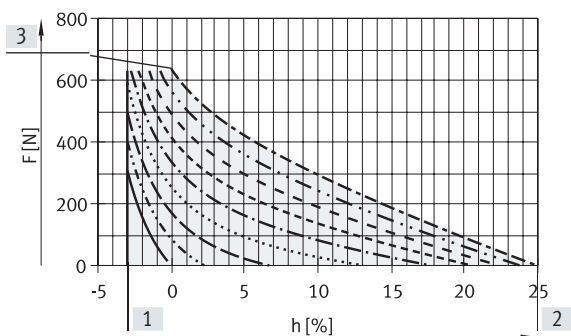


- [1] 最大许用张紧度
- [2] 最大许用收缩率
- [3] 理论拉伸力 (140 N)，最大工作压力时

■ 许用工作范围

#### 工作范围 DMSP-10-100N-...

选型示例 → 页 20



- [1] 最大许用张紧度
- [2] 最大许用收缩率
- [3] 理论拉伸力 (630 N)，最大工作压力时

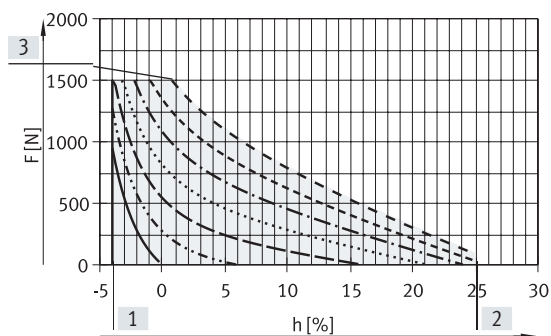
■ 许用工作范围

## 技术参数

### 许用力F [N]与额定长度收缩率h [%]的关系

工作范围 DMSP-20-200N-...

选型示例 → 页 20

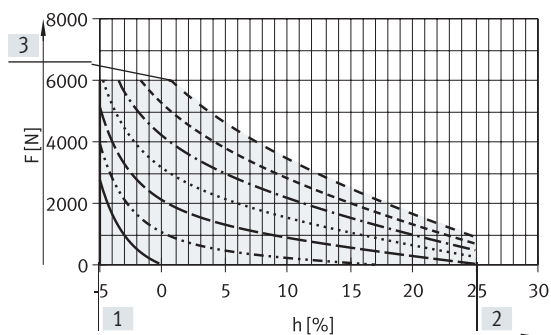


- [1] 最大许用张紧度
- [2] 最大许用收缩率
- [3] 理论拉伸力(1500 N), 最大工作压力时

许用工作范围

工作范围 DMSP-40-400N-...

选型示例 → 页 20



- [1] 最大许用张紧度
- [2] 最大许用收缩率
- [3] 理论拉伸力(6000 N), 最大工作压力时

许用工作范围

### 注意

力的实际值作为收缩率的系数会随着产品特性和当前的环境条件进行变化。如果压力调节到最大限度，就可补偿偏差。

确保正确选型的最简单和最可靠的方法就是咨询Festo“膜片技术”部门的专家。

我们能将您应用的所有关键参数都考虑进去。

我们乐意为您效劳!

膜片技术部

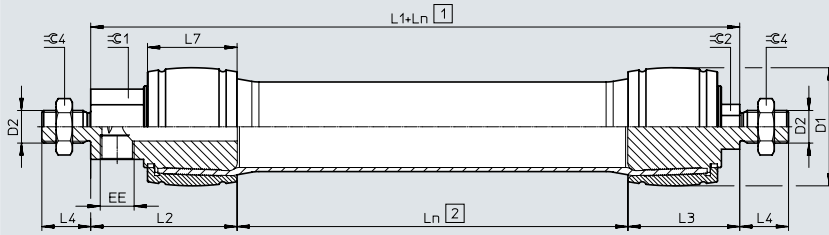
→ [membrantechnologie@festo.com](mailto:membrantechnologie@festo.com)

技术参数

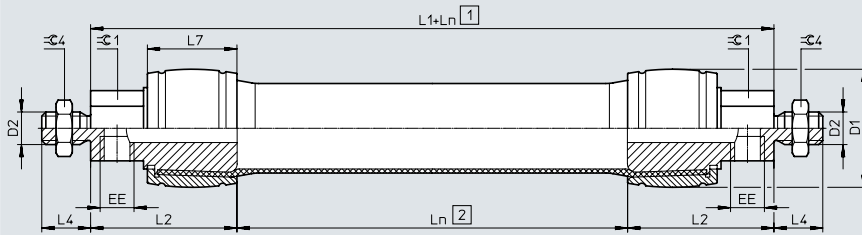
外形尺寸

下载 CAD 数据 → [www.festo.com](http://www.festo.com)

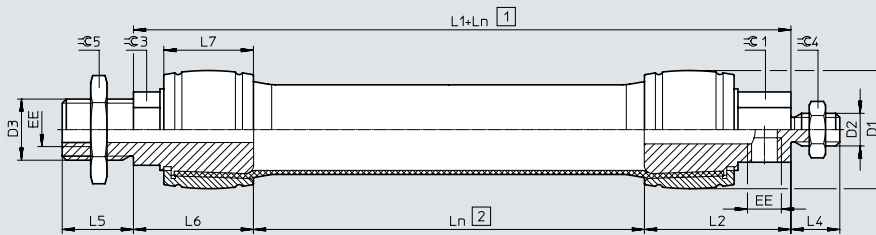
DMSP...-RM-CM – 气接口, 径向 – 无接口, 带外螺纹



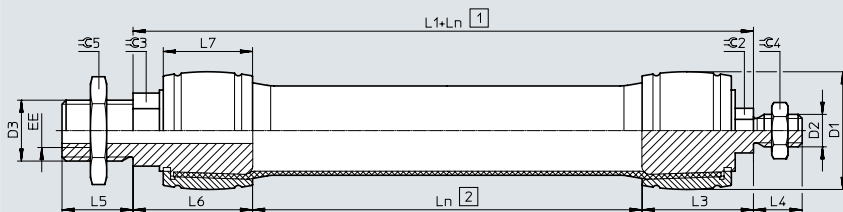
DMSP...-RM-RM – 气接口, 径向 – 气接口, 径向



DMSP...-AM-RM – 气接口, 轴向 – 气接口, 径向



DMSP...-AM-CM – 气接口, 轴向 – 无接口, 带外螺纹



[1] 安装后长度  
[2] 额定长度

规格	D1 max.	D2	D3	EE <sup>2)</sup>	Ln <sup>1)</sup>		L1				L2
					min.	max.	RM-CM	RM-RM	AM-RM	AM-CM	
5	11	M6	M8	M3	30	1000	33	37	33	29	18.5
10	22	M8	M16x1.5	G1/8	40	9000	62	72	63	53	36
20	35	M10x1.25	M20x1.5	G1/4	60		95	113	97	79	56.5
40	57	M16x1.5	M30x1.5	G3/8	120		127	144	131	114	72

规格	L3	L4	L5	L6	L7	∅1 <sup>2)</sup>	∅2 <sup>2)</sup>	∅3 <sup>2)</sup>	∅4	∅5
5	14.5	10	10	14.5	10	8	8	10	13	13
10	26	15	16	27	19	17	10	17	13	24
20	38.5	20	18	40.5	30	19	12	20	17	30
40	55	24	35	59	44	30	19	30	24	46

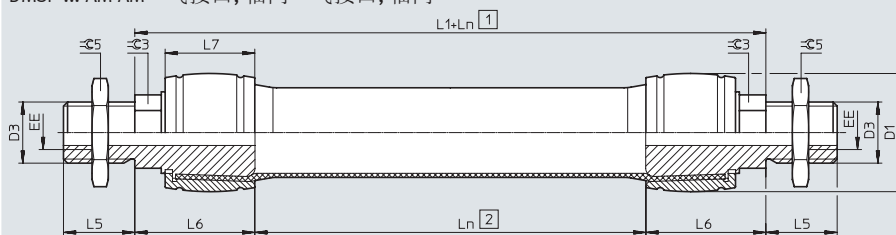
1) 公差 < 100 mm ±1 mm, 100 ... 400 mm ±1%, > 400 mm ±4 mm.  
2) 左右两侧接口的扳手咬合面的平行朝向可导致偏差 (出于生产因素)



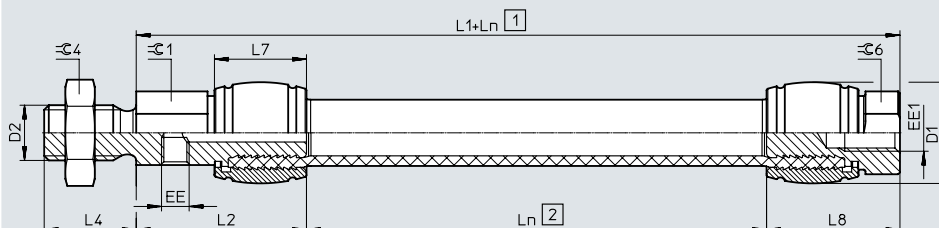
外形尺寸

下载 CAD 数据 → [www.festo.com](http://www.festo.com)

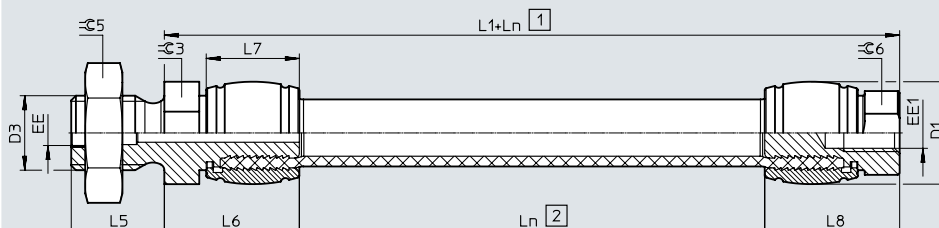
DMSP...-AM-AM - 气接口, 轴向 - 气接口, 轴向



DMSP...-RM-CF - 气接口, 径向 - 无接口, 带内螺纹



DMSP...-AM-CF - 气接口, 轴向 - 无接口, 带内螺纹



[1] 安装后长度

[2] 额定长度

规格	D1 max.	D2	D3	EE	EE1	Ln <sup>1)</sup>		L1			L2
						min.	max.	AM-AM	RM-CF	AM-CF	
5	11	M6	M8	M3	M4	30	1000	29	33	29	18.5
10	22	M8	M16x1.5	G1/8	-	40	9000	54	-	-	36
20	35	M10x1.25	M20x1.5	G1/4	-	60		81	-	-	56.5
40	57	M16x1.5	M30x1.5	G3/8	-	120		118	-	-	72

规格	L4	L5	L6	L7	L8	∅G1 <sup>2)</sup>	∅G3 <sup>2)</sup>	∅G4	∅G5	∅G6
5	10	10	14.5	10	14.5	8	10	13	13	8
10	15	16	27	19	-	17	17	13	24	-
20	20	18	40.5	30	-	19	20	17	30	-
40	24	35	59	44	-	30	30	24	46	-

1) 公差 < 100 mm ±1 mm, 100... 400 mm ±1%, > 400 mm ±4 mm.

2) 左右两侧接口的扳手咬合面的平行朝向可导致偏差 (出于生产因素)

最大收缩率时的直径扩张


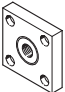
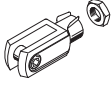
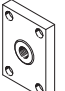
规格	5	10	20	40
[mm]	12	24	40	80


订货数据 – 模块化产品系统

订货表 规格	5	10	20	40	条件	代码	输入代码
模块订货号	<b>3733012</b>	<b>541403</b>	<b>541404</b>	<b>541405</b>			
功能	气动肌腱, 带压配接口					<b>DMSP</b>	DMS
规格 [mm]	5	10	20	40		-...	
额定长度 [mm]	30 ... 1000	40 ... 9000	60 ... 9000	120 ... 9000		-... N	-... N
第一接口	径向, 外螺纹 安装螺纹/进气口 M6 / M3   M8 / G1/8   M10x1.25 / G1/4   M16x1.5 / G3/8					-RM	
	轴向, 外螺纹 安装螺纹/进气口 M8 / M3   M16x1.5 / G1/8   M20x1.5 / G1/4   M30x1.5 / G3/8					-AM	
第二接口	密封, 外螺纹 安装螺纹 M6   M8   M10x1.25   M16x1.5					-CM	
	密封, 内螺纹 安装螺纹 M4   -					-CF	
	径向, 外螺纹 安装螺纹/进气口 M6 / M3   M8 / G1/8   M10x1.25 / G1/4   M16x1.5 / G3/8					-RM	
	轴向, 外螺纹 安装螺纹/进气口 M8 / M3   M16x1.5 / G1/8   M20x1.5 / G1/4   M30x1.5 / G3/8					-AM	
操作说明	标准 明示放弃 = 不包括操作说明 (已获得)					-DN	

订货数据 – 标准设计					
用于规格 [mm]	额定长度 [mm]	第一接口	第二接口	订货号	型号
5	50	外螺纹, 径向	外螺纹, 密封	<b>8114532</b>	<b>DMSP-5-50N-RM-CM</b>
10	80			<b>8114536</b>	<b>DMSP-10-80N-RM-CM</b>
20	100			<b>8114534</b>	<b>DMSP-20-100N-RM-CM</b>
40	120			<b>8114530</b>	<b>DMSP-40-120N-RM-CM</b>

## 附件

订货数据				技术参数 → Internet: piston rod attachment			
简要说明	用于规格	订货号	型号	简要说明	用于规格	订货号	型号
<b>关节轴承 SGS</b>				<b>连接件 KSG</b>			
	5	9254	SGS-M6		5	-	
	10	9255	SGS-M8		10	-	
	20	9261	SGS-M10x1.25		20	32963	KSG-M10x1.25
	40	9263	SGS-M16x1.5 <sup>1)</sup>		40	32965	KSG-M16x1.5
<b>双耳环 SG</b>				<b>连接件 KSZ</b>			
	5	3110	SG-M6		5	36123	KSZ-M6
	10	3111	SG-M8		10	36124	KSZ-M8
	20	6144	SG-M10x1.25		20	36125	KSZ-M10x1.25
	40	6146	SG-M16x1.5 <sup>1)</sup>		40	36127	KSZ-M16x1.5

-  - 注意

1) 如果有动态负载作用于DMSP-40，技术参数将因附件而受到限制。

基础：额定负载、摩擦扭矩  $\mu = 0.2$ ：

- 6000 N耐用极限寿命：1百万次负载循环  
(按要求可提供更高的寿命)

- 4000 N耐用极限寿命：1千万次负载循环

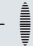
## 选型

### 例 1

#### 提升一个恒定负载

用气动肌腱提升一个60 kg的恒定负载，没有其它力，从支撑面提起，提升高度10 mm。最大气源压力为6 bar。

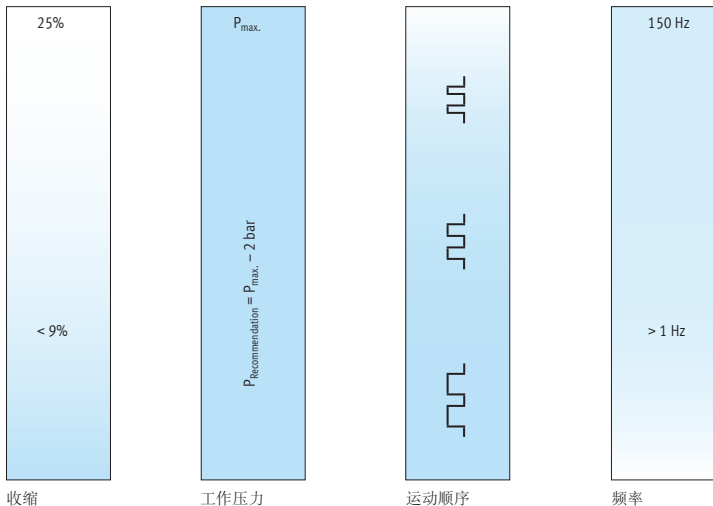
需确定气动肌腱的规格（直径和额定长度）。

 注意  
 确保正确选型的最简单和最可靠的方法就是咨询Festo“膜片技术”部门的专家。  
 我们将您应用的所有关键参数都考虑进去。  
 我们乐意为您效劳!  
 膜片技术部  
 → [membrantechnologie@festo.com](mailto:membrantechnologie@festo.com)

一般条件		数值
所需力，静止	[N]	0
所需行程	[mm]	10
收缩状态时所需力	[N]	约为 600
最大工作压力	[bar]	6

### 参数选择

#### 有效范围



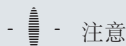
求解步骤	选择	输入参数	结果
<b>步骤 1:</b> 计算额定长度 (行程 10 mm/收缩率 5%)	200 mm		
工作压力选择 ( $P_{max} - 2 \text{ bar}$ )	4 bar		
<b>步骤 2:</b> 将数值输入工程设计软件	额定长度: 行程: 工作压力: 规格:	200 mm 10 mm 4 bar 20 mm	674 N
<b>步骤 3:</b> 输入值调整	工作压力:	3.7 bar	
结果:			609 N

## 结构特点

### 例 2

#### 用作张紧弹簧

在本例中，气动肌腱被用作张紧弹簧。  
需确定气动肌腱的规格（直径和额定长度）。



注意

确保正确选型的最简单和最可靠的方法就是咨询Festo“膜片技术”部门的专家。

我们能将您应用的所有关键参数都考虑进去。

我们乐意为您效劳!

膜片技术部

→ [membrantechnologie@de.festo.com](mailto:membrantechnologie@de.festo.com)

如果您自行确定规格，您必须遵循这个建议：收缩率 < 9%，工作压力  $p_{\text{Recommendation}} = p_{\text{max.}} - 2 \text{ bar}$ ，见参数选择。

一般条件		数值
所需力，扩张状态	[N]	2000
收缩状态时所需力	[N]	1000
所需行程（弹簧长度）	[mm]	50
工作压力	[bar]	2

### 求解

#### 步骤 1

##### 确定所需气动肌腱规格

在所需力的基础上，确定最适用的气动肌腱直径。所需力为2000 N，所以选择 DMSP-40-...

#### 步骤 2

##### 输入负载点 1

负载点1输入到DMSP-40-....的力/位移量图表中。

力  $F = 2000 \text{ N}$

压力  $p = 2 \text{ bar}$

#### 步骤 3

##### 输入负载点 2

负载点2输入到力/位移量图表中。

力  $F = 1000 \text{ N}$

压力  $p = 2 \text{ bar}$

#### 步骤 4

##### 获取长度变化

从X轴上负载点之间读取气动肌腱的长度变化率（收缩率：%）。

结果: 8.7% 收缩。

#### 步骤 5

##### 计算额定长度

通过用行程50 mm除以收缩率百分比计算出所需的额定长度。

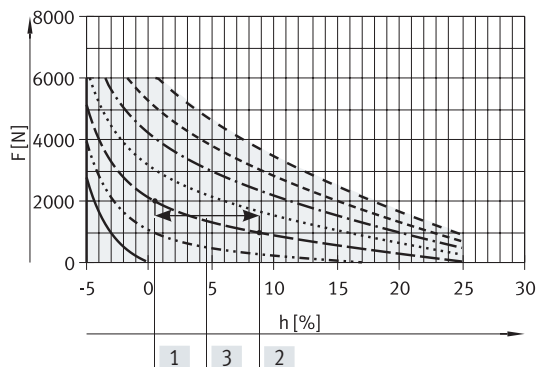
结果:  $50 \text{ mm} / 8.7\% \sim 575 \text{ mm}$ 。

#### 步骤 6

##### 结果

气动肌腱的额定长度确定为 575 mm。

用作一个弹簧力为2000 N、弹簧行程为50 mm的张紧弹簧，所以需要DMSP-40-575N-...



- 0 bar
- · - · - 1 bar
- - - - 2 bar
- · · · · 3 bar
- · - · - 4 bar
- - - - 5 bar
- - - - 6 bar

- [1] 负载点 1
- [2] 负载点 2
- [3] 长度变化率 = 8.7%