

3V1系列



符号



产品特性

- 1、直动式常闭型，换向灵敏；
- 2、无需加油润滑；
- 3、可多阀集成使用，节省安装空间；
- 4、附设手动装置，利于安装调试；
- 5、有多种标准电压等级可供选用。

规格

型号	3V1-M5	3V1-06
工作介质	空气(经40 μm以上滤网过滤)	
작동方式	直动式	
接管口径 [注1]	M5	PT1/8
位置数	三口二位	
润滑	不需要	
使用压力范围	0~0.8MPa(0~114psi)	
保证耐压力	1.2MPa(175psi)	
工作温度	-20~70℃	
流通孔径	Φ1.2mm	
本体材质	铝合金	

[注1] 接管牙型有G牙、NPT牙可供选择。

电性能参数

项目	具体参数				
	AC220V	AC110V	AC24V	DC24V	DC12V
标准电压	AC220V	AC110V	AC24V	DC24V	DC12V
使用电压范围	AC: ±15% DC: ±10%				
耗电量	4.5VA	4.5VA	5.0VA	3.0W	2.5W
保护等级	IP65(DIN40050)				
耐热等级	B级				
接电型式	DIN插座式、出线式				
励磁时间	0.05秒以下				
最高动作频率 [注1]	10次/秒				

[注1] 最高动作频率为空载状态。

成品订购码

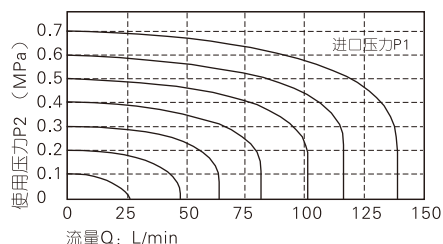
3V 1 06 A □ □



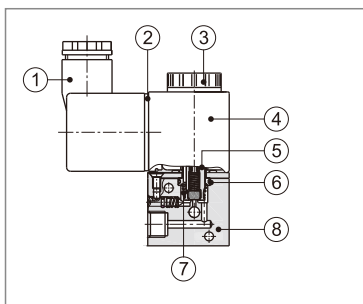
①规格代号	②系列代号	③接管口径	④标准电压	⑤接电方式	⑥牙型代码
3V: 三口二位电磁阀	1: 1系列	M5: M5 06: 1/8"	A: AC220V B: DC24V C: AC110V E: AC24V F: DC12V	空白: DIN插座式 I: 出线式【注】	无此代码 空白: PT牙 G: G牙 T: NPT牙

【注】出线式的出线长度为0.5m。

流量特性



内部结构

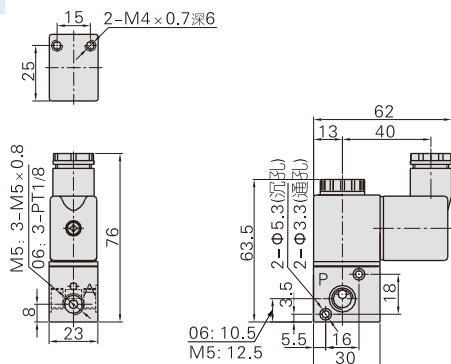


序号	名称	序号	名称
1	接线端子	5	可动铁组
2	端子垫片	6	O令
3	固定螺帽	7	复归弹簧
4	线圈	8	本体

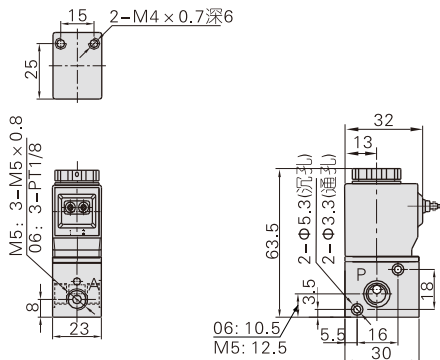
3V1系列

外部规格

DIN插座式

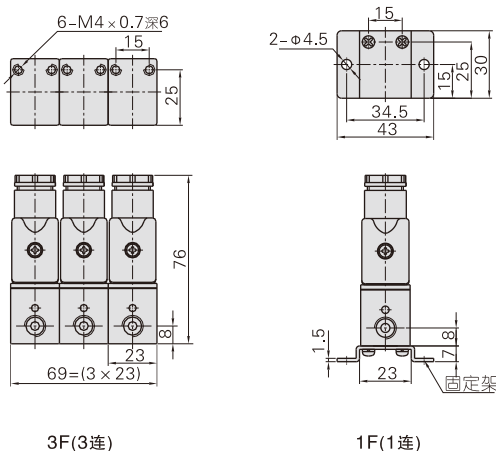


出线式

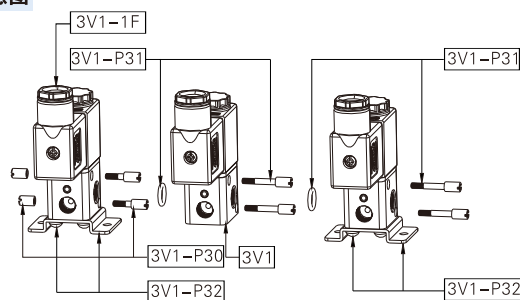


串联使用

外部尺寸



组合示意图



产品结构表

连接数量\组成用量	3V1成品阀	3V1-P30	3V1-P31	3V1-P32
3V1-□-□-1F	1	0	0	1
3V1-□-□-2F	2	1	1	1
.....
3V1-□-□- <i>n</i> F	<i>n</i>	1	<i>n</i> -1	2

【注】*n*为连接数目，且*n*≥3

串联使用成品订购码

3V 1 06 A □ 3F □

① ② ③ ④ ⑤ ⑥ ⑦

①规格代号	②系列代号	③接管口径	④标准电压	⑤接电方式	⑥连接数目	⑦牙型代码
3V: 三口二位电磁阀	1: 1系列	M5: M5 06: 1/8"	A: AC220V B: DC24V C: AC110V E: AC24V F: DC12V	空白: DIN插座式 I: 出线式【注】	1F: 1连 2F: 2连 3F: 3连 20F: 20连	无此代码 空白: PT牙 G: G牙 T: NPT牙

【注】出线式的出线长度为0.5m。

上述订购码中已包含串联用附件，所以附件无需另外订购。但也可单独订购附件，其具体订购码如下：

附件订购码	附件名称	所含部品代码	部品名称	数量
3V1-P30	连接螺钉基础组合	F-3V1002B	连接螺丝(短)	2
		F-3V1003B	连接螺丝(中)	2
3V1-P31	连接螺钉组合	GOR20008N75	O型环	1
		F-3V1004B	连接螺丝(长)	2
3V1-P32	安装支架组合	F-3V1001B	固定架	1
		GSDA04008ZA	十字圆头螺钉	2

3V2系列



符号



产品特性

- 1、直动式结构，换向灵敏；
- 2、常闭型和常开型可选；
- 3、同轴截止式结构，密封性好，流量大；
- 4、无需加油润滑；
- 5、附设手动装置，利于安装调试；
- 6、多种标准电压等级可供选择；
- 7、可使用于真空（负压）。

规格

型号	3V206	3V208
工作介质	空气(经40 μm以上滤网过滤)	
作动方式	直动式	
接管口径 [注1]	PT1/8	PT1/4
位置数	三口二位	
有效截面积	3.2mm ² (Cv=0.18)	3.4mm ² (Cv=0.19)
润滑	不需要	
使用压力范围	普通 0~0.8MPa(0~114psi) 真空 -102.2kPa~0.1MPa(-1.45~14.2psi)	
保证耐压力	1.2MPa(175psi)	
工作温度	-20~70℃	
本体材质	铝合金	

[注1] 接管牙型有G牙、NPT牙可供选择。

电性能参数

项目	具体参数
标准电压	AC220V、AC110V、AC24V、DC24V、DC12V
使用电压范围	AC: ±15% DC: ±10%
耗电量	AC: 7VA DC: 7.0W
保护等级	IP65(DIN40050)
耐热等级	B级
接电型式	DIN插座式、出线式
励磁时间	0.05秒以下
最高作动频率 [注1]	10次/秒

[注1] 最高作动频率为空载状态。

成品订购码

电磁阀订购码

3V 2 08 NC A □ □

① ② ③ ④ ⑤ ⑥ ⑦

①规格代号	②系列代号	③接管口径	④初始状态	⑤标准电压	⑥接电方式	⑦牙型代码
3V: 三口二位电磁阀	2: 2系列	06: 1/8" 08: 1/4"	NC: 常闭型 NO: 常开型	A: AC220V B: DC24V C: AC110V E: AC24V F: DC12V	空白: DIN插座式 I: 出线式 【注】	空白: PT牙 G: G牙 T: NPT牙

【注】出线式的出线长度为0.5m。

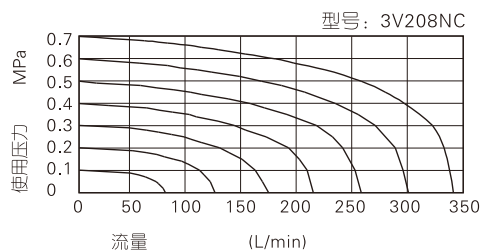
附件订购码

F-3V2 FA

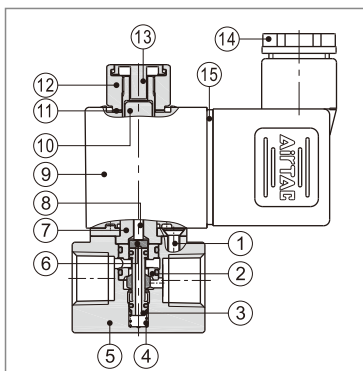
① ② ③

①附件代号	②阀规格	③附件类别
F: 安装附件	3V2: 三口二位电磁阀	FA: FA安装板

流量特性



内部结构

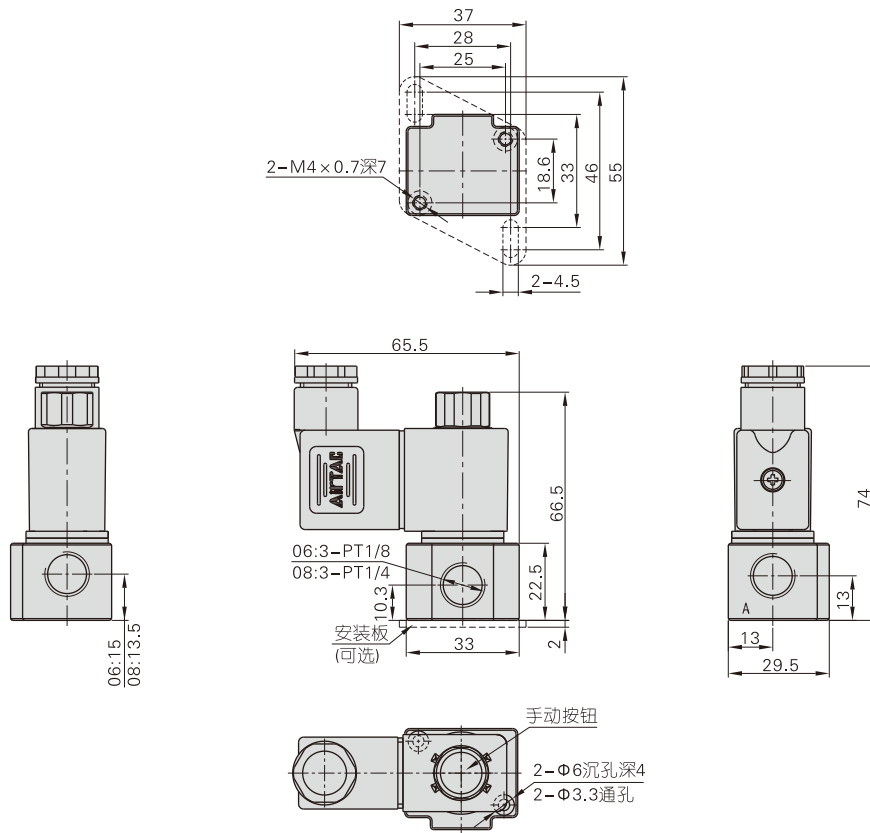


序号	名称	序号	名称
1	埋头螺钉	9	线圈
2	隔套	10	可动铁组
3	轴芯组	11	固定华司
4	弹簧	12	固定螺帽
5	本体	13	手动按钮
6	垫片	14	接线端子
7	电磁铁组	15	端子垫片
8	顶杆		

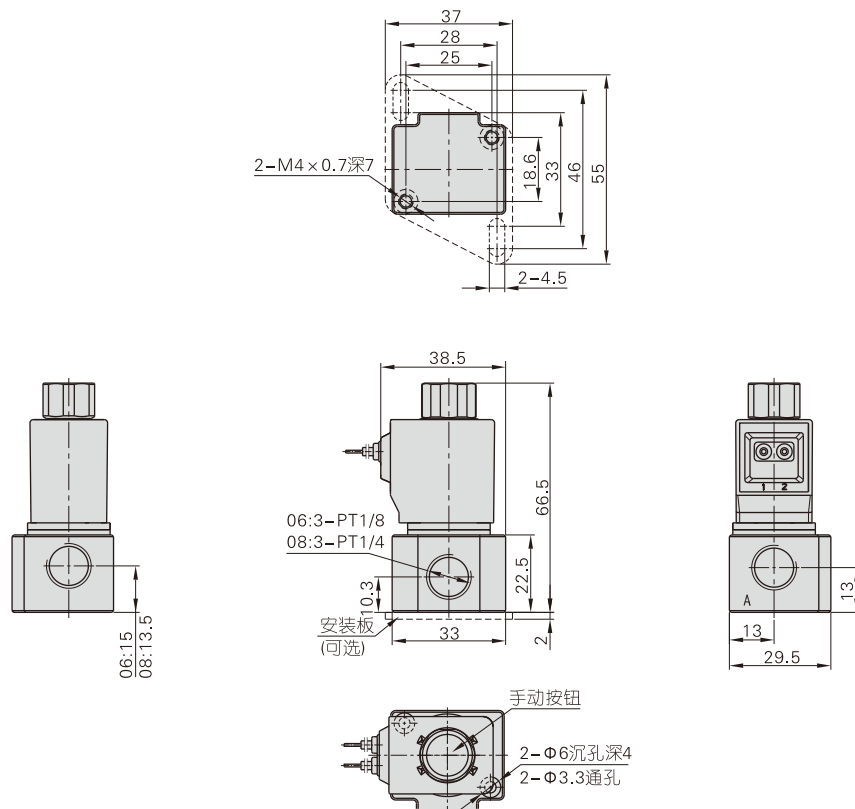
3V2系列

外部规格

DIN插座式



出线式



3V2M系列



符号



产品特性

- 1、直动式结构, 换向灵敏; 常闭型和常开型可选;
- 2、同轴截止式结构, 密封性好, 流量大; 无需加油润滑;
- 3、附设手动装置, 利于安装调试;
- 4、阀体与底座配合使用, 可多阀集成使用, 节省空间;
- 5、统一进气, 统一布线, 出现故障时, 便于查找;
- 6、组合灵活、扩充性强, 所连接的电磁阀数目及类型可进行任意组合或扩充;
- 7、专用底座密封垫, 翻转密封垫不可实现常闭常开转换。

成品订购码

阀体订购码

3V2M NC A □



①规格代号	②初始状态	③标准电压	④接电方式
3V2M: 三口二位带底座型电磁阀	NC: 常闭型 NO: 常开型	A: AC220V B: DC24V C: AC110V E: AC24V F: DC12V	空白: DIN插座式 I: 出线式

底座订购码

3V2M 5F D □



①规格代号	②连数代号	③排气类型	④牙型代码
3V2M: 三口二位带底座型电磁阀	1F: 1连 2F: 2连 20F: 20连	空白: 集中排气型 D: 独立排气型	空白: PT牙 G: G牙 T: NPT牙

【注】底座组件包含底座、密封垫、螺钉; 接管口径只有1/8"一种。

阀组(阀体+底座组合)订购码

3V2M NC A □ - 5F D □



①规格代号	②初始状态	③标准电压	④接电方式	⑤连数代号	⑥排气类型	⑦牙型代码
3V2M: 三口二位带底座型电磁阀	NC: 常闭型 NO: 常开型	A: AC220V B: DC24V C: AC110V E: AC24V F: DC12V	空白: DIN插座式 I: 出线式【注】	1F: 1连 2F: 2连 3F: 3连 20F: 20连	空白: 集中排气型 D: 独立排气型	空白: PT牙 G: G牙 T: NPT牙

【注】出线式的出线长度为0.5m。

盲板订购码

P-3V2M-R2



①组件代号	②阀规格	③附件类别
P: 组件	3V2M: 三口二位带底座型电磁阀	R2: 底座盲板

【注】盲板组件包含盲板与螺钉。

规格

型号	3V2M
工作介质	空气(经40μm以上滤网过滤)
作动方式	直动式
接管口径 [注1]	PT1/8
位置数	三口二位
有效截面积	1.7mm ² (Cv=0.1)
排气方式	集中排气型, 独立排气型
使用压力范围	0~0.8MPa(0~114psi)
保证耐压力	1.2MPa(175psi)
工作温度	-20~70℃
本体材质	铝合金

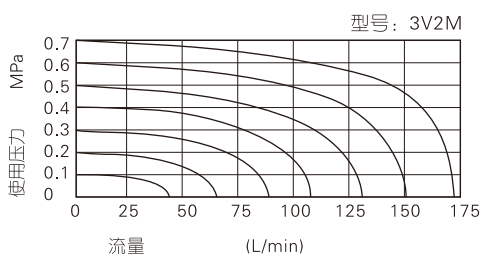
【注1】接管牙型有G牙、NPT牙可供选择。

电性能参数

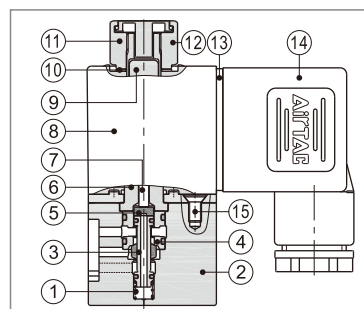
项目	具体参数
标准电压	AC220V、AC110V、AC24V、DC24V、DC12V
使用电压范围	AC: ±15% DC: ±10%
耗电量	AC: 7VA DC: 7.0W
保护等级	IP65(DIN40050)
耐热等级	B级
接电型式	DIN插座式、出线式
励磁时间	0.05秒以下
最高作动频率 [注1]	10次/秒

【注1】最高作动频率为空载状态。

流量特性



内部结构

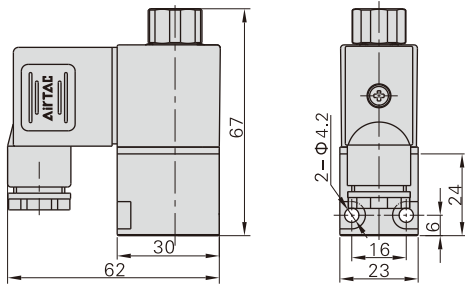


序号	名称	序号	名称
1	弹簧	9	可动铁组
2	本体	10	固定华司
3	轴心组	11	固定螺帽
4	隔套	12	手动按钮
5	垫片	13	端子垫片
6	电磁铁组	14	接线端子
7	顶杆	15	埋头螺钉
8	线圈		

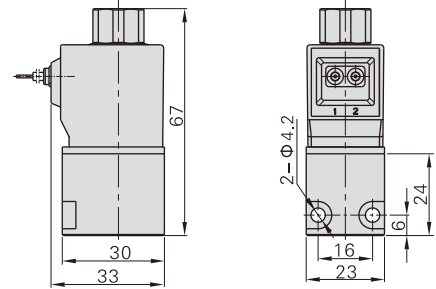
3V2M系列

外部规格

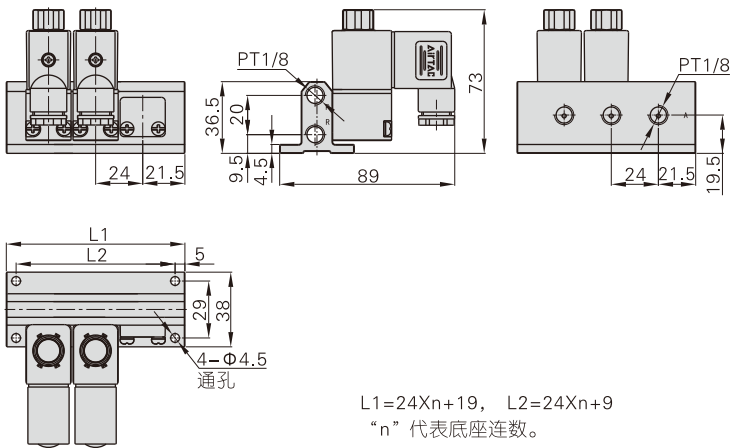
阀体(DIN插座式)



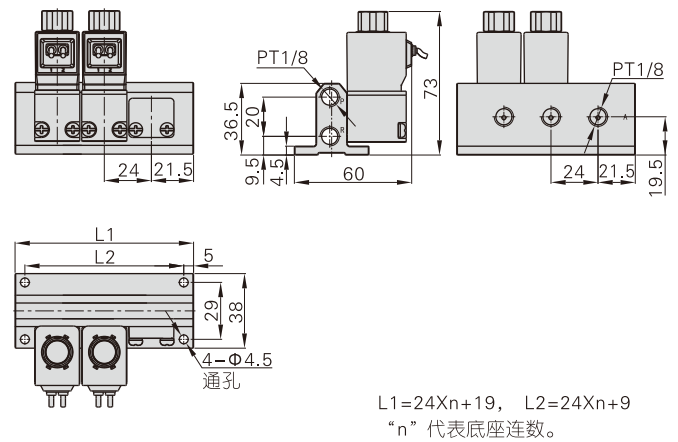
阀体(出线式)



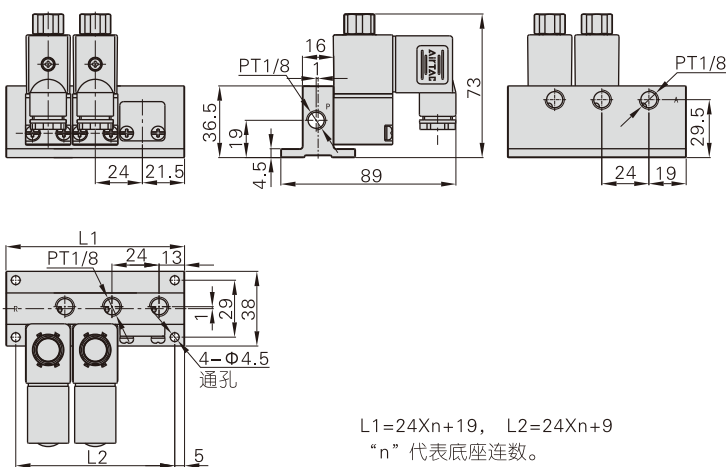
阀组(端子式集中排气)



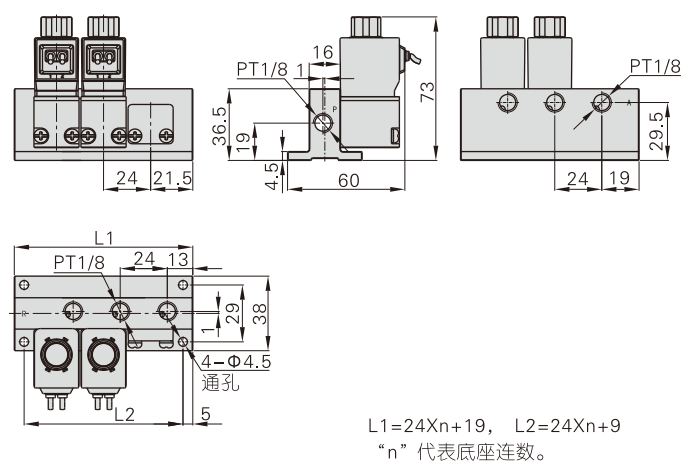
阀组(出线式集中排气)



阀组(端子式独立排气)



阀组(出线式独立排气)



3V3系列



符号



产品特性

- 1、直动式结构，换向灵敏；
- 2、常闭型和常开型可选；
- 3、同轴截止式结构，密封性好，流量大；
- 4、无需加油润滑；
- 5、附设手动装置，利于安装调试；
- 6、多种标准电压等级可供选择；
- 7、可使用于真空（负压）。

规格

型号	3V308
工作介质	空气(经40 μ m以上滤网过滤)
作动方式	直动式
接管口径 [注1]	PT1/4
位置数	三口二位
有效截面积	11mm ² (Cv=0.62)
润滑	不需要
使用压力范围	普通 0~0.8MPa(0~114psi) 真空 -102.2kPa~0.1MPa(-1.45~14.2psi)
保证耐压力	1.2MPa(175psi)
工作温度	-20~70℃
本体材质	铝合金

[注1] 接管牙型有G牙、NPT牙可供选择。

电性能参数

项目	具体参数
标准电压	AC220V、AC110V、AC24V、DC24V、DC12V
使用电压范围	AC: $\pm 15\%$ DC: $\pm 10\%$
耗电量	AC: 10VA DC: 6.5W
保护等级	IP65(DIN40050)
耐热等级	B级
接电型式	DIN插座式、出线式
励磁时间	0.05秒以下
最高作动频率 [注1]	10次/秒

[注1] 最高作动频率为空载状态。

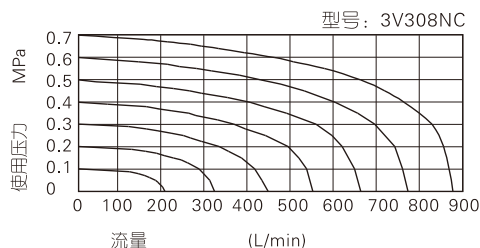
成品订购码

3V 3 08 NC A □ □
① ② ③ ④ ⑤ ⑥ ⑦

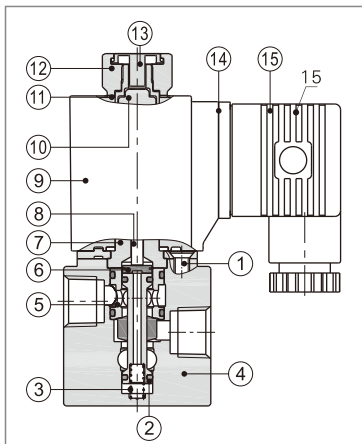
①规格代号	②系列代号	③接管口径	④初始状态	⑤标准电压	⑥接电方式	⑦牙型代码
3V: 三口二位电磁阀	3: 3系列	08: 1/4"	NC: 常闭型 NO: 常开型	A: AC220V B: DC24V C: AC110V E: AC24V F: DC12V	空白: DIN插座式 I: 出线式【注】	空白: PT牙 G: G牙 T: NPT牙

【注】出线式的出线长度为0.5m。

流量特性



内部结构

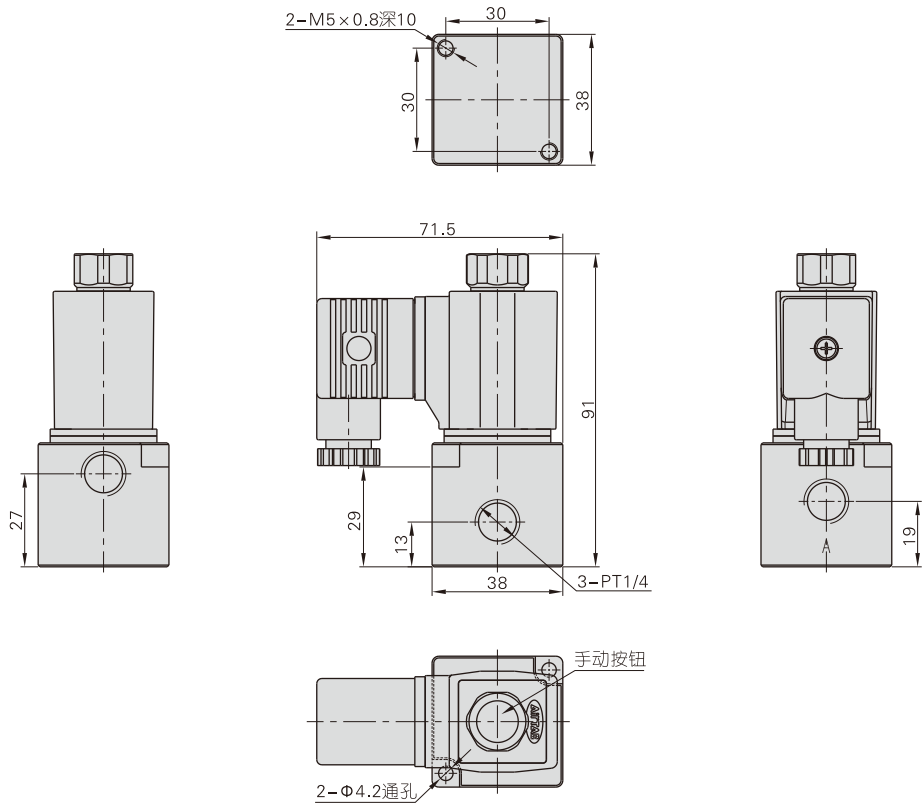


序号	名称	序号	名称
1	埋头螺钉	9	线圈
2	轴芯组	10	可动铁组
3	弹簧	11	固定华司
4	本体	12	固定螺帽
5	隔套	13	手动按钮
6	垫片	14	端子垫片
7	电磁铁组	15	接线端子
8	顶杆		

3V3系列

外部规格

DIN插座式



出线式

