

2WA系列——直动常闭型



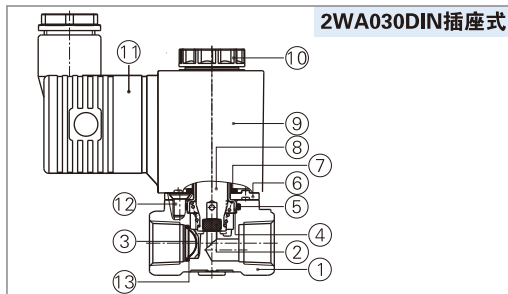
符号



产品特性

- 1、直动常闭型二口二位电磁阀，换向迅速、灵敏；
- 2、使用压力范围广，有超高压型(X)、高压型(H)、标准型、大流量型(L)、特大流量型(T)可供选择；
- 3、结构紧凑、体积小，重量轻，装拆方便；
- 4、阀体材质黄铜，电磁线圈耐热等级为F级，标准密封件材质为FPM-F(氟橡胶)，适用于多种工作介质，其它材质密封件可定制，请咨询本公司技术部门；
- 5、线圈防护等级IP65，接线方式有直接出线式、DIN插座式。

内部结构



序号	名称	序号	名称	序号	名称
1	本体	6	固定铁片	11	端子
2	止泄垫(环)	7	密封垫	12	埋头螺钉
3	弹簧	8	可动铁	13	滤网 [注]
4	钢套	9	线圈		
5	O型环	10	固定螺帽		

[注] 特大流量型无滤网。

成品订购码

阀订购码

2WA L 030 08 A □ □



① 规格代号	② 压力条件	③ 系列代号	④ 接管口径	⑤ 线圈电压	⑥ 接线方式	⑦ 牙型代码
2WA: 二口二位直动常闭型电磁阀	X: 超高压型 H: 高压型 空白: 标准型 L: 大流量型 T: 特大流量型	030: 030系列 050: 050系列	06: 1/8" 08: 1/4" 10: 3/8" 15: 1/2"	A: AC220V B: DC24V C: AC110V E: AC24V F: DC12V	空白: DIN插座式 I: 出线式[注1]	空白: PT牙 G: G牙 T: NPT牙

[注1] 出线式的出线长度为0.5m。

规格

型号\项目	接管口径 [注1]		流通孔径 (Φmm)	Cv值	有效截面积 (mm ²)	重量 [注2](g)	最大操作压差		最大耐压力	
	PT1/8	PT1/4					MPa	psi	MPa	psi
2WAX030	-06	PT1/8	1.5	0.10	1.8	245	3.0	450	5.0	750
	-08	PT1/4								
2WAH030	-06	PT1/8	2.0	0.18	3.0	245	2.0	300	5.0	750
	-08	PT1/4								
2WA030	-06	PT1/8	3.0	0.33	6.0	245	1.0	150	5.0	750
	-08	PT1/4								
2WAL030	-06	PT1/8	4.0	0.55	10.0	245	0.5	75	5.0	750
	-08	PT1/4								
2WAT030	-06	PT1/8	6.0	1.10	12.0	245	0.1	15	5.0	750
	-08	PT1/4								
2WAX050	-10	PT3/8	3.0	0.34	6.1	530	3.0	450	5.0	750
	-15	PT1/2				510				
		510								
2WAH050	-10	PT3/8	4.0	0.55	10.0	530	2.0	300	5.0	750
	-15	PT1/2				510				
		510								
2WA050	-10	PT3/8	5.0	0.83	15.0	530	1.0	150	5.0	750
	-15	PT1/2				510				
		510								
2WAL050	-10	PT3/8	7.0	1.40	25.0	530	0.5	75	5.0	750
	-15	PT1/2				510				
		510								
2WAT050	-10	PT3/8	10.0	2.20	40.0	530	0.1	15	5.0	750
	-15	PT1/2				510				
		510								

[注1] 接管牙型有G牙、NPT牙可选。

[注2] 表中重量为DIN插座式重量，2WA030系列出线式重量比DIN插座式少10g，2WA050系列出线式重量比DIN插座式少20g。

线圈规格

阀体型号	所配线圈型号	电源种类	电源频率 (Hz)	容许电压变动	接线方式	功耗 (VA/W)	绝缘等级	温升(°C)
2WA□030	CDA110 CLA110	AC	50	±15%	DIN插座式 (CDA) 出线式 (CLA)	10.0VA	F级	35
			60			8.0VA		30
DC	-	±10%	6.5W	30				
	AC	50	±15%	25.0VA		60		
60		±10%		22.0VA		55		
DC	-	±10%	12.0W	40				

阀体规格

作动方式	直动式			
	初始状态	常闭型		
使用流体	空气、水、油			
使用流体粘滞度	20CST以下			
环境及流体温度(°C)	水	空气	油	环境
	最高温度	80	90	80
	最低温度	1	-20 [注1]	-10 [注2]

[注1] 露点: -20(°C)或更低; [注2] 50CST以下。

附件订购码

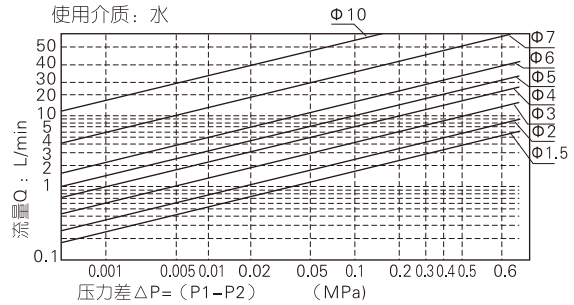
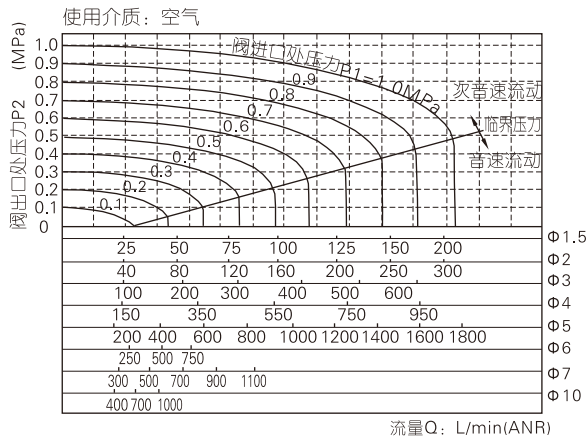
F-2WA030 LB



① 附件代号	② 阀体系列	③ 附件类别
F: 安装附件	2WA030: 030系列阀体 2WA050: 050系列阀体	LB: LB型安装架

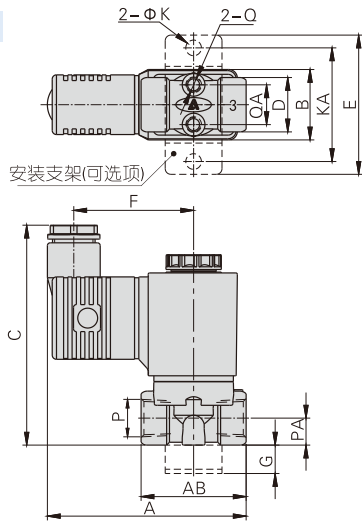
2WA系列——直动常闭型

流量特性

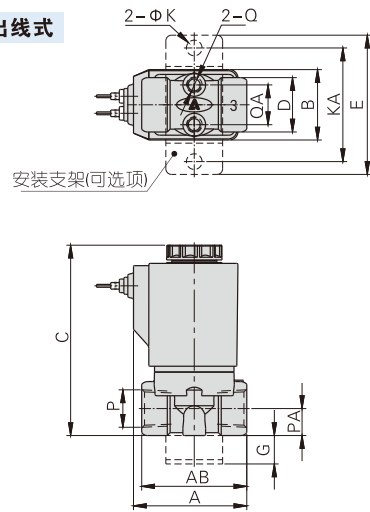


外部规格

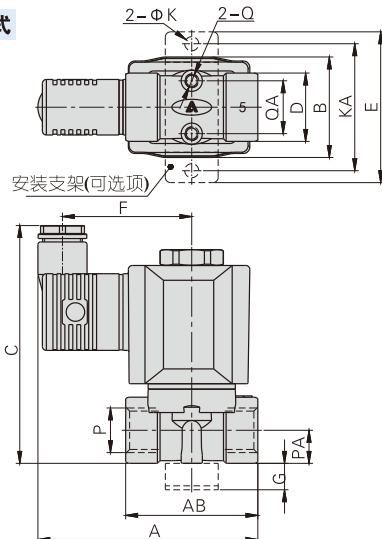
2WA□030DIN插座式



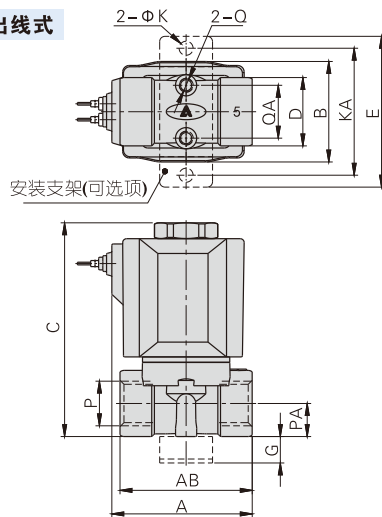
2WA□030出线式



2WA□050DIN插座式



2WA□050出线式



型号\符号	A	AB	B	C	D	E	F	G	K	KA	P	PA	Q	QA
2WA□030-06	70	37	25	77.5	19	49	42	10	5.5	40	PT1/8	9.5	M5	13.5
2WAT□030-06	71.5	39.5	25	77.5	19	49	42	10	5.5	40	PT1/8	9.5	M5	13.5
2WA□030-08	70	37	25	77.5	19	49	42	10	5.5	40	PT1/4	9.5	M5	13.5
2WAT□030-08	71.5	39.5	25	77.5	19	49	42	10	5.5	40	PT1/4	9.5	M5	13.5
2WA□050-10	83	50	38	90	26	57	49	10	5.5	48	PT3/8	12.5	M5	19.5
2WAT□050-10	84	51	38	90	26	57	49	10	5.5	48	PT3/8	12.5	M5	19.5
2WA□050-15	83	50	38	90	26	57	49	10	5.5	48	PT1/2	12.5	M5	19.5
2WAT□050-15	84	51	38	90	26	57	49	10	5.5	48	PT1/2	12.5	M5	19.5
型号\符号	A	AB	B	C	D	E	F	G	K	KA	P	PA	Q	QA
2WA□030-06	40	37	25	67	19	49	10	5.5	40	PT1/8	9.5	M5	13.5	
2WAT□030-06	41.5	39.5	25	67	19	49	10	5.5	40	PT1/8	9.5	M5	13.5	
2WA□030-08	40	37	25	67	19	49	10	5.5	40	PT1/4	9.5	M5	13.5	
2WAT□030-08	41.5	39.5	25	67	19	49	10	5.5	40	PT1/4	9.5	M5	13.5	
2WA□050-10	53	50	38	81	26	57	10	5.5	48	PT3/8	12.5	M5	19.5	
2WAT□050-10	54	51	38	81	26	57	10	5.5	48	PT3/8	12.5	M5	19.5	
2WA□050-15	53	50	38	81	26	57	10	5.5	48	PT1/2	12.5	M5	19.5	
2WAT□050-15	54	51	38	81	26	57	10	5.5	48	PT1/2	12.5	M5	19.5	

2WA系列——先导常闭型



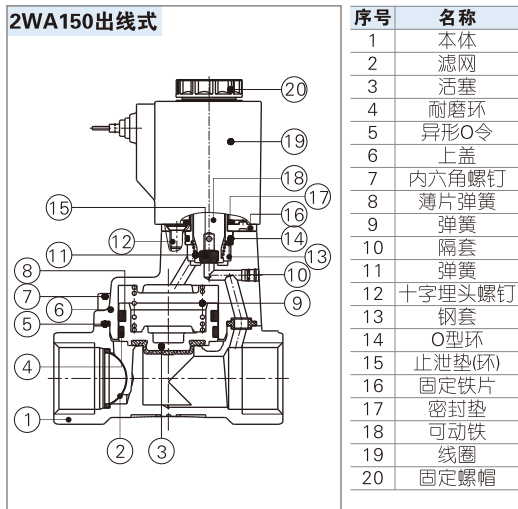
符号



产品特性

- 1、活塞先导常闭型二口二位电磁阀，换向迅速、流量大；
- 2、结构紧凑、体积小，重量轻，装拆方便；
- 3、阀体材质黄铜，电磁线圈耐热等级为F级，标准密封件材质为FPM-F(氟橡胶)，适用于多种工作介质，其它材质密封件可定制，请咨询本公司技术部门；
- 4、线圈防护等级IP65，接线方式有直接出线式、DIN插座式。

内部结构



规格

型号\项目	接管口径 [注1]	流通孔径 (Φmm)	Cv值	有效截面积 (mm ²)	重量 [注2](g)	操作压差		最大耐压力	
						MPa	psi	MPa	psi
2WA150-15	PT1/2	15.0	5.50	100.0	575	Max: 1.0 Min: 0.05	Max: 150 Min: 10	1.5	220
2WA200-20	PT3/4	20.0	9.50	170.0	735				
2WA250-25	PT1	25.0	12.50	220.0	1035				

[注1] 接管牙型有G牙、NPT牙可选。
[注2] 表中重量为DIN插座式重量，出线式重量比DIN插座式少10g。

线圈规格

阀体型号	所配线圈型号	电源种类	电源频率 (Hz)	容许电压变动	接线方式	功耗 (VA/W)	绝缘等级	温升(°C)
2WA150 2WA200 2WA250	CDA110 CLA110	AC	50	± 15%	DIN插座式 (CDA) 出线式 (CLA)	10.0VA	F级	35
		DC	60			8.0VA		30
-	-		± 10%	6.5W	30			

阀体规格

作动方式	内部先导式			
初始状态	常闭型			
使用流体	空气、水、油			
使用流体粘滞度	20CST以下			
环境及流体温度(°C)	水	油	环境	
	最高温度	80	90	80
	最低温度	1	-20 [注1]	-10 [注2]

[注1] 露点: -20(°C)或更低; [注2] 50CST以下。

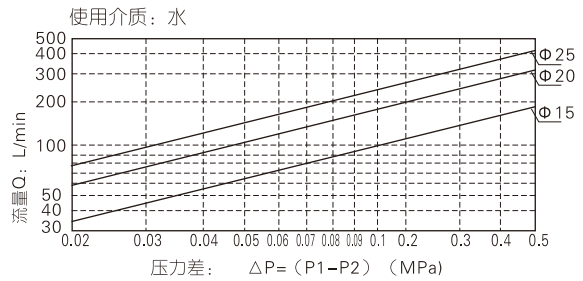
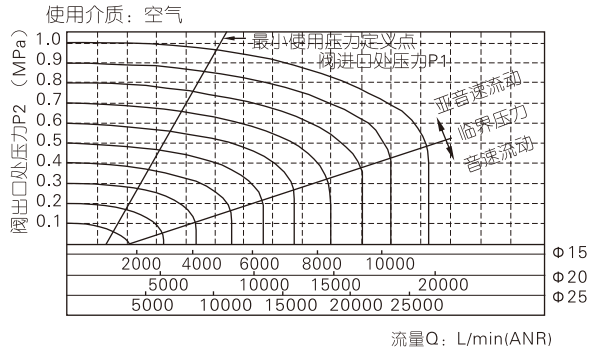
成品订购码

规格代号	标称口径	接管口径	线圈电压	接线方式	牙型代码
2WA: 二口二位 先导常闭型 电磁阀	150: Φ15mm 200: Φ20mm 250: Φ25mm	15: 1/2" 20: 3/4" 25: 1"	A: AC220V B: DC24V C: AC110V E: AC24V F: DC12V	空白: DIN插座式 I: 出线式[注1]	空白: PT牙 G: G牙 T: NPT牙

[注1] 出线式的出线长度为0.5m。

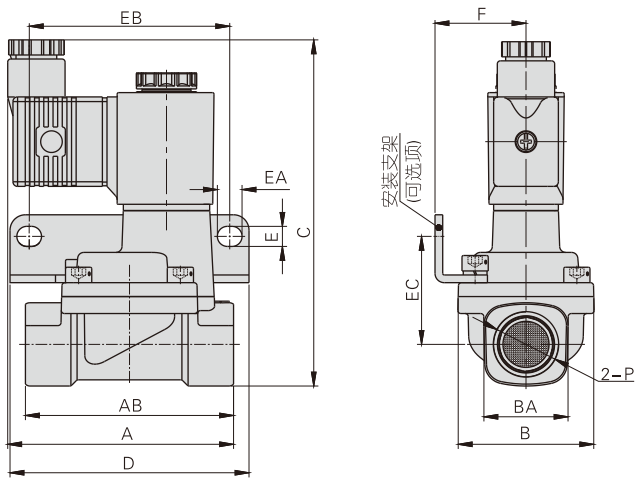
附件代号	阀体系列	附件类别
F: 安装附件	2WA150: 150系列阀体 2WA200: 200系列阀体 2WA250: 250系列阀体	LB: LB型安装架

流量特性

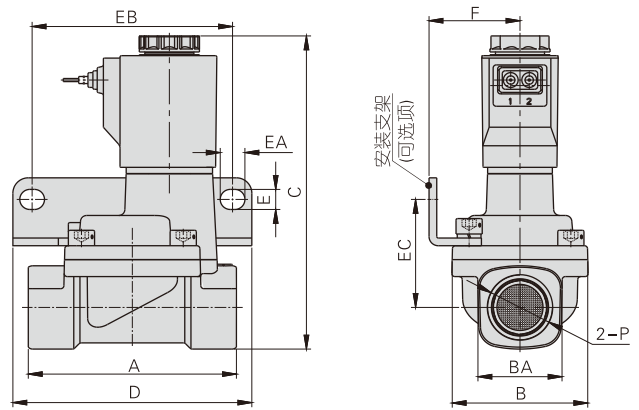


外部规格

DIN插座式



出线式



型号\符号	A	AB	B	BA	C	D	E	EA	EB	EC	F	P
2WA150-15	73.5	67.5	44	27.5	112	77.5	6.5	8	65	35	29.5	PT1/2
2WA200-20	75.5	79.5	51	33	119	87.5	6.5	8	75	38	33	PT3/4
2WA250-25	77.5	90	57	40	126	93	6.5	8	80	42	35	PT1

型号\符号	A	B	BA	C	D	E	EA	EB	EC	F	P
2WA150-15	67.5	44	27.5	102	77.5	6.5	8	65	35	29.5	PT1/2
2WA200-20	79.5	51	33.5	109	87.5	6.5	8	75	38	33	PT3/4
2WA250-25	90	57	40.5	116	93	6.5	8	80	42	35	PT1