

GAFR100系列调压过滤器



符号

不附逆流阀



规格

| 型号 | GAFR100M5 | GAFR10006 |
|-----------|------------------------|-----------|
| 工作介质 | 空气 | |
| 接管口径 [注1] | M5 | PT1/8 |
| 滤芯精度 | 40 μm或5 μm | |
| 调压范围 | 0.15~0.9MPa(20~130psi) | |
| 最高使用压力 | 1.0MPa(145psi) | |
| 保证耐压力 | 1.5MPa(215psi) | |
| 使用温度范围 | -5~70°C(未冻结) | |
| 滤水杯容量 | 6CC | |
| 重量 | 80g | |

[注1] 接管牙型有G牙、NPT牙可选。

成品订购码

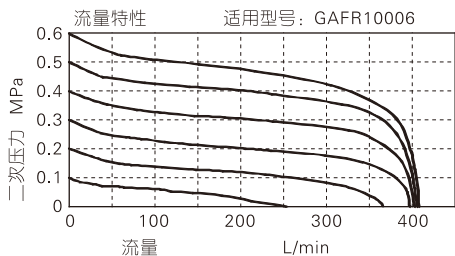
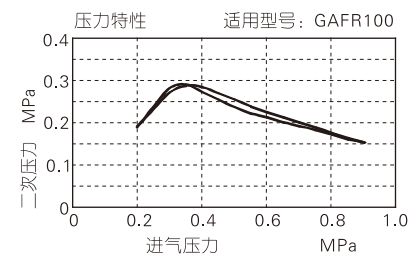
GAFR100 □ 06 □ S □ □ W G □

① ② ③ ④ ⑤ ⑥ ⑦ ⑧ ⑨ ⑩

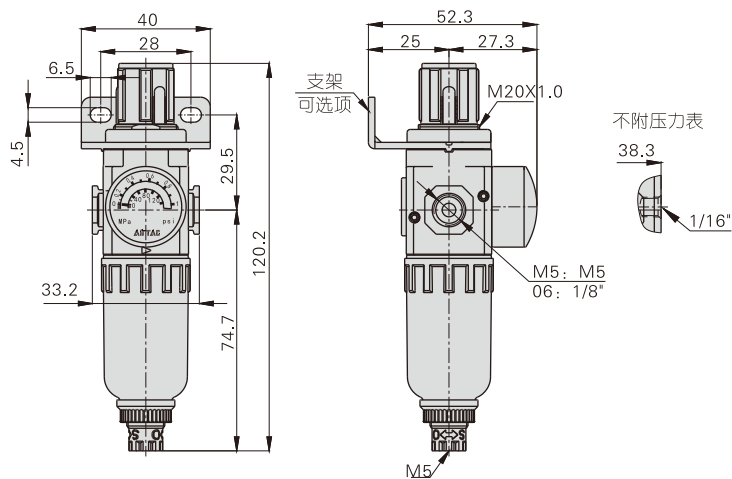
| ① 系列代号 | ② 杯体材质 | ③ 接管口径 | ④ 排水方式 | ⑤ 型式代码 | ⑥ 支架代码 | ⑦ 压力表代码 | ⑧ 过滤精度 | ⑨ 牙型代码 [注2] | ⑩ 逆流阀代码 |
|-----------------------|---------|--------------------|--------------|-----------------------|--------------------|-------------------------|------------------------|--|-----------|
| GAFR100: GA100系列调压过滤器 | 空白: PC杯 | M5: M5 06: 1/8" | 空白: 差压+手动排水式 | S: 标准型 L: 低压型 [注1] | 空白: 附支架 J: 不附支架 | 空白: 圆表 卡扣式 N: 不附表 | 空白: 40 μm级 W: 5 μm级 | 空白: PT牙(MPa/psi) G: G牙(bar/MPa) T: NPT牙(psi/bar) | 空白: 不附逆流阀 |

[注1] 低压型可调压力为: 0.15~0.4MPa(20~58psi)。 [注2] 接管口径为M5时, 牙型代码仅代表外接压力表连接牙型或压力表刻度。

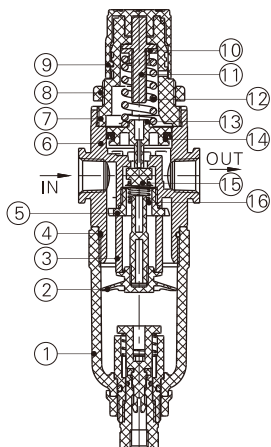
压力及流量特性



外部规格



内部结构



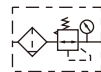
| 序号 | 名称 | 材质 |
|----|------|------|
| 1 | 水杯 | PC |
| 2 | 伞型座 | POM |
| 3 | 滤芯 | HDPE |
| 4 | O型环 | NBR |
| 5 | 导流器 | POM |
| 6 | 本体 | 铝合金 |
| 7 | 主调压座 | POM |
| 8 | 固定环帽 | POM |
| 9 | 主调压钮 | POM |
| 10 | 六角帽 | 快削钢 |
| 11 | 调压轴 | 08A |
| 12 | 弹簧 | 弹簧钢 |
| 13 | 活塞 | POM |
| 14 | 活塞O令 | NBR |
| 15 | 调压塞头 | NBR |
| 16 | 弹簧 | 不锈钢 |

GAFR系列调压过滤器

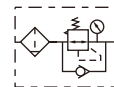


符号

不附逆流阀



附逆流阀



产品特性

- 1、采用卡扣式圆形压力表，节省安装空间，表镜具放大功能，刻度清晰可辨；
- 2、压入式自锁机构，可防止调定压力受外界干扰而产生异动；
- 3、压力调节机构采用平衡式设计，压力调节更稳定，漂移量小，压力特性好；
- 4、除标准形式外，另有低压型可供选择（最高可调压力0.4MPa）；
- 5、独特的导流结构，使流过的气体产生适当的旋转，从而更有效地分离气体中的液体并可靠地过滤固体颗粒；
- 6、过滤精度5 μ m、40 μ m可选；
- 7、有差压+手动及自动排水等二种排水形式可供选择；
- 8、杯体材质有PC、金属、尼龙可供选择，能满足不同环境需求；
- 9、可选择使用固定支架安装。

规格

| 型号 | GAFR200-06 | GAFR200-08 | GAFR300-08 | GAFR300-10 | GAFR300-15 | GAFR400-10 | GAFR400-15 | GAFR500-20 | GAFR600-20 | GAFR600-25 |
|-----------|------------------------|------------|------------|------------|------------|------------|------------|------------|------------|------------|
| 工作介质 | 空气 | | | | | | | | | |
| 接管口径 [注1] | PT1/8 | PT1/4 | PT1/4 | PT3/8 | PT1/2 | PT3/8 | PT1/2 | PT3/4 | PT3/4 | PT1 |
| 滤芯精度 | 40 μ m或5 μ m | | | | | | | | | |
| 调压范围 | 0.15~0.9MPa(20~130psi) | | | | | | | | | |
| 最高使用压力 | 1.0MPa(145psi) | | | | | | | | | |
| 保证耐压力 | 1.5MPa(215psi) | | | | | | | | | |
| 使用温度范围 | -5~70°C(未冻结) | | | | | | | | | |
| 滤水杯容量 | 25CC | | 60CC | | | 100CC | | 108CC | | 205CC |
| 重量 | 290g | | 500g | | | 880g | | 950g | | 1880g |

[注1] 接管牙型有G牙、NPT牙可选。

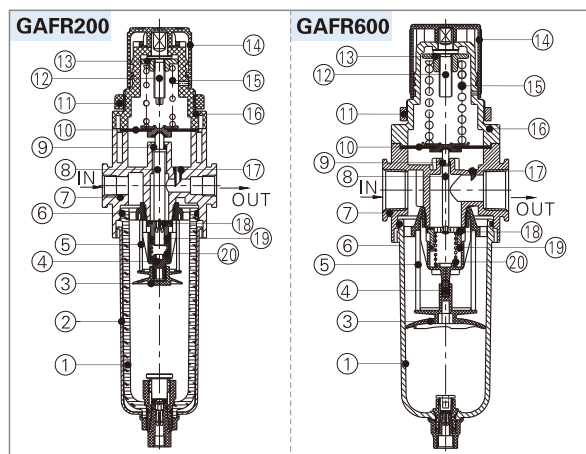
成品订购码

GAFR300 10 S W G K
 ① ② ③ ④ ⑤ ⑥ ⑦ ⑧ ⑨ ⑩

| ① 系列代号 | ② 杯体材质 | ③ 接管口径 | ④ 排水方式 | ⑤ 型式代码 | ⑥ 支架代码 | ⑦ 压力表代码 | ⑧ 过滤精度 | ⑨ 牙型代码 | ⑩ 逆流阀代码 |
|-----------------------|-----------------------------|----------------------------------|--------------------------|-----------------------|--------------------|--------------------------|----------------------------------|---|---------------------------|
| GAFR200: GA200系列调压过滤器 | 空白: PC杯 C: 金属杯 N: 尼龙杯 | 06: 1/8" 08: 1/4" | 空白: 差压+手动排水式 A: 自动排水式 | S: 标准型 L: 低压型 [注1] | 空白: 附支架 J: 不附支架 | 空白: 圆表卡扣式 N: 不附表 [注2] | 空白: 40 μ m级 W: 5 μ m级 | 空白: PT牙 (MPa/psi) G: G牙 (bar/MPa) T: NPT牙 (psi/bar) | 空白: 不附逆流阀 K: 附逆流阀 [注3] |
| GAFR300: GA300系列调压过滤器 | | 08: 1/4" 10: 3/8" 15: 1/2" | | | | | | | |
| GAFR400: GA400系列调压过滤器 | | 10: 3/8" 15: 1/2" | | | | | | | |
| GAFR500: GA500系列调压过滤器 | | 20: 3/4" | | | | | | | |
| GAFR600: GA600系列调压过滤器 | C: 金属杯 | 20: 3/4" 25: 1" | | S: 标准型 | | | | | |

[注1] 低压型可调压力范围为: 0.15~0.4MPa(20~58psi)。[注2] 封盖安装详见P268页。[注3] 逆流阀详细内容详见P268页。

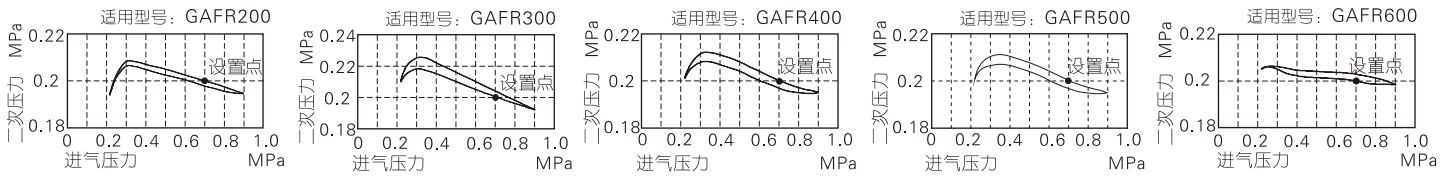
内部结构



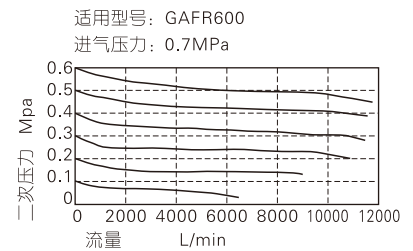
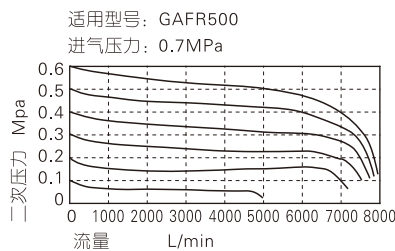
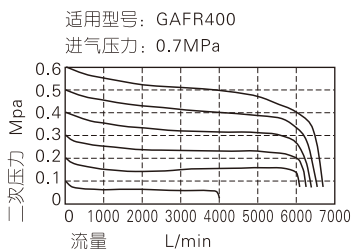
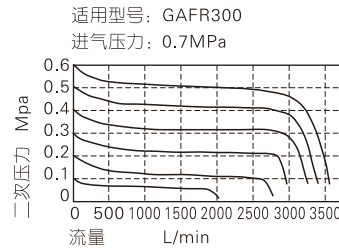
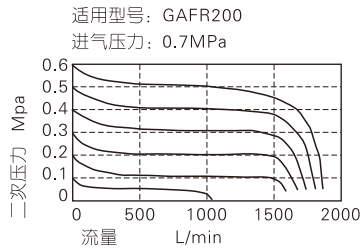
| 序号 | 名称 | 材质 | 序号 | 名称 | 材质 |
|----|---------|-----------------|----|--------|------------------|
| 1 | 滤水杯 | PC/透明尼龙/铝合金 | 11 | 固定环帽 | 铝合金(600)\POM(其它) |
| 2 | 保护罩 | SPCC | 12 | 主调压轴 | 08A |
| 3 | 伞形座 | POM高粘度 | 13 | 主调压六角帽 | 快削钢 |
| 4 | 导流器 | POM高粘度 | 14 | 主调压钮 | POM |
| 5 | 滤芯 | HDPE | 15 | 弹簧 | SWPB |
| 6 | O型环 | NBR | 16 | 主调压座 | 铝合金(600)\POM(其它) |
| 7 | 调压滤水器本体 | 铝合金 | 17 | 反馈导管 | POM |
| 8 | 调压柱 | 黄铜(600)\POM(其它) | 18 | 调压塞头 | 铝合金包胶 |
| 9 | O型环 | NBR | 19 | O型环 | NBR |
| 10 | 主调压膜片 | NBR | 20 | 弹簧 | 不锈钢 |

GAFR系列调压过滤器

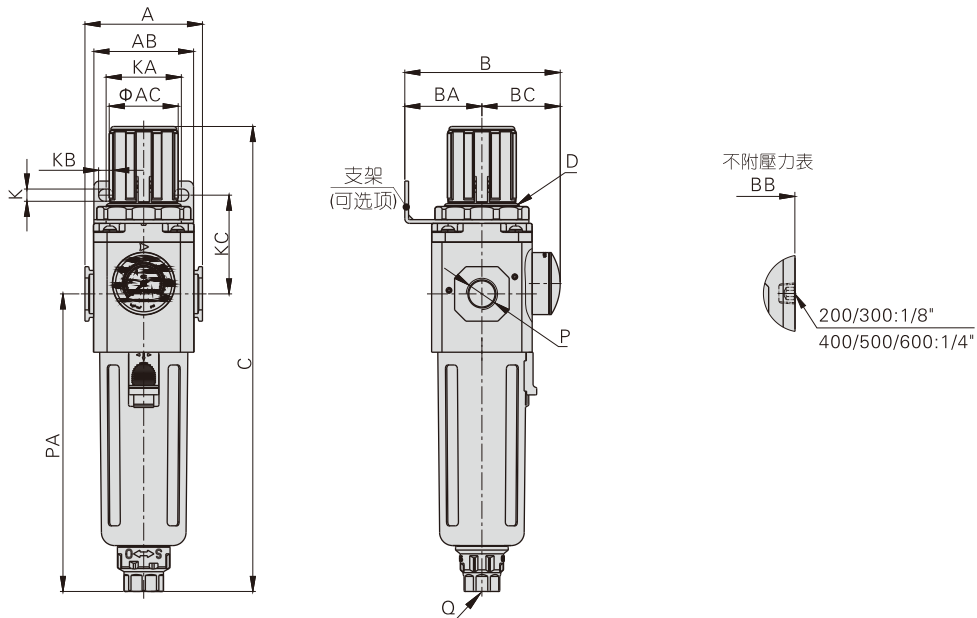
压力特性



流量特性



外部规格



| 型号\符号 | A | AB | AC | B | BA | BB | BC | C | D | K | KA | KB | KC | P | PA | Q |
|------------|------|----|----|------|----|------|------|-------|---------|-----|----|------|------|------|-------|--------|
| GAFR200-06 | 52.5 | 55 | 31 | 69 | 30 | 51.5 | 39 | 192.5 | M33x1.5 | 5.4 | 34 | 15.4 | 52 | 1/8" | 120 | M5X0.8 |
| GAFR200-08 | 52.5 | 55 | 31 | 69 | 30 | 51.5 | 39 | 192.5 | M33x1.5 | 5.4 | 34 | 15.4 | 52 | 1/4" | 120 | M5X0.8 |
| GAFR300-08 | 62.5 | 53 | 38 | 82.5 | 41 | 67.5 | 41.5 | 247 | M40x1.5 | 6.5 | 40 | 8 | 52.5 | 1/4" | 158 | G1/4 |
| GAFR300-10 | 62.5 | 53 | 38 | 82.5 | 41 | 67.5 | 41.5 | 247 | M40x1.5 | 6.5 | 40 | 8 | 52.5 | 3/8" | 158 | G1/4 |
| GAFR300-15 | 62.5 | 53 | 38 | 82.5 | 41 | 67.5 | 41.5 | 247 | M40x1.5 | 6.5 | 40 | 8 | 52.5 | 1/2" | 158 | G1/4 |
| GAFR400-10 | 80 | 72 | 52 | 99 | 50 | 84 | 49 | 285.5 | M55x2.0 | 8.5 | 55 | 11 | 57 | 3/8" | 177.5 | G1/4 |
| GAFR400-15 | 80 | 72 | 52 | 99 | 50 | 84 | 49 | 285.5 | M55x2.0 | 8.5 | 55 | 11 | 57 | 1/2" | 177.5 | G1/4 |
| GAFR500-20 | 82 | 72 | 52 | 100 | 50 | 85 | 50 | 299.5 | M55x2.0 | 8.5 | 55 | 11 | 57 | 3/4" | 191.5 | G1/4 |
| GAFR600-20 | 100 | 90 | 59 | 128 | 70 | 113 | 58 | 336.5 | M62x1.5 | 11 | 66 | 13 | 76 | 3/4" | 205 | G1/4 |
| GAFR600-25 | 100 | 90 | 59 | 128 | 70 | 113 | 58 | 336.5 | M62x1.5 | 11 | 66 | 13 | 76 | 1" | 205 | G1/4 |