

GAR100系列调压阀



符号



规格

型号	GAR100M5	GAR10006
工作介质	空气	
接管口径 [注1]	M5	PT1/8
调压范围	0.05~0.9MPa(7~130psi)	
最高使用压力	1.0MPa(145psi)	
保证耐压力	1.5MPa(215psi)	
使用温度范围	-5~70°C (未冻结)	
重量	59g	

[注1] 接管牙型有G牙、NPT牙可选。

成品订购码

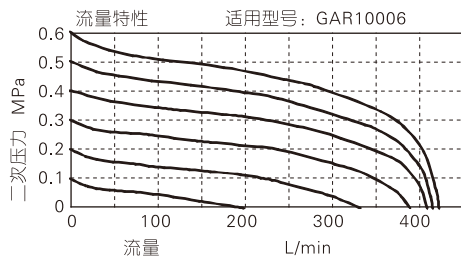
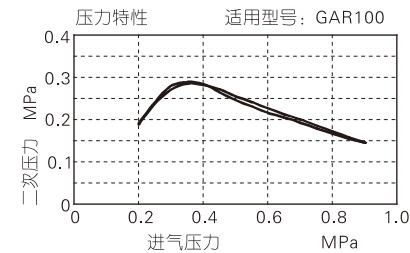
GAR100 06 S □ □ G □

① ② ③ ④ ⑤ ⑥ ⑦

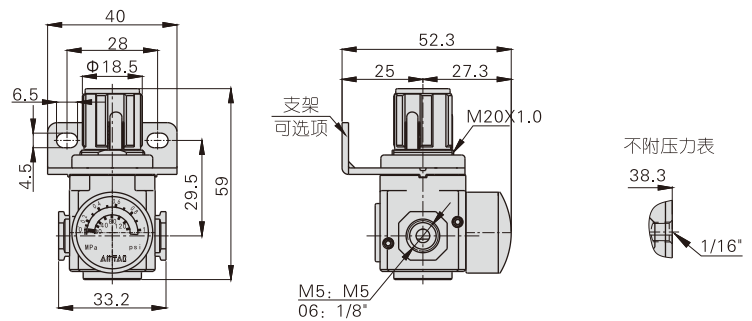
①系列代号	②接管口径	③型式代码	④支架代码	⑤压力表代码	⑥牙型代码 [注2]	⑦逆流阀代码
GAR100: GA100系列调压阀	M5: M5 06: 1/8"	S: 标准型 L: 低压型[注1]	空白: 附支架 J: 不附支架	空白: 圆表卡扣式 N: 不附表	空白: PT牙(MPa/psi) G: G牙(bar/MPa) T: NPT牙(psi/bar)	空白: 不附逆流阀

[注1] 低压型可调压力为: 0.05~0.4MPa(7~58psi)。 [注2] 接管口径为M5时, 牙型代码仅代表外接压力表连接牙型或压力表刻度。

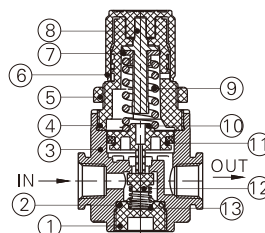
压力及流量特性



外部规格



内部结构



序号	名称	材质
1	阀帽	POM
2	O型环	NBR
3	本体	铝合金
4	主调压座	POM
5	固定环帽	POM
6	主调压钮	POM
7	六角帽	快削钢
8	调压轴	08A
9	弹簧	弹簧钢
10	活塞	POM
11	活塞O令	NBR
12	调压塞头	NBR
13	弹簧	不锈钢

GAR系列调压阀

符号

不附逆流阀



附逆流阀



产品特性

- 1、采用卡扣式圆形压力表，节省安装空间，表镜具放大功能，刻度清晰可辨；
- 2、压入式自锁机构，可防止调定压力受外界干扰而产生异动；
- 3、压力调节机构采用平衡式设计，压力调节更稳定，漂移量小，压力特性好；
- 4、除面板安装外，可另选固定支架安装；
- 5、除标准形式外，另有低压型可供选择（最高可调压力0.4MPa）。

规格

型号	GAR200-06	GAR200-08	GAR300-08	GAR300-10	GAR300-15	GAR400-10	GAR400-15	GAR500-20	GAR600-20	GAR600-25
工作介质	空气									
接管口径 [注1]	PT1/8	PT1/4	PT1/4	PT3/8	PT1/2	PT3/8	PT1/2	PT3/4	PT3/4	PT1
调压范围	0.05~0.9MPa(7~130psi)									
最高使用压力	1.0MPa(145psi)									
保证耐压力	1.5MPa(215psi)									
使用温度范围	-20~70°C									
重量	170g		300g			570g		580g	1390g	

[注1] 接管牙型有G牙、NPT牙可供选择。

成品订购码

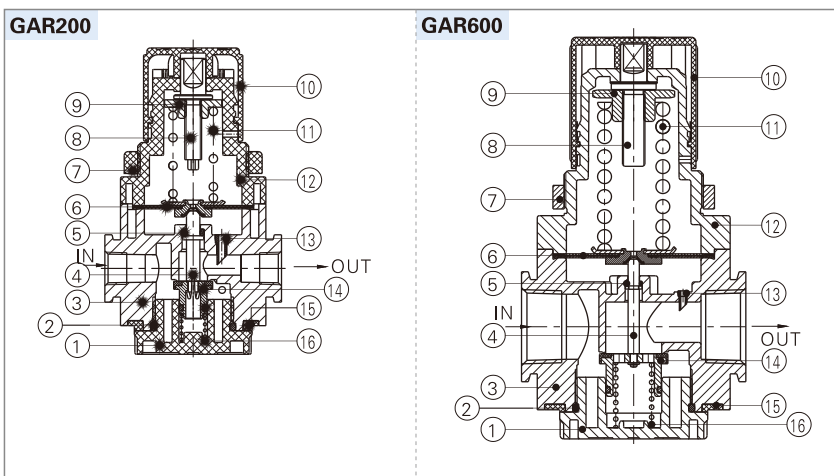
GAR300 10 S □ □ G K

① ② ③ ④ ⑤ ⑥ ⑦

①系列代号	②接管口径	③型式代码	④支架代码	⑤压力表代码	⑥牙型代码	⑦逆流阀代码
GAR200: GA200系列调压阀	06: 1/8" 08: 1/4"	S: 标准型 L: 低压型[注1]	空白: 附支架 J: 不附支架	空白: 圆表卡扣式 N: 不附表 [注2]	空白: PT牙(MPa/psi) G: G牙(bar/MPa) T: NPT牙(psi/bar)	空白: 不附逆流阀 K: 附逆流阀 [注2]
GAR300: GA300系列调压阀	08: 1/4" 10: 3/8" 15: 1/2"					
GAR400: GA400系列调压阀	10: 3/8" 15: 1/2"					
GAR500: GA500系列调压阀	20: 3/4"					
GAR600: GA600系列调压阀	20: 3/4" 25: 1"					

[注1] 低压型可调压力范围为: 0.05~0.4MPa(7~58psi)。[注2] 封盖安装详见P268页。[注3] 逆流阀详细内容详见P268页。

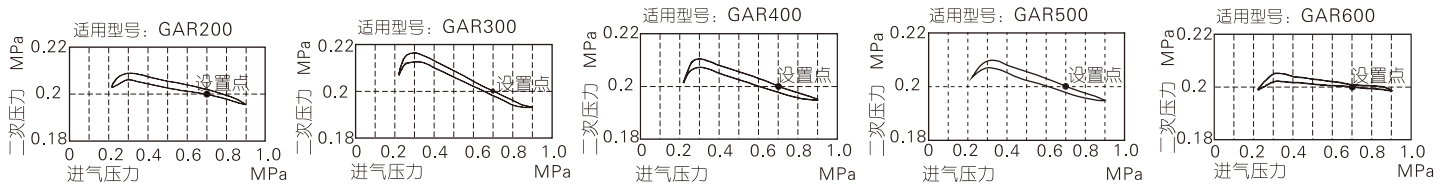
内部结构



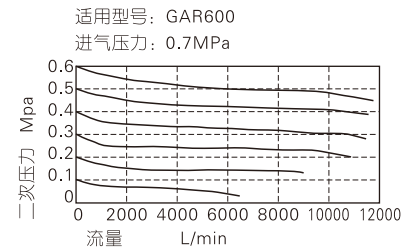
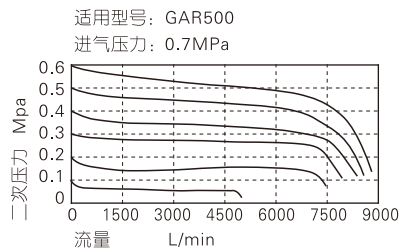
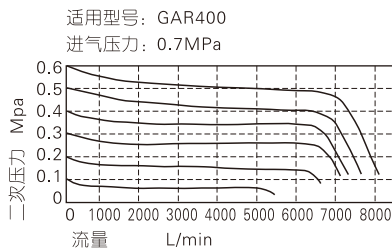
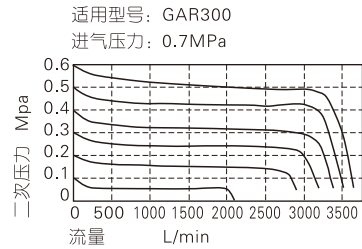
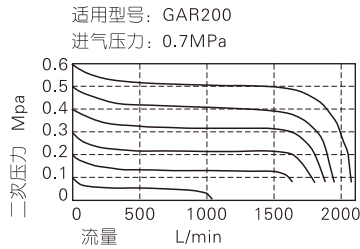
序号	名称	材质
1	阀帽	铝合金(600)\POM(其它)
2	O型环	NBR
3	调压阀本体	铝合金
4	调压柱	黄铜(600)\POM(其它)
5	O形环	NBR
6	主调压膜片	NBR
7	固定环帽	铝合金(600)\POM(其它)
8	主调压轴	08A
9	主调压六角帽	快削钢
10	主调压钮	POM
11	弹簧	SWPB
12	主调压座	铝合金(600)\POM(其它)
13	反馈导管	POM
14	调压塞头	铝合金包胶
15	底盖	POM
16	弹簧	不锈钢

GAR系列调压阀

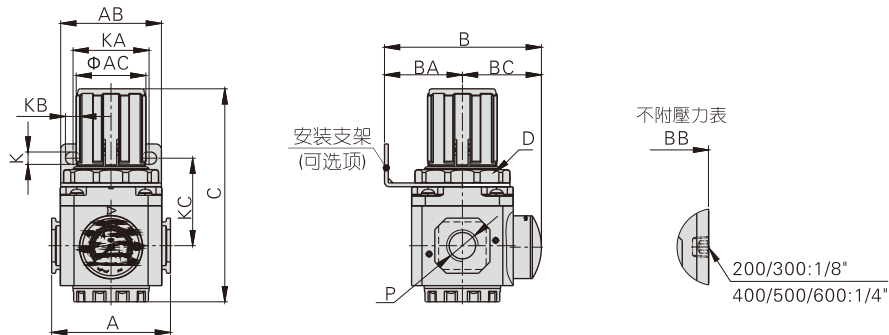
压力特性



流量特性



外部规格



型号\符号	A	AB	AC	B	BA	BB	BC	C	D	K	KA	KB	KC	P
GAR200-06	52.5	55	31	69	30	51.5	39	91	M33x1.5	5.4	34	15.4	45	1/8"
GAR200-08	52.5	55	31	69	30	51.5	39	91	M33x1.5	5.4	34	15.4	45	1/4"
GAR300-08	62.5	53	38	82.5	41	67.5	41.5	112	M40x1.5	6.5	40	8	46	1/4"
GAR300-10	62.5	53	38	82.5	41	67.5	41.5	112	M40x1.5	6.5	40	8	46	3/8"
GAR300-15	62.5	53	38	82.5	41	67.5	41.5	112	M40x1.5	6.5	40	8	46	1/2"
GAR400-10	80	72	52	99	50	84	49	140.5	M55x2.0	8.5	55	11	53	3/8"
GAR400-15	80	72	52	99	50	84	49	140.5	M55x2.0	8.5	55	11	53	1/2"
GAR500-20	82	72	52	100	50	85	50	140.5	M55x2.0	8.5	55	11	53	3/4"
GAR600-20	100	90	59	128	70	113	58	179.5	M62x1.5	11	66	13	73.5	3/4"
GAR600-25	100	90	59	128	70	113	58	179.5	M62x1.5	11	66	13	73.5	1"