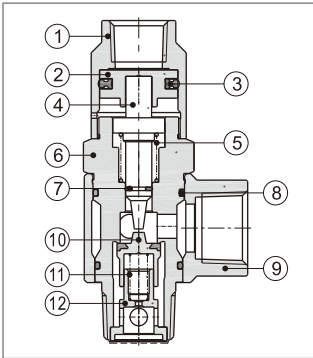




### 符号



### 内部结构



序号	名称	材质
1	先导体	铝合金
2	活塞	铝合金
3	异型O令	NBR
4	轴芯	黄铜或快削钢
5	弹簧	SUS304
6	本体	黄铜
7	轴心O令	NBR
8	O型环	NBR
9	转换接头	铝合金
10	塞头	铝合金+NBR
11	弹簧	SUS304
12	底座	铝合金

### 规格

型号	PCV06	PCV08	PCV10	PCV15	PCV06F	PCV08F	PCV10F	PCV15F	
工作介质	空气(经40 μm以上滤网过滤)								
使用压力范围	0.15~1.0MPa								
保证耐压力	1.5MPa								
使用温度范围	-20~70(°C)								
操作频率	60(次/分)		40(次/分)		60(次/分)		40(次/分)		
接管口径 [注1]	PT1/8	PT1/4	PT3/8	PT1/2	PT1/8	PT1/4	PT3/8	PT1/2	
先导口规格	M5X0.8	1/8"	1/4"	1/4"	Φ6	Φ6	Φ8	Φ8	
重量	其它牙型	53.2	94.8	142.8	189.6	53	90	142.2	188.1
(g)	G牙型	54.6	94.8	145	189	54.2	90.6	143.4	187.6

[注1] 接管牙型有G牙、PT牙、NPT牙可选。

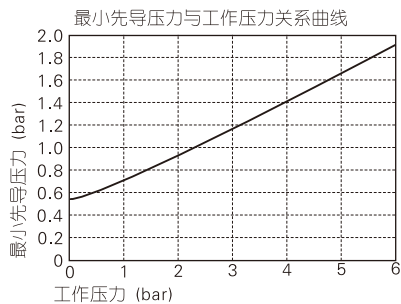
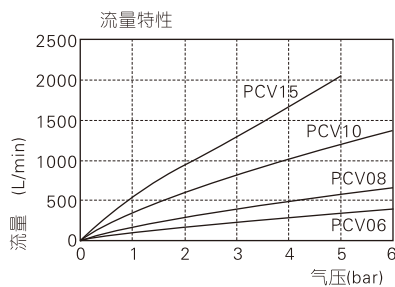
### 产品特性

- 1、压力保持的安全回路；
- 2、气缸瞬间停止定位；
- 3、特殊回路设计应用；
- 4、新增先导口插管式，可有效节省安装空间，提高安装效率。

### 成品订购码

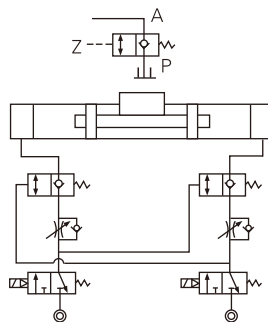
PCV 06 □ □					
		1	2	3	4
① 规格代号	② 接管口径	③ 先导口型式代码			④ 牙型代码
PCV: 诱导止回阀	06: 1/8"	空白: 内螺纹式	先导口型式	先导口规格尺寸	对应接管口径
	08: 1/4"		M5X0.8	1/8"	
	10: 3/8"	F: 快插接头式	1/4"	1/4"	3/8", 1/2"
	15: 1/2"		Φ6	1/8", 1/4"	
		Φ8	3/8", 1/2"		
					空白: PT牙 G: G牙 T: NPT牙

### 流量特性、最小先导压力与工作压力的关系



### 典型应用

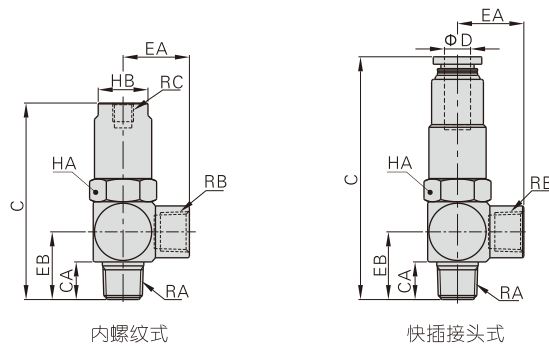
#### 气缸定位



## PCV系列

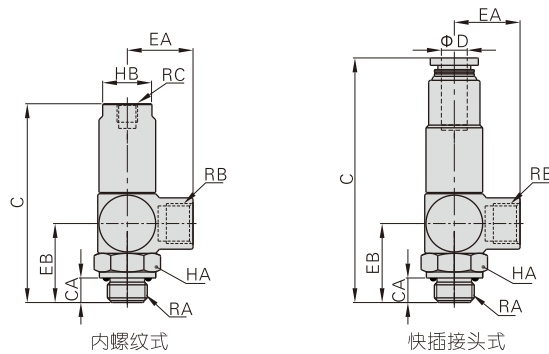
### 外部规格

#### PT/NPT牙



型号\符号	C	CA	D	EA	EB	HA	HB	RA	RB	RC
PCV06	48.5	7.5	-	16	16.5	14	12	PT1/8	PT1/8	M5X0.8
PCV08	59	10	-	20.3	21	17	14	PT1/4	PT1/4	PT1/8
PCV10	74.5	11	-	25	26	22	17	PT3/8	PT3/8	PT1/4
PCV15	79.5	14	-	28	29.5	24	19	PT1/2	PT1/2	PT1/4
PCV06F	58.5	7.5	6	16	16.5	14	-	PT1/8	PT1/8	-
PCV08F	67	10	6	20.3	21	17	-	PT1/4	PT1/4	-
PCV10F	82	11	8	25	26	22	-	PT3/8	PT3/8	-
PCV15F	87	14	8	28	29.5	24	-	PT1/2	PT1/2	-

#### G牙



型号\符号	C	CA	D	EA	EB	HA	HB	RA	RB	RC
PCV06G	48.5	5.5	-	16	19	14	12	G1/8	G1/8	M5X0.8
PCV08G	59	6.5	-	20.3	24	17	14	G1/4	G1/4	G1/8
PCV10G	74.5	7.5	-	25	30.5	22	17	G3/8	G3/8	G1/4
PCV15G	79.5	9	-	28	34.5	24	19	G1/2	G1/2	G1/4
PCV06FG	58.5	5.5	6	16	19	14	-	G1/8	G1/8	-
PCV08FG	67	6.5	6	20.3	24	17	-	G1/4	G1/4	-
PCV10FG	82	7.5	8	25	30.5	22	-	G3/8	G3/8	-
PCV15FG	87	9	8	28	34.5	24	-	G1/2	G1/2	-