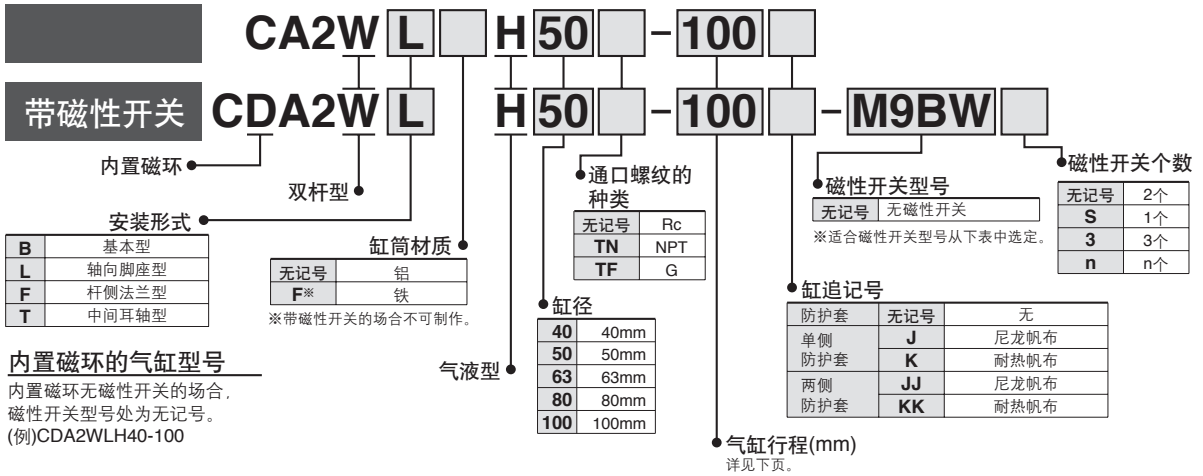


气液联用缸/双杆双作用

CA2W□H 系列

气液型/ø40, ø50, ø63, ø80, ø100

型号表示方法



内置磁环的气缸型号

内置磁环无磁性开关の場合，磁性开关型号处为无记号。
(例)CDA2WLH40-100

适合磁性开关/磁性开关单体的详细规格参见P.1263~1371.

种类	特殊机能	导线引出方式	指示灯	配线(输出)	负载电压		磁性开关型号		导线长度(m)				导线前置插头	适合负载					
					DC	AC	拉杆安装	钢带安装	0.5 (无记号)	1 (M)	3 (L)	5 (Z)							
无触点磁性开关	—	直接出线式	有	3线(NPN)	24V	5V, 12V	M9N	—	●	●	●	○	○	IC回路	继电器 PLC				
							—	G59	●	—	●	○	○						
				3线(PNP)	—	—	●	●	○	○									
		2线		—	—	●	●	○	○										
				—	100V, 200V	J51	—	●	—	○	—								
		导管 接线座式		有	3线(NPN)	12V	5V, 12V	G39C	G39	—	—	—	—			—	IC回路		
	2线		K39C		K39			—	—	—	—								
	3线(NPN)		M9NW		—			●	●	○	○								
	直接出线式	有	3线(NPN)	24V	12V	—	G59W	●	—	●	○	○	IC回路						
			3线(NPN)			M9PW	—	●	●	○	○								
			2线			—	G5PW	●	—	●	○	○							
	耐水性强(2色指示)	—	直接出线式	有	2线	24V	12V	—	M9BW	●	●	○	○	—					
3线(NPN)								—	K59W	●	—	●	○		○				
3线(PNP)								—	—	—	—	—	—		—				
带诊断输出(2色指示)	—	直接出线式	有	2线	24V	12V	—	M9NA	—	○	○	●	○	—					
							3线(NPN)	M9PA	—	○	○	●	○		○				
							3线(PNP)	M9BA	—	○	○	●	○		○				
耐强磁场(2色指示)	—	直接出线式	有	2线	24V	12V	—	G5BA	—	—	●	○	○	IC回路					
							4线(NPN)	F59F	G59F	●	—	●	○		○				
							2线(无极性)	P4DW	—	—	—	●	●		○	○			
有触点磁性开关	—	直接出线式	有	2线	24V	12V	—	5V	—	●	●	—	—	IC回路	继电器 PLC				
							100V	—	●	●	—	—	—						
							100V以下	**A90	—	●	—	—				—	IC回路		
							100V, 200V	A54	B54	●	—	●	—			—			
							200V以下	A64	B64	●	—	●	—						
		导管 接线座式 DIN端子		有		直接出线式	有	2线	24V	12V	—	100V, 200V	—	—		—	—	—	
											—	A33C	A33	—		—	—		—
											—	A34C	A34	—		—	—		—
											—	A44C	A44	—		—	—		—
											—	A59W	B59W	●		—	●		—

※导线长度表示记号

0.5m	无记号
1m	M
3m	L
5m	Z

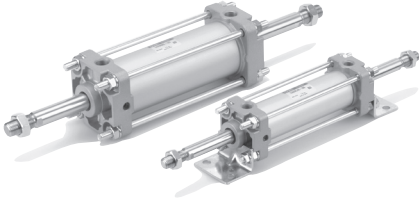
(例)M9NW
(例)M9NWM
(例)M9NWL
(例)M9NWZ

※带“○”的无触点磁性开关接订货生产。
※ø50上D-A9□, D-A9□V型不可安装, D-Z7□, D-Z80型的使用要检查。

※除本表型号外, 还可能安装的磁性开关参见P.406。
※导线前置插头的磁性开关参见P.1328, 1329。

※D-A9□, M9□, M9□W, M9□AL型磁性开关同捆出厂(未组裝), (但磁性开关安装件组裝出厂。)

规格



JIS 图形符号



带磁性开关的场合安装可能的最小行程

注意

- ① 根据开关的型号、气缸的安装形式不同，安装可能的最小行程也不同。特别是中间耳轴型的场合。(详见 P.403)

带磁性开关的规格参见→P.401~406。

磁性开关安装可能的最小行程
磁性开关的设定位置(行程末端检出时)及安装高度。
动作范围
开关安装件及其型号。

缸径(mm)	40	50	63	80	100
形式	气液型				
使用流体	透平油				
动作方式	双作用				
耐压试验压力	1.5MPa				
最高使用压力	1.0MPa				
最低使用压力	0.16MPa				
使用活塞速度	0.5~300mm/s				
环境温度及使用流体温度	5°C~60°C				
气缓冲	无				
行程长度公差	~250 ^{st.} : ^{+1.0} / ₀ ~ 251~750 ^{st.} : ^{+1.4} / ₀				
安装形式	基本型、轴向脚座型、杆侧法兰型、中间耳轴型				

标准行程表/带磁性开关的场合,磁性开关安装可能的最小行程参见P.403,404。

缸径(mm)	标准行程(mm)
40	25, 50, 75, 100, 125, 150, 175, 200, 250, 300, 350, 400, 450, 500
50 63	25, 50, 75, 100, 125, 150, 175, 200, 250, 300, 350, 400, 450, 500, 600
80 100	25, 50, 75, 100, 125, 150, 175, 200, 250, 300, 350, 400, 450, 500, 600, 700

※上記以外の中间行程按订货生产。

防护套的材质

记号	防护套材质	最高环境温度
J	尼龙帆布	70°C
K	耐热帆布	※110°C

※是防护套单体的最高环境温度。

附属品

安装形式		基本型	脚座型	法兰型	中间耳轴型
标准装备	杆端螺母	●	●	●	●
可选项	单肘接头	●	●	●	●
	双肘接头(带销轴)	●	●	●	●
	带防护套	●	●	●	●

※附属件尺寸与CA2系列/标准型/单杆双作用相同,参见P.397。

质量表/铝缸筒(铁缸筒)

缸径(mm)		40	50	63	80	100
基准质量	基本型	1.03 (1.08)	1.59 (1.64)	2.26 (2.30)	3.94 (4.09)	5.57 (5.78)
	轴向脚座型	1.22 (1.27)	1.81 (1.86)	2.59 (2.63)	4.61 (4.76)	6.65 (6.77)
	法兰型	1.40 (1.45)	2.05 (2.09)	3.05 (3.09)	5.39 (5.55)	7.49 (7.70)
	耳轴型	1.39 (1.49)	2.07 (2.18)	3.06 (3.25)	5.49 (5.78)	7.85 (8.24)
每50mm行程的增加质量	全部安装件(铁缸筒的耳轴型除外)	0.30 (0.35)	0.40 (0.47)	0.50 (0.55)	0.71 (0.89)	0.92 (1.15)
	铁缸筒的耳轴型	(0.44)	(0.58)	(0.77)	(1.06)	(1.35)
附属件	单肘接头	0.23	0.26	0.26	0.60	0.83
	双肘接头(带销轴)	0.37	0.43	0.43	0.87	1.27

计算方法:(例)CA2WLH40-100(轴向脚座型、φ40、100^{st.}) ※()内数值为铁缸筒的场合。

- 基准质量 1.22(轴向脚座型、φ40)
- 增加质量 0.30/50mm行程
- 气缸行程 100mm
- 1.22 + 0.30 × 100/50 = 1.82kg



CJ1

CJP

CJ2

CM2

CG1

MB

MB1

CA2

CS1

CS2

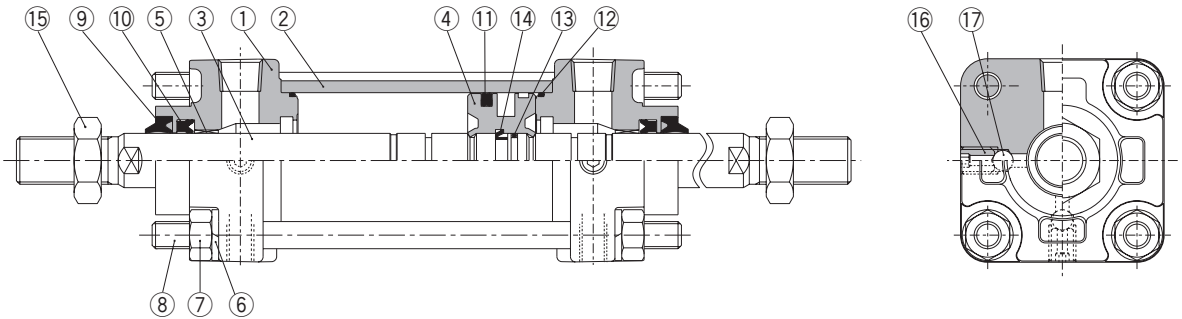
D-□

-X□

个别-X□

技术资料

构造图



构成零部件

序号	名称	材质	备注
1	杆侧缸盖	铝合金	喷丸处理
2	缸筒	铝合金	硬质阳极氧化
3	活塞杆	碳钢	镀硬铬
4	活塞	铝合金	铬酸盐
5	导向套	铅青铜铸件	
6	弹簧垫圈	轧辊钢	镀锌
7	拉杆螺母	轧辊钢	镀镍
8	拉杆	碳钢	铬酸锌
9	防尘圈	NBR	
10	杆密封圈	NBR	
11	活塞密封圈	NBR	
12	缸筒静密封圈	NBR	
13	活塞静密封圈	NBR	
14	活塞保持器	聚氨酯	
15	杆端螺母	轧辊钢	镀镍
16	放气阀	铬钼钢	黑色铬酸锌
17	钢球	轴承钢	

可换件/密封圈组件

缸径 (mm)	组件型号	内容
	气液型	
40	CA2WH40A-PS	上记序号的 ⑩、⑪、⑫ 为一组
50	CA2WH50A-PS	
63	CA2WH63A-PS	
80	CA2WH80A-PS	
100	CA2WH100A-PS	

※耳轴型请勿分解，参见P.407。

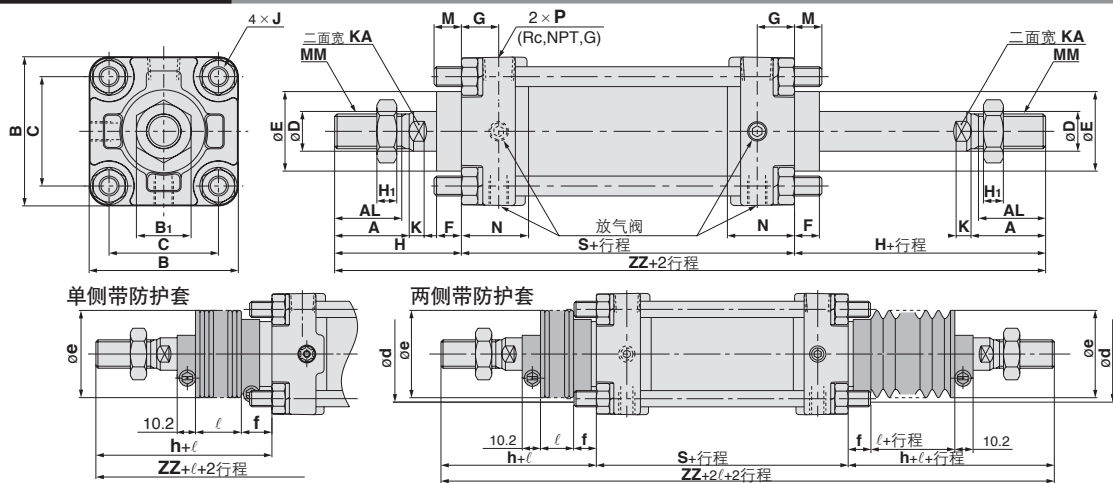
※密封圈组件是⑩~⑫为一组，按各个缸径的组件型号配备。

※密封圈组件附润滑脂包(φ40、50为10g，φ63以上为20g)

仅需润滑脂包场合，请按下记型号配备。

润滑脂型号：GR-S-010(10g)、GR-S-020(20g)

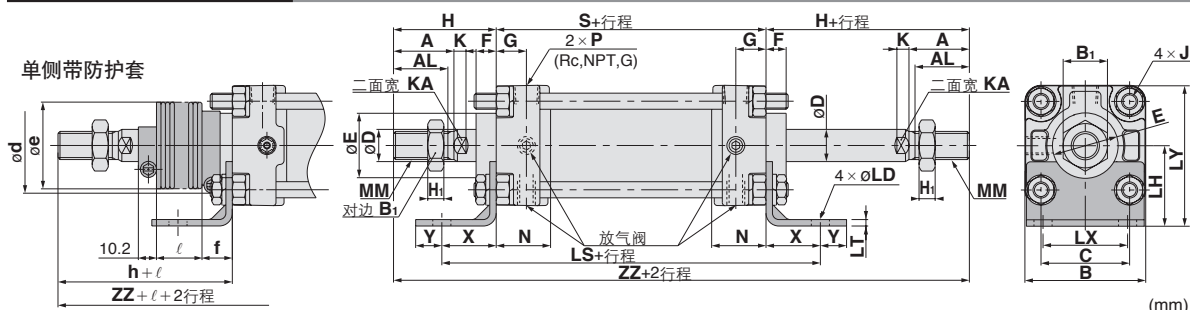
基本型/CA2WBH



缸径 (mm)	行程范围(mm)		A	AL	B	B ₁	C	D	E	F	G	H ₁	J	K	KA	M	MM	N
	无防护套	带防护套																
40	~500	20~500	30	27	60	22	44	16	32	10	15	8	M8×1.25	6	14	11	M14×1.5	27
50	~600	20~600	35	32	70	27	52	20	40	10	17	11	M8×1.25	7	18	11	M18×1.5	30
63	~600	20~600	35	32	85	27	64	20	40	10	17	11	M10×1.25	7	18	14	M18×1.5	31
80	~750	20~750	40	37	102	32	78	25	52	14	21	13	M12×1.75	11	22	17	M22×1.5	37
100	~750	20~750	40	37	116	41	92	30	52	14	21	16	M12×1.75	11	26	17	M26×1.5	40

缸径 (mm)	P	S	无防护套		带防护套(单侧)						(两侧)	
			H	ZZ	d	e	f	h	ℓ	ZZ	ZZ	
40	1/4	84	51	186	56	43	11.2	59	1/4 行程	194	202	
50	3/8	90	58	206	64	52	11.2	66	1/4 行程	214	222	
63	3/8	98	58	214	64	52	11.2	66	1/4 行程	222	230	
80	1/2	116	71	258	76	65	12.5	80	1/4 行程	267	276	
100	1/2	126	72	270	76	65	14.0	81	1/4 行程	279	288	

轴向脚座型/CA2WLH



缸径 (mm)	行程范围(mm)		A	AL	B	B ₁	C	D	E	F	G	H ₁	J	K	KA	LD	LH	LS	LT
	无防护套	带防护套																	
40	~500	20~500	30	27	60	22	44	16	32	10	15	8	M8×1.25	6	14	9	40	138	3.2
50	~600	20~600	35	32	70	27	52	20	40	10	17	11	M8×1.25	7	18	9	45	144	3.2
63	~600	20~600	35	32	85	27	64	20	40	10	17	11	M10×1.25	7	18	11.5	50	166	3.2
80	~750	20~750	40	37	102	32	78	25	52	14	21	13	M12×1.75	11	22	13.5	65	204	4.5
100	~750	20~750	40	37	116	41	92	30	52	14	21	16	M12×1.75	11	26	13.5	75	212	6.0

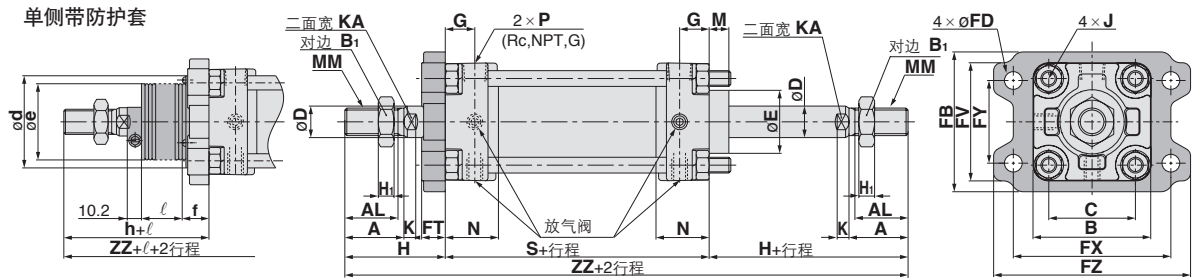
缸径 (mm)	LX	LY	MM	N	P	S	W	X	Y	无防护套		带防护套(单侧)						(两侧)	
										H	ZZ	d	e	f	h	ℓ	ZZ	ZZ	
40	42	70	M14×1.5	27	1/4	84	8	27	13	51	186	56	43	11.2	59	1/4 行程	194	202	
50	50	80	M18×1.5	30	3/8	90	0	27	13	58	206	64	52	11.2	66	1/4 行程	214	222	
63	59	93	M18×1.5	31	3/8	98	0	34	16	58	214	64	52	11.2	66	1/4 行程	222	230	
80	76	116	M22×1.5	37	1/2	116	0	44	16	71	258	76	65	12.5	80	1/4 行程	267	276	
100	92	133	M26×1.5	40	1/2	126	0	43	17	72	270	76	65	14.0	81	1/4 行程	279	288	

- CJ1
- CJP
- CJ2
- CM2
- CG1
- MB
- MB1
- CA2**
- CS1
- CS2

- D-□
- X□
- 个别-X□
- 技术资料

CA2W□H 系列

杆侧法兰型 / CA2WFH

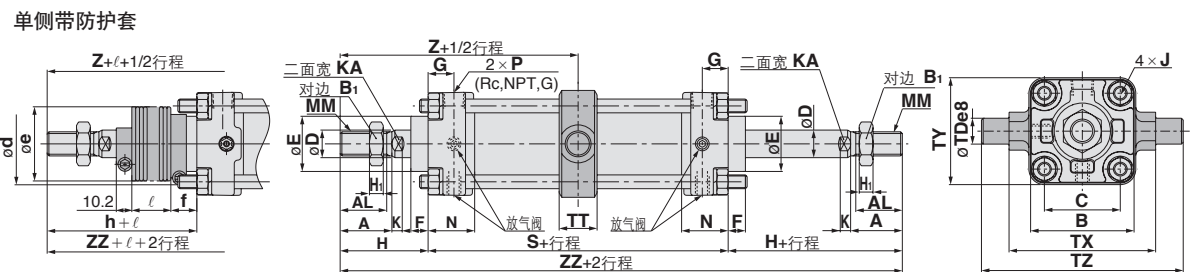


缸径 (mm)	行程范围(mm)		A	AL	FB	B	B ₁	C	D	E	FD	FT	FX	FY	FZ	FV	G	H ₁	J	K
	无防护套	带防护套																		
40	~500	20~500	30	27	71	60	22	44	16	32	9.0	12	80	42	100	60	15	8	M8×1.25	6
50	~600	20~600	35	32	81	70	27	52	20	40	9.0	12	90	50	110	70	17	11	M8×1.25	7
63	~600	20~600	35	32	101	85	27	64	20	40	11.5	15	105	59	130	86	17	11	M10×1.25	7
80	~750	20~750	40	37	119	102	32	78	25	52	13.5	18	130	76	160	102	21	13	M12×1.75	11
100	~750	20~750	40	37	133	116	41	92	30	52	13.5	18	150	92	180	116	21	16	M12×1.75	11

缸径 (mm)	KA	M	MM	N	P	S	无防护套		带防护套(单侧)						(两侧)	
							H	ZZ	*d	e	f	h	ℓ	ZZ	ZZ	
40	14	11	M14×1.5	27	1/4	84	51	186	52	43	15	59	1/4 行程	194	202	
50	18	11	M18×1.5	30	3/8	90	58	206	58	52	15	66	1/4 行程	214	222	
63	18	14	M18×1.5	31	3/8	98	58	214	58	52	17.5	66	1/4 行程	222	230	
80	22	17	M22×1.5	37	1/2	116	71	258	80	65	21.5	80	1/4 行程	267	276	
100	26	17	M26×1.5	40	1/2	126	72	270	80	65	21.5	81	1/4 行程	279	288	

★为了安装气液联动缸, 要进行防护套通过的孔加工, 该孔应比防护套安装件外径ød大。

中间耳轴型 / CA2WTH



缸径 (mm)	行程范围(mm)		A	AL	B	B ₁	C	D	E	F	G	J	K	MM	N	P	S	TDe8
	无防护套	带防护套																
40	~500	20~500	30	27	60	22	44	16	32	10	15	M8×1.25	6	M14×1.5	27	1/4	84	15 ^{-0.032} _{-0.059}
50	~600	20~600	35	32	70	27	52	20	40	10	17	M8×1.25	7	M18×1.5	30	3/8	90	15 ^{-0.032} _{-0.059}
63	~600	20~600	35	32	85	27	64	20	40	10	17	M10×1.25	7	M18×1.5	31	3/8	98	18 ^{-0.032} _{-0.059}
80	~750	20~750	40	37	102	32	78	25	52	14	21	M12×1.75	11	M22×1.5	37	1/2	116	25 ^{-0.040} _{-0.073}
100	~750	20~750	40	37	116	41	92	30	52	14	21	M12×1.75	11	M26×1.5	40	1/2	126	25 ^{-0.040} _{-0.073}

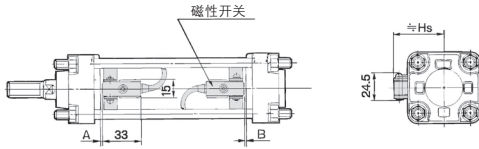
缸径 (mm)	TT	TX	TY	TZ	无防护套			带防护套(单侧)						(两侧)		
					H	Z	ZZ	d	e	f	h	ℓ	Z	ZZ	Z	ZZ
40	22	85	62	117	51	93	186	56	43	11.2	59	1/4 行程	101	194	101	202
50	22	95	74	127	58	103	206	64	52	11.2	66	1/4 行程	111	214	111	222
63	28	110	90	148	58	107	214	64	52	11.2	66	1/4 行程	115	222	115	230
80	34	140	110	192	71	129	258	76	65	12.5	80	1/4 行程	138	267	138	276
100	40	162	130	214	72	135	270	76	65	14.0	81	1/4 行程	144	279	144	288

※耳轴型请勿分解, 参见P.407。

磁性开关合适安装位置(行程端部检出时)及安装高度

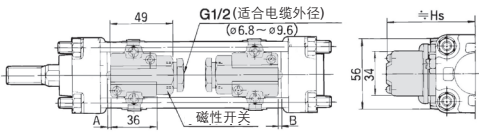
<钢带安装>

D-B5□/B64/B59W型



D-A3□型

D-G39/K39型

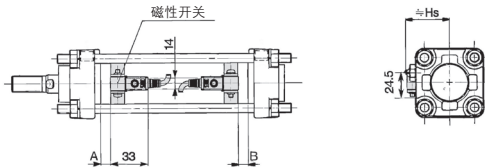


D-G5□/K59型

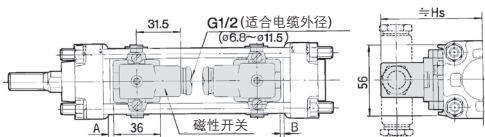
D-G5□W/K59W型

D-G5BAL型

D-G59F/G5NTL型



D-A44型



<拉杆安装>

D-A9□/A9□V型

D-M9□/M9□V型

D-M9□W/M9□WV型

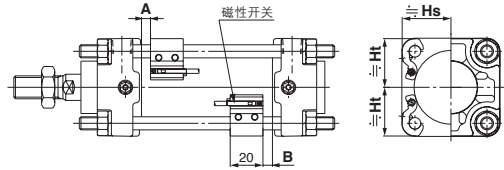
D-M9□AL/M9□AVL型

D-Z7□/Z80型

D-Y59□/Y69□/Y7P/Y7PV型

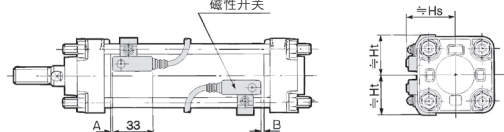
D-Y7□W/Y7□WV型

D-Y7BAL型



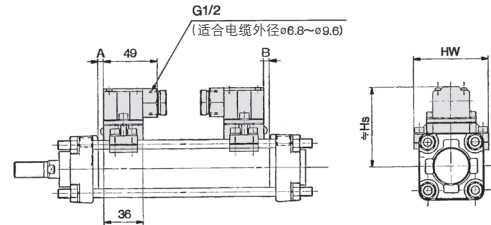
D-A5□/A6□型

D-A59W型



D-A3□C型

D-G39C/K39C型

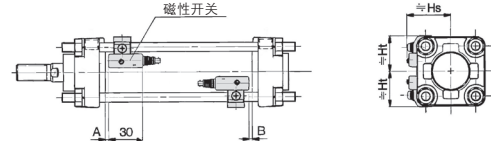


D-F5□/J5□型

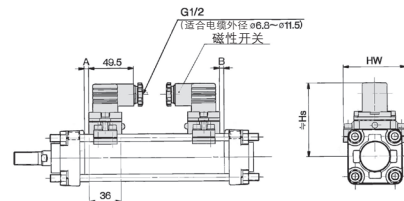
D-F5NTL型

D-F5□W/J59W型

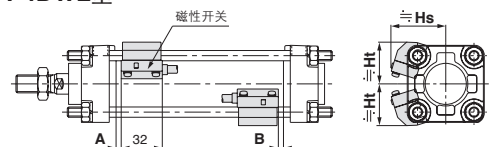
D-F5BAL/F59F型



D-A44C型



D-P4DWL型



CJ1

CJP

CJ2

CM2

CG1

MB

MB1

CA2

CS1

CS2

D-□

-X□

个别

-X□

技术资料

CA2 系列

磁性开关合适安装位置(行程端部检出时)及安装高度

磁性开关合适安装位置(除低摩擦型、气液联用缸)

(mm)

缸径	D-A9□ D-A9□V		D-M9□ D-M9□V D-M9□W D-M9□WV D-M9□AL D-M9□AVL		D-B59W D-Z7□ D-Z80 D-Y59□ D-Y69□ D-Y7P D-Y7PV D-Y7□W D-Y7□WV D-Y7BAL		D-P4DWL		D-A5□ D-A6□ D-A3□ D-A3□C D-A44 D-A44C D-G39 D-G39C D-K39 D-K39C		D-B5□ D-B64		D-F5□ D-J5□ D-F59F D-F5□W D-J59W D-F5BAL		D-G5□ D-K59 D-G5NTL D-G5□W D-K59W D-G5BAL D-G59F		D-A59W		D-F5NTL	
	A	B	A	B	A	B	A	B	A	B	A	B	A	B	A	B	A	B	A	B
40	6	4	10	8	4	1	3.5	0.5	0.5	0	1	0	7	4	2.5	0	4.5	1.5	12	9
50	6	4	10	8	3.5	1.5	3	1	0	0	0.5	0	6.5	4.5	2	0	4	2	11.5	9.5
63	8.5	7.5	12.5	11.5	6	5	5.5	4.5	2.5	1.5	3	2	9	8	4.5	3.5	6.5	5.5	14	13
80	12	10	16	14	9.5	7.5	9	7	6	4	6.5	4.5	12.5	10.5	8	6	10	8	17.5	15.5
100	13.5	12.5	17.5	16.5	11	10	10.5	9.5	7.5	6.5	8	7	14	13	9.5	8.5	11.5	10.5	19	18

注)实际设定根据磁性开关的动作状态确认后进行调整。

磁性开关合适安装位置(除低摩擦型、气液联用缸)

(mm)

缸径	D-A9□ D-M9□ D-M9□W D-M9□AL		D-A9□V		D-M9□V D-M9□WV D-M9□AVL		D-Z7□ D-Z80 D-Y59□ D-Y7P D-Y7BAL D-Y7□W		D-Y69□ D-Y7PV D-Y7□WV		D-P4DWL		D-B5□ D-B64 D-B59W D-G5□ D-K59 D-G5NTL D-G5□W D-K59W D-G5BAL D-G59F		D-A3□ D-G39 D-K39		D-A44		D-A5□ D-A59W		D-F5□ D-J59 D-F5□W D-F5BAL D-F59F D-F5NTL		D-A3□C D-K39C		D-A44C	
	Hs	Ht	Hs	Ht	Hs	Ht	Hs	Ht	Hs	Ht	Hs	Ht	Hs	Ht	Hs	Ht	Hs	Ht	Hs	Ht	Hs	Ht	Hs	Hw	Hs	Hw
40	30	30	31	30	34	30	30	30	30	30	30	42.5	33	37	71.5	81.5	38.5	31.5	38	31.5	73	69	81	69		
50	34	34	35	34	38	34	34	34	34	34	34	46.5	37.5	42	76.5	86.5	42	35.5	42	35.5	78.5	77	86.5	77		
63	41	41	41.5	41	44	41	41	41	41	41	41	52	43	49	83.5	93.5	46.5	43	47	43	85.5	91	93.5	91		
80	49.5	49	50	49	52.5	49	49.5	49	49.5	49	49.5	58.5	51.5	57.5	92	102	53.5	51	53.5	51	94	107	102	107		
100	56.5	56	58.5	56	61	56	56.5	55.5	57.5	55.5	66	58.5	68	102.5	112.5	61.5	57.5	61	57.5	104	121	112	121			

磁性开关合适安装位置(气液联用缸:CDA2□H)

(mm)

缸径	D-A9□ D-A9□V		D-M9□ D-M9□V D-M9□W D-M9□WV D-M9□AL D-M9□AVL		D-B59W D-Z7□ D-Z80 D-Y59□ D-Y69□ D-Y7P D-Y7PV D-Y7□W D-Y7□WV D-Y7BAL		D-P4DWL		D-A5□ D-A6□ D-A3□ D-A3□C D-A44 D-A44C D-G39 D-G39C D-K39 D-K39C		D-B5□ D-B64		D-F5□ D-J5□ D-F59F D-F5□W D-J59W D-F5BAL		D-G5□ D-K59 D-G5NTL D-G5□W D-K59W D-G5BAL D-G59F		D-A59W		D-F5NTL	
	A	B	A	B	A	B	A	B	A	B	A	B	A	B	A	B	A	B	A	B
40	6	4	10	8	3.5	1.5	3	1	0	0	0.5	0	6.5	4.5	2	0	4	2	11.5	9.5
50	-	-	10	8	3.5	1.5	3	1	0	0	0.5	0	6.5	4.5	2	0	4	2	11.5	9.5
63	8.5	7.5	12.5	11.5	6	5	5.5	4	2.5	1.5	3	2	9	8	4.5	3.5	6.5	5.5	14	13
80	12	10	16	14	9.5	7.5	9	7	6	4	6.5	4.5	12.5	10.5	8	6	10	8	17.5	15.5
100	13.5	12.5	17.5	16.5	11	10	10.5	9	7.5	6.5	8	7	14	13	9.5	8.5	11.5	10.5	19	18

※ø50上, D-A9□, D-A9□V型不可安装。

注)实际设定根据磁性开关的动作状态确认后进行调整。

磁性开关合适安装位置(气液联用缸:CDA2□H)

(mm)

缸径	D-A9□ D-M9□ D-M9□W D-M9□AL		D-A9□V		D-M9□V D-M9□WV D-M9□AVL		D-Z7□ D-Z80 D-Y59□ D-Y7P D-Y7BAL D-Y7□W		D-Y69□ D-Y7PV D-Y7□WV		D-P4DWL		D-B5□ D-B64 D-B59W D-G5□ D-K59 D-G5NTL D-G5□W D-K59W D-G5BAL D-G59F		D-A3□ D-G39 D-K39		D-A44		D-A5□ D-A6□ D-A59W		D-F5□ D-J59 D-F5□W D-J59W D-F5BAL D-F59F D-F5NTL		D-A3□C D-K39C		D-A44C	
	Hs	Ht	Hs	Ht	Hs	Ht	Hs	Ht	Hs	Ht	Hs	Ht	Hs	Ht	Hs	Ht	Hs	Ht	Hs	Ht	Hs	Hw	Hs	Hw		
40	30	30	32	30	35	30	30	30	30.5	30	43	33.5	38	72.5	80.5	40	31	38.5	31	73	69	81	69			
50	34	34	36.5	34	39	34	34	34	35	34	47	38	43.5	78	86	43.5	35	42.5	35	78.5	77	86.5	77			
63	41	41	43.5	41	46	41	41	41	42.5	41	53	44	50.5	85	93	49	42	48	42	85.5	91	93.5	91			
80	49.5	49	51.5	49	54	49	49.5	48.5	51	48.5	60	52	59	93.5	101.5	55.5	50	54	50	94	107	102	107			
100	57	56	59.5	56	62.5	56	58.5	56	59	56	67	59	69.5	104	112	63	57.5	62	57.5	104	121	112	121			

※ø50上, D-A9□, D-A9□V型不可安装。

磁性开关安装可能的最小行程

n:磁性开关数 (mm)

磁性开关 型号	磁性开关 安装数	中间耳轴型 以外的安装件	中间耳轴型				
			ø40	ø50	ø63	ø80	ø100
D-A9□	2个(异面,同一面) 1个	15	75	80	85	90	
	n个	$15 + 40 \frac{(n-2)}{2}$ (n=2, 4, 6, 8)	$75 + 40 \frac{(n-4)}{2}$ (n=4, 8, 12, 16)	$80 + 40 \frac{(n-4)}{2}$ (n=4, 8, 12, 16)	$85 + 40 \frac{(n-4)}{2}$ (n=4, 8, 12, 16)	$90 + 40 \frac{(n-4)}{2}$ (n=4, 8, 12, 16)	
D-A9□V	2个(异面,同一面) 1个	10	50	55	60	65	
	n个	$10 + 30 \frac{(n-2)}{2}$ (n=2, 4, 6, 8)	$50 + 30 \frac{(n-4)}{2}$ (n=4, 8, 12, 16)	$55 + 30 \frac{(n-4)}{2}$ (n=4, 8, 12, 16)	$60 + 30 \frac{(n-4)}{2}$ (n=4, 8, 12, 16)	$65 + 30 \frac{(n-4)}{2}$ (n=4, 8, 12, 16)	
D-M9□ D-M9□W	2个(异面,同一面) 1个	15	80	85	90	95	
	n个	$15 + 40 \frac{(n-2)}{2}$ (n=2, 4, 6, 8)	$80 + 40 \frac{(n-4)}{2}$ (n=4, 8, 12, 16)	$85 + 40 \frac{(n-4)}{2}$ (n=4, 8, 12, 16)	$90 + 40 \frac{(n-4)}{2}$ (n=4, 8, 12, 16)	$95 + 40 \frac{(n-4)}{2}$ (n=4, 8, 12, 16)	
D-M9□V D-M9□WV	2个(异面,同一面) 1个	10	55	60	65	70	
	n个	$10 + 30 \frac{(n-2)}{2}$ (n=2, 4, 6, 8)	$55 + 30 \frac{(n-4)}{2}$ (n=4, 8, 12, 16)	$60 + 30 \frac{(n-4)}{2}$ (n=4, 8, 12, 16)	$65 + 30 \frac{(n-4)}{2}$ (n=4, 8, 12, 16)	$70 + 30 \frac{(n-4)}{2}$ (n=4, 8, 12, 16)	
D-M9□AL	2个(异面,同一面) 1个	15	80	85	95	100	
	n个	$15 + 40 \frac{(n-2)}{2}$ (n=2, 4, 6, 8)	$80 + 40 \frac{(n-4)}{2}$ (n=4, 8, 12, 16)	$85 + 40 \frac{(n-4)}{2}$ (n=4, 8, 12, 16)	$95 + 40 \frac{(n-4)}{2}$ (n=4, 8, 12, 16)	$100 + 40 \frac{(n-4)}{2}$ (n=4, 8, 12, 16)	
D-M9□AVL	2个(异面,同一面) 1个	10	60	65	70	75	
	n个	$10 + 30 \frac{(n-2)}{2}$ (n=2, 4, 6, 8)	$60 + 30 \frac{(n-4)}{2}$ (n=4, 8, 12, 16)	$65 + 30 \frac{(n-4)}{2}$ (n=4, 8, 12, 16)	$70 + 30 \frac{(n-4)}{2}$ (n=4, 8, 12, 16)	$75 + 30 \frac{(n-4)}{2}$ (n=4, 8, 12, 16)	
D-A5□/A6 D-F5□/J5 D-F5□W/J59W D-F5BAL/F59F	2个(异面,同一面) 1个	15	90	100	110	120	
	n个(同一面)	$15 + 55 \frac{(n-2)}{2}$ (n=2, 4, 6, 8)	$90 + 55 \frac{(n-4)}{2}$ (n=4, 8, 12, 16)	$100 + 55 \frac{(n-4)}{2}$ (n=4, 8, 12, 16)	$110 + 55 \frac{(n-4)}{2}$ (n=4, 8, 12, 16)	$120 + 55 \frac{(n-4)}{2}$ (n=4, 8, 12, 16)	
D-A59W	2个 (异面,同一面)	20	90	100	110	120	
	n个(同一面)	$20 + 55 \frac{(n-2)}{2}$ (n=2, 4, 6, 8)	$90 + 55 \frac{(n-4)}{2}$ (n=4, 8, 12, 16)	$100 + 55 \frac{(n-4)}{2}$ (n=4, 8, 12, 16)	$110 + 55 \frac{(n-4)}{2}$ (n=4, 8, 12, 16)	$120 + 55 \frac{(n-4)}{2}$ (n=4, 8, 12, 16)	
	1个	15	90	100	110	120	
D-F5NTL	2个 (异面,同一面)	25	110	120	130	140	
	n个(同一面)	$25 + 55 \frac{(n-2)}{2}$ (n=2, 4, 6, 8)	$110 + 55 \frac{(n-4)}{2}$ (n=4, 8, 12, 16)	$120 + 55 \frac{(n-4)}{2}$ (n=4, 8, 12, 16)	$130 + 55 \frac{(n-4)}{2}$ (n=4, 8, 12, 16)	$140 + 55 \frac{(n-4)}{2}$ (n=4, 8, 12, 16)	
D-B5□/B64 D-G5□/K59 D-G5□W D-K59W D-G5BAL D-G59F D-G5NTL	2个 异面	15	90	100	110		
	2个 同一面	75	90	100	110		
	n个	异面	$15 + 50 \frac{(n-2)}{2}$ (n=2, 4, 6, 8)	$90 + 50 \frac{(n-4)}{2}$ (n=4, 8, 12, 16)	$100 + 50 \frac{(n-4)}{2}$ (n=4, 8, 12, 16)	$110 + 50 \frac{(n-4)}{2}$ (n=4, 8, 12, 16)	
		同一面	$75 + 50(n-2)$ (n=2, 3, 4)	$90 + 50(n-2)$ (n=2, 4, 6, 8)	$100 + 50(n-2)$ (n=2, 4, 6, 8)	$110 + 50(n-2)$ (n=2, 4, 6, 8)	
	1个	10	90	100	110		
D-B59W	2个 异面	20	90	100	110		
	2个 同一面	75	90	100	110		
	n个	异面	$20 + 50 \frac{(n-2)}{2}$ (n=2, 4, 6, 8)	$90 + 50 \frac{(n-4)}{2}$ (n=4, 8, 12, 16)	$100 + 50 \frac{(n-4)}{2}$ (n=4, 8, 12, 16)	$110 + 50 \frac{(n-4)}{2}$ (n=4, 8, 12, 16)	
		同一面	$75 + 50(n-2)$ (n=2, 3, 4)	$90 + 50(n-2)$ (n=2, 4, 6, 8)	$100 + 50(n-2)$ (n=2, 4, 6, 8)	$110 + 50(n-2)$ (n=2, 4, 6, 8)	
1个	15	90	100	110			
D-A3□ D-G39 D-K39	2个 异面	35	75	80	90		
	2个 同一面	100	100	100	100		
	n个	异面	$35 + 30(n-2)$ (n=2, 3, 4)	$75 + 30(n-2)$ (n=2, 4, 6, 8)	$80 + 30(n-2)$ (n=2, 4, 6, 8)	$90 + 30(n-2)$ (n=2, 4, 6, 8)	
		同一面	$100 + 100(n-2)$ (n=2, 3, 4)		$100 + 100(n-2)$ (n=2, 4, 6, 8)		
1个	10	75	80	90			

CJ1

CJP

CJ2

CM2

CG1

MB

MB1

CA2

CS1

CS2

D-□

-X□

个别

-X□

技术资料

磁性开关安装可能的最小行程

n:磁性开关数 (mm)

磁性开关 型号	磁性开关 安装数	中间耳轴型 以外的安装件	中间耳轴型				
			ø40	ø50	ø63	ø80	ø100
D-A44	2个	异面	35	75	80	90	
		同一面	55				
	n个	异面	$35 + 30(n-2)$ (n=2, 3, 4,)	$75 + 30(n-2)$ (n=2, 4, 6, 8,)	$80 + 30(n-2)$ (n=2, 4, 6, 8,)	$90 + 30(n-2)$ (n=2, 4, 6, 8,)	
		同一面	$55 + 50(n-2)$ (n=2, 3, 4,)	$75 + 50(n-2)$ (n=2, 4, 6, 8,)	$80 + 50(n-2)$ (n=2, 4, 6, 8,)	$90 + 50(n-2)$ (n=2, 4, 6, 8,)	
		1个	10	75	80	90	
D-A3□C D-G39C D-K39C	2个	异面	20	75	80	90	
		同一面	100	100	100	100	
	n个	异面	$20 + 35(n-2)$ (n=2, 3, 4,)	$75 + 35(n-2)$ (n=2, 4, 6, 8,)	$80 + 35(n-2)$ (n=2, 4, 6, 8,)	$90 + 35(n-2)$ (n=2, 4, 6, 8,)	
		同一面	$100 + 100(n-2)$ (n=2, 3, 4, 5)		$100 + 100(n-2)$ (n=2, 4, 6, 8,)		
		1个	10	75	80	90	
D-A44C	2个	异面	20	75	80	90	
		同一面	55				
	n个	异面	$20 + 35(n-2)$ (n=2, 3, 4,)	$75 + 35(n-2)$ (n=2, 4, 6, 8,)	$80 + 35(n-2)$ (n=2, 4, 6, 8,)	$90 + 35(n-2)$ (n=2, 4, 6, 8,)	
		同一面	$55 + 50(n-2)$ (n=2, 3, 4,)	$75 + 50(n-2)$ (n=2, 4, 6, 8,)	$80 + 50(n-2)$ (n=2, 4, 6, 8,)	$90 + 50(n-2)$ (n=2, 4, 6, 8,)	
		1个	10	75	80	90	
D-Z7□/Z80 D-Y59□/Y7P D-Y7□W	2个(异面,同一面) 1个	15	80	85	90	95	105
	n个	$15 + 40 \frac{(n-2)}{2}$ (n=2, 4, 6, 8)	$80 + 40 \frac{(n-4)}{2}$ (n=4, 8, 12, 16)	$85 + 40 \frac{(n-4)}{2}$ (n=4, 8, 12, 16)	$90 + 40 \frac{(n-4)}{2}$ (n=4, 8, 12, 16)	$95 + 40 \frac{(n-4)}{2}$ (n=4, 8, 12, 16)	$105 + 40 \frac{(n-4)}{2}$ (n=4, 8, 12, 16)
D-Y69□/Y7PV D-Y7□WV	2个(异面,同一面) 1个	10	65		75	80	90
	n个	$10 + 30 \frac{(n-2)}{2}$ (n=2, 4, 6, 8)	$65 + 30 \frac{(n-4)}{2}$ (n=4, 8, 12, 16)		$75 + 30 \frac{(n-4)}{2}$ (n=4, 8, 12, 16)	$80 + 30 \frac{(n-4)}{2}$ (n=4, 8, 12, 16)	$90 + 30 \frac{(n-4)}{2}$ (n=4, 8, 12, 16)
D-Y7BAL	2个(异面,同一面) 1个	20	95		100	105	110
	n个	$20 + 45 \frac{(n-2)}{2}$ (n=2, 4, 6, 8)	$95 + 45 \frac{(n-4)}{2}$ (n=4, 8, 12, 16)		$100 + 45 \frac{(n-4)}{2}$ (n=4, 8, 12, 16)	$105 + 45 \frac{(n-4)}{2}$ (n=4, 8, 12, 16)	$110 + 45 \frac{(n-4)}{2}$ (n=4, 8, 12, 16)
D-P4DWL	2个(异面,同一面) 1个	15	120		130	140	
	n个	$15 + 65 \frac{(n-2)}{2}$ (n=2, 4, 6, 8)	$120 + 65 \frac{(n-4)}{2}$ (n=4, 8, 12, 16)		$130 + 65 \frac{(n-4)}{2}$ (n=4, 8, 12, 16)	$140 + 65 \frac{(n-4)}{2}$ (n=4, 8, 12, 16)	

动作范围

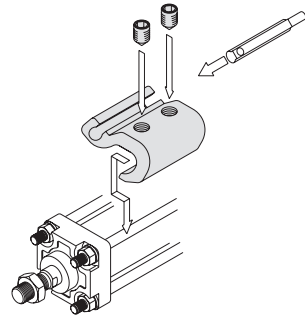
磁性开关型号	缸径					磁性开关型号	缸径				
	40	50	63	80	100		40	50	63	80	100
D-A9□/A9□V	7.5 (7)	8.5 (-)	9.5 (9)	9.5 (9)	10.5 (9)	D-Y59□/Y69□ D-Y7P/Y7□V D-Y7□W/Y7□WV D-Y7BAL	8	7	5.5	6.5	6.5
D-M9□/M9□V D-M9□W/M9□WV D-M9□AL/M9□AVL	4.5	5	5.5	5	6	D-F5□/J5□/F5□W D-J59W/F5BAL D-F5NTL/F59F	4	4	4.5	4.5	4.5
D-Z7□/Z80	8.5	7.5	9.5	9.5	10.5	D-G5□/K59/G5□W D-K59W/G5BAL D-G5NTL/G59F	5	6	6.5	6.5	7
D-A3□/A44 D-A3□C/A44C	9	10	11	11	11	D-G39/K39 D-G39C/K39C	9	9	10	10	11
D-A5□/A6□						4	4	4.5	4.5	4.5	
D-B5□/B64											
D-A59W	13	13	14	14	15	D-P4DWL	4	4	4.5	4	4.5
D-B59W	14	14	17	16	18						

※表中数值含迟滞，不是保证值(偏差±30%)。受环境温度的影响会有很大的变化。
 注1)()内数值为CDA2□□, CDA2□H, CDA2W□H系列的情况。
 注2)CDA2□□, CDA2□H, CDA2W□H系列中D-A9□, D-A9□V型不可安装在ø50上。
 注3)CDA2□□系列中D-A3□, A3□C, G39, G39C, A44, A44C, G5□W, K59W, G5BAL, G59F, P4DWL型不可安装在ø40, ø50上。

磁性开关安装件及其型号

<拉杆安装>

磁性开关型号	缸径(mm)				
	40	50	63	80	100
D-A9□/A9□V D-M9□/M9□V D-M9□W/M9□WV D-M9□AL/M9□AVL	BA7-040	BA7-040	BA7-063	BA7-080	BA7-080
D-A5□/A6□ D-A59W D-F5□/J5□ D-F5□W/J59W D-F59F/F5NTL	BT-04	BT-04	BT-06	BT-08	BT-08
D-A3□C/A44C D-G39C/K39C	BA3-040	BA3-050	BA3-063	BA3-080	BA3-100
D-Z7□/Z80 D-Y59□/Y69□ D-Y7P/Y7PV D-Y7□W/Y7□WV D-Y7BAL	BA4-040	BA4-040	BA4-063	BA4-080	BA4-080
D-P4DWL	BAP2-040	BAP2-040	BAP2-063	BAP2-080	BAP2-080



D-A9□(V), M9□(V), M9□W(V), M9□A(V)L型的安装例。

<钢带安装>

除低摩擦型、气液联用缸外

磁性开关型号	缸径(mm)				
	40	50	63	80	100
D-A3□/A44 D-G39/K39	BDS-04M	BDS-05M	BMB1-063	BMB1-080	BMB1-100
D-B5□/B64 D-B59W D-G5□/K59 D-G5□W/K59W D-G59F D-G5NTL	BH2-040	BA5-050	BAF-06	BAF-08	BAF-10

注1)D-A3□C, A44C, G39C, K39型上，附磁性开关安装组件。订制时按气缸尺寸表示如下。
 (例)ø40の場合/D-A3□C-4, ø50の場合/D-A3□C-5, ø63の場合/D-A3□C-6, ø80の場合/D-A3□C-8, ø100の場合/D-A3□C-10

[不锈钢制安装小螺钉组件]

下面提供的不锈钢制安装小螺钉组件(含紧固螺钉)用于相应的使用环境。
 (不含磁性开关安装件本体及钢带, 应別途配置。)

BBA1:D-A5, A6, F5, J5型用
 BBA3:D-B5, B6, G5, K5型用
 注2)BBA1, BBA3的详细内容参见P.1357, 1365。

D-F5BAL, G5BAL型磁性开关安装出厂时, 使用上记的不锈钢制小螺钉。另外, 磁性开关单体出厂时, 附BBA1, BBA3。

注3)使用D-M9□A(V)L, Y7BAL型的情况, 请不要使用上表的磁性开关安装组件(BA7-□□□□, BA4-□□□□)上附属的铁制紧固螺钉, 应另行配置不锈钢制小螺钉组件BBA1。选定含在BBA1上的M4×6L的不锈钢制紧固螺钉使用。

注4)气缸型号不同, 缸筒的壁厚有差异, 适合的磁性开关使用的钢带安装的情况, 改变气缸型号时, 应注意。

气液联用缸: CDA2□H、低摩擦型

磁性开关型号	缸径(mm)				
	40	50	63	80	100
D-A3□/A44 D-G39/K39	BD1-04M	BD1-05M	BD1-06M	BD1-08M	BD1-10M
D-B5□/B64 D-B59W D-G5□/K59 D-G5□W/K59W D-G59F D-G5NTL	BA-04	BA-05	BA-06	BA-08	BA-10

CJ1

CJP

CJ2

CM2

CG1

MB

MB1

CA2

CS1

CS2

D-□

-X□

个别-X□

技术资料

除了列在"型号表示方法"中的磁性开关，下列磁性开关也可安装。
详细规格参见P.1263~1371。

磁性开关种类	型号	导线引出方式	机能
有触点	D-A93V, A96V	直接出线式(纵)	—
	D-A90V		指示灯无
	D-A53, A56, B53, Z73, Z76	直接出线式(横)	—
	D-A67, Z80		指示灯无
无触点	D-M9NV, M9PV, M9BV	直接出线式(纵)	—
	D-Y69A, Y69B, Y7PV		诊断指示(2色指示)
	D-M9NWV, M9PWV, M9BWV		耐水性强(2色指示)
	D-Y7NWV, Y7PWV, Y7BWV		—
	D-M9NAVL, M9PAVL, M9BAVL	直接出线式(横)	—
	D-Y59A, Y59B, Y7P		诊断指示(2色指示)
	D-F59, F5P, J59		耐水性强(2色指示)
	D-Y7NW, Y7PW, Y7BW		带延时
	D-F59W, F5PW, J59W		耐强磁场(2色指示)
	D-F5BAL, Y7BAL		—
	D-F5NTL, G5NTL		—
	D-P5DWL		—

※无触点磁性开关上也有带导线前置插头。详见P.1328, 1329。

※也有常闭(NC=b触点)无触点型磁性开关(D-F9G, F9H, Y7G, Y7H型)。详见P.1290, 1292。

※也有宽范围检出型无触点磁性开关(D-G5NBL型)。详见P.1320。