

ISO15552標準氣缸



附件

■ 附件訂購碼

F-SG 125 TC		
附件編號		① 附件類別
氣缸類別	缸徑	
		FA 前法蘭連接板
		TC 中間耳軸支架
		TCM1 耳軸支架座(TCM1型)
		TCM2 耳軸支架座(TCM2型)

①：此處所列附件種類為以SG冠名之附件，其它附件與SI系列氣缸通用，其選配及訂購方式等資料，詳見P200頁附件訂購碼列表。

■ 附件選配

附件氣缸型號	SGC		SGCD、SGCJ		SG	SGD	SGJ
	標準型	附磁型	標準型	附磁型			
安裝附件							
LB	●	●	●	●	●	●	●
FA	●	●	●	●	●	●	●
FB	●	●	×	×	●	×	×
CA	●	●	×	×	●	×	×
CB	●	●	×	×	●	×	×
CR	●	●	×	×	●	×	×
TC	●	●	●	●	●	●	●
FTC	●	●	●	●	●	●	●
TCM1	●	●	●	●	●	●	●
TCM2	●	●	●	●	●	●	●
連接附件							
I	●	●	●	●	●	●	●
Y	●	●	●	●	●	●	●
U	●	●	●	●	●	●	●
① 感應開關							
CS1-B	×	●	×	●	×	×	×
CS1-BX	×	●	×	●	×	×	×
DS1-B	×	●	×	●	×	×	×
DS1-BN	×	●	×	●	×	×	×
DS1-BP	×	●	×	●	×	×	×

① 連接附件詳細資料參見P397~402頁；

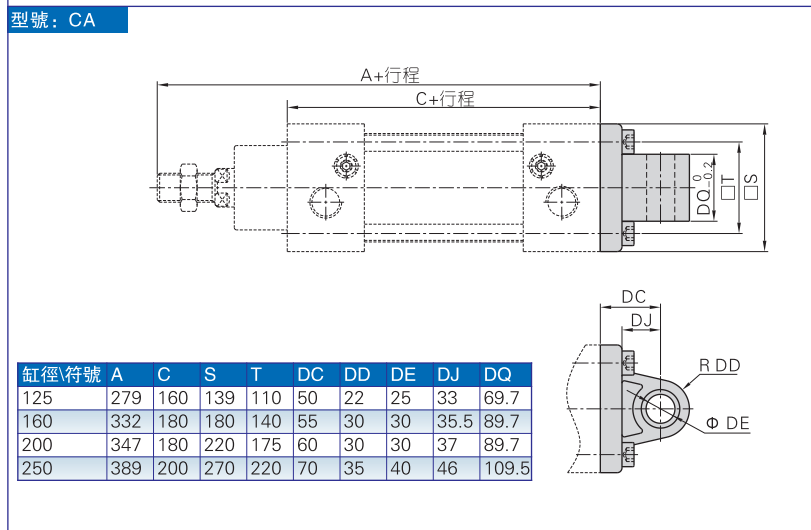
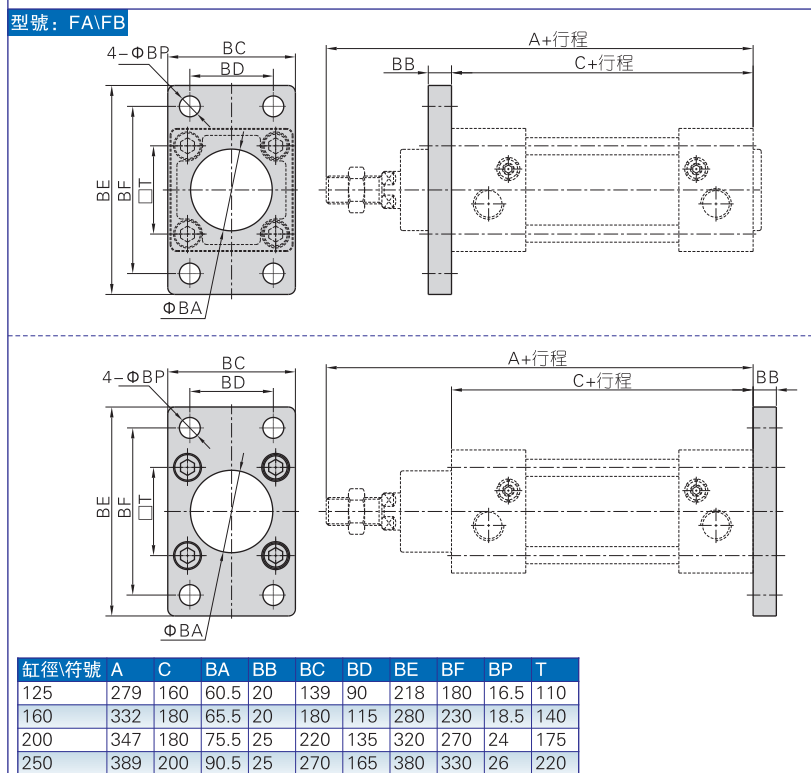
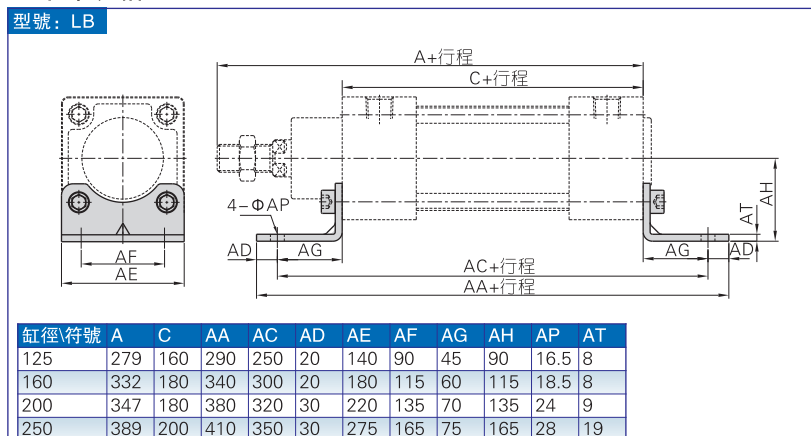
② 感應開關詳細資料參見P403~426頁。

■ 附件材質

附件	安裝附件										連接附件				
	缸徑	LB	FA	FB	CA	CB	CR	TC	FTC	TCM1	TCM2	I	Y	U	
125~200	●	●	●	●	●	●	●	●	●	●	●	●	□	□	□
250	●	●	●	●	●	×	×	×	×	●	●	●	●	●	×

●—鋁合金；■—鑄鋼；□—碳鋼；×—無此規格

■ 外部規格

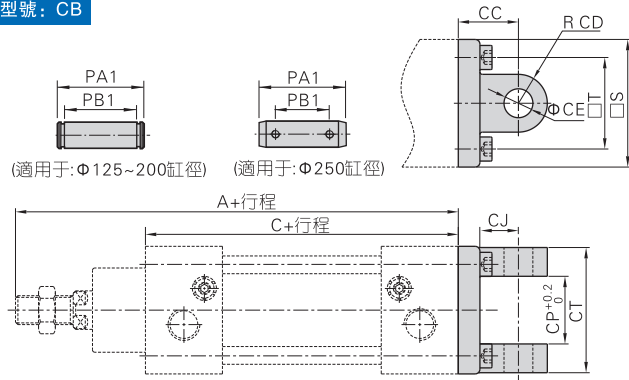


ISO15552標準氣缸



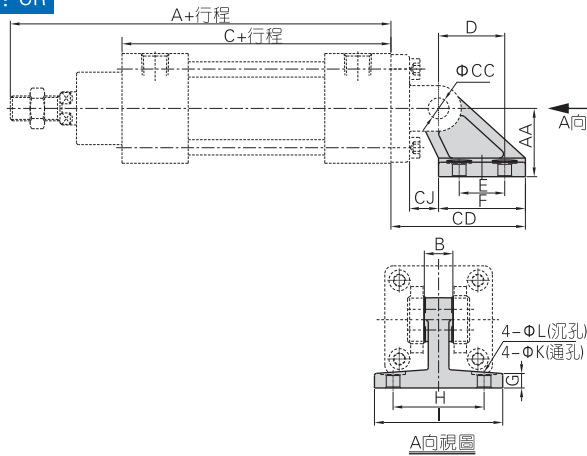
附件

型號: CB



缸徑符號	A	C	CC	CD	CE	CJ	CP	CT	PA1	PB1	S	T
125	279	160	50	21.5	25	31	70	130	139	130.5	139	110
160	332	180	55	30	30	35.5	90	170	181	170.5	180	140
200	347	180	60	30	30	36	90	170	181	170.5	220	175
250	389	200	70	35	40	46	110.3	200	230	208	270	220

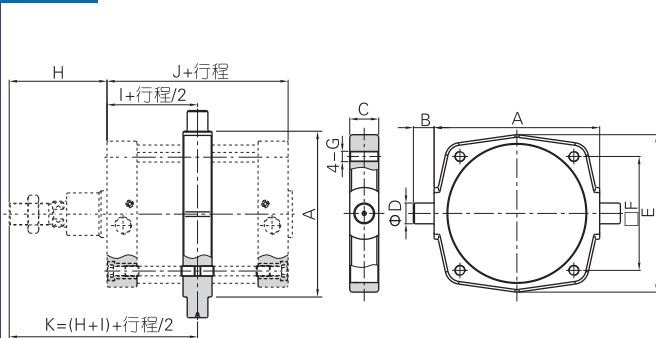
型號: CR



缸徑符號	A	AA	B	C	CC	CD	CJ	D	E	F	G	H	I	K	L
125	279	90	70	160	25	135	26	70	60	90	20	94	124	14	20
160	332	115	90	180	30	171	25	97	88	126	25	118	156	14	20
200	347	135	90	180	30	185	31	105	90	130	30	122	162	18	26

注: CR不可單獨使用, 必須與CB配合使用。

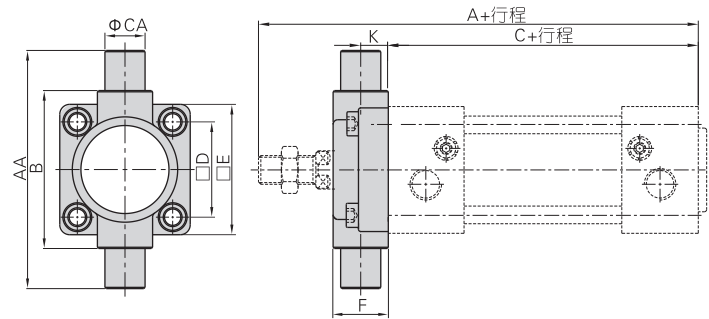
型號: TC



缸徑符號	A	B	C	D	E	F	G	H	I	J	K
125	160	25	40	25	158.5	110	M12	119	80	160	199
160	200	32	46	32	197.5	140	M16	152	90	180	242
200	250	32	46	32	245	175	M16	167	90	180	257
250	320	40	56	40	304	220	M20	189	100	200	289

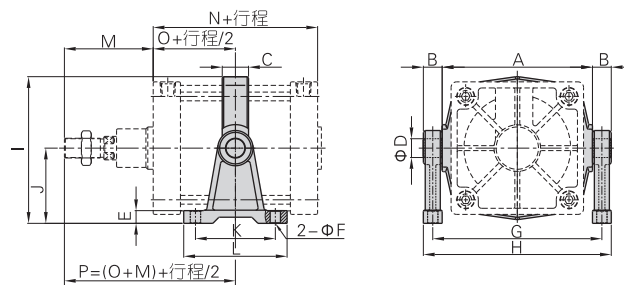
注: 附件安裝位置不可任意調整。

型號: FTC



缸徑符號	A	C	AA	B	CA	D	E	F	K
125	279	160	210	160	25	110	139	43	20
160	332	180	264	200	32	140	179	56	20
200	347	180	314	250	32	175	218	64	20

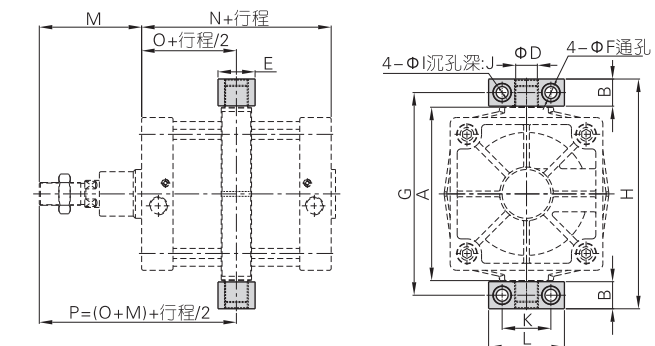
型號: TCM1



缸徑符號	A	B	C	D	E	F	G	H	I	J	K	L	M	N	O	P
125	160	25	40	25	19	18	185	213	169.3	90	115	155	119	160	80	199
160	200	32	46	32	24	22	232	267	208.8	110	140	190	152	180	90	242
200	250	32	46	32	27	22	282	317	257.5	135	150	200	167	180	90	257
250	320	40	56	40	27	22	360	400	312	160	170	220	189	200	100	289

注: 附件安裝位置不可任意調整; 另: 與FTC配合使用的安裝方式請參考P183。

型號: TCM2



缸徑符號	A	B	D	E	F	G	H	I	J	K	L	M	N	O	P
125	160	24.5	25	50	14	187.5	212	20	14	50	75	119	160	80	199
160	200	30	32	60	18	234	264	26	17.5	60	92	152	180	90	242
200	250	30	32	60	18	284	314	26	17.5	60	92	167	180	90	257
250	320	50	40	70	22	374	424	33	22	90	140	189	200	100	289

注: 附件安裝位置不可任意調整; 另: 與FTC配合使用的安裝方式請參考P183。



SG SGC