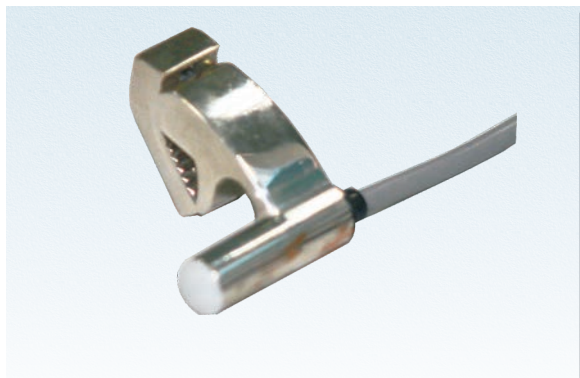


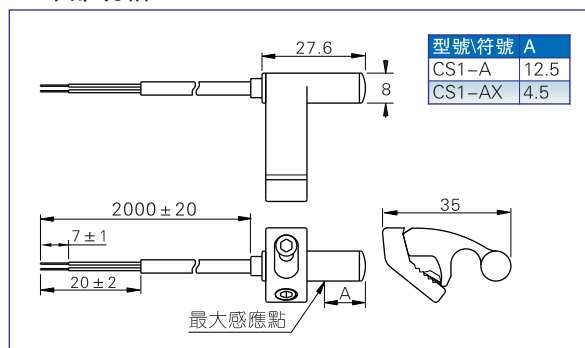
磁簧管式有接點型感應開關



CS1-A系列



外部規格



系統訂購碼

品名規格可以轉換為公司內部訂購碼，詳見以下示例說明：

示例：

感應開關規格：CS1-A型

感應開關型式：二綫式無指示燈型

連接方式：綫長2m

耐溫級別：耐高溫型

品名規格為：CS1-A X-020-HT

系統訂購碼：CS1 A X 020 HT

感應開關編號	CS1	耐溫級別	HT: 耐高溫型
感應開關規格	A	連接方式	C08: M8快速接頭, 綫長150mm
感應開關型式	X		C12: M12快速接頭, 綫長150mm
空白: 二綫式			020: 綫長2m
有指示燈型/常開			030: 綫長3m
X: 二綫式			050: 綫長5m
無指示燈型/常開			100: 綫長10m

規格

項目型號	CS1-A	CS1-AX
開關邏輯		STSP 常開型
感應開關型式		有接點磁簧管型
使用電壓範圍(V)		5~240V AC/DC
最大開關電流(mA)		100
最大接點容量(W)		Max. 10
內部消耗電流		無
殘餘壓降		2.5V Max. @100mA DC
電纜綫		Φ3.3, 2C灰色耐油PVC(阻燃型)
指示燈	紅色LED	無
洩漏電流		無
感應靈敏度(Gauss)		60~75
最大切換頻率(Hz)		200
抗衝擊性(m/s ²)		300
耐震性能(m/s ²)		90
使用溫度範圍(°C) ①		-10~70
保護等級		IP67(NEMA6)
保護回路		無

①注：耐高溫(125°C)、耐低溫(-40~-25°C)及防爆型感應開關請諮詢本公司。

品名規格說明

CS1-A X-020-□	
感應開關編號	CS1: 磁簧管式有接點型感應開關
感應開關規格	規格 適用產品 A: A型 SC全缸徑
感應開關型式	空白: 二綫式有指示燈型/常開 X: 二綫式無指示燈型/常開
耐溫級別	感應開關型式 耐溫級別 無指示燈型(X型) 空白: 普通型 有指示燈型 空白: 普通型 HT: 耐高溫型
① 連接方式	C08: M8快速接頭, 綫長150mm C12: M12快速接頭, 綫長150mm 020: 綫長2m 030: 綫長3m 050: 綫長5m 100: 綫長10m

①注：綫端所配快速接頭全為三針-公頭-直綫-可旋轉螺牙型，且必須另外訂購與其配套的母插，具體更詳細資料請參考P426頁。

安裝

CS1-A、CS1-AX (SC、SCL系列)	
<p>安裝示意圖</p>	<p>安裝方法</p> <p>CS1-A、CS1-AX系列感應開關無需安裝附件，可直接固定在氣缸上，方便又快捷。</p> <ol style="list-style-type: none"> 1、鬆開連接螺絲及緊定螺絲，調整夾頭的開合角度， 2、將感應開關扣至拉杆上，并調整至適當位置後適當擰緊緊定螺絲即可固定。



感應開關