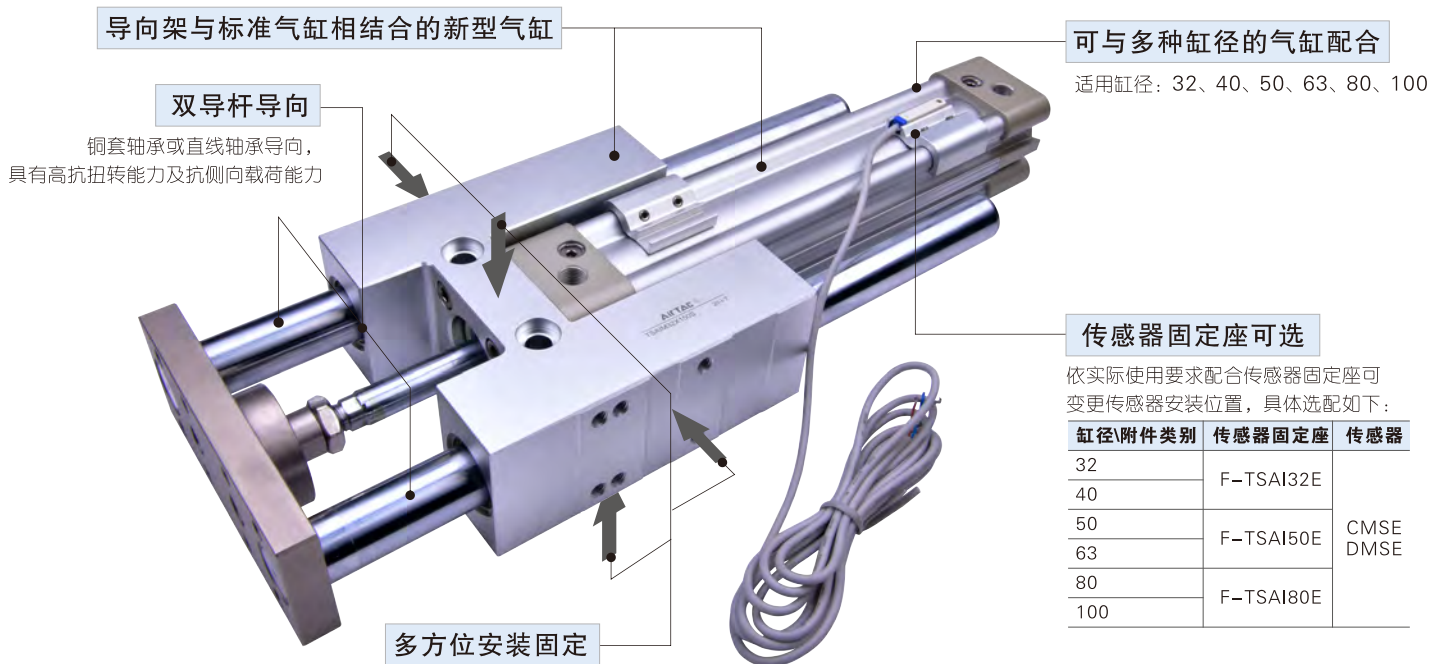




TSAI系列产品概览



可与多种缸径的气缸配合

适用缸径: 32、40、50、63、80、100

传感器固定座可选

依实际使用要求配合传感器固定座可变更传感器安装位置, 具体选配如下:

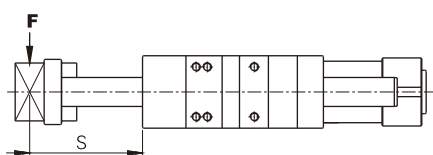
缸径\附件类别	传感器固定座	传感器
32	F-TSAI32E	CMSE DMSE
40		
50	F-TSAI50E	
63		
80	F-TSAI80E	
100		

气缸理论出力表

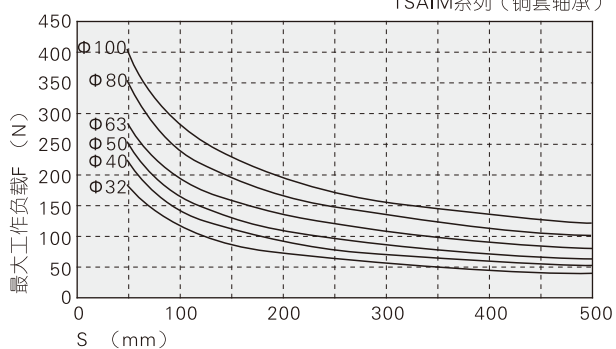
单位: 牛顿 (N)

气缸内径	活塞杆外径	动作方式	受压面积 (mm ²)	空气压力(MPa)								
				0.1	0.2	0.3	0.4	0.5	0.6	0.7	0.8	0.9
32	12	复动 推侧	804	80.4	160.8	241.2	321.6	402.0	482.4	562.8	643.2	723.6
		复动 拉侧	690	69.0	138.0	207.0	276.0	345.0	414.0	483.0	552.0	621.0
40	16	复动 推侧	1256	125.6	251.2	376.8	502.4	628.0	753.6	879.2	1002.4	1130.4
		复动 拉侧	1055	105.5	211.0	316.5	422.0	527.5	633.0	738.5	844.0	949.5
50	20	复动 推侧	1963	196.3	392.6	588.9	785.2	981.5	1177.8	1374.1	1570.4	1766.7
		复动 拉侧	1649	164.9	329.8	494.7	659.6	824.5	989.4	1154.3	1399.2	1484.1
63	20	复动 推侧	3117	311.7	623.4	935.1	1246.8	1558.5	1870.2	2181.9	2493.6	2805.3
		复动 拉侧	2803	280.3	560.6	840.9	1121.2	1401.5	1681.8	1962.1	2242.4	2522.7
80	25	复动 推侧	5026	502.6	1005.2	1507.8	2010.4	2513.0	3015.6	3518.2	4020.8	4523.4
		复动 拉侧	4536	453.6	907.2	1360.8	1814.4	2268.0	2721.6	3175.2	3628.8	4082.4
100	25	复动 推侧	7853	785.3	1570.6	2355.9	3141.2	3926.5	4711.8	5497.1	6282.4	7067.7
		复动 拉侧	7362	736.2	1472.4	2208.6	2948.6	3681.0	4417.2	5153.4	5889.6	6625.8

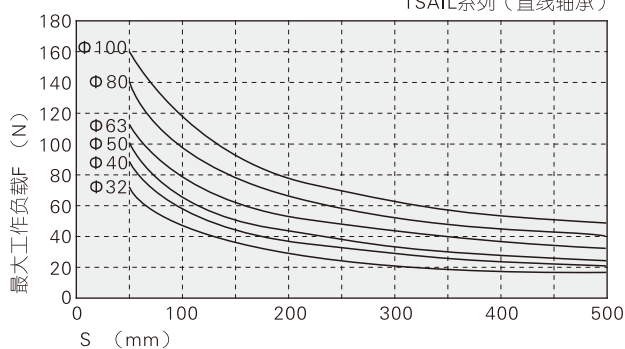
最大负载关系曲线



TSAIM系列 (铜套轴承)

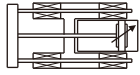


TSAIL系列 (直线轴承)

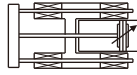




符号



TSAI



TSAI-S

产品特性

- 1、带导向架气缸属于导向架与气缸相结合的新型气缸；
- 2、滑动轴承：适用于气缸作制动等耐径向负载动作场合，具有更大的扭转刚度；
直线轴承：适用于气缸作推举动作，或要求高精度和高承载能力的场合，特别适用于要求低摩擦运动的场合；
- 3、导向架本体的特别设计，提供多方位的安装固定型式；
- 4、带导向架气缸缓冲调节平稳；
- 5、配备传感器固定座，可依实际使用要求变更传感器安装位置。

规格

内径(mm)	32	40	50	63	80	100
动作型式	复动型					
工作介质	空气(经40 μ m以上滤网过滤)					
使用压力范围	0.15~1.0MPa(22~145psi)(1.5~10.0bar)					
保证耐压力	1.5MPa(215psi)(15bar)					
工作温度 °C	-20~70					
使用速度范围 mm/s	30~500					
行程公差范围	0~250 ^{+1.0} ₀ >250 ^{+1.5} ₀					
缓冲型式	可调缓冲					
接管口径 [注1]	PT1/8	PT1/4		PT3/8		PT1/2

[注1] 接管牙型有PT牙、G牙可选。

行程

内径(mm)	标准行程(mm)	最大行程(mm)
32	50 100 150 200 250 300 350 400 450 500	500
40	50 100 150 200 250 300 350 400 450 500	500
50	50 100 150 200 250 300 350 400 450 500	500
63	50 100 150 200 250 300 350 400 450 500	500
80	50 100 150 200 250 300 350 400 450 500	500
100	50 100 150 200 250 300 350 400 450 500	500

[注] 其它特殊行程请与本公司联系。

成品订购码

TSAI M 40 X 100 S □

① ② ③ ④ ⑤ ⑥

① 规格代号	TSAI: 带导向架气缸
② 轴承类别	M: 铜套轴承 L: 直线轴承
③ 缸径	32 40 50 63 80 100
④ 行程	详见行程列表
⑤ 磁石代号	空白: 不附磁石 S: 附磁石【注1】
⑥ 牙型代码	空白: PT牙 G: G牙

【注1】 附磁型气缸均配有2PCS传感器固定座。

附件订购码(单独导向架)

F-TSAI M 40 X 100

① ② ③ ④ ⑤

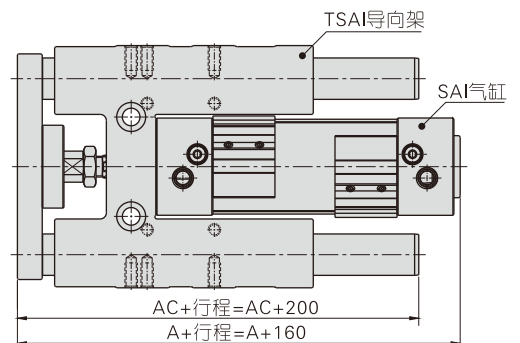
① 附件代码	F: 附件
② 规格代号	TSAI: 带导向架气缸
③ 轴承类别	M: 铜套轴承 L: 直线轴承
④ 缸径	32 40 50 63 80 100
⑤ 行程	详见行程列表

【注】 单独订购导向架，均配有2PCS传感器固定座，传感器固定座与缸径的选配关系如下表。

传感器固定座型号缸径	32	40	50	63	80	100
F-TSAI32E	●	●				
F-TSAI50E			●	●		
F-TSAI80E					●	●

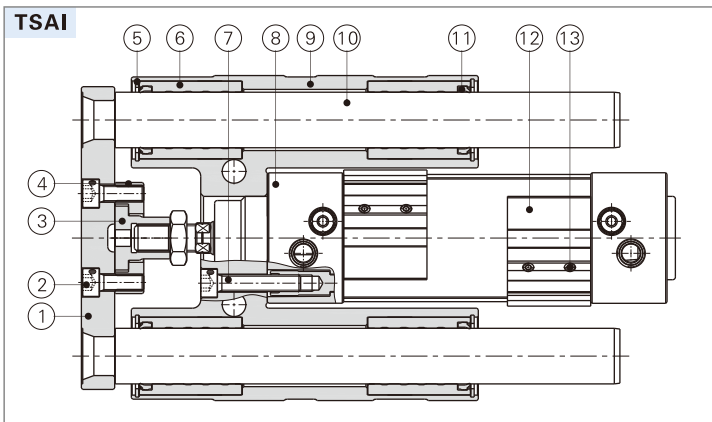
订购说明:

- 1、单独订购导向架时，只能订购行程列表表中标准行程。（其他行程只能非标订购）
- 2、如需订购非标行程的带导向架气缸，组合方式如下：
非标行程气缸+上一级标准行程的导向架。
举例：SAI32X160(非标行程气缸)
+F-TSAIM32X200(标准行程导向架)。外形如下：



TSAI系列

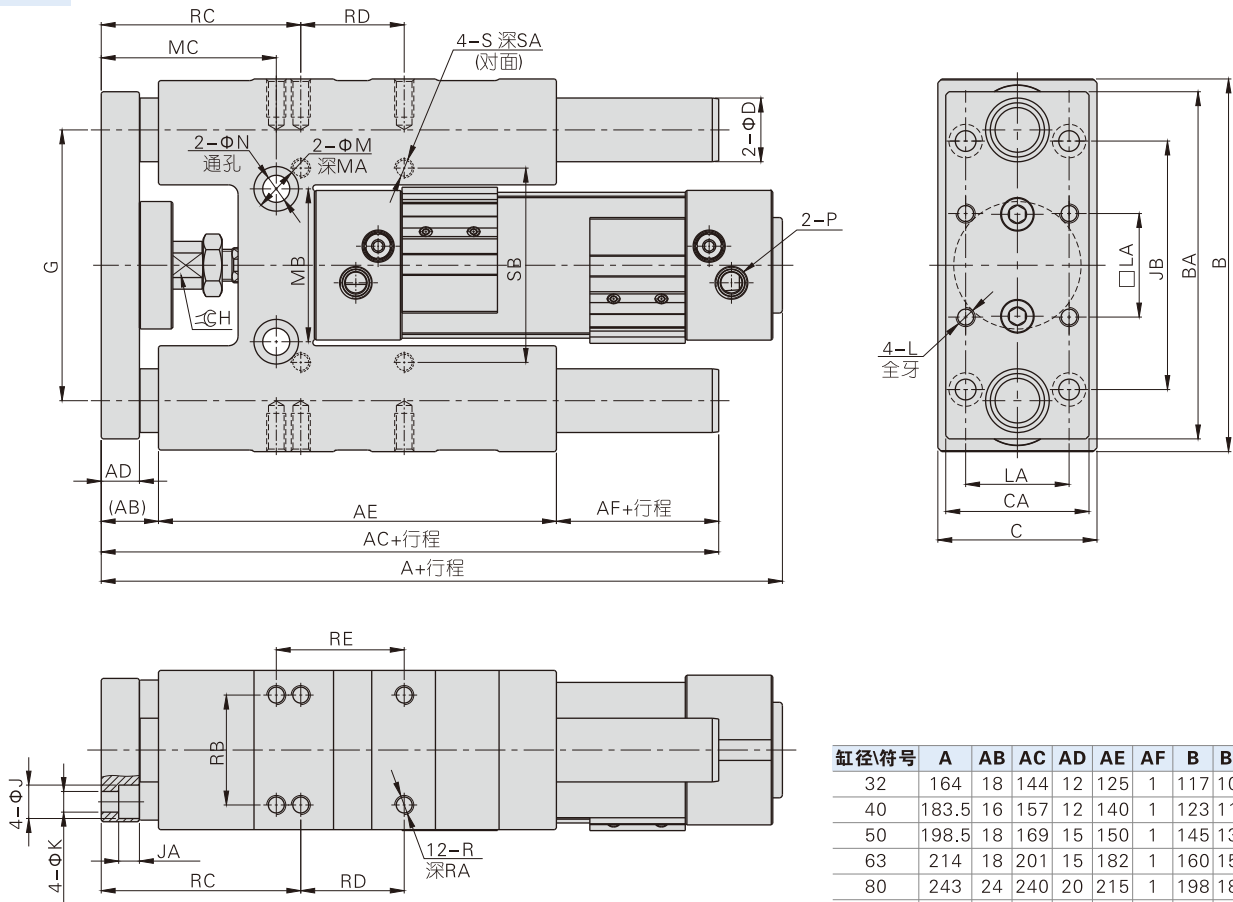
内部结构及主要零件材质



序号	名称	材质	序号	名称	材质
1	固定板	球铁	8	SAI气缸	组件
2	内六角螺栓	碳钢	9	导向架	铝合金
3	浮动螺帽	碳钢	10	导杆(直线)	合金钢
4	浮动档板	碳钢		导杆(铜套)	碳钢
5	C型扣环	弹簧钢	11	刮尘圈	塑料
6	直线轴承	-	12	传感器固定座	铝合金
7	铜套轴承	黄铜	13	内六角止付螺丝	合金钢

外部规格

TSAIM/TSAIL



缸径符号	A	AB	AC	AD	AE	AF	B	BA	C	CA
32	164	18	144	12	125	1	117	109	50	45
40	183.5	16	157	12	140	1	123	115	58	54
50	198.5	18	169	15	150	1	145	135	70	63
63	214	18	201	15	182	1	160	150	85	80
80	243	24	240	20	215	1	198	189	105	100
100	258	24	245	20	220	1	221	210	130	120

缸径符号	D	G	H	J	JA	JB	K	L	LA	M	MA	MB	MC	N	P	R	RA	RB	RC	RD	RE	S	SA	SB
32	20(16)	85	15	10.5	6.5	78	6.5	M6X1.0	32.5	14	4.5	48	55	8.5	PT1/8	M6X1.0	12	34.5	62.7	32.5	40.2	M6X1.0	12	61
40	20(16)	91	15	10.5	6.5	84	6.5	M6X1.0	38	14	6	54	61	8.5	PT1/4	M6X1.0	14	38	64	38	51	M6X1.0	14	69
50	20	108	19	14	8.5	100	8.5	M8X1.25	46.5	17	7	66	72	10.5	PT1/4	M8X1.25	16	46.5	70.2	46.5	64.7	M8X1.25	16	85
63	20	123	19	14	8.5	105	8.5	M8X1.25	56.5	17	10	79	72	10.5	PT3/8	M8X1.25	16	56.5	73.7	56.5	76.5	M8X1.25	16	100
80	30(25)	150	27	17	10.5	130	10.5	M10X1.5	72	-	-	-	-	-	PT3/8	M10X1.5	20	72	90	72	90	M10X1.5	20	130
100	30(25)	172	27	17	10.5	150	10.5	M10X1.5	89	-	-	-	-	-	PT1/2	M10X1.5	20	89	91.5	89	113	M10X1.5	20	150

[注] “()”中的数据为TSAIL系列尺寸。