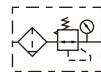


GFR系列调压过滤器

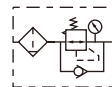


符号

不附逆流阀



附逆流阀



产品特性

- 1、采用嵌入式方形压力表，节省安装空间(亦可选择使用外置圆形压力表)；
- 2、压入式自锁机构，可防止调定压力受外界干扰而产生异动；
- 3、压力调节机构采用平衡式设计，压力调节更稳定，漂移量小，压力特性好；
- 4、除标准形式外，另有低压型可供选择（最高可调压力0.4MPa）；
- 5、独特的导流结构，使流过的气体产生适当的旋转，从而更有效地分离气体中的液体并可靠地过滤固体颗粒；
- 6、过滤精度5 μ m、40 μ m可选；
- 7、有手动、差压及自动排水等三种排水形式可供选择；
- 8、可选择使用固定支架安装。

规格

型号	GFR200-06	GFR200-08	GFR300-08	GFR300-10	GFR300-15	GFR400-10	GFR400-15	GFR600-20	GFR600-25
工作介质	空气								
接管口径 [注1]	PT1/8	PT1/4	PT1/4	PT3/8	PT1/2	PT3/8	PT1/2	PT3/4	PT1
滤芯精度	40 μ m或5 μ m								
调压范围	自动及差压排水式: 0.15~0.9MPa(20~130psi); 手动排水式: 0.05~0.9MPa(7~130psi)								
最高使用压力	1.0MPa(145psi)								
保证耐压力	1.5MPa(215psi)								
使用温度范围	-5~70°C(未冻结)								
滤水杯容量	10CC			40CC			80CC		230CC
重量	220g			500g			1030g		2400g

[注1] 接管牙型有G牙、NPT牙可选。

成品订购码

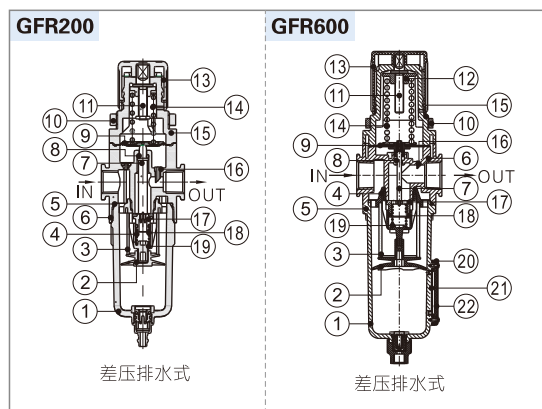
GFR200 08 M L □ □ F 1 W G K

① ② ③ ④ ⑤ ⑥ ⑦ ⑧ ⑨ ⑩ ⑪

①系列代号	②接管口径	③排水方式	④型式代码	⑤支架代码	⑥压力表代码	⑦压力表型式	⑧刻度单位	⑨过滤精度	⑩牙型代码	⑪逆流阀代码 [注2]
GFR200: G200系列调压过滤器	06: 1/8" 08: 1/4"	空白: 差压排水式 M: 手动排水式								
GFR300: G300系列调压过滤器	08: 1/4" 10: 3/8" 15: 1/2"	空白: 差压排水式 M: 手动排水式 A: 自动排水式	空白: 标准型 L: 低压型 [注1]	空白: 附支架 J: 不附支架	空白: 附表 N: 不附表	F: 方形表 C: 圆形表	1: MPa 2: psi 3: bar	空白: 40 μ m级 W: 5 μ m级	空白: PT牙 G: G牙 T: NPT牙	空白: 不附逆流阀 K: 附逆流阀
GFR400: G400系列调压过滤器	10: 3/8" 15: 1/2"									
GFR600: G600系列调压过滤器	20: 3/4" 25: 1"									

[注1] 低压型最大可调压力为: 0.4MPa(58psi); [注2] 逆流阀更详细内容请参考P268页。

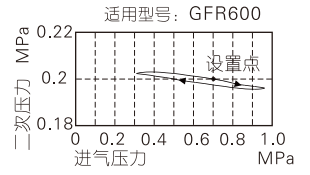
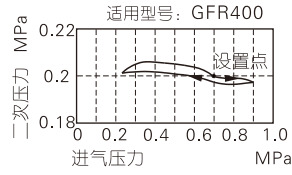
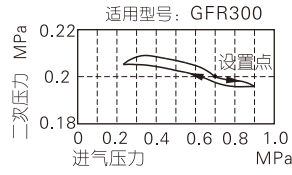
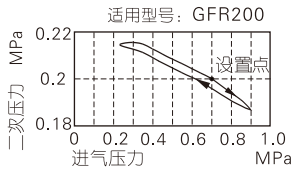
内部结构



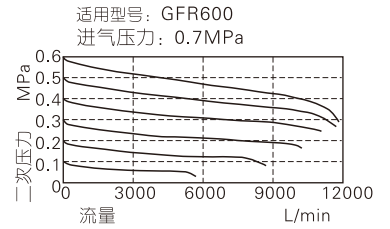
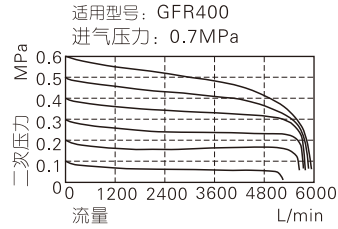
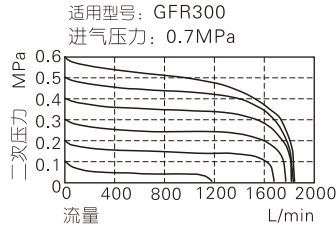
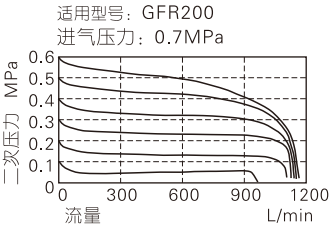
序号	名称	材质	序号	名称	材质
1	滤水杯	铝合金(GFR600)\PC(其它)	12	主调压六角帽	08A
2	伞型固定座	POM高粘度	13	主调压钮	POM
3	滤芯	HDPE	14	弹簧	SWC
4	导流器	POM高粘度	15	主调压座	铝合金(GFR600)\POM(其它)
5	O型环	NBR	16	反馈导管	POM
6	调压滤水器本体	铝合金	17	调压塞头	快削钢包胶
7	调压柱	黄铜(GFR600)\POM(其它)	18	O型环	NBR
8	O型环	NBR	19	弹簧	SUS304
9	主调压膜片	SUS304包胶	20	液位计保护罩	SPCC
10	固定环帽	铝合金(GFR600)\POM(其它)	21	液位计止泄垫	橡胶
11	主调压轴	08A	22	液位计内罩	PC

GFR系列调压过滤器

压力特性

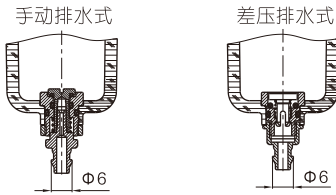


流量特性



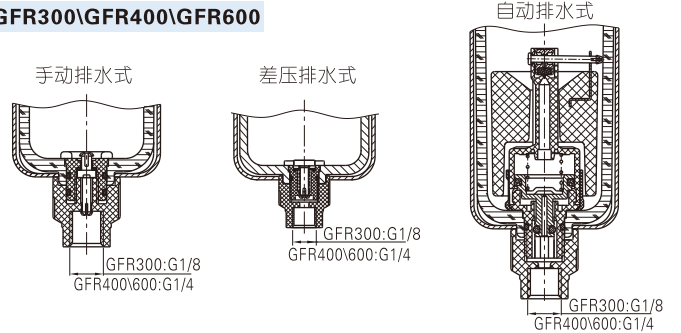
排水方式选择

GFR200



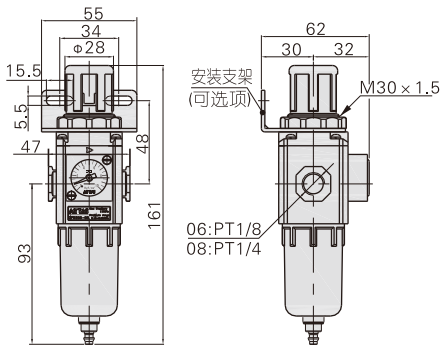
建议选配内径Φ5或Φ5.5mm之PU管

GFR300/GFR400/GFR600

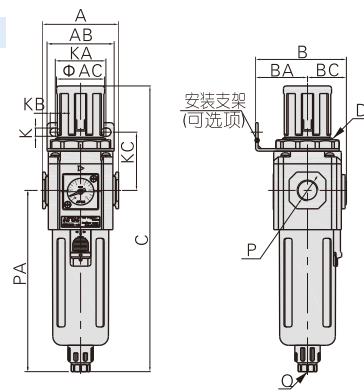


外部规格

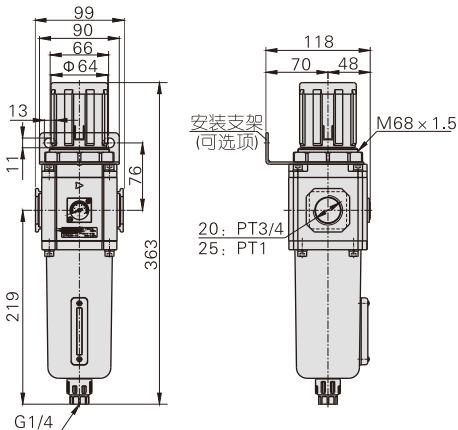
GFR200



GFR300/GFR400



GFR600



型号\符号	A	AB	AC	B	BA	BC	C	D
GFR300-08	60	53	38	72	41	31	225.5	M40x1.5
GFR300-10	60	53	38	72	41	31	225.5	M40x1.5
GFR300-15	60	53	38	72	41	31	225.5	M40x1.5
GFR400-10	80	72	52	90	50	40	270.5	M55x2.0
GFR400-15	80	72	52	90	50	40	270.5	M55x2.0

型号\符号	K	KA	KB	KC	P	PA	Q
GFR300-08	6.5	40	8	46	PT1/4	143	G1/8
GFR300-10	6.5	40	8	46	PT3/8	143	G1/8
GFR300-15	6.5	40	8	46	PT1/2	143	G1/8
GFR400-10	8.5	52	11	53	PT3/8	166.5	G1/4
GFR400-15	8.5	52	11	53	PT1/2	166.5	G1/4

调压方式

GFR系列调压阀使用方式与SDR系列相同, 具体请参考P302。