


輔助元件——接頭




全銅快插式、鎖母式系列

APCFT全銅內螺紋直通



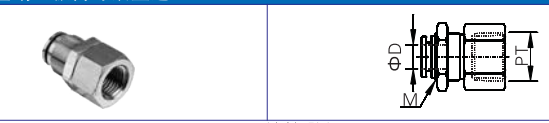
連接 (PT)		接管外徑 ΦD (mm)				
		$\Phi 4$	$\Phi 6$	$\Phi 8$	$\Phi 10$	$\Phi 12$
M5	APCFT4-M5	APCFT6-M5	-	-	-	-
1/8	APCFT4-01	APCFT6-01	APCFT8-01	APCFT10-01	-	-
1/4	APCFT4-02	APCFT6-02	APCFT8-02	APCFT10-02	APCFT12-02	-
3/8	-	APCFT6-03	APCFT8-03	APCFT10-03	APCFT12-03	-
1/2	-	APCFT6-04	APCFT8-04	APCFT10-04	APCFT12-04	-

APCT全銅螺紋直通




連接 (PT)		接管外徑 ΦD (mm)				
		$\Phi 4$	$\Phi 6$	$\Phi 8$	$\Phi 10$	$\Phi 12$
M5	APCT4-M5	APCT6-M5	-	-	-	-
1/8	APCT4-01	APCT6-01	APCT8-01	APCT10-01	-	-
1/4	APCT4-02	APCT6-02	APCT8-02	APCT10-02	APCT12-02	-
3/8	-	APCT6-03	APCT8-03	APCT10-03	APCT12-03	-
1/2	-	APCT6-04	APCT8-04	APCT10-04	APCT12-04	-

APMFT全銅隔板內螺紋直通




連接 (PT)		接管外徑 ΦD (mm)				
		$\Phi 4$	$\Phi 6$	$\Phi 8$	$\Phi 10$	$\Phi 12$
M	M10×1	M14×1	M16×1	M18×1	M20×1	-
1/8	APMFT4-01	APMFT6-01	APMFT8-01	APMFT10-01	-	-
1/4	APMFT4-02	APMFT6-02	APMFT8-02	APMFT10-02	APMFT12-02	-
3/8	-	APMFT6-03	APMFT8-03	APMFT10-03	APMFT12-03	-
1/2	-	-	APMFT8-04	APMFT10-04	APMFT12-04	-

APBT全銅螺紋正三通



連接 (PT)		接管外徑 ΦD (mm)				
		$\Phi 4$	$\Phi 6$	$\Phi 8$	$\Phi 10$	$\Phi 12$
M5	APBT4-M5	APBT6-M5	-	-	-	-
1/8	APBT4-01	APBT6-01	APBT8-01	APBT10-01	-	-
1/4	APBT4-02	APBT6-02	APBT8-02	APBT10-02	APBT12-02	-
3/8	-	APBT6-03	APBT8-03	APBT10-03	APBT12-03	-
1/2	-	APBT6-04	APBT8-04	APBT10-04	APBT12-04	-


ABL鎖母直角終端



連接 (PT)		外徑/內徑 $\Phi D/\Phi d$ (mm)				
		$\Phi 4/\Phi 2.5$	$\Phi 6/\Phi 4$	$\Phi 8/\Phi 6$	$\Phi 10/\Phi 8$	$\Phi 12/\Phi 10$
1/8	ABL4-01(-A)	ABL6-01(-A)	ABL8-01(-A)	-	-	-
1/4	-	ABL6-02(-A)	ABL8-02(-A)	ABL10-02(-A)	ABL12-02(-A)	-
3/8	-	-	ABL8-03(-A)	ABL10-03(-A)	ABL12-03(-A)	-
1/2	-	-	-	ABL10-04(-A)	ABL12-04(-A)	-


注：型號後加“-A”代表適用於PU管，如ABL8-01-A；型號後空白代表適用於尼龍管，如ABL8-01。

APDT全銅螺紋側三通



連接 (PT)		接管外徑 ΦD (mm)				
		$\Phi 4$	$\Phi 6$	$\Phi 8$	$\Phi 10$	$\Phi 12$
M5	APDT4-M5	APDT6-M5	-	-	-	-
1/8	APDT4-01	APDT6-01	APDT8-01	APDT10-01	-	-
1/4	APDT4-02	APDT6-02	APDT8-02	APDT10-02	APDT12-02	-
3/8	-	APDT6-03	APDT8-03	APDT10-03	APDT12-03	-
1/2	-	APDT6-04	APDT8-04	APDT10-04	APDT12-04	-


ABC鎖母直通終端



連接 (PT)		外徑/內徑 $\Phi D/\Phi d$ (mm)				
		$\Phi 4/\Phi 2.5$	$\Phi 6/\Phi 4$	$\Phi 8/\Phi 6$	$\Phi 10/\Phi 8$	$\Phi 12/\Phi 10$
1/8	ABC4-01(-A)	ABC6-01(-A)	ABC8-01(-A)	-	-	-
1/4	ABC4-02(-A)	ABC6-02(-A)	ABC8-02(-A)	ABC10-02(-A)	ABC12-02(-A)	-
3/8	-	ABC6-03(-A)	ABC8-03(-A)	ABC10-03(-A)	ABC12-03(-A)	-
1/2	-	-	-	ABC10-04(-A)	ABC12-04(-A)	-


注：型號後加“-A”代表適用於PU管，如ABC8-01-A；型號後空白代表適用於尼龍管，如ABC8-01。

APLT全銅L型螺紋直通



連接 (PT)		接管外徑 ΦD (mm)				
		$\Phi 4$	$\Phi 6$	$\Phi 8$	$\Phi 10$	$\Phi 12$
M5	APLT4-M5	APLT6-M5	-	-	-	-
1/8	APLT4-01	APLT6-01	APLT8-01	APLT10-01	-	-
1/4	APLT4-02	APLT6-02	APLT8-02	APLT10-02	APLT12-02	-
3/8	-	APLT6-03	APLT8-03	APLT10-03	APLT12-03	-
1/2	-	APLT6-04	APLT8-04	APLT10-04	APLT12-04	-


ABF鎖母內螺紋直通終端



連接 (PT)		外徑/內徑 $\Phi D/\Phi d$ (mm)				
		$\Phi 4/\Phi 2.5$	$\Phi 6/\Phi 4$	$\Phi 8/\Phi 6$	$\Phi 10/\Phi 8$	$\Phi 12/\Phi 10$
1/8	ABF4-01(-A)	ABF6-01(-A)	ABF8-01(-A)	-	-	-
1/4	-	ABF6-02(-A)	ABF8-02(-A)	ABF10-02(-A)	ABF12-02(-A)	-
3/8	-	-	ABF8-03(-A)	ABF10-03(-A)	ABF12-03(-A)	-
1/2	-	-	-	ABF10-04(-A)	ABF12-04(-A)	-


注：型號後加“-A”代表適用於PU管，如ABF8-01-A；型號後空白代表適用於尼龍管，如ABF8-01。

APHT全銅外六角接頭



連接 (PT)		接管外徑 ΦD (mm)			
		$\Phi 4$	$\Phi 6$	$\Phi 8$	$\Phi 10$
1/8	APHT4-01	APHT6-01	APHT8-01	-	-
1/4	APHT4-02	APHT6-02	APHT8-02	-	-
3/8	-	-	APHT8-03	APHT10-03	-


ABT鎖母正三通終端



連接 (PT)		外徑/內徑 $\Phi D/\Phi d$ (mm)				
		$\Phi 4/\Phi 2.5$	$\Phi 6/\Phi 4$	$\Phi 8/\Phi 6$	$\Phi 10/\Phi 8$	$\Phi 12/\Phi 10$
1/8	ABT4-01(-A)	ABT6-01(-A)	ABT8-01(-A)	-	-	-
1/4	-	ABT6-02(-A)	ABT8-02(-A)	ABT10-02(-A)	ABT12-02(-A)	-
3/8	-	-	ABT8-03(-A)	ABT10-03(-A)	ABT12-03(-A)	-
1/2	-	-	-	ABT10-04(-A)	ABT12-04(-A)	-

注：型號後加“-A”代表適用於PU管，如ABT8-01-A；型號後空白代表適用於尼龍管，如ABT8-01。

ASCT全銅排氣節流型



連接 (PT)		接管外徑 ΦD (mm)			
		$\Phi 4$	$\Phi 6$	$\Phi 8$	$\Phi 10$
1/8	ASCT4-01	ASCT6-01	ASCT8-01	-	-
1/4	ASCT4-02	ASCT6-02	ASCT8-02	-	-
3/8	-	-	ASCT8-03	ASCT10-03	-



管接頭



輔助元件——接頭



全銅快插式、鎖母式系列

APUT全銅直通					
型號	接管外徑 ΦD(mm)	接管外徑 Φd(mm)	型號	接管外徑 ΦD(mm)	接管外徑 Φd(mm)
APUT4	Φ4	Φ4	APUT12	Φ12	Φ12
APUT6	Φ6	Φ6	APUT8-6	Φ8	Φ6
APUT8	Φ8	Φ8	APUT10-8	Φ10	Φ18
APUT10	Φ10	Φ10			

APVT全銅彎頭			
型號	接管外徑 ΦD(mm)	型號	接管外徑 ΦD(mm)
APVT4	Φ4	APVT10	Φ10
APVT6	Φ6	APVT12	Φ12
APVT8	Φ8		

APMT全銅隔板直通					
型號	接管外徑 ΦD(mm)	螺紋規格	型號	接管外徑 ΦD(mm)	螺紋規格
APMT4	Φ4	M10×1	APMT10	Φ10	M18×1
APMT6	Φ6	M14×1	APMT12	Φ12	M20×1
APMT8	Φ8	M16×1			

APET全銅正三通			
型號	接管外徑 ΦD(mm)	型號	接管外徑 ΦD(mm)
APET4	Φ4	APET10	Φ10
APET6	Φ6	APET12	Φ12
APET8	Φ8		

AUA內螺紋直通					
型號	連接R(PT)	連接r(PT)	型號	連接R(PT)	連接r(PT)
AUA01	1/8	1/8	AUA04	1/2	1/2
AUA02	1/4	1/4	AUA02-01	1/4	1/8
AUA03	3/8	3/8	AUA03-02	3/8	1/4

APZT全銅四通			
型號	接管外徑 ΦD(mm)	型號	接管外徑 ΦD(mm)
APZT4	Φ4	APZT10	Φ10
APZT6	Φ6	APZT12	Φ12
APZT8	Φ8		

ABD內外螺紋直通					
型號	外螺紋R(PT)	內螺紋r(PT)	型號	外螺紋R(PT)	內螺紋r(PT)
ABD01-02	1/4	1/8	ABD02-03	3/8	1/4
ABD01-03	3/8	1/8	ABD02-04	1/2	1/4
ABD01-04	1/2	1/8	ABD03-04	1/2	3/8

ABU鎖母直通			
型號	外徑/內徑 ΦD/Φd(mm)	型號	外徑/內徑 ΦD/Φd(mm)
ABU4(-A)	Φ4/Φ2.5	ABU10(-A)	Φ10/Φ8
ABU6(-A)	Φ6/Φ4	ABU12(-A)	Φ12/Φ10
ABU8(-A)	Φ8/Φ6		

注: 型號後加“-A”代表適用於PU管, 如ABU8-A; 型號後空白代表適用於尼龍管, 如ABU8。

ABB雙外螺紋直通					
型號	連接R(PT)	連接r(PT)	型號	連接R(PT)	連接r(PT)
ABB01-01	1/8	1/8	ABB01-03	3/8	1/8
ABB02-02	1/4	1/4	ABB02-03	3/8	1/4
ABB03-03	3/8	3/8	ABB02-04	1/2	1/4
ABB04-04	1/2	1/2	ABB03-04	1/2	3/8
ABB01-02	1/4	1/8			

ABE鎖母三通			
型號	外徑/內徑 ΦD/Φd(mm)	型號	外徑/內徑 ΦD/Φd(mm)
ABE4(-A)	Φ4/Φ2.5	ABE10(-A)	Φ10/Φ8
ABE6(-A)	Φ6/Φ4	ABE12(-A)	Φ12/Φ10
ABE8(-A)	Φ8/Φ6		

注: 型號後加“-A”代表適用於PU管, 如ABE8-A; 型號後空白代表適用於尼龍管, 如ABE8。

APGJT全銅插入型直通					
插頭 (Φd)	接管外徑 ΦD(mm)				
Φ4	Φ6	Φ8	Φ10		
Φ6	APGJT6-4	-	-	-	-
Φ8	-	APGJT8-6	-	-	-
Φ10	-	-	APGJT10-8	-	-
Φ12	-	-	-	APGJT12-10	-

ABV鎖母直角			
型號	外徑/內徑 ΦD/Φd(mm)	型號	外徑/內徑 ΦD/Φd(mm)
ABV4(-A)	Φ4/Φ2.5	ABV10(-A)	Φ10/Φ8
ABV6(-A)	Φ6/Φ4	ABV12(-A)	Φ12/Φ10
ABV8(-A)	Φ8/Φ6		

注: 型號後加“-A”代表適用於PU管, 如ABV8-A; 型號後空白代表適用於尼龍管, 如ABV8。

ABP內六角堵頭			
型號	連接R(PT)	型號	連接R(PT)
ABP01	1/8	ABP03	3/8
ABP02	1/4	ABP04	1/2

ABZ外六角堵頭			
型號	連接R(PT)	型號	連接R(PT)
ABZ01	1/8	ABZ03	3/8
ABZ02	1/4	ABZ04	1/2



管接頭

