

氣源處理元件——壓力控制器

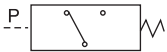


PK、AIS系列



PK系列

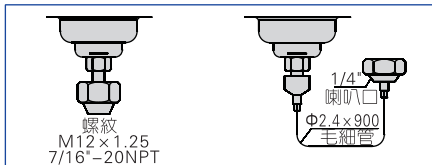
符號



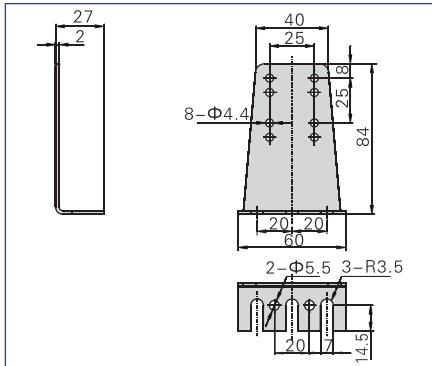
產品特性

- 1、適用於制冷劑、空氣、液體等非腐蝕性介質：
(允許流體溫度-10°C ~ 100°C)；
- 2、提供國際標準安裝支架，可安裝於任何部位；
- 3、SPDT開關保證可靠的觸點轉換功能；
- 4、防護等級：IP40。

連接形式



安裝支架



規格

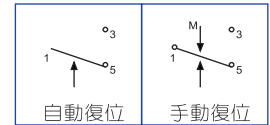
| 型號 | 使用壓力 (MPa) | | 調節壓差 (MPa) | | 出廠設定 (MPa) | | 最大氣密實驗壓力(MPa) |
|-------|------------|------|------------|------|------------|-----|---------------|
| | min. | max. | min. | max. | OFF | ON | |
| PK503 | -0.05 | 0.3 | 0.035 | 0.15 | 0.2 | 0.1 | 1.65 |
| PK506 | -0.05 | 0.6 | 0.06 | 0.4 | 0.3 | 0.2 | 1.65 |
| PK510 | 0.1 | 1.0 | 0.1 | 0.3 | 0.6 | 0.5 | 1.65 |

注：刻度板使用“MPa”、“Kgf/cm²”兩種計量單位。

電器參數

| 額定電流(A) | 額定電壓(V) | 125V(AC) | 250V(AC) | 24V(DC) |
|---------|---------|----------|----------|---------|
| 非誘導電流 | 滿載電流 | 20A | 10A | 8A |
| 誘導電流 | 瞬時電流 | 15A | 8A | 5A |
| | | 72A | | |

開關接線

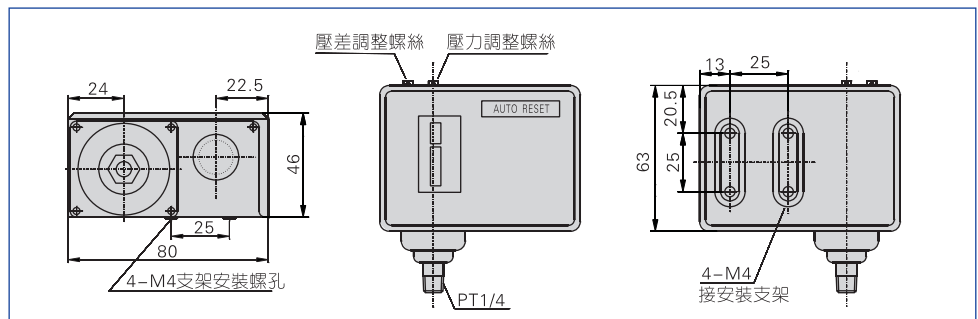


訂購碼

PK 506 M

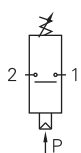
- 系列代號：壓力控制器
- 壓力範圍：
 - 503: -0.05 ~ 0.3
 - 506: -0.05 ~ 0.6
 - 510: 0.1 ~ 1.0
- 接口形式：
 - 空白: PT1/4"
 - M: M12 × 1.25
 - N: 7/16" - 20NPT
 - S: 毛細管

外部規格



AIS系列

符號



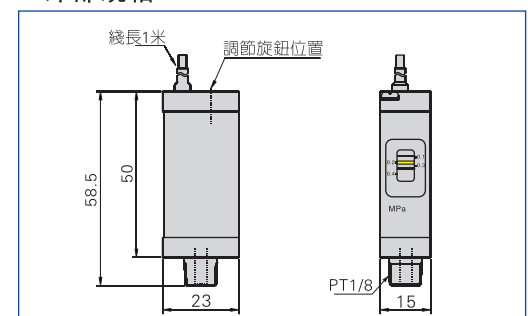
規格

| 型號 | 使用介質 | 壓力調節範圍 (MPa) | 最高使用壓力 (MPa) | 壓力差 (MPa) | 耐壓實驗壓力 (MPa) | 環境和介質溫度 °C |
|----------|----------|--------------|--------------|-----------|--------------|------------|
| AIS1000M | 經過濾的壓縮空氣 | 0.1~0.4 | 0.7 | < 0.08 | 1.0 | 5~60°C |

電器參數

| | |
|--------|----------------|
| 開關型式 | N.O(常開型) |
| 工作電壓 | 24~220V(DC/AC) |
| 最大使用電流 | 1000mA |
| 最大開關功率 | 10W(VA) |
| 切換時間 | < 1.0ms |

外部規格



訂購碼

AIS 1000M

- 系列代號：壓力控制器
- 壓力範圍：1000M: 0.1 ~ 0.4