

標準氣缸(無拉杆式)



SUL系列(帶鎖型)



符號

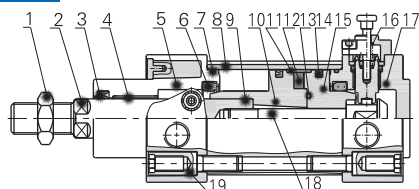


產品特性

- 帶鎖氣缸分：前蓋帶鎖型與後蓋帶鎖型；
- 解鎖方式：自動與手動。

內部結構及主要零件材質

型號: SULB-S



序號	名稱	材質	序號	名稱	材質
1	螺母	碳鋼	11	耐磨環	耐磨材料
2	活塞杆	S45C鍍硬鉻研磨棒	12	磁鐵	塑膠
3	前蓋O令	NBR	13	O型環	NBR
4	襯套	耐磨材料	14	活塞O令	NBR
5	前蓋	鋁合金	15	引導座	鋁合金
6	緩衝O令	NBR	16	鎖具組合	
7	O型環	NBR	17	後蓋	鋁合金
8	缸體	鋁合金	18	柱塞螺絲	碳鋼
9	O型環	NBR	19	支柱螺帽	碳鋼
10	磁鐵座	鋁合金			

系統訂購碼

品名規格可以轉換為公司內部訂購碼，詳見以下示例說明：

示例：

產品規格：SUL規格

鎖具位置：後蓋附鎖型

缸徑：100mm

行程：500mm

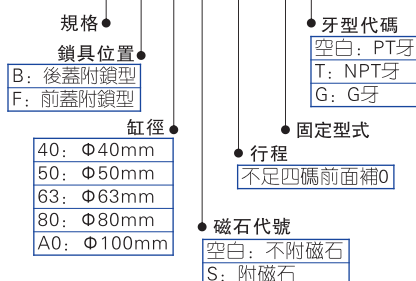
磁石：附磁石

固定型式：FA

牙型：NPT牙

品名規格為：SUL B-100×500-S-FA-T

系統訂購碼：SUL B A0 S 0500 FA T



規格

內徑(mm)	40	50	63	80	100
動作型式	復動型				
工作介質	空氣(經40 μm以上濾網過濾)				
固定型式	基本型 FA FB CA CB LB TC TCM1				
使用壓力範圍	0.1~1.0MPa(15~145psi)(1.0~10.0bar)				
保證耐壓力	1.5MPa(215psi)(15bar)				
工作溫度 °C	-20~80				
使用速度範圍 mm/s	30~800				
行程公差範圍 (mm)	0~250 ^{+1.0} ₀ 251~1000 ^{+1.4} ₀ 1001~1500 ^{+1.8} ₀				
緩衝型式	可調緩衝				
緩衝行程 (mm)	無鎖端 24			32	
附鎖端	13.5		15		18
接管口徑 ①	PT1/4		PT3/8		PT1/2

① 接管牙型有NPT、G牙可供選擇；
另：感應開關內容詳見P403~426頁。

行程

內徑 (mm)	標準行程 (mm)																最大行程	容許行程					
40	25	50	75	80	100	125	150	160	175	200	250	300	350	400	450	500	600	700	800	1200	1800		
50	25	50	75	80	100	125	150	160	175	200	250	300	350	400	450	500	600	700	800	900	1000	1200	1800
63	25	50	75	80	100	125	150	160	175	200	250	300	350	400	450	500	600	700	800	900	1000	1500	1800
80	25	50	75	80	100	125	150	160	175	200	250	300	350	400	450	500	600	700	800	900	1000	1500	1800
100	25	50	75	80	100	125	150	160	175	200	250	300	350	400	450	500	600	700	800	900	1000	1500	1800

注：其它特殊行程請與本公司聯系。

品名規格說明

SUL B-50×50-S-□-□

規格代號：SUL: 標準復動附鎖型(SU)

鎖具位置：B: 後蓋附鎖型, F: 前蓋附鎖型

缸徑：40 50 63 80 100

行程：詳見行程列表

磁石代號：空白: 不附磁石, S: 附磁石

牙型代碼：空白: PT牙, T: NPT牙, G: G牙

① 固定型式

固定型式	適用系列	備注
空白	SULB SULF	
LB		
FA		
FB		
CA		
CB		
TC		與TCM1配合使用

① 附件與SC系列通用，具體請參考P217~220頁。

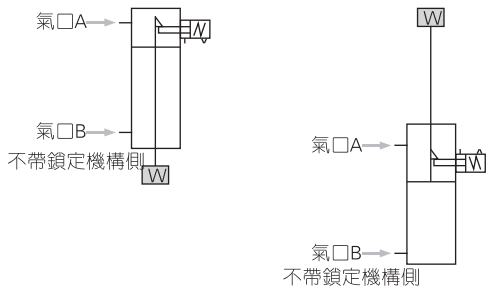


標準氣缸(無拉杆式)

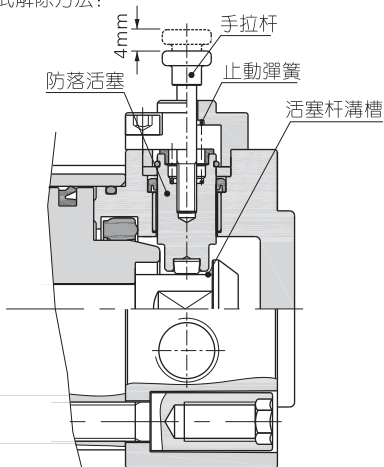
SUL系列(帶鎖型)

■ 使用與維護

- 鎖緊狀態下，在兩側氣口無加壓狀態下對氣口A進行壓力供給的話，存在類似鎖緊未解除，或鎖緊突然解除，活塞杆飛出的大危險。解除鎖緊機構時，請務必對氣口B進行壓力供給，在鎖緊機構不帶負荷狀態下進行解除。

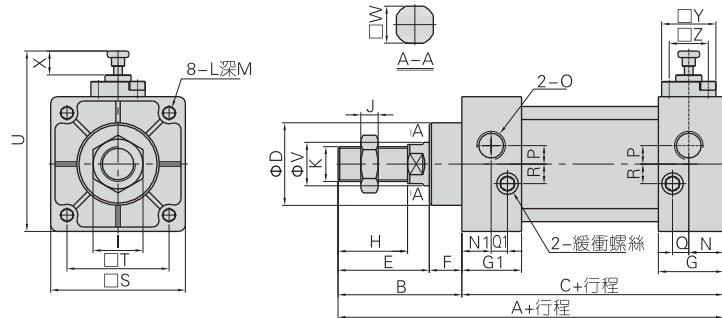


- 若使用快速排氣閥加快下降速度，有時氣缸本體要比鎖銷先開始動作，而無法進行正常解除。因此請不要對帶鎖氣缸使用快速排氣閥。
- 請不要使用三位電磁閥
請不要與三位（特別是中封型金屬密封式）電磁閥進行組合使用。帶鎖定機構側的氣口內若封有壓力的話，鎖緊將不起作用。此外，有時即便暫時鎖定了，從電磁閥洩漏的空氣還會進入氣缸，過一段時間後鎖緊也會解除。
- 鎖緊機構側若承受背壓的話，有時鎖緊會解除，因此請使用單體或集成的個別排氣型電磁閥。
- 帶可調緩衝的氣缸情況下，若鎖緊機構側的氣緩衝閥針擰得過度的話，活塞有時會在行程終端產生約束，造成鎖緊機構的破壞，因此應調節針使活塞不會產生約束。
- 對鎖緊機構手動操作完畢時，務必把手動裝置復位至原位。此外，請不要在調節以外的時間進行手動操作，不然會比較危險。
- 氣缸安裝及調節時請解除鎖緊：
在鎖緊狀態下進行安裝等作業的話，有時會引起鎖緊部位破壞。
- 請不要同時使用多個氣缸：
請千萬不可使用2個以上的帶鎖氣缸同時驅動一個工件的使用方法。有時其中一個氣缸的鎖緊會無法解除。
- 請在排氣節流控制狀態下使用速度控制閥：
在進氣節流控制中，有時會無法解除鎖緊。
- 在帶鎖側，請務必使用到氣缸行程終端：
氣缸的活塞若未到行程終端，鎖緊可能會不起作用或鎖緊無法解除。
- 手動操作非鎖緊式解除方法：
將手拉杆擰入防落活塞，并用20N以上的力將螺栓拉出4mm，防落活塞移動後便可解除鎖緊。
(無負荷水平安裝時或相反側氣口加壓時)或者，鬆手之後，防落活塞通過止動彈簧的作用返回到原始位置并進入到活塞杆溝槽中，活塞變成鎖緊狀態。

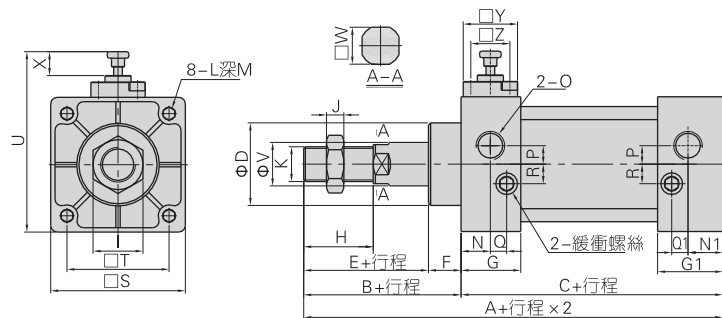


■ 外部規格

型號:SULB



型號:SULF



缸徑符號	A	B	C	D	E	F	G	G1	H	I	J	K	L
40	144.5	49	95.5	32	34	15	30	27.5	24	17	7	M12×1.25	M6×1.0
50	152.5	57	95.5	38	42	15	30	27.5	32	23	8	M16×1.5	M6×1.0
63	157	57	100	38	42	15	31.5	27.5	32	23	8	M16×1.5	M8×1.25
80	188	75	113	47	54	21	39	33	40	26	10	M20×1.5	M10×1.5
100	194	75	119	47	54	21	39	33	40	26	10	M20×1.5	M10×1.5

缸徑符號	M	N	N1	O	P	Q	Q1	R	S	T	U	V	W	X	Y	Z
40	9.5	16	13.5	PT1/4	6	8.2	8.2	9	50	37	71	16	14	10	25	18
50	9.5	16	13.5	PT1/4	8.5	7.5	7.5	9	62	47	83	20	17	10	25	18
63	9.5	16.5	13.5	PT3/8	7	8.5	7.5	8.5	75	56	96	20	17	8	30	21
80	11.5	19	16.5	PT3/8	10	13	9.5	14	94	70	116	25	22	8	33	24
100	11.5	19	16.5	PT1/2	11	13	9.5	14	112	84	134	25	22	8	33	24

注：附磁型與不附磁型之尺寸相同。



SUL