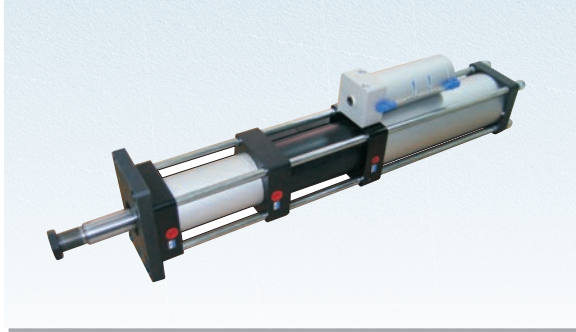


# 氣液增壓缸



## APTF系列



### 規格

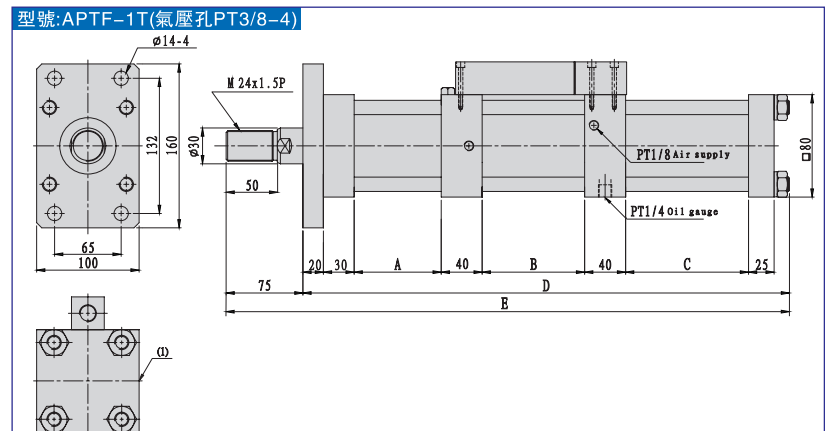
油缸內徑 (mm)	63	80
工作壓力 MPa	0.2~0.7(過濾後乾燥空氣)	
循環油	ISO VG32	
工作溫度 °C	-5~60	
油缸保證耐壓 MPa	30	
氣缸保證耐壓 MPa	1.5	
行程公差	+1.0 0	
工作頻率 次/min	10	

### 訂購碼

**APTF-80 × 100-20-5T-F**

- 型號  
APTF: 快速型
- 油缸內徑  
1T: 63mm  
3T: 80mm  
5T: 80mm
- 總行程  
50: 50mm  
100: 100mm  
150: 150mm  
200: 200mm
- 安裝方式  
F: 分體式  
S: 水平安裝
- 理論增壓出力  
1T: 1噸  
3T: 3噸  
5T: 5噸
- 增壓行程  
5: 5mm  
10: 10mm  
15: 15mm  
20: 20mm

### 外部規格



總行程	增壓行程	A	B	C	D	E	總行程	增壓行程	A	B	C	D	E
50	5	95	110	90	460	535	50	15	95	110	170	540	615
100		145	160		560	635	100		145	160		640	715
150		195	210		660	735	150		195	210		740	815
200		245	260		760	835	200		245	260		840	915
50	10	95	110	130	500	575	50	20	95	110	210	580	655
100		145	160		600	675	100		145	160		680	755
150		195	210		700	775	150		195	210		780	855
200		245	260		800	875	200		245	260		880	955

### 理論出力

操作壓力 kg/cm <sup>2</sup>	1	2	3	4	5	6	7
預壓出力 kg	20	40	60	80	100	120	140
增壓出力 kg	240	480	700	950	1200	1400	1650
回程拉力 kg	20	40	60	80	100	120	140



APTF

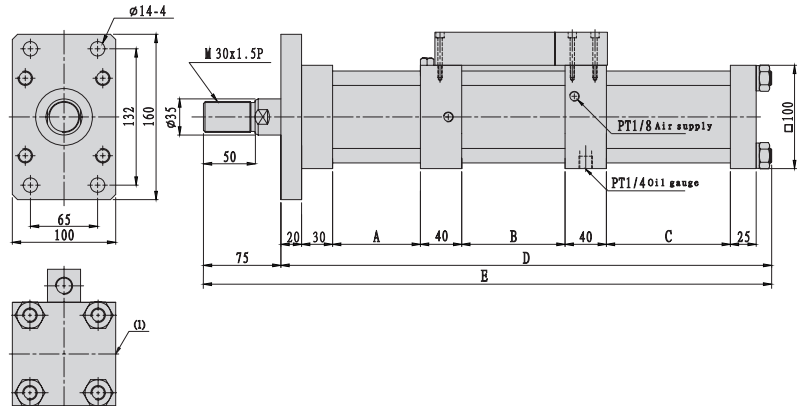


# 氣液增壓缸

APTF系列



型號: APTF-3T(氣壓孔PT3/8-4)

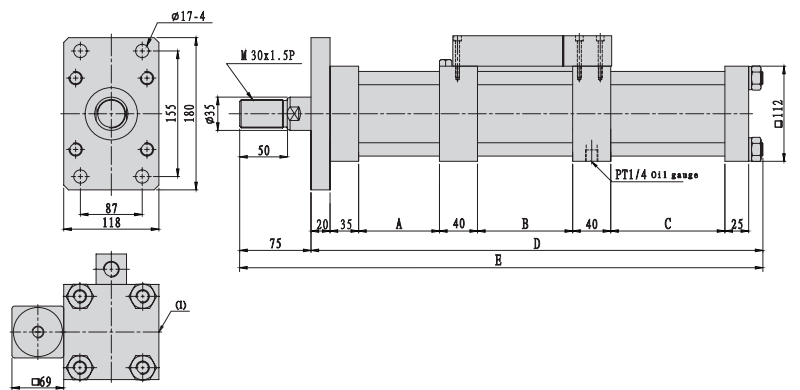


總行程	增壓行程	A	B	C	D	E	總行程	增壓行程	A	B	C	D	E
50	5	95	110	120	495	570	50	15	95	110	220	595	670
100		145	160		695	770	100		145	160		695	770
150		195	210		795	870	150		195	210		795	870
200		245	260		795	870	200		245	260		895	970
50	10	95	110	170	545	620	50	20	95	160	270	695	770
100		145	160		645	720	100		145	160		745	820
150		195	210		745	820	150		195	210		845	920
200		245	260		845	920	200		245	260		945	1020

理論出力

操作壓力 $kg/cm^2$	1	2	3	4	5	6	7
預壓出力 kg	50	100	150	200	200	300	350
增壓出力 kg	490	980	1470	1950	1950	2900	3400
回程拉力 kg	40	80	120	160	160	240	280

型號: APTF-5T(氣壓孔PT3/8-4)



總行程	增壓行程	A	B	C	D	E	總行程	增壓行程	A	B	C	D	E
50	5	95	98	121	490	565	50	15	95	98	241	610	685
100		145	148		590	665	100		145	148		710	785
150		195	198		690	765	150		195	198		810	885
200		245	248		790	865	200		245	248		910	985
50	10	95	98	181	550	625	50	20	95	98	301	670	745
100		145	148		650	725	100		145	148		770	845
150		195	198		750	825	150		195	198		870	945
200		245	248		850	925	200		245	248		970	1045

理論出力

操作壓力 $kg/cm^2$	1	2	3	4	5	6	7
預壓出力 kg	50	100	150	200	250	300	350
增壓出力 kg	1000	2000	3000	4000	5000	6000	7000
回程拉力 kg	40	80	120	160	200	240	280



APTF