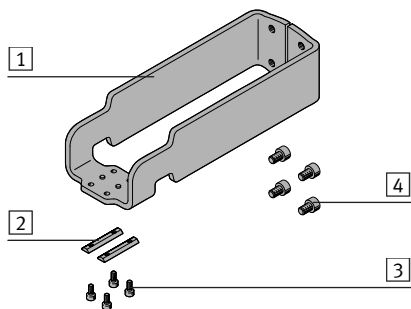
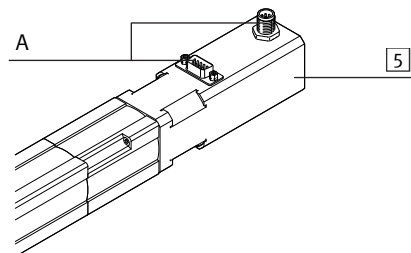


## Adapterbausatz EAHA-P1-...

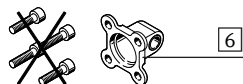
### 1. Teileliste



- Adapterbausatz EAHA-P1:
- 1 Adapter (1x)
  - 2 Nutensteine (2x)
  - 3 Zylinderschraube (4x)
  - 4 Zylinderschraube (4x)



- Nicht im Lieferumfang:
- 5 Elektrozyylinder EPCO-...<sup>1)</sup> (1x)



- 6 Befestigungselement (1x) (z. B. Schwenkflansch)

Bestimmungsgemäß dient der Adapterbausatz EAHA-P1 als Aufnahme eines Befestigungselements [6] zur axialen Anbindung des Elektrozyinders [5] an dessen Motorseite.

#### → Hinweis

- Prüfen Sie, ob der Elektrozyylinder [5] am Motor die elektrischen Anschlüsse (A) nach unten oder nach oben (wie abgebildet) besitzt. Falls der Elektrozyylinder [5] die elektrischen Anschlüsse (A) zur Seite hat, ist der Adapter [1] nicht montierbar.
- Beachten Sie, dass der Motor nicht demontiert werden darf.
- Tauschen Sie den Elektrozyylinder [5].

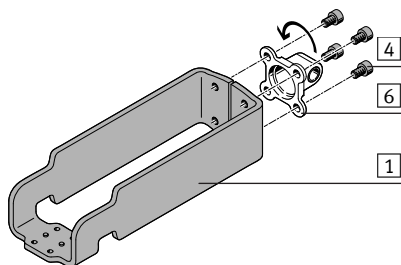
### 2. Montage Befestigungselement [6]

- Wählen Sie bitte das entsprechende Zubehör (Befestigungselement [6]) aus unserem Katalog (→ [www.festo.com/catalogue](http://www.festo.com/catalogue)).

#### → Hinweis

Die Schrauben die dem Befestigungselement [6] beiliegen, sind für die Montage an den Adapter [1] nicht zulässig, sie sind zu lang!

- Verwenden Sie ausschließlich die Schrauben [4], die diesem Adapterbausatz beiliegen.



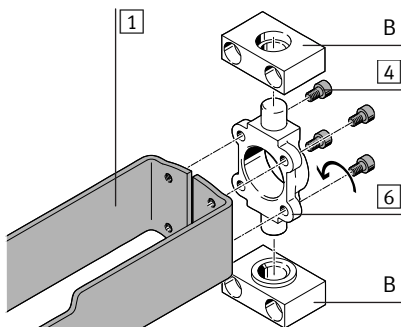
- Befestigen Sie das gewählte Befestigungselement [6] am Adapter [1] mit den Schrauben [4]. Halten Sie das zulässige Anziehdrehmoment ein.

#### → Hinweis

Bei Baugröße 40:

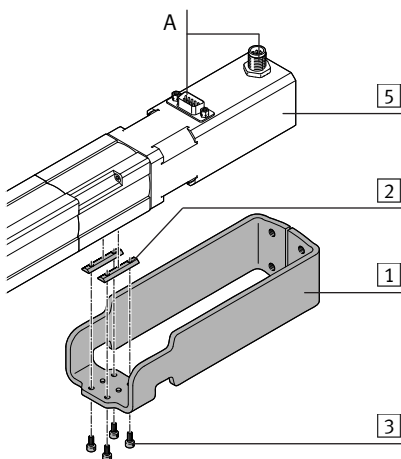
Bei der Montage eines Schwenkzapfens ZNCF-40 [6] ist nur eine Ausrichtung möglich, ansonsten ist das zugehörige Lagerstück LNZG-40 (B) nicht montierbar.

- Montieren Sie wie folgt:

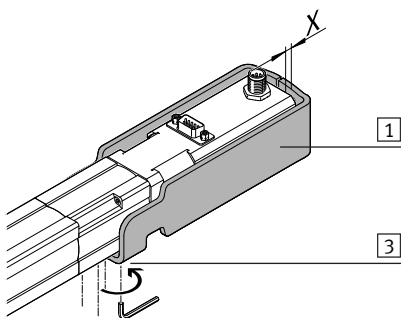


- Befestigen Sie den Schwenkzapfen [6] am Adapter [1] mit den Schrauben [4] nur in abgebildeter Ausrichtung. Halten Sie das zulässige Anziehdrehmoment ein.

### 3. Montage Adapterbausatz EAHA-P1



- Schieben Sie die Nutensteine [2] in die Befestigungsnuten unten am Elektrozyylinder [5].
- Montieren Sie den Adapter [1] mit den Schrauben [3] an die Nutensteine [2].
- Befestigen Sie den Adapter [1] zunächst nur leicht.



- Schieben Sie den Adapter [1] bis auf 5 mm (X) an den Motor heran.
- Drehen Sie die Schrauben [3] fest. Halten Sie das zulässige Anziehdrehmoment ein.

### 4. Schraubengrößen und Anziehdrehmomente $M_A$ <sup>2)</sup>

EAHA-P1-	16	25	40
[3] Schraube	M3x6	M3x7	M5x10
[Nm]	1,2	1,2	5,9
[4] Schraube	M4x6	M5x8	M6x10
[Nm]	3	4	5

<sup>1)</sup> Bei EPCO-...-R/-L ist dieser Adapterbausatz [1] nicht montierbar.

<sup>2)</sup> Toleranzen für nicht tolerierte Anziehdrehmomente  $M_A > 1 \text{ Nm}$ :  $\pm 20 \%$

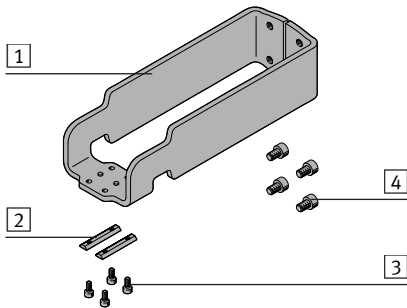
# FESTO

Festo SE & Co. KG

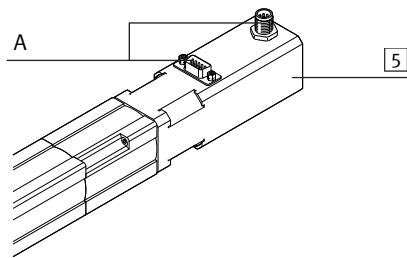
Postfach  
D-73726 Esslingen  
Germany  
++49/(0)711/347-0  
www.festo.com

## Adapter kit EAHA-P1-...

### 1. Parts list

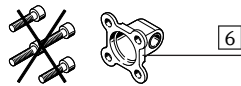


- Adapter kit EAHA-P1:
- 1 Adapter (1x)
  - 2 Slot nut (2x)
  - 3 Socket head screw (4x)
  - 4 Socket head screw (4x)



Not included in scope of delivery:

- 5 Electric cylinder (1x)  
EPCO-...<sup>1)</sup>



- 6 Mounting attachment (1x)  
(e.g. swivel flange)

The adapter kit EAHA-P1 is intended to receive a mounting component 6 for axial connection of the electric cylinder 5 at its motor side.

#### → Note

- Check whether the electric cylinder 5 at the motor has the electric connections (A) downward or upward (as depicted).
- If the electric cylinder 5 has the electric connections (A) at its side, the adapter 1 cannot be mounted.
- Observe that the motor must not be removed.
- Replace the electric cylinder 5.

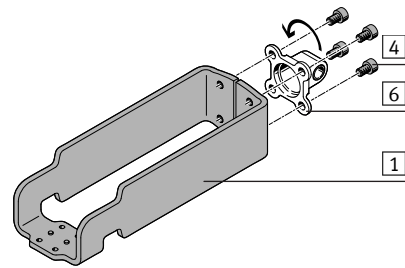
### 2. Installation of mounting attachment 6

- Please select the appropriate accessories (mounting component 6) from our catalogue (→ [www.festo.com/catalogue](http://www.festo.com/catalogue)).

#### → Note

The screws that accompany the mounting component 6 are not permissible for mounting to the adapter 1: They are too long!

- Use only the screws 4 that accompany this adapter kit.



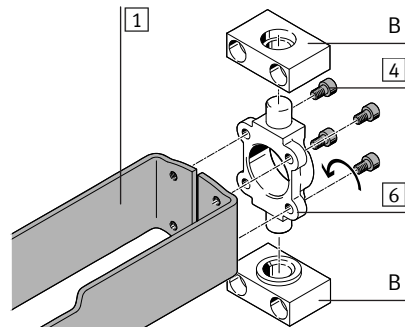
- Fasten the selected mounting component 6 to the adapter 1 with the screws 4. Maintain the permissible torque.

#### → Note

For size 40:

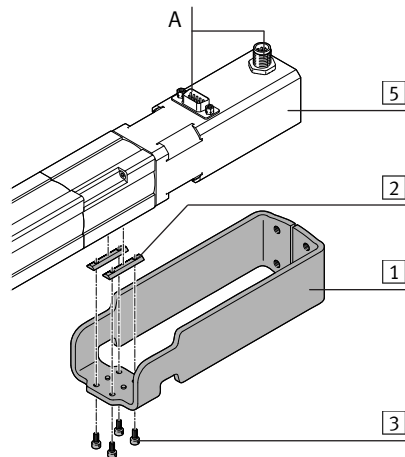
When mounting a pivot pin ZNCF-40 6, only one alignment is possible; otherwise, the related trunnion support LNZG-40 (B) cannot be installed.

- Mount as follows:

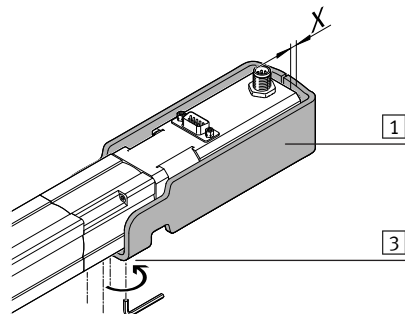


- Fasten the pivot pins 6 to the adapter 1 with the screws 4 only in the depicted orientation. Observe the permitted tightening torque.

### 3. Mounting adapter kit EAHA-P1



- Shift the slot nuts into the mounting slots 2 below at the electric cylinder 5.
- Mount the adapter 1 to the slot nuts 2 with screws 3.
- First fasten the adapter 1 only loosely.



- Insert the adapter 1 up to 5 mm (X) at the motor.
- Tighten the screws 3. Be! Observe the permitted tightening torque.

### 4. Screw sizes and tightening torques $M_A$ <sup>2)</sup>

EAHA-P1-	16	25	40
3 Screw	M3x6	M3x7	M5x10
[Nm]	1.2	1.2	5.9
4 Screw	M4x6	M5x8	M6x10
[Nm]	3	4	5

<sup>1)</sup> In the case of EPCO-...-R/-L, this adapter kit 1 is not mountable.

<sup>2)</sup> Tolerance for non-toleranced tightening torques  $M_A > 1 \text{ Nm}$ :  $\pm 20 \%$