

3通电磁阀

直动式

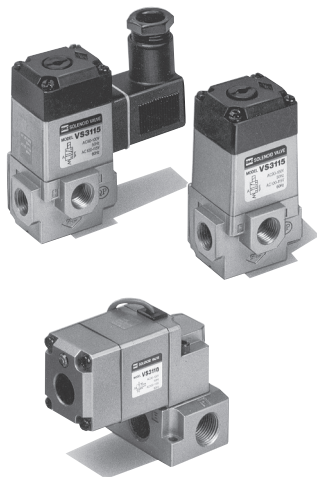
VS3115、3110 系列

金属密封

可供不同的压力
平衡式阀芯、阀套型

高压、低压的不同压力从哪个端口都可供给，不影响动作和寿命。

不给油、干燥空气可使用



标准规格

使用流体	空气、惰性气体		
使用压力	0~1.0MPa		
保证耐压力	1.5MPa		
环境温度及使用流体温度	-20°C(不冻)~60°C		
注1)响应时间	10ms以下(AC), 45ms以下(DC)		
注2)最高使用频率	1,500CPM(AC), 180CPM(DC)		
手动操作	非锁定		
给油	不给油可使用; 给油:透平油1种(ISOVG32)		
保护构造	注4)	防尘[保护等级0]	
耐冲击/耐振动 m/s ²	注5)	150/50	
导线引出方式	直接出线式、DIN型插座式		
线圈额定电压	标准	AC100V, 200V(50/60Hz), DC24V	
	准标准	AC220V, 110V, 48V, 24V(50/60Hz) DC100V, 48V, 12V	
允许电压变动	额定电压-15%~+10%		
线圈绝缘的种类	注6) 相当B种(130°C)		
视在功率 VA (消耗功率W)	AC	启动	51
			45
	励磁	50Hz	17(5.3)
		60Hz	11(2.9)
消耗功率 W	DC	5.5	
附件(可选项)	托架(AXT338-11)/直接配管型上适用		
	指示灯		
	手动		

注1) 依据JIS B8375-1981, 0.5MPa时无电源电压保护的场合。

注2) 最低使用频率依据JIS B8375(30日1次)。

注3) 注1)、注2)是使用洁净空气。

注4) 依据JIS C0920。

注5) 耐冲击: 在落下式冲击试验机上, 沿主阀芯及动铁心的轴向及垂直于轴向, 在通电及不通电的各个条件下做一次试验, 无误动作(为初期的值)。

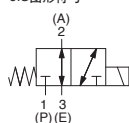
耐振动: 沿主阀芯及动铁心的轴向及垂直于轴向, 在通电及不通电的各个条件下, 以45~2000Hz频率范围进行试验, 无误动作(为初期的值)。

注6) 依据JIS C4003。

规格

阀体形式	型号	接管 口径 Rc	流量特性						质量kg	
			P→A			A→E			AC	DC
			Cj[m ³ /s·bar]	b	Cv	Cj[m ³ /s·bar]	b	Cv		
直接配管型	VS3115-01□□	1/8	3.3	0.36	0.86	2.5	0.39	0.66	0.34	0.46
	VS3115-02□□	1/4	3.8	0.19	0.86	3.6	0.34	0.88	0.34	0.46
底板配管型	VS3110-02□□	1/4	4.0	0.12	0.93	3.2	0.31	0.76	0.40	0.52
	VS3110-03□□	3/8	4.0	0.15	0.94	3.6	0.18	0.82	0.40	0.52
集装式用	VS3114-00□□		无底板						0.32	0.44

JIS图形符号



⚠ 注意

使用前必读。安全注意事项由前附53确认, 3、4、5通电磁阀的共同注意事项由P.3~8确认。

流量的求法

关于流量的求法, 参见前附42~45。

VV061

VV100

V100

S070

VQD

VQD-V

VKF

VK

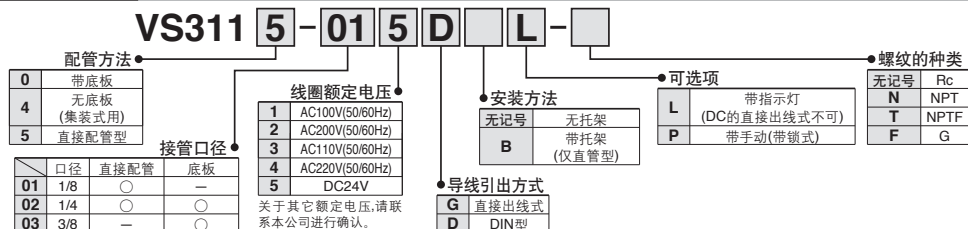
VT

VS4

VS3

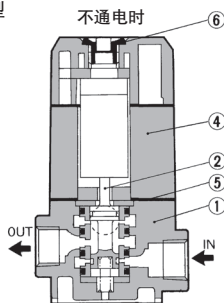
VS3115·3110 系列

型号表示方法

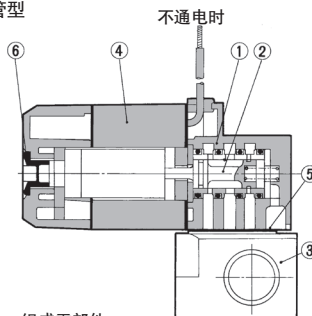


结构图

直接配管型



底板配管型



底板组件型号: **VS3110-S-002**
003

※不附安装螺钉、垫片。

安装螺钉、垫片型号

BG-VS3010

组成零部件

序号	名称	材质
1	阀体	压铸铝
2	阀芯、阀套	不锈钢
3	底板	压铸铝

可换件

序号	名称	材质	型号			
			VS3115-□G	VS3115-□D	VS3110-□G	VS3110-□D
4	电磁线圈 组件	AC	SCA006-□	SCAD001-□	SCA006-□	SCAD001-□
		DC	SCA001-□	SCAD001-□	SCA001-□	SCAD001-□
5	垫片	NBR	AXT333-14		AXT338-15	
6	帽用堵头	树脂	AXT333-16			

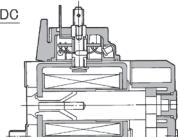
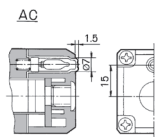
□内记入使用电压。

(AC100V:01, AC200V:02, AC110V:03, AC220V:04, DC24V:52)

附件(可选项)

指示灯

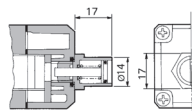
线圈一通电,灯则亮,线圈的通电状态从外部便可确认。



注)有极性①+、②-

手动操作手动钮

取出线圈帽头部的橡胶堵头,安装手动钮,用螺丝刀等压至所定的行程,阀便切换,再向左(或右)回转90°便锁住。解锁时,反向回转90°。在通电让阀动作之前,必须卸下锁。



名称	型号	
	AC	DC
手动钮 (带锁)	PB0111-3 (PB0111)	PB0111-1
手动钮 (非锁定)	PB0101	PB0101-1

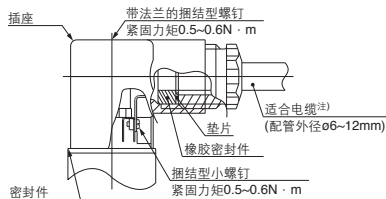
()内为带Lの場合

DIN型接线

DIN型接线的场合,采用了下述内部接线方式,请和各自电源进行连线。

端子 No.	1	2
DIN端子	+(-)	-(+)

※无极性,DC带指示灯时,有极性。①为正 ②为负
·拉杆可以用于电缆外径φ6~12mm的范围。
·各个部位的拧紧力矩如下图所示。

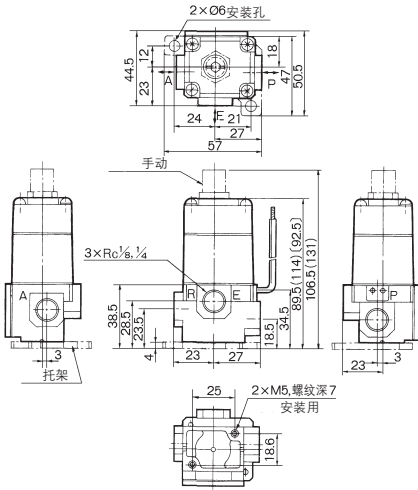


注)对于配管外径尺寸φ9~12mm的场合,请将橡胶密封件内侧的部分拔掉后使用。

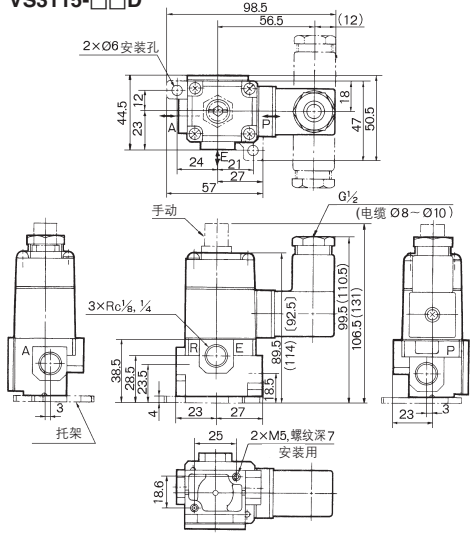
外形尺寸图

直接配管型

VS3115-□□G



VS3115-□□D

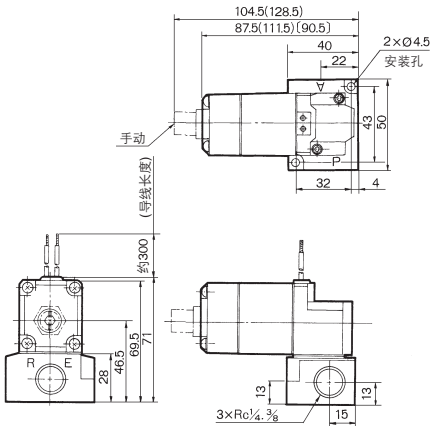


() 内尺寸为DC
[] 内尺寸是AC带Lの場合

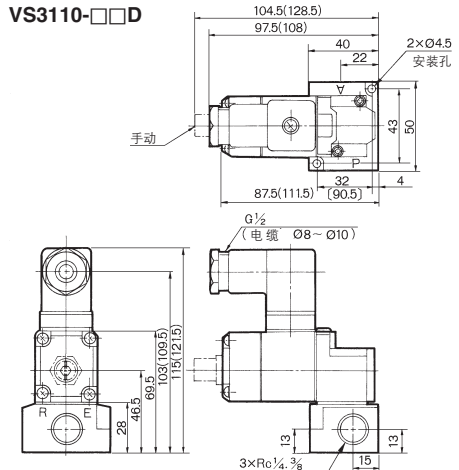
- VV061
- VV100
- V100
- S070
- VQD
- VQD-V
- VKF
- VK
- VT
- VS4
- VS3**

带底板

VS3110-□□G

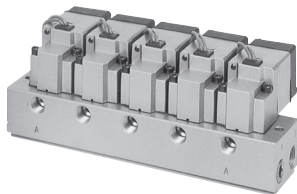


VS3110-□□D



() 内尺寸为DC型
[] 内尺寸是AC带Lの場合

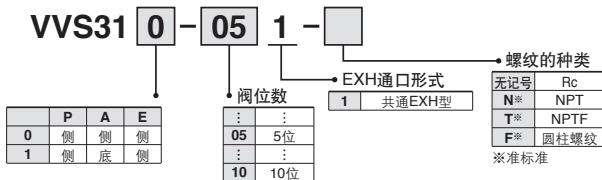
VS3115 · 3110 系列 集装式规格



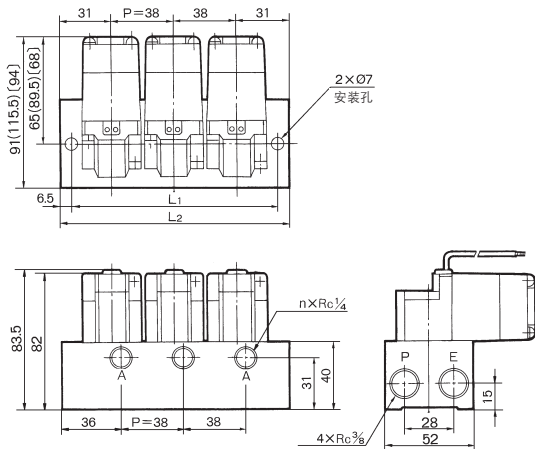
规格

集装形式 最多阀位数				B式安装 10位			适合电磁阀型号
EXH通口 形式	连接部/连接口径			配管方向			
	P	A	E	P	A	E	
底板	底板	底板	底板	侧	侧	侧	VS3114-00 □□
3/8	1/4	3/8	3/8	侧	底	侧	
附件			盖板(带垫片、小螺钉)			AXT338-17A	

集装式型号表示方法



外形尺寸图



()内尺寸为DC
[]内尺寸是AC带Lの場合

L	n	2	3	4	5	6	7	8	9	10
L ₁		87	125	163	201	239	277	315	353	391
L ₂		100	138	176	214	252	290	328	366	404

L₁ = 38n + 11, L₂ = 38n + 24 n: 位数
集装板质量计算公式: M = 0.16n + 0.1 (kg)