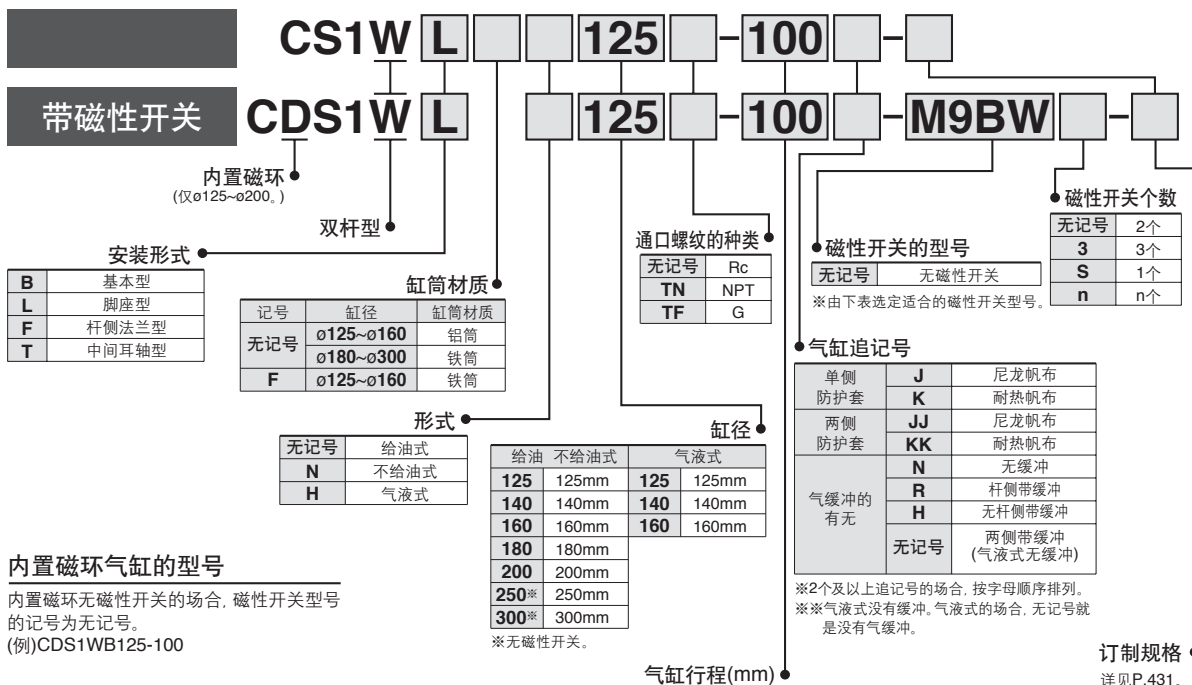


气缸/双杆型

CS1W系列

给油 不给油式/φ125, φ140, φ160, φ180, φ200, φ250, φ300
 气液式/φ125, φ140, φ160

型号表示方法



内置磁环气缸的型号

内置磁环无磁性开关的情况,磁性开关型号的记号为无记号。
 (例)CDS1WB125-100

磁性开关的规格 / 详细规格参见P.1263~1371。

种类	特殊机能	导线引出方式	指示灯	配线(输出)	负载电压		磁性开关型号		导线长度(m)				导线前置插头	适合负载			
					DC	AC	拉杆安装	钢带安装	0.5 (无记号)	1 (M)	3 (L)	5 (Z)					
无触点磁性开关	—	直接出线式	有	3线(NPN)	24V	5V, 12V	—	M9N	—	●	●	●	○	IC回路	继电器 PLC		
				3线(PNP)				M9P	—	●	●	●	○				
		2线		—	12V	100V, 200V	M9B	—	●	●	●	○					
		—		—	J51		—	●	●	●	○						
	导管接线座式	3线(NPN)	24V	5V, 12V	—	—	G39	—	—	—	—	—	—	IC回路			
		2线				—	K39	—	—	—	—	—	—				
	诊断指示(2色指示)	直接出线式	有	3线(NPN)	24V	5V, 12V	—	M9NW	—	●	●	●	○	—		IC回路	
				3线(PNP)				M9PW	—	●	●	●	○	—			
		2线		—	12V	M9BW	—	●	●	●	○	—					
		3线(NPN)		M9NA	—	○	○	●	○	○	—	IC回路					
耐水性强(2色指示)	直接出线式	有	3线(PNP)	24V	5V, 12V	—	M9PA	—	○	○	●	○	—	IC回路			
			2线				M9BA	—	○	○	●	○	—				
带诊断输出(2色指示)	直接出线式	有	4线(NPN)	24V	5V, 12V	—	F59F	—	●	—	●	○	—	IC回路			
			3线(NPN相当)				—	5V	—	A96	—	●	—	—	—	IC回路	
有触点磁性开关	—	直接出线式	有	2线	24V	12V	100V	A93	—	●	—	●	—	—	—		
								5V, 12V	100V以下	A90	—	●	—	●	—	—	—
		导管接线座式		有	2线	24V	12V	100V, 200V	200V以下	A54	—	●	—	●	—	—	—
									—	A64	—	●	—	●	—	—	—
		DIN插座式		有	2线	24V	12V	100V, 200V	—	A33	—	—	—	—	—	—	—
									—	A34	—	—	—	—	—	—	—
		直接出线式		有	2线	24V	12V	100V, 200V	—	A44	—	—	—	—	—	—	—
									—	A59W	—	●	—	●	—	—	—

※导线长度记号

0.5m 无记号
 1m M
 3m L
 5m Z

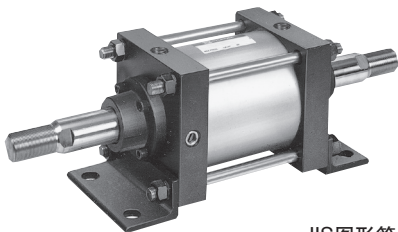
(例) M9NW
 (例) M9NWM
 (例) M9NWL
 (例) M9NWLZ

※带“○”的无触点磁性开关按订货生产。

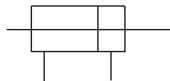
※上记载型号以外也有可能适合的磁性开关详见P.445。

※带导线前置插头的磁性开关, 详见P.1328, 1329。

※D-A9□, M9□, M9□W, M9□AL型磁性开关, 同包出厂(未组装)。(但开关安装件为组装出厂。)



JIS图形符号



订制规格
(详见P.1373~1498)

表示记号	规格/内容
-XA□	杆端形状变更
-XB6	耐热气缸(-10~150°C)
-XC4	带强力防尘圈
-XC5	耐热气缸(110°C)
-XC6	活塞杆、杆端螺母的材质为不锈钢
-XC14	耳轴的安装位置变更
-XC15	拉杆长度变更
-XC30	耳轴安装在杆侧缸盖之前
-XC35	带金属防尘圈

主要材质及表面处理

名称		材质	备注
缸盖		轧辊钢	涂黑
缸筒※	φ125, φ140, φ160	铝合金	硬质阳极氧化
		碳钢管	镀硬铬
	φ180, φ200, φ250, φ300	碳钢管	镀硬铬
滑动部密封圈	给油式	NBR	JIS B2401 O形圈※
	不给油式	NBR	PNY, NLP
	气液式	NBR	SKY, RPS
活塞杆		碳钢	镀硬铬
活塞	给油式	铸铁 (带磁性开关、铝合金铸件)	铬酸盐(铝合金铸件の場合)
	不给油式	铝合金铸件 (铁筒-铸铁)	铬酸盐(铝合金铸件の場合)
	气液式	铝合金铸件 (铁筒-铸铁)	铬酸盐(铝合金铸件の場合)

※φ180 φ200带磁性开关の場合、缸筒材质为铝合金(硬质阳极化)。活塞密封圈为NLP。

带磁性开关的规格参见→P.443~445。

磁性开关安装可能的最小行程
磁性开关的设定位置(行程末端检出时)及安装高度
动作范围
开关安装件及其型号

规格

形式	给油式 不给油式	气液式
使用流体	空气	透平油
耐压试验压力	※1.57MPa	
最高使用压力	0.97MPa	0.97MPa
最低使用压力	0.05MPa	0.06MPa
使用活塞速度	50~500mm/s	0.5~200mm/s
气缓冲	有	无
环境温度及使用流体温度	无磁性开关	0~70°C(但未冻结)
	带磁性开关	0~60°C(但未冻结)
行程长度公差	250以下 st : +1.0 st 251~1,000 st : +1.4 st 1,001~1,200 st : +1.8 st	
安装形式	基本型、脚座型、杆侧法兰型、中间耳轴型	

注)第2种压力容器对象品为1.46MPa。

质量表/铝筒: 给油式(不给油 气液式) (kg)

缸径(mm)		φ125	φ140	φ160
基准质量	基本型	16.51 (15.28)	19.62 (18.12)	26.65 (24.79)
	脚座型	18.14 (16.91)	22.14 (20.64)	29.45 (27.59)
	杆侧法兰型	19.19 (17.96)	24.62 (23.12)	33.04 (31.18)
	耳轴型	20.64 (19.41)	25.35 (23.85)	34.05 (32.19)
每100mm行程增加质量		2.57	2.76	3.38
附件	单肘接头	0.91	1.16	1.56
	双肘接头 (肘接头用销轴 开口销)	1.37	1.81	2.48
	杆端螺母	0.16	0.16	0.23

※()内是不给油、气液式。

计算方法:(例) **CS1WL125-500**

- 基准质量 18.14(脚座型、φ125)
 - 增加质量 2.57/100mm行程
 - 气缸行程 500mm
- 18.14 + 2.57×500/100 = 30.99kg

第2种压力容器

如果超过下行记程则为第2种压力容器。

缸径(mm)	气缸行程(mm)
200	998
250	813
300	564

质量表/铁筒 (kg)

缸径(mm)		φ125	φ140	φ160	φ180	φ200	φ250	φ300
基准质量	基本型	16.85	20.03	27.12	36.90	45.79	85.36	122.39
	脚座型	18.48	22.55	29.92	41.10	50.67	94.86	139.67
	杆侧法兰型	19.53	25.03	33.51	46.73	57.70	107.20	152.59
	耳轴型	20.98	25.76	34.52	47.52	59.78	113.20	162.82
每100mm行程增加质量		3.46	3.81	4.57	6.20	7.29	11.30	15.17
附件	单肘接头	0.91	1.16	1.56	3.07	2.90	5.38	10.82
	双肘接头 (肘接头用销轴 开口销)	1.37	1.81	2.48	4.74	4.59	9.22	17.17
	杆端螺母	0.16	0.16	0.23	0.32	0.85	1.26	1.43

CJ1

CJP

CJ2

CM2

CG1

MB

MB1

CA2

CS1

CS2

D-□

-X□

个别-X□

技术资料

CS1W系列

防护套材质

记号	材质	最高环境温度
J	尼龙帆布	70°C
K	耐热帆布	※110°C

※是防护套单体的最高环境温度。

安装件型号

缸径(mm)	125	140	160	180	200	250	300
※脚座型	CS1W-L12	CS1W-L14	CS1W-L16	CS1W-L18	CS1W-L20	CS1W-L25	CS1W-L30
法兰型	CS1-F12	CS1-F12	CS1-F16	CS1-F18	CS1-F20	CS1-F25	CS1-F30

※订购脚座时，每台气缸配置2个。

附件

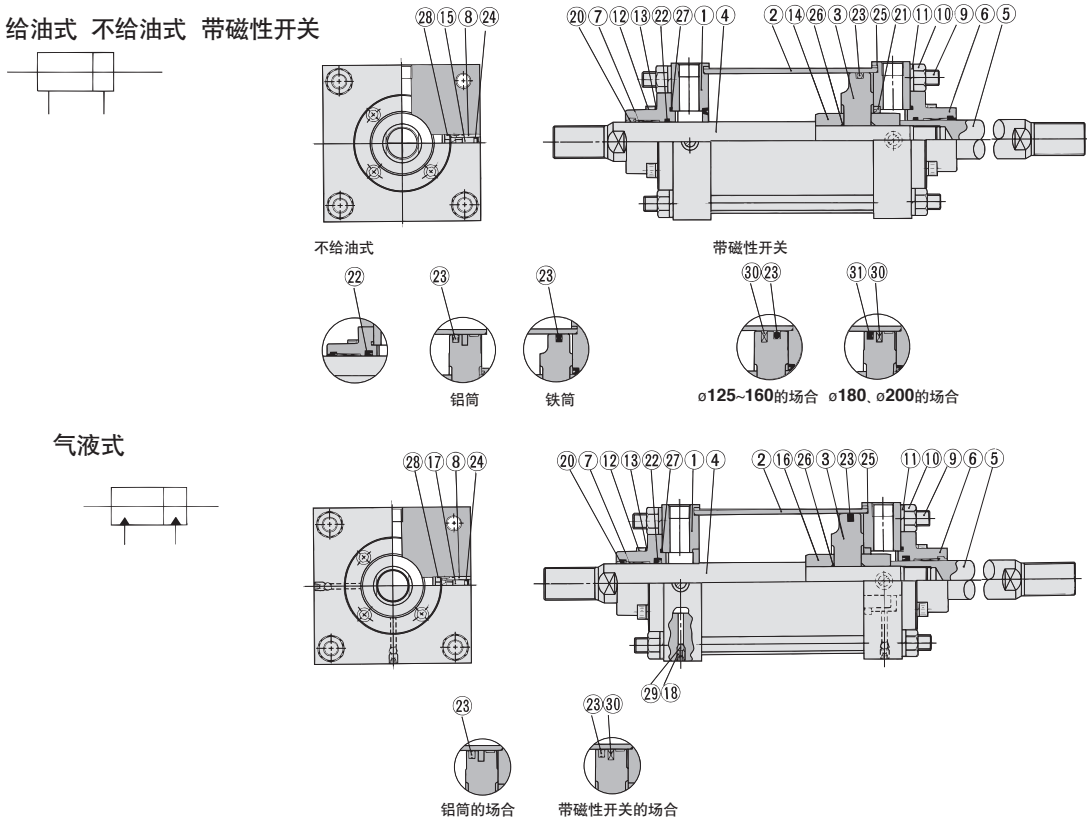
安装形式		基本型	脚座型	杆侧法兰型	中间耳轴型
可选件	杆端螺母	●	●	●	●
	单肘接头	●	●	●	●
	双肘接头 (带肘节用销轴, 开口销)	●	●	●	●
	防护套	●	●	●	●

安装磁性开关可能的最小行程

安装磁性开关可能的最小行程，参见P.444的最小行程表。

构造图

给油式 不给油式 带磁性开关



构成零部件

序号	名称	材质	备注
1	杆侧缸盖	轧辊钢	涂黑
2	缸筒	0125~0160 铝合金	硬质阳极氧化
		*0125~0300 碳钢 钢管	内面: 镀硬铬
3	活塞	*铸铁	
4	活塞杆A	碳钢	镀硬铬
5	活塞杆B	碳钢	镀硬铬
6	压板	铸铁	涂黑
7	导向套	铅青铜铸件	
8	阀导套	黄铜	
9	拉杆	碳钢	镀锌
10	拉杆螺母	轧辊钢	黑色铬酸锌
11	弹簧垫圈	钢丝	黑色铬酸锌
12	压板螺钉	铬钼钢	黑色铬酸锌
13	弹簧垫圈	钢丝	黑色铬酸锌
14	缓冲套A	轧辊钢	铬酸锌
15	缓冲圈	轧辊钢	无电解镀锌
16	隔套A	轧辊钢	
17	排气阀B	轧辊钢	铬酸锌
18	排气阀A	铬钼钢	
29	单向阀	铬钼承钢	
30	磁环	—	

★不给油式、气液式的铝筒の場合，活塞材质是铝合金铸件。
ø180、ø200带磁性开关の場合，活塞是铝合金铸件、缸筒是铝合金(硬质阳极氧化)。

密封圈

序号	名称	材质	备注
----	----	----	----

给油式

20	防尘圈	NBR	
*21	缓冲密封圈		
22	杆密封圈		
23	活塞密封圈		
24	阀密封圈		
25	缸筒静密封圈		
*26	活塞静密封圈		
27	压板静密封圈		
*28	导套静密封圈		

不给油式

22 23以外的密封圈与给油式相同。

22	杆密封圈	NBR	
23	活塞密封圈		

气液式

22 23以外的密封圈与给油式相同。

序号	名称	材质	备注
22	杆密封圈	NBR	
23	活塞密封圈		

给油式(带开关)

31以外的密封圈与给油式相同。

序号	名称	材质	备注
31	活塞密封圈	NBR	

可换件(密封圈组件)

- 双杆气缸CS1W系列的可换件(密封圈组件)的型号参见P.434。
- * 缓冲密封圈、活塞静密封圈、导套静密封圈是不能更换的，故不含有密封圈组件内。

CJ1

CJP

CJ2

CM2

CG1

MB

MB1

CA2

CS1

CS2

D-□

-X□

个别-X□

技术资料

双杆双作用/可换件/密封圈组件

双杆气缸CS1W系列的可换件(密封圈组件)的组件型号表示在右表中。

每台气缸的可换件是防尘圈、杆密封圈、活塞密封圈、阀密封圈、缸筒静密封圈及压板静密封圈,他们为一组件。

给油式

缸径(mm)	组件型号	内容
125	CS1W-125A-PS	构成零件序号 ⑳、㉑、㉒、㉓、㉔、㉕、㉖为一组
140	CS1W-140A-PS	
160	CS1W-160A-PS	
180	CS1W-180A-PS	
200	CS1W-200A-PS	
250	CS1W-250A-PS	
300	CS1W-300A-PS	

※密封圈组件上附润滑脂包(φ125~160为40g, φ180, 200为50g, φ250, 300为60g)

仅润滑脂包必要的场合, 按下记型号配置。

润滑脂型号: GR-S-010(10g), GR-S-020(20g)

不给油式 带磁性开关不给油式

缸径(mm)	组件型号	内容
125	CS1WN125A-PS	构成零件序号 ⑳、㉑、㉒、㉓、㉔、㉕、㉖为一组
140	CS1WN140A-PS	
160	CS1WN160A-PS	
180	CS1WN180A-PS	
200	CS1WN200A-PS	
250※	CS1WN250A-PS	
300※	CS1WN300A-PS	

※不带磁性开关。

※密封圈组件上附润滑脂包(φ125~160为40g, φ180, 200为50g, φ250, 300为60g)

仅润滑脂包必要的场合, 按下记型号配置。

润滑脂型号: GR-S-010(10g), GR-S-020(20g)

带磁性开关给油式

缸径(mm)	组件型号	内容
125	CS1W125A-PS	构成零件序号 ⑳、㉑、㉒、㉓、㉔、㉕、㉖、㉗为一组
140	CS1W140A-PS	
160	CS1W160A-PS	
180	CDS1W180A-PS	
200	CDS1W200A-PS	

※密封圈组件上附润滑脂包(φ125~160为40g, φ180, 200为50g)

仅润滑脂包必要的场合, 按下记型号配置。

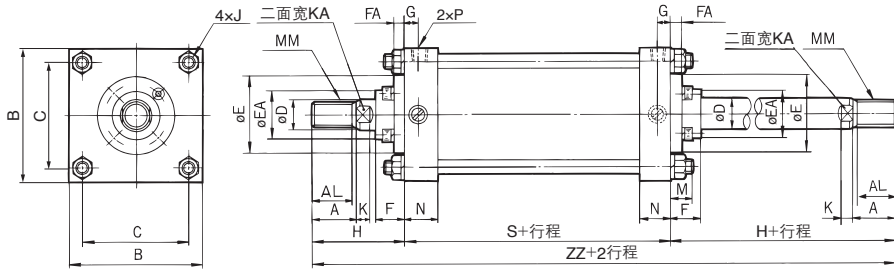
润滑脂型号: GR-S-010(10g), GR-S-020(20g)

气液式

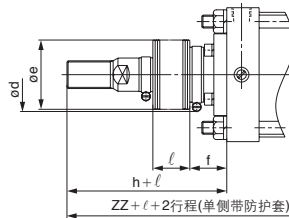
缸径(mm)	组件型号	内容
125	CS1WH125A-PS	构成零件序号 ⑳、㉑、㉒、㉓、㉔、㉕、㉖为一组
140	CS1WH140A-PS	
160	CS1WH160A-PS	

基本型 / **CS1WB**

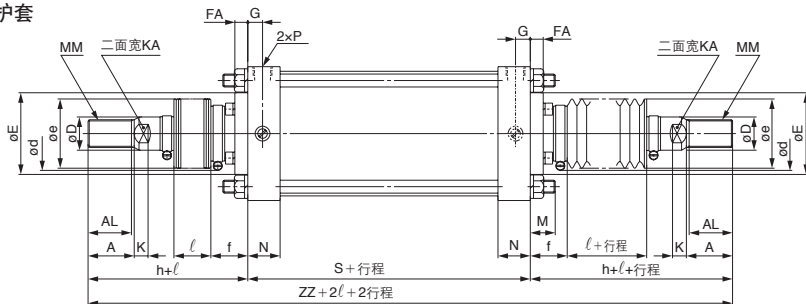
给油式(**CS1WB**)、不给油式(**CS1WBN**)、气液式(**CS1WBH**)



单侧带防护套



两侧带防护套



形式	缸径 (mm)	行程范围(mm)		A	AL	B	C	D	E	EA	F	FA	G	J	K	KA	M	MM	N	P	S
		无防护套	带防护套																		
给油 不给油 气液联用	125	~1000	30~1000	50	47	145	115	36	90	59	43	14	16	M14×1.5	15	31	27	M30×1.5	35	1/2	98
	140	~1000	30~1000	50	47	161	128	36	90	59	43	14	16	M14×1.5	15	31	27	M30×1.5	35	1/2	98
	160	~1200	30~1200	56	53	182	144	40	90	59	43	14	18.5	M16×1.5	17	36	30.5	M36×1.5	39	3/4	106
给油 不给油	180	~1200	30~1200	63	60	204	162	45	115	70	48	17	18.5	M18×1.5	20	41	35	M40×1.5	39	3/4	111
	200	~1200	30~1200	63	60	226	182	50	115	74	48	17	18.5	M20×1.5	20	46	35	M45×1.5	39	3/4	111
	250	~1200	30~1200	71	67	277	225	60	140	86	60	20	23	M24×1.5	25	56	41.5	M56×2	49	1	141
	300	~1200	30~1200	80	76	330	270	70	140	96	60	20	23	M30×1.5	30	65	51.5	M64×2	49	1	146

形式	缸径 (mm)	行程范围(mm)		带防护套(单侧)						带防护套(两侧)	
		H	ZZ	d	e	f	h	ℓ	ZZ	ZZ	
给油 不给油 气液联用	125	110	318	82	75	40	133	0.2行程	341	364	
	140	110	318	82	75	40	133	0.2行程	341	364	
	160	120	346	82	75	40	141	0.2行程	367	388	
给油 不给油	180	135	381	92	85	45	153	0.2行程	399	417	
	200	135	381	96	90	45	153	0.2行程	399	417	
	250	160	461	108	105	55	176	0.17行程	477	493	
	300	175	496	118	115	55	190	0.17行程	511	526	

形式	缸径 (mm)	行程范围(mm)		S	带磁性开关的场合/仅φ125~φ200		
		无防护套	带防护套		无防护套	带防护套(单侧)	带防护套(两侧)
给油 不给油 气液联用	125	~1000	30~1000	98	318	341	364
	140	~1000	30~1000	98	318	341	364
	160	~1200	30~1200	106	346	367	388
给油 不给油	180	~1200	30~1200	115	385	403	421
	200	~998	30~998	120	390	408	426

※※※安装磁性开关时,可能的最小行程参见P.444.

CJ1

CJP

CJ2

CM2

CG1

MB

MB1

CA2

CS1

CS2

D-□

-X□

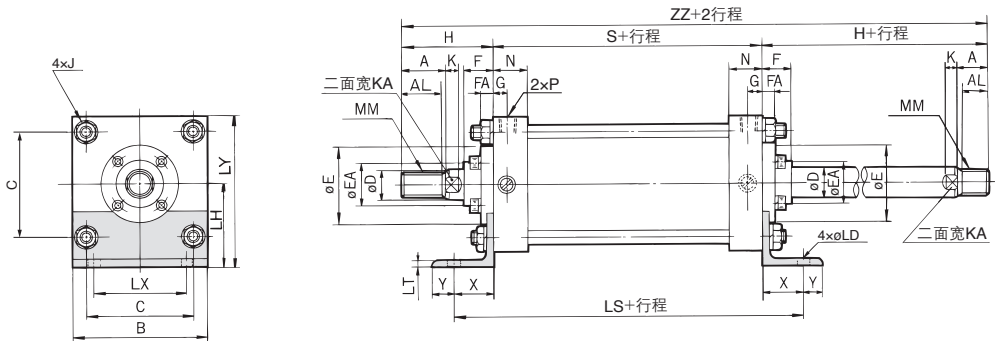
个别
-X□

技术资料

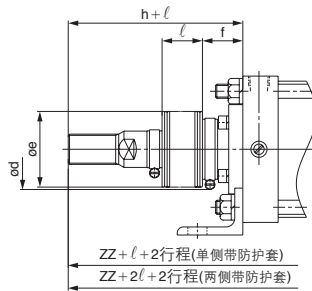
CS1W系列

脚座型/CS1WL

给油式(CS1WL)、不给油式(CS1WLN)、气液式(CS1WLH)



带防护套



形式	缸径 (mm)	行程范围(mm)		A	AL	B	C	D	E	EA	F	FA	G	J	K	KA	LD	LH	LS	LT
		无防护套	带防护套																	
给油 不给油 气液联用	125	~1000	30~1000	50	47	145	115	36	90	59	43	14	16	M14x1.5	15	31	19	85	188	8
	140	~1000	30~1000	50	47	161	128	36	90	59	43	14	16	M14x1.5	15	31	19	100	188	9
	160	~1200	30~1200	56	53	182	144	40	90	59	43	14	18.5	M16x1.5	17	36	19	106	206	9
给油 不给油	180	~1200	30~1200	63	60	204	162	45	115	70	48	17	18.5	M18x1.5	20	41	24	125	231	10
	200	~1200	30~1200	63	60	226	182	50	115	74	48	17	18.5	M20x1.5	20	46	24	132	231	10
	250	~1200	30~1200	71	67	277	225	60	140	86	60	20	23	M24x1.5	25	56	29	160	301	12
	300	~1200	30~1200	80	76	330	270	70	140	96	60	20	23	M30x1.5	30	65	33	200	326	15

形式	缸径 (mm)	LX	LY	MM	N	P	S	X	Y	无防护套		带防护套(单侧)						(两侧)	
										H	ZZ	d	e	f	h	ℓ	ZZ	ZZ	
给油 不给油 气液联用	125	100	157.5	M30x1.5	35	1/2	98	45	20	110	318	82	75	40	133	0.2行程	341	364	
	140	112	180.5	M30x1.5	35	1/2	98	45	30	110	318	82	75	40	133	0.2行程	341	364	
	160	118	197	M36x1.5	39	3/4	106	50	25	120	346	82	75	40	141	0.2行程	367	388	
给油 不给油	180	132	227	M40x1.5	39	3/4	111	60	30	135	381	92	85	45	153	0.2行程	399	417	
	200	150	245	M45x1.5	39	3/4	111	60	30	135	381	96	90	45	153	0.2行程	399	417	
	250	180	298.5	M56x2	49	1	141	80	40	160	461	108	105	55	176	0.17行程	477	493	
	300	212	365	M64x2	49	1	146	90	40	175	496	118	115	55	190	0.17行程	511	526	

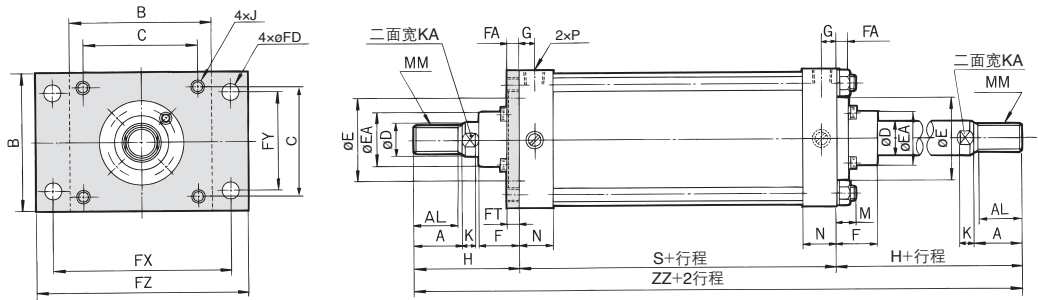
带磁性开关的场合/仅ø125~ø200

形式	缸径 (mm)	行程范围(mm)		S	LS	无防护套		
		无防护套	带防护套			ZZ	ZZ	ZZ
给油 不给油 气液联用	125	~1000	30~1000	98	188	318	341	364
	140	~1000	30~1000	98	188	318	341	364
	160	~1200	30~1200	106	206	346	367	388
给油 不给油	180	~1200	30~1200	115	235	385	403	421
	200	~998	30~998	120	240	390	408	426

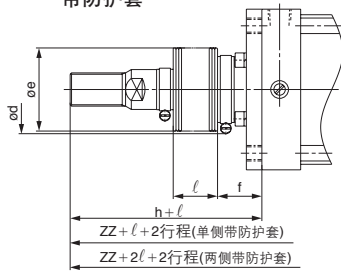
※※※安装磁性开关时，可能的最小行程参见P.444。

杆侧法兰型 / **CS1WF**

给油式(**CS1WF**)、不给油式(**CS1WFN**)、气液式(**CS1WFH**)



带防护套



- CJ1**
- CJP**
- CJ2**
- CM2**
- CG1**
- MB**
- MB1**
- CA2**
- CS1**
- CS2**

形式	缸径 (mm)	行程范围(mm)		A	AL	B	B	C	D	E	EA	F	FA	FD	FT	FX	FY	FZ	G	J
		无防护套	带防护套																	
给油 不给油 气液联用	125	~1000	30~1000	50	47	145	145	115	36	90	59	43	14	19	14	190	100	230	16	M14×1.5
	140	~1000	30~1000	50	47	160	161	128	36	90	59	43	14	19	20	212	112	255	16	M14×1.5
	160	~1200	30~1200	56	53	180	182	144	40	90	59	43	14	19	20	236	118	275	18.5	M16×1.5
给油 不给油	180	~1200	30~1200	63	60	200	204	162	45	115	70	48	17	24	25	265	132	320	18.5	M18×1.5
	200	~1200	30~1200	63	60	225	226	182	50	115	74	48	17	24	25	280	150	335	18.5	M20×1.5
	250	~1200	30~1200	71	67	275	277	225	60	140	86	60	20	29	30	355	180	420	23	M24×1.5
	300	~1200	30~1200	80	76	330	330	270	70	140	96	60	20	33	30	400	212	475	23	M30×1.5

形式	缸径 (mm)	K	KA	M	MM	N	P	S	无防护套		带防护套(单侧)					带防护套(两侧)	
									H	ZZ	d	e	f	h	ℓ	ZZ	ZZ
给油 不给油 气液联用	125	15	31	30	M30×1.5	35	1/2	98	110	318	82	75	40	133	0.2行程	341	364
	140	15	31	24	M30×1.5	35	1/2	98	110	318	82	75	40	133	0.2行程	341	364
	160	17	36	26	M36×1.5	39	3/4	106	120	346	82	75	40	141	0.2行程	367	388
给油 不给油	180	20	41	31	M40×1.5	39	3/4	111	135	381	92	85	45	153	0.2行程	399	417
	200	20	46	31	M45×1.5	39	3/4	111	135	381	96	90	45	153	0.2行程	399	417
	250	25	56	35	M56×2	49	1	141	160	461	108	105	55	176	0.17行程	477	493
	300	30	65	48	M64×2	49	1	146	175	496	118	115	55	190	0.17行程	511	526

带磁性开关的场合/仅ø125~ø200

形式	缸径 (mm)	行程范围(mm)		S	无防护套			带防护套(单侧)			带防护套(两侧)		
		无防护套	带防护套		ZZ	ZZ	ZZ	ZZ	ZZ	ZZ	ZZ		
给油 不给油 气液联用	125	~1000	30~1000	98	318	341	364						
	140	~1000	30~1000	98	318	341	364						
	160	~1200	30~1200	106	346	367	388						
给油 不给油	180	~1200	30~1200	115	385	403	421						
	200	~998	30~998	120	390	408	426						

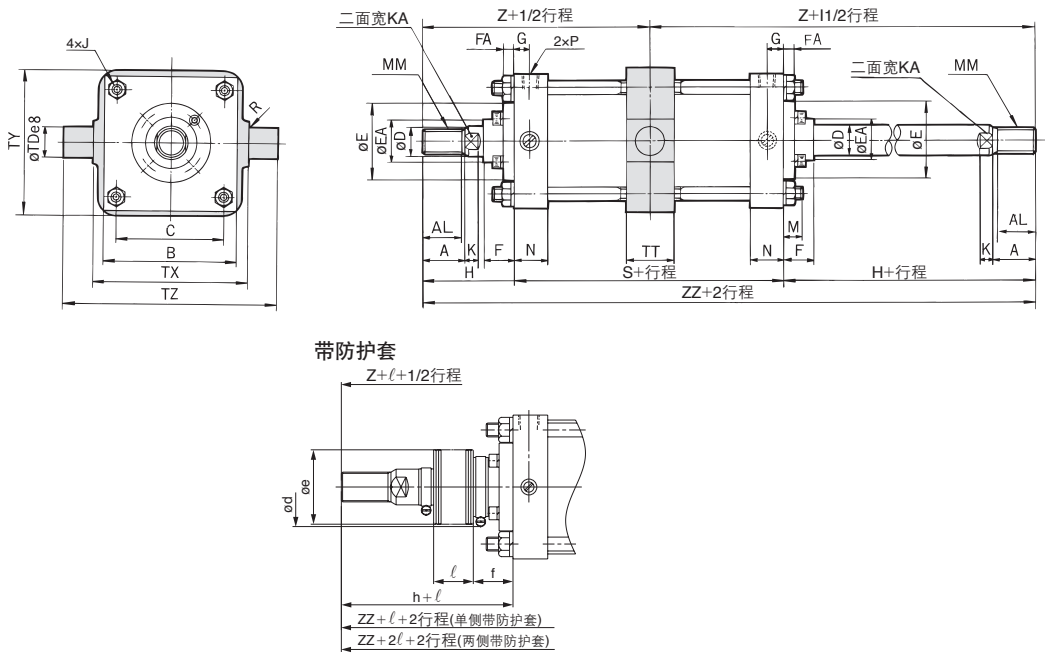
※※※安装磁性开关时，可能的最小行程参见P.444。

- D-□**
- X□**
- 个别-X□
- 技术资料

CS1W系列

中间耳轴型/CS1WT

给油式(CS1WT)、不给油式(CS1WTN)、气液联用式(CS1WTH)



形式	缸径 (mm)	行程范围(mm)		A	AL	B	C	D	E	EA	F	FA	G	J	K	KA	M	MM	N	P	R	S
		无防护套	带防护套																			
给油 不给油 气液联用	125	25~1000	30~1000	50	47	145	115	36	90	59	43	14	16	M14×1.5	15	31	19	M30×1.5	35	1/2	1	98
	140	30~1000	30~1000	50	47	161	128	36	90	59	43	14	16	M14×1.5	15	31	19	M30×1.5	35	1/2	1.5	98
	160	35~1200	35~1200	56	53	182	144	40	90	59	43	14	18.5	M16×1.5	17	36	22	M36×1.5	39	3/4	1.5	106
给油 不给油	180	30~1200	30~1200	63	60	204	162	45	115	70	48	17	18.5	M18×1.5	20	41	26	M40×1.5	39	3/4	2	111
	200	30~1200	30~1200	63	60	226	182	50	115	74	48	17	18.5	M20×1.5	20	46	26	M45×1.5	39	3/4	2	111
	250	30~1200	30~1200	71	67	277	225	60	140	86	60	20	23	M24×1.5	25	56	30	M56×2	49	1	3	141
	300	35~1200	35~1200	80	76	330	270	70	140	96	60	20	23	M30×1.5	30	65	36	M64×2	49	1	4	146

形式	缸径 (mm)	TDes	TT	TX	TY	TZ	H	无防护套		带防护套(单侧)						带防护套(两侧)		
								Z	ZZ	d	e	f	h	ℓ	Z	ZZ	Z	ZZ
给油 不给油 气液联用	125	32 ^{-0.050} _{-0.089}	50	170	164	234	110	159	318	82	75	40	133	0.2行程	182	341	182	364
	140	36 ^{-0.050} _{-0.089}	55	190	184	262	110	159	318	82	75	40	133	0.2行程	182	341	182	364
	160	40 ^{-0.050} _{-0.089}	60	212	204	292	120	173	346	82	75	40	141	0.2行程	194	367	194	388
给油 不给油	180	45 ^{-0.050} _{-0.089}	59	236	228	326	135	190.5	381	92	85	45	153	0.2行程	208.5	399	208.5	417
	200	45 ^{-0.050} _{-0.089}	59	265	257	355	135	190.5	381	96	90	45	153	0.2行程	208.5	399	208.5	417
	250	56 ^{-0.060} _{-0.106}	69	335	325	447	160	230.5	461	108	105	55	176	0.17行程	246.5	477	246.5	493
	300	67 ^{-0.060} _{-0.106}	79	400	390	534	175	248	496	118	115	55	190	0.17行程	263	511	263	526

带磁性开关的场合/仅ø125~ø200 (mm)

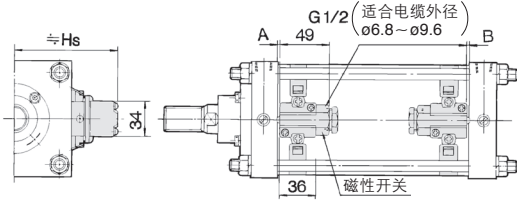
形式	缸径 (mm)	行程范围(mm)		S	无防护套				
		无防护套	带防护套		Z	ZZ	Z	ZZ	ZZ
给油 不给油 气液联用	125	25~1000	30~1000	98	159	318	182	341	364
	140	30~1000	30~1000	98	159	318	182	341	364
	160	35~1200	35~1200	106	173	346	194	367	388
给油 不给油	180	30~1200	30~1200	115	192.5	385	210.5	403	421
	200	30~998	30~998	120	195	390	213	408	426

※※※安装磁性开关时,可能的最小行程参见P.444.

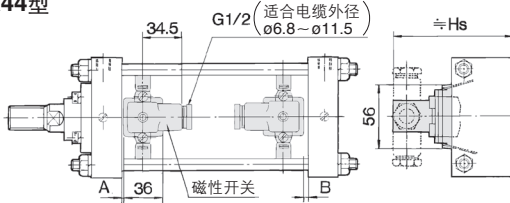
磁性开关的合适安装位置(行程末端检测时)及安装高度

〈钢带安装型〉

D-A3□型
D-G3/K3型

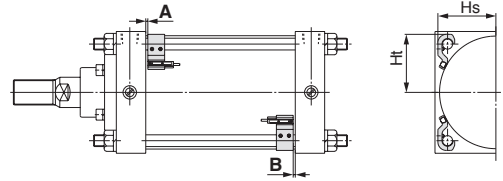


D-A44型

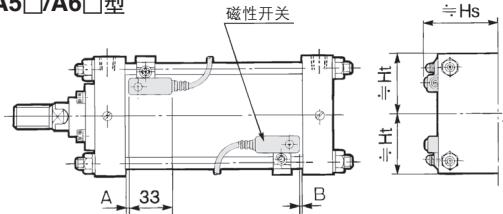


〈拉杆安装型〉

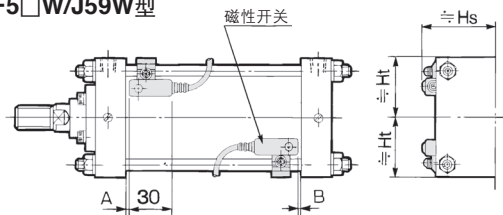
D-A9□/A9□V型 D-Z7□/Z80型
D-M9□/M9□V型 D-Y59□/Y69□/Y7P/Y7PV型
D-M9□W/M9□WV型 D-Y7□W/Y7□WV型
D-M9□AL/M9□AVL型 D-Y7BAL型



D-A5□/A6□型



D-F5□/J5□/D-F5NTL型
D-F5BAL/F59F型
D-F5□W/J59W型



- CJ1
- CJP
- CJ2
- CM2
- CG1
- MB
- MB1
- CA2
- CS1**
- CS2

磁性开关的适合安装位置

磁性开关 型号	D-A9□ D-A9□V		D-M9□ D-M9□V D-M9□W D-M9□WV D-M9□AL D-M9□AVL		D-Z7□/Z80 D-Y5□/Y6□ D-Y7P D-Y7PV D-Y7□W D-Y7□WV D-Y7BAL		D-A5□ D-A6□ D-A3□ D-A44 D-G39 D-K39		D-A59W		D-F5□W D-J59W D-F5BAL D-F5□ D-J5□ D-F59F		D-F5NTL	
	A	B	A	B	A	B	A	B	A	B	A	B	A	B
缸径														
125	4	4	8	8	1.5	1.5	0	0	2	2	4.5	4.5	9.5	9.5
140	4	4	8	8	1.5	1.5	0	0	2	2	4.5	4.5	9.5	9.5
160	4	4	8	8	1.5	1.5	0	0	2	2	4.5	4.5	9.5	9.5
180	9.5	7.5	13.5	12.5	7	5	3.5	1.5	7.5	5.5	10	8	15	13
200	12	10	16	14	9.5	7.5	6	4	10	8	12.5	10.5	17.5	15.5

※在行程末端检出时磁性开关对应的安装位置的大致值。实际设定时，请在确认磁性开关动作状态之后再作调整。
※低摩擦型(CDS1□Q)为ø125, ø140, ø160。

磁性开关的安装高度

磁性开关 型号	D-A9□ D-A9□V D-M9□ D-M9□W D-M9□AL		D-M9□V D-M9□WV D-M9□AVL		D-Z7□/Z80 D-Y5□/Y6□ D-Y7P D-Y7PV D-Y7□W D-Y7□WV D-Y7BAL		D-A3□ D-G39 D-K39	D-A44	D-A5□ D-A6□ D-A59W		D-F5□ D-J5□ D-F5□W D-J59W D-F5BAL D-F59F D-F5NTL	
	Hs	Ht	Hs	Ht	Hs	Ht	Hs	Ht	Hs	Ht	Hs	Ht
缸径												
125	69	69.5	71.5	69.5	69	69.5	116	126	75.5	69.5	74.5	70
140	76	76	77.5	76	76	76	124	134	81	76.5	80	76.5
160	85	85	86	85	85	85	134.5	144.5	89	87.5	88	87.5
180	95	95	95.5	95	95	95	144	154	97	97.5	96	97.5
200	106	106	106	106	106	106	154	164	107	108	107.5	108

※低摩擦型(CDS1□Q)为ø125, ø140, ø160。

- D-□
- X□
- 个别-X□
- 技术资料

安装磁性开关可能的最小行程

n: 磁性开关个数 (mm)

磁性开关型号	磁性开关安装数	除中间耳轴型以外的安装形式	中间耳轴型				
			φ125	φ140	φ160	φ180	φ200
D-A9□	2个(异面、同一面) 1个	15	100	105	110		
	n个	$15 + 40 \frac{(n-2)}{2}$ (n=2, 4, 6, 8)	$100 + 40 \frac{(n-4)}{2}$ (n=4, 8, 12, 16)	$105 + 40 \frac{(n-4)}{2}$ (n=4, 8, 12, 16)	$110 + 40 \frac{(n-4)}{2}$ (n=4, 8, 12, 16...)		
D-A9□V	2个(异面、同一面) 1个	10	75	80	85		
	n个	$10 + 30 \frac{(n-2)}{2}$ (n=2, 4, 6, 8)	$75 + 30 \frac{(n-4)}{2}$ (n=4, 8, 12, 16)	$80 + 30 \frac{(n-4)}{2}$ (n=4, 8, 12, 16)	$85 + 30 \frac{(n-4)}{2}$ (n=4, 8, 12, 16...)		
D-M9□ D-M9□W	2个(异面、同一面) 1个	15	105	110	115		
	n个	$15 + 40 \frac{(n-2)}{2}$ (n=2, 4, 6, 8)	$105 + 40 \frac{(n-4)}{2}$ (n=4, 8, 12, 16)	$110 + 40 \frac{(n-4)}{2}$ (n=4, 8, 12, 16)	$115 + 40 \frac{(n-4)}{2}$ (n=4, 8, 12, 16...)		
D-M9□V D-M9□VV	2个(异面、同一面) 1个	10	80	85	90		
	n个	$10 + 30 \frac{(n-2)}{2}$ (n=2, 4, 6, 8)	$80 + 30 \frac{(n-4)}{2}$ (n=4, 8, 12, 16)	$85 + 30 \frac{(n-4)}{2}$ (n=4, 8, 12, 16)	$90 + 30 \frac{(n-4)}{2}$ (n=4, 8, 12, 16...)		
D-M9□AL	2个(异面、同一面) 1个	20	115	120			
	n个	$20 + 40 \frac{(n-2)}{2}$ (n=2, 4, 6, 8)	$115 + 40 \frac{(n-2)}{2}$ (n=2, 4, 6, 8)	$120 + 40 \frac{(n-2)}{2}$ (n=2, 4, 6, 8)			
D-M9□AVL	2个(异面、同一面) 1个	15	90	95			
	n个	$15 + 30 \frac{(n-2)}{2}$ (n=2, 4, 6, 8)	$90 + 30 \frac{(n-2)}{2}$ (n=2, 4, 6, 8)	$95 + 30 \frac{(n-2)}{2}$ (n=2, 4, 6, 8)			
D-A5□/A6□ D-A59W D-F5□/J5□ D-F5□W D-J59W D-F5BAL D-F59F	2个(异面、同一面) 1个	25	125	135	150		
	n个(同一面)	$25 + 55 \frac{(n-2)}{2}$ (n=2, 4, 6, 8)	$125 + 55 \frac{(n-4)}{2}$ (n=4, 8, 12, 16)	$135 + 55 \frac{(n-4)}{2}$ (n=4, 8, 12, 16)	$150 + 55 \frac{(n-4)}{2}$ (n=4, 8, 12, 16)		
D-F5NTL	2个(异面、同一面) 1个	35	145	155	170		
	n个(同一面)	$35 + 55 \frac{(n-2)}{2}$ (n=2, 4, 6, 8)	$145 + 55 \frac{(n-4)}{2}$ (n=4, 8, 12, 16)	$155 + 55 \frac{(n-4)}{2}$ (n=4, 8, 12, 16)	$170 + 55 \frac{(n-4)}{2}$ (n=4, 8, 12, 16)		
D-A3□ D-G39 D-K39	2个	异面安装	35	110			150
		同一面	100				
	n个	异面安装	$35 + 30(n-2)$	$110 + 30(n-2)$ (n=2, 4, 6, 8)			$150 + 100(n-2)$ (n=2, 4, 6, 8)
		同一面	$100 + 100(n-2)$	$110 + 100(n-2)$ (n=2, 4, 6, 8)			$150 + 30(n-2)$ (n=2, 4, 6, 8)
1个	15	110			150		
D-A44	2个	异面安装	35	110			150
		同一面	55				
	n个	异面安装	$35 + 30(n-2)$	$110 + 30(n-2)$ (n=2, 4, 6, 8)			$150 + 30(n-2)$ (n=2, 4, 6, 8)
		同一面	$55 + 55(n-2)$	$110 + 50(n-2)$ (n=2, 4, 6, 8)			$150 + 50(n-2)$ (n=2, 4, 6, 8)
1个	15	110			150		
D-Z7□ D-Z80 D-Y59□ D-Y7P D-Y7□W	2个(异面、同一面) 1个	15	105	110	115		
	n个	$15 + 40 \frac{(n-2)}{2}$ (n=2, 4, 6, 8)	$105 + 40 \frac{(n-4)}{2}$ (n=4, 8, 12, 16)	$110 + 40 \frac{(n-4)}{2}$ (n=4, 8, 12, 16)	$115 + 40 \frac{(n-4)}{2}$ (n=4, 8, 12, 16)		
D-Y69□ D-Y7PV D-Y7□WV	2个(异面、同一面) 1个	10	90	95	100		
	n个	$10 + 30 \frac{(n-2)}{2}$ (n=2, 4, 6, 8)	$90 + 30 \frac{(n-4)}{2}$ (n=4, 8, 12, 16)	$95 + 30 \frac{(n-4)}{2}$ (n=4, 8, 12, 16)	$100 + 30 \frac{(n-4)}{2}$ (n=4, 8, 12, 16)		
D-Y7BAL	2个(异面、同一面) 1个	20	115	120	125	130	
	n个	$20 + 45 \frac{(n-2)}{2}$ (n=2, 4, 6, 8)	$115 + 45 \frac{(n-4)}{2}$ (n=4, 8, 12, 16)	$120 + 45 \frac{(n-4)}{2}$ (n=4, 8, 12, 16)	$125 + 45 \frac{(n-4)}{2}$ (n=4, 8, 12, 16)	$130 + 45 \frac{(n-4)}{2}$ (n=4, 8, 12, 16)	

※低摩擦型(CDS1□Q)为φ125, φ140, φ160。

动作范围

磁性开关型号	缸径 (mm)				
	125	140	160	180	200
D-A9□/A9□V	12	12.5	11.5	12	12.5
D-M9□/M9□V	6	6.5	6.5	6.5	7
D-M9□W/M9□WV					
D-M9□AL/M9□AVL					
D-Z7□/Z80	14	14.5	13	14	14.5
D-A3□/A44	10	10	10	10	10
D-A5□/A6□					
D-A59W	17	17	17	17	17
D-Y59□/Y69□	12	13	7	7.5	8
D-Y7P/Y7PV					
D-Y7□W/Y7□WV					
D-Y7BAL					
D-F5□/J5□/F5□W	5	5	5.5	6	6
D-J59W/F5BAL					
D-F5NTL/F59F					
D-G39/K39	11	11	10	10	10

※动作范围含磁滞在内，是大致值，不是保证值。
 (偏差±30%左右)
 受周围环境的影响有很大的变化。
 ※低摩擦型(CDS1□□)为φ125, φ140, φ160。

磁性开关安装件型号

磁性开关型号	缸径(mm)				
	φ125	φ140	φ160	φ180	φ200
D-A9□/A9□V	BS5-125	BS5-125	BS5-160	BS5-180	BS5-200
D-M9□/M9□V					
D-M9□W/M9□WV					
D-M9□AL/M9□AVL					
D-A5□/A6□	BT-12	BT-12	BT-16	BT-18A	BT-20
D-A59W					
D-F5□/J5□					
D-F5NTL					
D-F5□W/J59W	BS1-125	BS1-140	BS1-160	BS1-180	BS1-200
D-F5BAL/F59F					
D-A3□/A44	BS4-125	BS4-125	BS4-160	BS4-180	BS4-200
D-G39/K39					
D-Z7□/Z80	BS4-125	BS4-125	BS4-160	BS4-180	BS4-200
D-Y59□/Y69□					
D-Y7P/Y7PV					
D-Y7□W/Y7□WV					
D-Y7BAL					

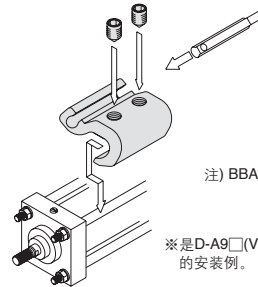
[不锈钢制安装小螺钉组件]

下面提供的不锈钢制安装小螺钉组件(含紧固螺钉)，用于相应的使用环境。
 (不含安装件本体，应別途配置。)

BBA1: D-A5, A6, F5, J5型用

D-F5BAL型开关，在气缸安装出厂时，使用上记的不锈钢制小螺钉。
 另外，开关单体出厂时，附BBA1。

注) 使用D-M9□AL/M9□AVL, Y7BAL型的场合，上表的开关安装件(BS5-□□□, BS4-□□□)上附属的铁制紧固螺钉不使用，应另行配置不锈钢制小螺钉组件BBA1，选定含在BBA1上的M4×8L的不锈钢制紧固螺钉使用。



注) BBA1的详细内容参见P.1365。

※是D-A9□(V), M9□(V), M9□W(V), M9□A(V)L型的安装例。

- CJ1
- CJP
- CJ2
- CM2
- CG1
- MB
- MB1
- CA2
- CS1
- CS2

型号表示方法的适合磁性开关之外，也可安装下记磁性开关。
 详细规格参见P.1263~1371。

磁性开关种类	型号	导线引出方式(引出方向)	特点	
有触点	D-A90V	直接出线式(纵)	无指示灯	
	D-A93V, A96V			
	D-Z73, Z76	直接出线式(横)	—	
	D-A53, A56			
	D-A67			
D-Z80	直接出线式(横)	无指示灯		
D-F59, F5P, J59			—	
D-Y59A, Y59B, Y7P				
D-F59W, F5PW, J59W			2色指示灯	
D-Y7NW, Y7PW, Y7BW				
D-F5BAL, Y7BAL			耐水性强(2色指示)	
D-F5NTL				带延时器
D-M9NV, M9PV, M9BV			直接出线式(纵)	
D-Y69A, Y69B, Y7PV				
D-M9NWV, M9PWV, M9BWW				2色指示灯
D-Y7NWV, Y7PWV, Y7BWW				
D-M9NAVL, M9PAVL, M9BAVL	耐水性强(2色指示)			

※无触点磁性开关上，也有带导线前置插头的形式，详见P.1328、1329。
 ※也有常闭型(NC=b触点)无触点磁性开关(D-F9G, F9H, Y7G, Y7H型)，详见P.1290、1292。

- D-□
- X□
- 个别-X□
- 技术资料