



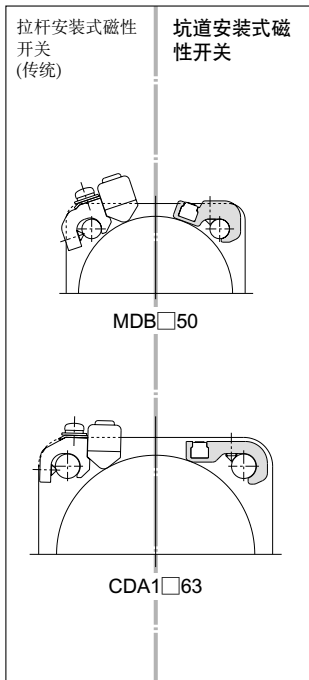
# 新款拉杆安装式磁性开关固定码 BMB4 · BA4 · BS4 系列

## 磁性开关固定码型号

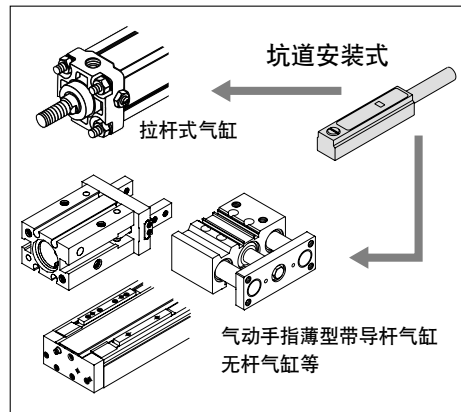


适用气缸系列	缸径 (mm)	开关固定码型号	附件	适用磁性开关			
MDB	32, 40	BMB4-032	内六角螺钉 (M4 x 0.7 x 6L) 数量: 2	舌簧式 D-Z7□ D-Z80			
	50, 63	BMB4-050					
	80, 100	BA4-063					
	125	BA4-080					
CDA1	40, 50	BA4-040		内六角螺钉 (M4 x 0.7 x 8L) 数量: 2	固态电子式 D-Y5□ D-Y6□ D-Y7□		
	63	BA4-063					
CDS1	80, 100	BA4-080				内六角螺钉 (M4 x 0.7 x 8L) 数量: 2	固态电子式 D-Y5□ D-Y6□ D-Y7□
	125, 140	BS4-125					
	160	BS4-160					
	180	BS4-180					
	200	BS4-200					

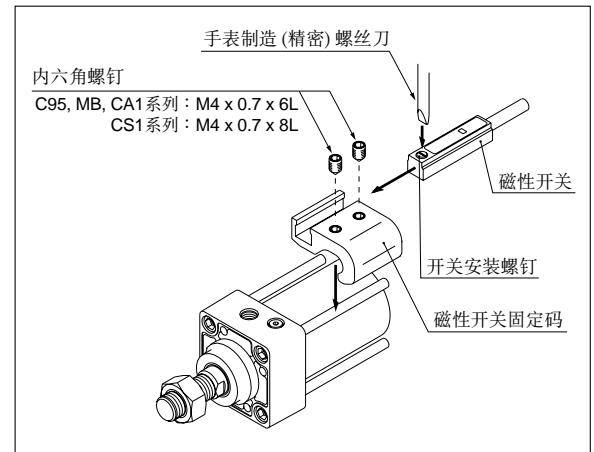
### ■ 减小磁性开关外露出气缸上



### ■ 统一采用坑道安装式(方便库存)



### ■ 安装方法



### 适用气缸系列 (拉杆安装式气缸)

适用气缸系列	缸径 (mm)										
	32	40	50	63	80	100	125	140	160	180	200
标准气缸	●	●	●	●	●	●	●				
MB	●	●	●	●	●	●	●				
C95	●	●	●	●	●	●	●				
CA1		●	●	●	●	●	●				
CS1							●	●	●	●	●

\* 也适用于各种拉杆式气缸上

带锁	CLA, CL1, CNA, MNB, CLS
带阀	CV3, CVS1
带尾锁	MBB, CBA1
带制动器行程气缸	CE2

### 适用磁性开关

磁性开关型号 出线位置		型式	特殊规格	出线方式	指示灯	线制 (输出)	负载电压		引线长度 (m)	适用负载	
垂直	轴向						DC	AC		IC	
—	D-Z76L	舌簧式	—	直接出线	有	3线	24V	5V, 12V, 100V	3m	IC	—
—	D-Z73L									—	继电器, PLC
—	D-Z80L					IC	—				
D-Y69AL	D-Y59AL	固态电子式	—	直接出线	有	3线 (NPN)	24V	5V, 12V	3m	IC	继电器, PLC
D-Y7PVL	D-Y7PL					3线 (PNP)					
D-Y69BL	D-Y59BL					2线					
D-Y7NWWL	D-Y7NWL					3线 (NPN)					
D-Y7PWVL	D-Y7PWL					3线 (PNP)					
D-Y7BWWL	D-Y7BWL					2线					
—	D-Y7BAL					2线					

IC: IC 回路