



# 步进马达电动缸 LX系列

LXF 系列



LXP 系列



LXS 系列



LC6D 系列驱动器



- ※ 提供多点停留的位置控制
- ※ 利用旋转螺杆带动滑槽
- ※ 能选择 2相 / 5相步进马达 (LXF 除外)
- ※ 重覆精度达至  $\pm 0.03\text{mm}$
- ※ 可选择带有制动器
- ※ 能於缸身上安装磁性开关

## LXS 系列规格

型号	LXSH2SA	LXSH2SB	LXSH5SA	LXSH5SB	LXSH2BC	LXSH2BD	LXSH5BC	LXSH5BD	
行程	50, 75, 100, 125, 150mm								
马达	2 相步进马达		5 相步进马达		2 相步进马达		5 相步进马达		
螺杆牙距	螺杆				滚珠丝杆				
	6mm	12mm	6mm	12mm	2mm	5mm	2mm	5mm	
最大负载	水平	9kg	4.5kg	6kg	3kg	10kg			
	垂直	4kg	2kg	2kg	1kg	5kg			
最高速度	100mm/s	200mm/s	100mm/s	200mm/s	30mm/s	80mm/s	30mm/s	80mm/s	
重覆精度	$\pm 0.05\text{mm}$				$\pm 0.03\text{mm}$				
导轨类型	高刚性线性滑轨								
操作温度	5°C ~ 40°C								
最少步距	半步	0.015mm	0.03mm	0.006mm	0.012mm	0.005mm	0.0125mm	0.002mm	0.005mm
	全步	0.03mm	0.06mm	0.012mm	0.024mm	0.01mm	0.025mm	0.004mm	0.01mm

## LXP 系列规格

型号	LXPB2SA	LXPB2SB	LXPB5SA	LXPB5SB	LXPB2BC	LXPB2BD	LXPB5BC	LXPB5BD	
行程	50, 75, 100, 125, 150, 175, 200mm								
马达	2 相步进马达		5 相步进马达		2 相步进马达		5 相步进马达		
螺杆牙距	螺杆				滚珠螺杆				
	6mm	12mm	6mm	12mm	2mm	5mm	2mm	5mm	
最大负载	水平	6kg	3kg	4kg	2kg	6kg			
	垂直	5kg	3kg	4kg	2kg	5kg			
最高速度	100mm/s	200mm/s	100mm/s	200mm/s	30mm/s	80mm/s	30mm/s	80mm/s	
重覆精度	$\pm 0.05\text{mm}$				$\pm 0.03\text{mm}$				
导轨类型	线性滚珠导轨								
操作温度	5°C ~ 40°C								
最少步距	半步	0.015mm	0.03mm	0.006mm	0.012mm	0.005mm	0.0125mm	0.002mm	0.005mm
	全步	0.03mm	0.06mm	0.012mm	0.024mm	0.01mm	0.025mm	0.004mm	0.01mm

## LXF 系列规格

型号	LXFH5SA	LXFH5SB	LXFH5BC	LXFH5BD	
行程	20, 50, 75, 100mm				
马达	5 相步进马达				
螺杆牙距	螺杆		滚珠丝杆		
	6mm	12mm	2mm	5mm	
最大负载 (水平)	3kg	2kg	3kg	3kg	
最高速度	100mm/s	200mm/s	30mm/s	80mm/s	
重覆精度	$\pm 0.05\text{mm}$		$\pm 0.03\text{mm}$		
导轨类型	滚珠滑轨				
操作温度	5°C ~ 40°C				
最少步距	半步	0.006mm	0.012mm	0.002mm	0.005mm
	全步	0.012mm	0.024mm	0.004mm	0.01mm

## 型号选择

线性导轨型 : LXFH 5 SB - 100 S  
 滚珠导轨型 : LXPB 2 SA - 125 B  
 高刚性滑轨型 : LXSH 5 BC - 150 S

马达  
 2 - 2 相步进马达  
 配 LC6D-220AD  
 5 - 5 相步进马达  
 配 LC6D-507AD

螺杆  
 SA - 螺杆 6mm 牙距  
 SB - 螺杆 12mm 牙距  
 BC - 滚珠螺杆 2mm 牙距  
 BD - 滚珠螺杆 5mm 牙距

行程  
 100, 125, 150

制动选择  
 无记号 - 不带制动器  
 B - 带有制动器

原点开关  
 无记号 - 不带开关  
 S - 带有开关

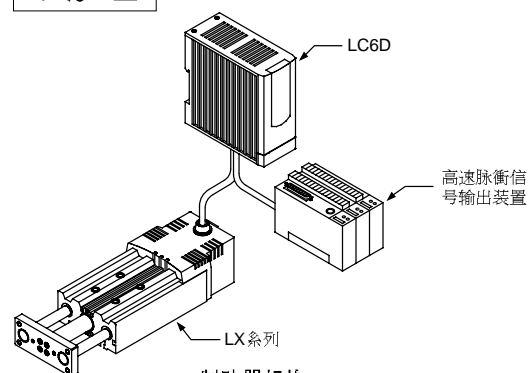
## 订货举例

- 1) 线性导轨型, 行程 75mm, 重覆精度  $\pm 0.05\text{mm}$ , 最高速度 100mm/s  
 负载 2.5kg, 最少步距 0.01mm, 带原位开关, 水平安装  
 正确型号: LXFH5SA-75S  
 驱动器: LC6D-507AD (5 相驱动器)
- 2) 高刚性导轨型, 行程 100mm, 重覆精度  $\pm 0.03\text{mm}$ , 负载 4.5kg  
 垂直安装, 带制动及原位开关, 最少步距 0.01mm  
 正确型号: LXSH2BC-100SB  
 驱动器: LC6D-220AD (2 相驱动器)

## 行程 / 磁性开关选择

型号	行程 (mm)	磁性开关
LXF	25, 50, 75, 100	D-F9NL
LXP	50, 75, 100, 125, 150, 175, 200	D-F9PL
LXS	50, 75, 100, 125, 150	D-F9BL

## 系统配置



## 制动器规格

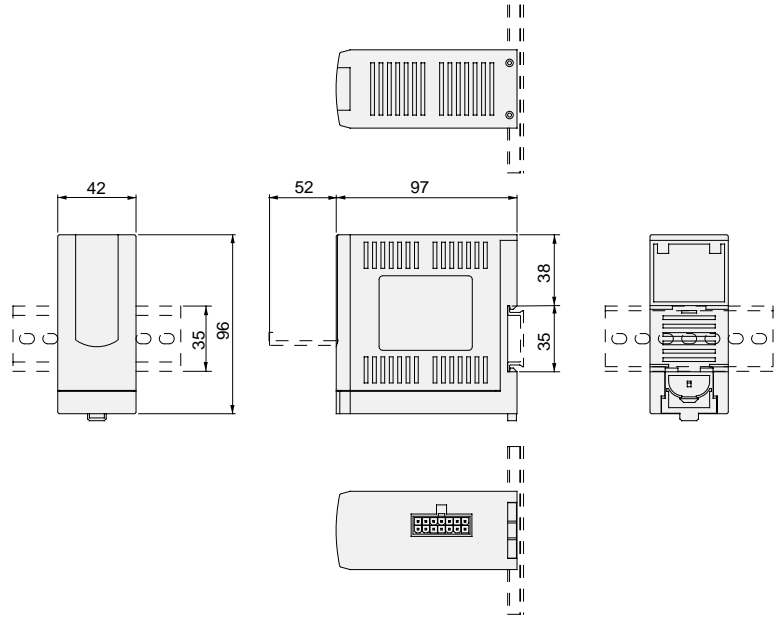
静态扭力	0.1Nm (1kgf · cm) 或以上
操作电压	24VDC $\pm 5\%$
耗电量	5W (於 75°)

LX 系列专用控制器：LC6D 系列

外形尺寸图（毫米）



LC6D

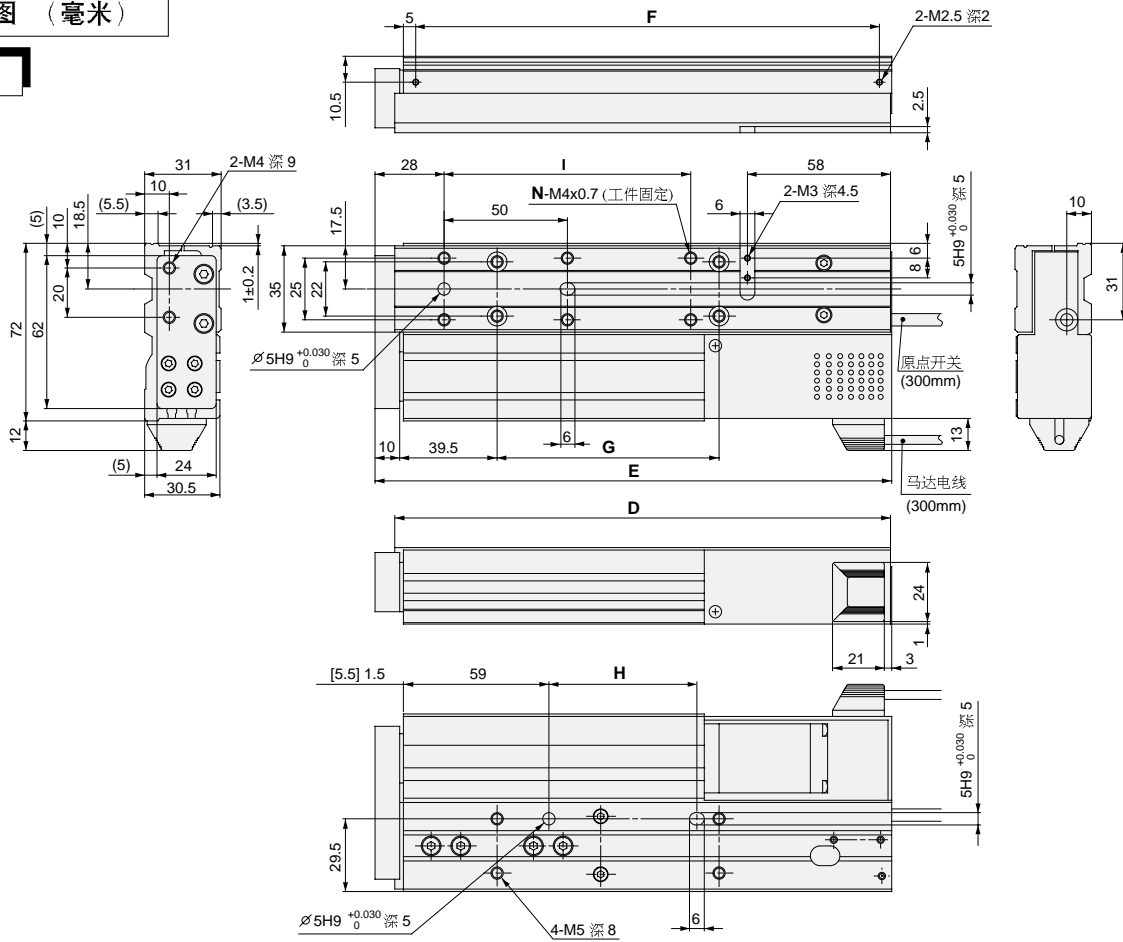


型号 / 规格

型号	LC6D-220AD	LC6D-507AD
电源	24VDC±10%, 3A	24VDC±10%, 2.5A
激励方法 (每步角度)	全步 (1.8°) 半步 (0.9°)	全步 (0.72°) 半步 (0.36°)
马达电流	2.0A/相	0.75A/相
输入信号	光电耦 (330Ω内阻)	
最高输入频率	10kHz 全步 20kHz 半步	
附加功能	自动抑制电流, 自动关闭电源	
接线方法	接线插头	
操作温度	5°C ~ 40°C	
配合马达	2 相步进马达	5 相步进马达

外形尺寸图（毫米）

LXF



(mm)

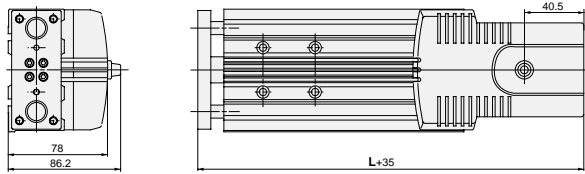
型号	N	D	E	F	G	H	I
LXFH5□□- 25	4	151	160	138	60	30	(50)
LXFH5□□- 50	4	176	185	163	90	60	(50)
LXFH5□□- 75	6	201	210	188	90	60	100
LXFH5□□-100	6	226	235	213	90	60	100

[ ] 当原点开关操作时的尺寸

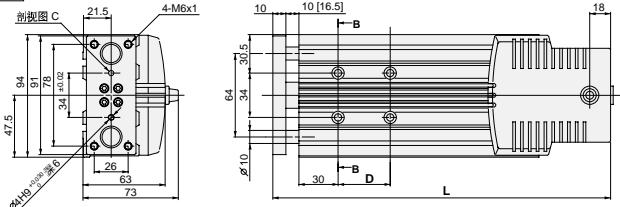
外形尺寸图（毫米）

LXP

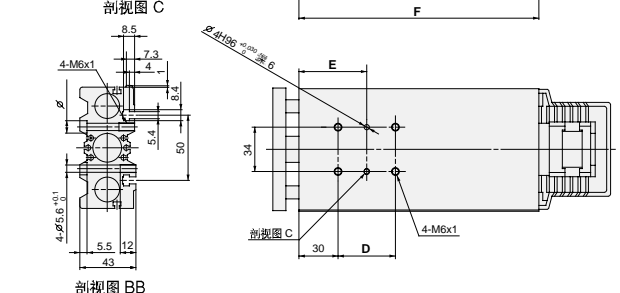
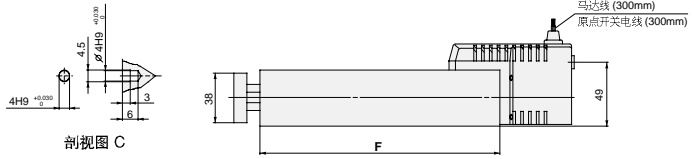
带有制动器



不带制动器



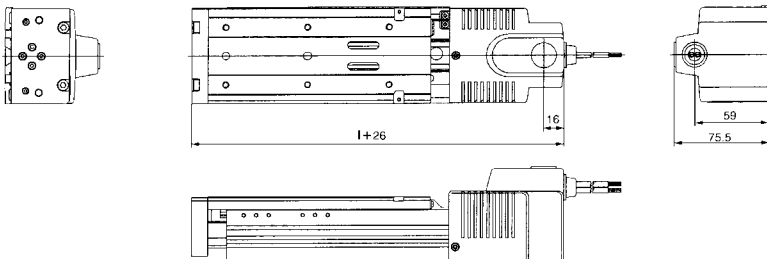
[ ] 当原点开关操作时的尺寸



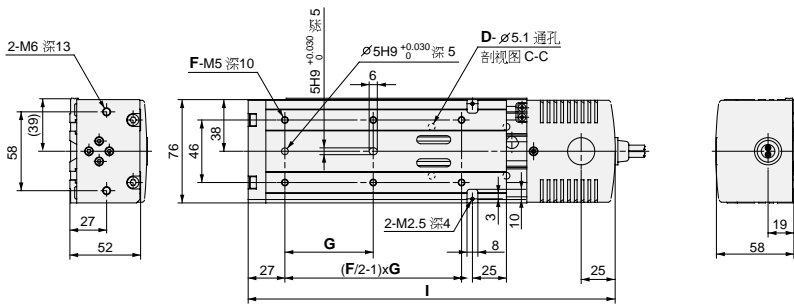
型号	D	E	F	L
LXPB□□□- 50□□□	44	52	154	231
LXPB□□□- 75□□□			179	256
LXPB□□□-100□□□			204	281
LXPB□□□-125□□□	120	90	246	323
LXPB□□□-150□□□			271	348
LXPB□□□-175□□□			296	373
LXPB□□□-200□□□			321	398

LXS

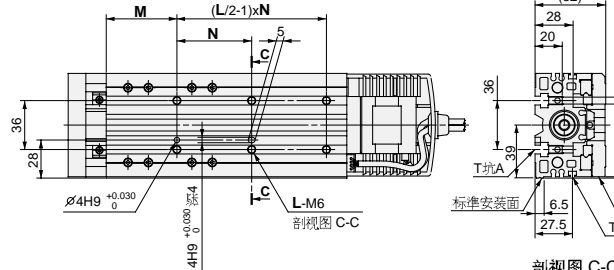
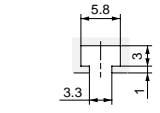
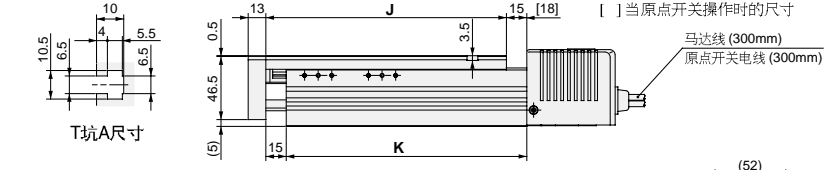
带有制动器



不带制动器



[ ] 当原点开关操作时的尺寸



型号	D	F	G	I	J	K	L	M	N
LXSH□□□- 50	4	6	65	270	177	177	6	52	55
LXSH□□□- 75	4	6	75	295	202	202	6	47	65
LXSH□□□-100	4	8	65	320	227	227	6	47	75
LXSH□□□-125	4	8	70	345	252	252	6	47	85
LXSH□□□-150	6	8	75	370	277	277	8	47	65



**LX 系列专用位置控制器：LC6C 系列**

- \* 内置脉冲输出功能，可省却 PLC 的脉冲输出模块，直接与基本输出/输入点连接及取代 LC6D 系列
- \* 最高可设定 28 点位置程序
- \* 与 LX 系列中的二相马达电缸连接



LC6C 位置控制器

型号：LC5-1-T1-02  
LC6C 系列资料专用输入器

**型号 / 规格**

型号	LC6C-220AD
可接电缸	LX**2**-* ** ** ** *
电源供应	24VDC±10% 最高 3A
最多记忆位置	28 点
资料输入方法	专用资料输入器 (LC5-1-T1-02)
位置操控模式	绝对或相对值移动 速度由 6 至 200mm/s (电缸螺杆牙距为 12mm)
输入信号	光电耦隔离输入 24VDC, 6mA
输出信号	光电耦隔离输出 最高 30VDC, 20mA
参数设定	位置、速度、加速度等等
指示灯	电源正常, 警报
工作环境温度	5 至 40°C

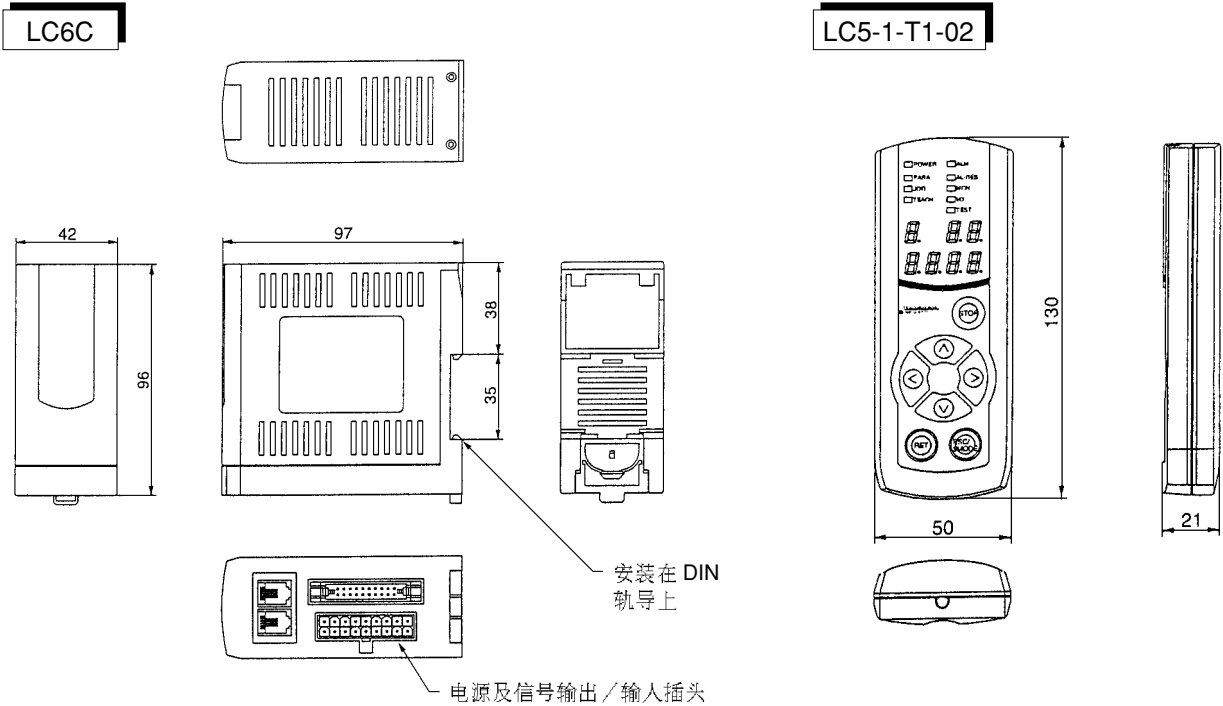
**型号选择**

LC 6 C - 220 A D

- 配合马达 ● 6 - 步进马达
- 马达类型 ● 220 - 二相步进马达

- \* LC6C 只适用于 LX 系列中的二相马达型号
- \* 客户最少需配置一个资料输入器 (LC5-1-T1-02)

**外形尺寸图 (毫米)**



**系统配置**

