



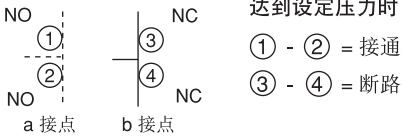
共同规格

型号	压力调节范围 MPa	差压调节范围 MPa	耐压 MPa	接触流体材料
OPL-550-1□	0.03 ~ 0.2	0 ~ 0.3	1.5	黄铜 磷青铜
OPL-550-2□	0.03 ~ 0.25	0.01 ~ 0.5	1.5	黄铜 磷青铜
OPL-550-1□S	0.03 ~ 0.2	0 ~ 0.3	1.5	不锈钢
OPL-550-2□S	0.03 ~ 0.25	0.01 ~ 0.5	1.5	不锈钢
OPL-550-4□	0.03 ~ 0.35	0.02 ~ 0.7	2.0	黄铜 磷青铜
OPL-550-4□S	0.3 ~ 0.35	0.02 ~ 0.7	2.0	不锈钢
OPL-550-3□	0.04 ~ 0.3	0.02 ~ 0.5	3.0	黄铜 磷青铜
OPL-550-3□S	0.04 ~ 0.3	0.02 ~ 0.5	3.0	不锈钢

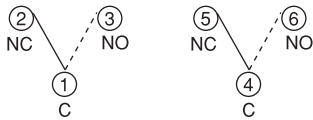
注) □ - 接点构造
无记号: 1a1b型
W : 2ab型

● 接点构造

1a1b 型开关 (标准)



2ab 型开关



达到设定压力时

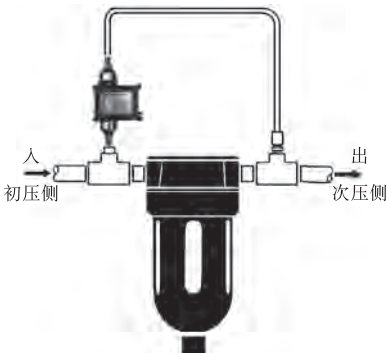
① - ③ ④ - ⑥ = 接通
① - ② ④ - ⑤ = 断路

● 接电规格

电流容量表

电压 V	交流 AC	直流 DC
24	-	3A
48	-	1.5A
110	12A	0.5A
220	10A	0.25A
440	6A	-
550	5A	-

应用例



量度过滤器出入口之压力差，如达设定压力便输出电信号，而决定更换滤芯。

外形尺寸图 (毫米)

