



短行程电动执行器(步进电机) LX系列



LXF系列



LXP系列



LXS系列



LC6D 系列驱动器

- * 提供多点停留的位置控制。
- * 利用旋转螺杆带动滑台。
- * 能选择2相(LXF 除外)/5相步进电机。
- * 重复精度 $\pm 0.03\text{mm}$ 。
- * 可选择带制动器。
- * 能在主体上安装磁性开关。

LXS系列规格

型号	LXSH2SA	LXSH2SB	LXSH5SA	LXSH5SB	LXSH2BC	LXSH2BD	LXSH5BC	LXSH5BD	
行程	50,75,100,125,150mm								
电机	2相步进电机		5相步进电机		2相步进电机		5相步进电机		
螺杆牙距	螺杆				滚珠丝杆				
	6mm	12mm	6mm	12mm	2mm	5mm	2mm	5mm	
最大负载	水平	9kg	4.5kg	6kg	3kg	10kg			
	垂直	4kg	2kg	2kg	1kg	5kg			
最高速度	100mm/s	200mm/s	100mm/s	200mm/s	30mm/s	80mm/s	30mm/s	80mm/s	
重复精度	$\pm 0.05\text{mm}$				$\pm 0.03\text{mm}$				
导轨类型	高刚性线性滑台								
使用温度	5℃~40℃								
最少步距	半步	0.015mm	0.03mm	0.006mm	0.012mm	0.005mm	0.0125mm	0.002mm	0.005mm
	全步	0.03mm	0.06mm	0.012mm	0.024mm	0.01mm	0.025mm	0.004mm	0.01mm

LXP系列规格

型号	LXPB2SA	LXPB2SB	LXPB5SA	LXPB5SB	LXPB2BC	LXPB2BD	LXPB5BC	LXPB5BD	
行程	50,75,100,125,150,175,200mm								
电机	2相步进电机		5相步进电机		2相步进电机		5相步进电机		
螺杆牙距	螺杆				滚珠螺杆				
	6mm	12mm	6mm	12mm	2mm	5mm	2mm	5mm	
最大负载	水平	6kg	3kg	4kg	2kg	6kg			
	垂直	5kg	3kg	4kg	2kg	5kg			
最高速度	100mm/s	200mm/s	100mm/s	200mm/s	30mm/s	80mm/s	30mm/s	80mm/s	
重复精度	$\pm 0.05\text{mm}$				$\pm 0.03\text{mm}$				
导轨类型	线性滚珠导轨								
使用温度	5℃~40℃								
最少步距	半步	0.015mm	0.03mm	0.006mm	0.012mm	0.005mm	0.0125mm	0.002mm	0.005mm
	全步	0.03mm	0.06mm	0.012mm	0.024mm	0.01mm	0.025mm	0.004mm	0.01mm

LXF系列规格

型号	LXFH5SA	LXFH5SB	LXFH5BC	LXFH5BD	
行程	20,50,75,100mm				
电机	5相步进电机				
螺杆牙距	螺杆		滚珠螺杆		
	6mm	12mm	2mm	5mm	
最大负载(水平)	3kg	2kg	3kg	3kg	
最高速度	100mm/s	200mm/s	30mm/s	80mm/s	
重复精度	$\pm 0.05\text{mm}$				
导轨类型	滚珠导轨				
使用温度	5℃~40℃				
最少步距	半步	0.006mm	0.012mm	0.002mm	0.005mm
	全步	0.012mm	0.024mm	0.004mm	0.01mm

行程/磁性开关选择

型号	行程 (mm)	磁性开关
LXF	25,50,75,100	D-M9NL
LXP	50,75,100,125,150,175,200	D-M9PL
LXS	50,75,100,125,150	D-M9BL

型号表示方法

线性导轨型 : LXFH5 SB - 100 S

滚珠导轨型 : LXPB2 SA - 125 B

高刚性滑台型 : LXSH5 BC - 150 S

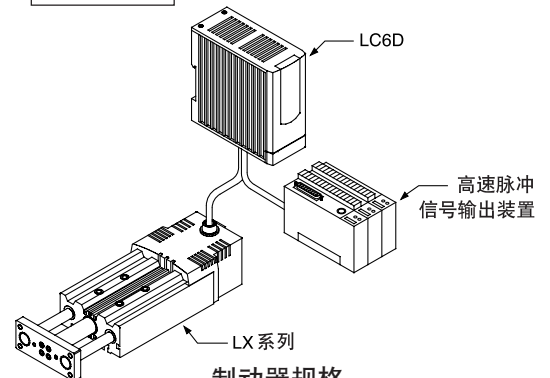
电机	2	5
	2相步进电机, 配LC6D-220AD	5相步进电机, 配LC6D-507AD

螺杆	SA	SB	BC	BD
	螺杆6mm牙距	螺杆12mm牙距	滚珠螺杆2mm牙距	滚珠螺杆5mm牙距

制动选择	无记号	B
	不带制动器	带制动器

原点开关	无记号	S
	不带开关	带开关

系统配置



制动器规格

静态力矩	0.1N·m或以上
额定电压	DC24V $\pm 5\%$
耗电量	5W(于75℃)

订货举例

- 线性导轨型, 行程75mm, 重复精度 $\pm 0.05\text{mm}$, 最高速度100mm/s 负载2.5kg, 最少步距0.01mm, 带原点开关, 水平安装。
正确型号: LX FH5SA-75S
驱动器: LC6D-507AD (5相驱动器)
- 高刚性导轨型, 行程100mm, 重复精度 $\pm 0.03\text{mm}$, 负载4.5kg 垂直安装, 带制动及原点开关, 最少步距0.01mm
正确型号: LXSH2BC-100SB
驱动器: LC6D-220 AD (2相驱动器)

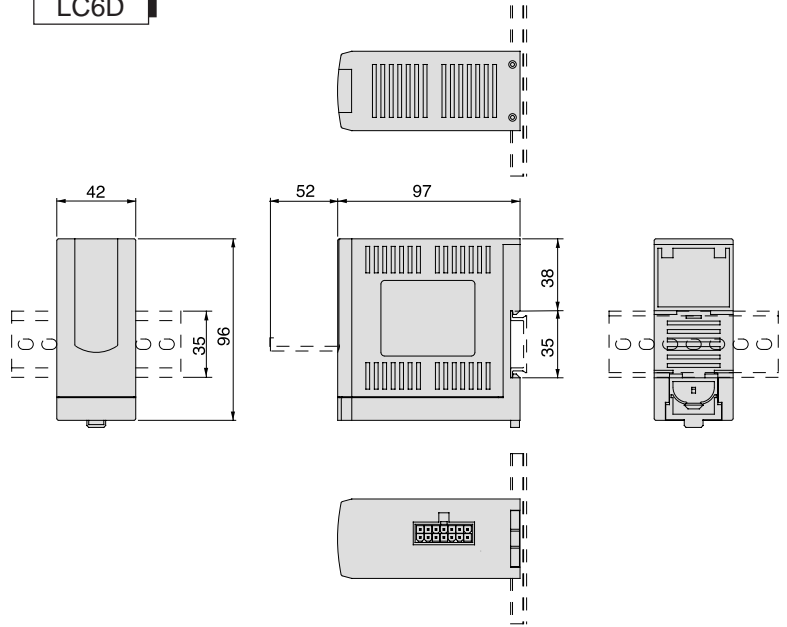
步进电机电动执行器: LX系列

LX系列专用控制器: LC6D系列



外形尺寸图 (毫米)

LC6D

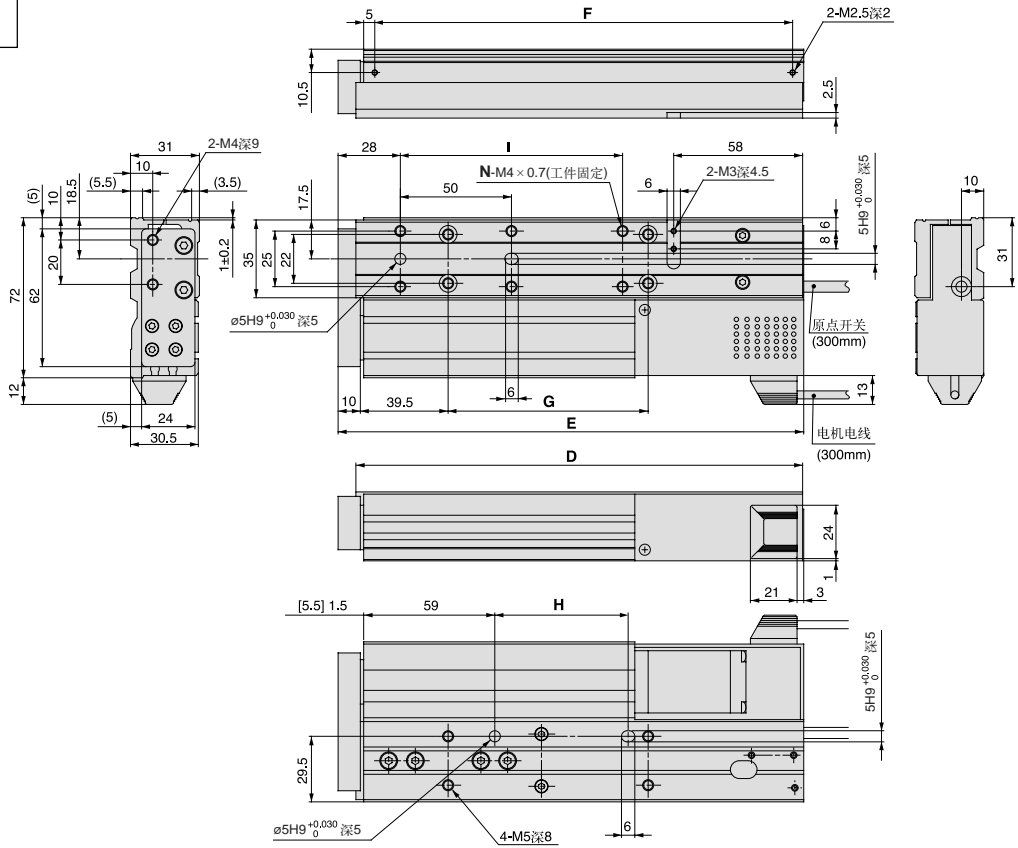


型号/规格

型号	LC6D-220AD	LC6D-507AD
电源	DC24V ± 10%, 3A	DC24V ± 10%, 2.5A
激磁方法 (每步角度)	全步(1.8°) 半步(0.9°)	全步(0.72°) 半步(0.36°)
电机电流	2.0A/相	0.75A/相
输入信号	光电偶 (330 W内阻)	
最高输入频率	10kHz全步 20kHz半步	
附加功能	自动抑制电流, 自动关闭电源	
接线方法	接线插头	
使用温度	5℃ ~ 40℃	
配合电机	2相步进电机	5相步进电机

外形尺寸图 (毫米)

LXF



(mm)

型号	N	D	E	F	G	H	I
LXFH5□□- 25	4	151	160	138	60	30	(50)
LXFH5□□- 50	4	176	185	163	90	60	(50)
LXFH5□□- 75	6	201	210	188	90	60	100
LXFH5□□-100	6	226	235	213	90	60	100

[] 当原点开关动作时的尺寸

步进电机电动执行器: LX系列

LX系列专用位置控制器: LC6C系列

- * 内置脉冲输出功能, 可省却PLC的脉冲输出模块, 直接与基本输出/输入点连接及取代LC6D系列。
- * 最高可设定28点位置程序。
- * 与LX系列中的二相步进电机电动执行器连接。



LC6C 位置控制器

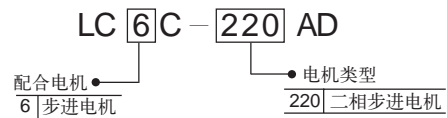


型号: LC5-1-T1-02
LC6C系列资料专用输入器

型号 / 规格

型号	LC6C-220AD
可接电动执行器	LX * * 2 * * - * * * * *
电源供应	DC24V ± 10%最高3A
最多记忆位置	28点
资料输入方法	专用资料输入器(LC5-1-T1-02)
位置操控模式	绝对或相对值移动 速度由6~200mm/s(电缸螺杆牙距为12mm)
输入信号	光电偶隔离输入DC24V · 6mA
输出信号	光电偶隔离输出 最高DC30V · 20mA
参数设定	位置、速度、加速度等等
指示灯	电源正常, 警报
环境温度	5~40℃

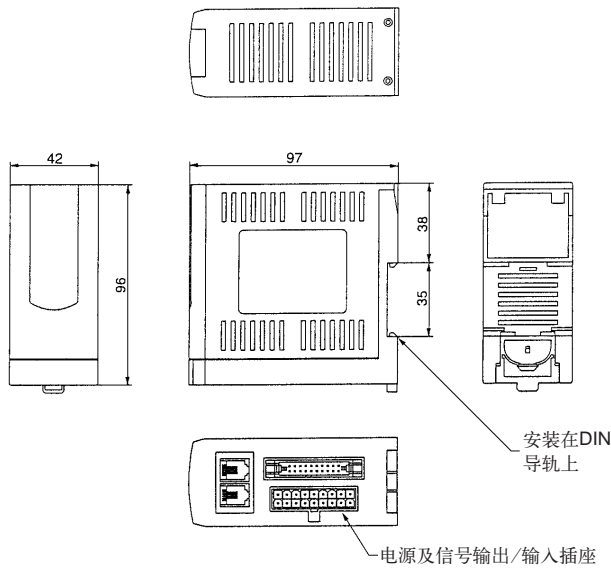
型号表示方法



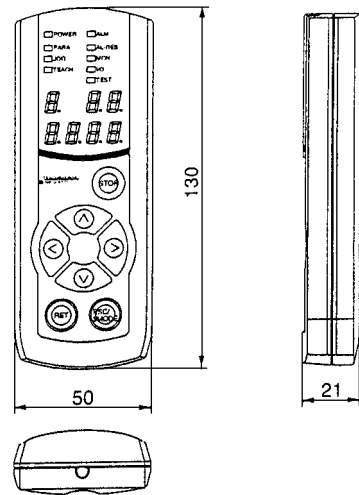
- * LC6C只适用于LX系列中的二相步进电机型号
- * 客户最少需配置一个资料输入器(LC5-1-T1-02)

外形尺寸图 (毫米)

LC6C



LC5-1-T1-02



系统配置

