

# 洁净室用 排气洁净器 AMP 系列

RoHS

## 在洁净室内 可使用的排气洁净器

排气空气清净度: 相当ISO  
Class5(Class 100  
Fed.Std.209D)

(按使用条件有不同,故事前由本公司确认。)

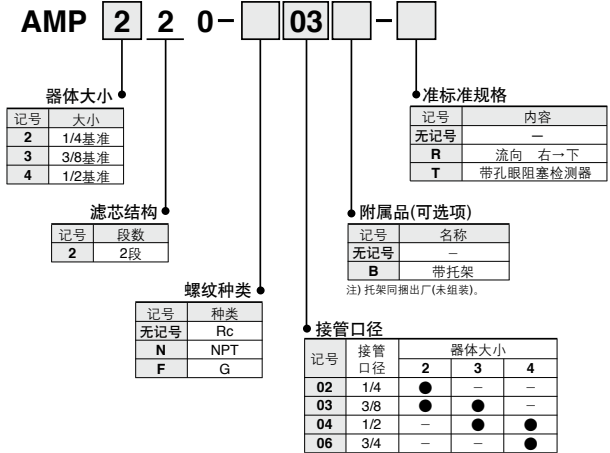
- 0.3μm以上的粒子在3.5个/L以下  
气动元件的排出空气在洁净室内可直接排气,不需要排气导管。

## 安心的2段滤芯构造

- 第1滤芯油饱和后,在2次侧流出的油由第2滤芯捕集。  
一定期间防止向外部再飞散。



## 型号表示方法



## 型号

型号	AMP220	AMP320	AMP420
最大处理流量 L/min(ANR)	200	500	1000
接管口径 (公称口径B)	1/4, 3/8	3/8, 1/2	1/2, 3/4
质量 kg	0.43	0.68	1.15

型号选定方法参见P.693。

## 规格

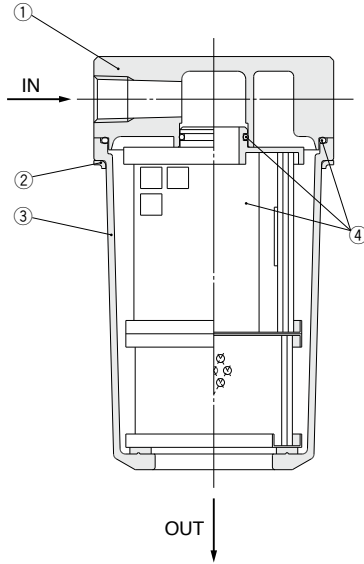
使用流体	压缩空气
滤芯进口压力	0.1MPa以下
环境温度及使用流体温度	5~50°C
过滤精度	0.01μm(捕集效率95%)
出口侧清净度	0.3μm以上的粒子在100个以下/ft <sup>3</sup> [35个以下/10L(ANR)]
滤芯寿命	从使用开始1年 (即使从使用开始1年未滿,但进口压力达0.1MPa)
滤芯寿命指示(油饱和时)	滤芯色指示方式 (即使从使用开始1年未滿,但滤芯表面红斑产生后应更换)
滤芯构造	二段滤芯
消声效果	40dB(A)以上

产品单独注意事项参见P.694。

## 附属品(可选项)

适合型号	AMP220	AMP320	AMP420
托架组件 (带帽螺钉(2个) 带弹簧垫圈(2个))	BM66	BM67	BM68

结构图



构成零部件

序号	名称	材质	备注
1	器体	铝合金	铬酸盐处理、内外面烧带涂装
2	环	碳钢	
3	外壳	树脂	

可换件

序号	名称	部件型号			备注
		AMP220	AMP320	AMP420	
4	滤芯组件	AMP-EL220	AMP-EL320	AMP-EL420	带O形圈

注) 第1滤芯和第2滤芯为一体。  
仅第1滤芯或2滤芯不能更换。

AN

VCHN

AMC

AMV

AMP