

可依照控制器发出的信号压力，  
无级地控制气缸的行程位置。



### 标准规格

缸径 (mm)	50	63	80	100
使用流体	空气			
动作方式	双作用			
使用压力范围	0.3 ~ 0.7MPa			
信号压力范围	0.02 ~ 0.1MPa			
线性度	总行程的±2%以内			
迟滞	总行程的1%以内			
重复精度	总行程的1%以内			
灵敏度	总行程的0.5%以内			
空气消耗量	18 l/min (在0.5MPa)以内			
零位行程调整	10%以内			
适合行程范围	25mm (最短) ~300mm (最长)			
环境和流体温度	5~60℃			
*给油	不需要			
定位器	IP200			

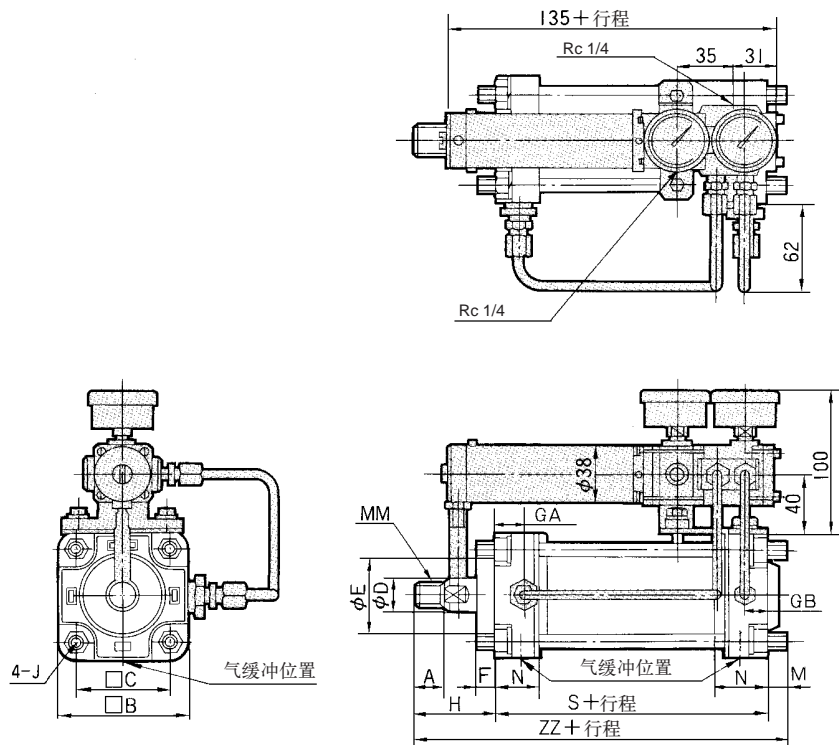
\*如需给油，请用透平1号油ISOVG32。

### 型号表示方法

CPA1BN 63-200

缸径	行程
50	ø50mm
63	ø63mm
80	ø80mm
100	ø100mm

### 外形尺寸图 (毫米)



缸径 (mm)	行程范围	螺纹有效长度	A	□B	□C	øD	øE	F	GA	GB	J	K	M	MM	N	P	S	H	ZZ
50	25~300	32	35	70	52	20	40	10	17	17	M8X1.25	7	11	M18X1.5	30	Rc <sub>3/8</sub>	90	58	159
63	25~300	32	35	85	64	20	40	10	17	17	M10X1.25	7	14	M18X1.5	31	Rc <sub>3/8</sub>	98	58	170
80	25~300	37	40	102	78	25	52	14	21	21	M12X1.75	11	17	M22X1.5	37	Rc <sub>1/2</sub>	116	71	204
100	25~300	37	40	116	92	30	52	14	21	21	M12X1.75	11	17	M26X1.5	40	Rc <sub>1/2</sub>	126	72	215

\*其它尺寸及安装架尺寸请参照CA1系列。