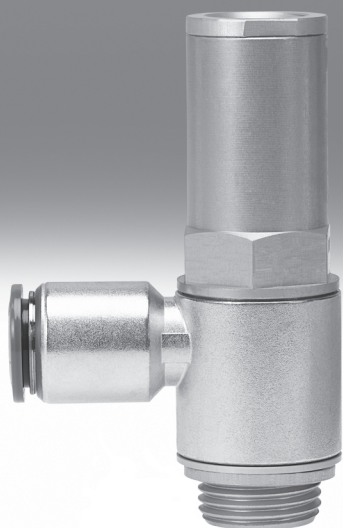


单向阀 H/HA/HB/HGL

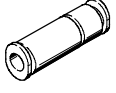
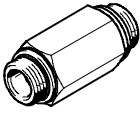
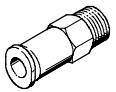
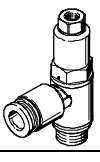
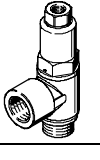
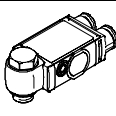
FESTO



单向阀 H/HA/HB/HGL

产品范围一览

FESTO

类型	阀功能	结构特点	型号	气接口 1	气接口 2	qnN [l/min]	→ 页码/In- ternet
单向阀	单向阀		H	QS-4, QS-6, QS-8, QS-10, QS-12	QS-4, QS-6, QS-8, QS-10, QS-12	136 ... 1,715	4
				M5, G1/8, G1/4, G3/8, G1/2, G3/4	M5, G1/8, G1/4, G3/8, G1/2, G3/4	115 ... 5,900	5
			HA	M5, R1/8, R1/4, R3/8, R1/2	QS-4, QS-6, QS-8, QS-10, QS-12	138 ... 2,230	7
			HB	QS-4, QS-6, QS-8, QS-10, QS-12	M5, R1/8, R1/4, R3/8, R1/2	142 ... 2,206	7
先导单向阀							
紧凑型							
先导单向阀	先导单向阀		HGL	QS-4, QS-6, QS-8, QS-10, QS-12	M5, G1/8, G1/4, G3/8, G1/2	130 ... 1,400	9
				M5, G1/8, G1/4, G3/8, G1/2	M5, G1/8, G1/4, G3/8, G1/2	130 ... 1,600	12
扁平型							
先导单向阀	先导单向阀		VBNF	QS-6, QS-8	G1/8, G1/4	260 ... 620	vbnf

单向阀 H/HA/HB/HGL

型号代码

FESTO

HA	-	1/8	-	QS-6	-	
型号						
单向阀						
H	单向阀					
HA	单向阀, 气流方向: 外螺纹 → 快插接头 QS					
HB	单向阀, 气流方向: 快插接头 QS → 外螺纹					
先导单向阀						
HGL	先导单向阀					
气接口 1, 用于 H/HA, 气接口 2, 用于 HB/HGL						
H						
QS-4	快插接头, 用于气管外径 4 mm					
QS-6	快插接头, 用于气管外径 6 mm					
QS-8	快插接头, 用于气管外径 8 mm					
QS-10	快插接头, 用于气管外径 10 mm					
QS-12	快插接头, 用于气管外径 12 mm					
M5	内螺纹 M5					
1/8-A/I	外螺纹/内螺纹 G1/8					
1/4	外螺纹 G1/4					
3/8	外螺纹 G3/8					
1/2	外螺纹 G1/2					
3/4	外螺纹 G3/4					
HA/HB						
M5	外螺纹 M5					
1/8	外螺纹 R1/8					
1/4	外螺纹 R1/4					
3/8	外螺纹 R3/8					
1/2	外螺纹 R1/2					
HGL						
M5	外螺纹 M5					
1/8	外螺纹 G1/8					
1/4	外螺纹 G1/4					
3/8	外螺纹 G3/8					
1/2	外螺纹 G1/2					
气接口 2, 用于 H/HA, 气接口 1, 用于 HB/HGL						
H/HGL						
-	接口规格和接口 1 或 2 一样					
HA/HB/HGL						
QS-4	快插接头, 用于气管外径 4 mm					
QS-6	快插接头, 用于气管外径 6 mm					
QS-8	快插接头, 用于气管外径 8 mm					
QS-10	快插接头, 用于气管外径 10 mm					
QS-12	快插接头, 用于气管外径 12 mm					
产品系列						
B	B 系列					

单向阀 H

技术参数 - 快插接头 QS

FESTO

单向阀



- - 流量
136 ... 1,715 l/min
- - 温度范围
0 ... +60 °C
- - 工作压力
-1 ... +10 bar

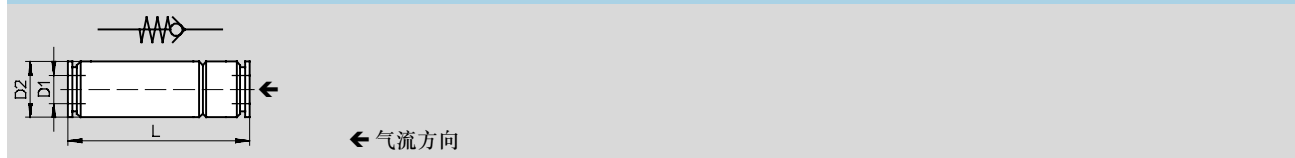


主要技术参数					
阀功能	单向阀				
气接口 1	QS-4	QS-6	QS-8	QS-10	QS-12
气接口 2	QS-4	QS-6	QS-8	QS-10	QS-12
安装方式	管式安装				
安装位置	任意				

工作和环境条件	
工作压力 [bar]	-1 ... +10
工作介质	压缩空气, 符合 ISO 8573-1:2010 [7:-:-] 标准
工作/先导介质注意事项	可与润滑介质一起工作 (在这种情况下, 总是需要润滑工作)
环境温度 [°C]	0 ... +60

材料	
壳体	铝
材料注意事项	不含铜和聚四氟乙烯

尺寸 下载 CAD 相关数据 → www.festo.com.cn



型号	气管外径 D1	D2 ∅	L
H-QS-4	4	9	34.8
H-QS-6	6	12	38.8
H-QS-8	8	15	54.9
H-QS-10	10	25	73.4
H-QS-12	12	25	78.6

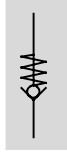
订货数据	气接口		标准额定流量 q _N [l/min]	重量 [g]	订货号	型号
	1	2				
	QS-4	QS-4	136	5.3	153462	H-QS-4
	QS-6	QS-6	282	10	153463	H-QS-6
	QS-8	QS-8	681	21	153464	H-QS-8
	QS-10	QS-10	1,480	63	153465	H-QS-10
	QS-12	QS-12	1,715	69	153466	H-QS-12

单向阀 H

技术参数 - 内/外螺纹

FESTO

单向阀



- - 流量
115 ... 5,900 l/min
- - 温度范围
-10 ... +60 °C
- - 工作压力
0.4 ... 12 bar



主要技术参数						
阀功能	单向阀					
气接口 1	M5	G $\frac{1}{8}$	G $\frac{1}{4}$	G $\frac{3}{8}$	G $\frac{1}{2}$	G $\frac{3}{4}$
气接口 2	M5	G $\frac{1}{8}$	G $\frac{1}{4}$	G $\frac{3}{8}$	G $\frac{1}{2}$	G $\frac{3}{4}$
安装方式	管式安装		螺纹旋入			
安装位置	任意					
最大紧固扭矩 [Nm]	-	-	11	20	40	60

注意: 该产品符合 ISO 1179-1 和 ISO 228-1 标准

工作和环境条件						
气接口 1	M5	G $\frac{1}{8}$	G $\frac{1}{4}$	G $\frac{3}{8}$	G $\frac{1}{2}$	G $\frac{3}{4}$
工作压力 [bar]	0.4 ... 8		0.4 ... 12			
工作介质	压缩空气, 符合 ISO 8573-1:2010 [7:-:-] 标准		压缩空气, 符合 ISO 8573-1:2010 [7:4:4] 标准			
工作/先导介质注意事项	可与润滑介质一起工作 (在这种情况下, 总是需要润滑工作)					
环境温度 [°C]	-10 ... +60					
介质温度 [°C]	-10 ... +60					
贮存温度 [°C]	-		-10 ... +60			
耐腐蚀等级 CRC ¹⁾	-		2			

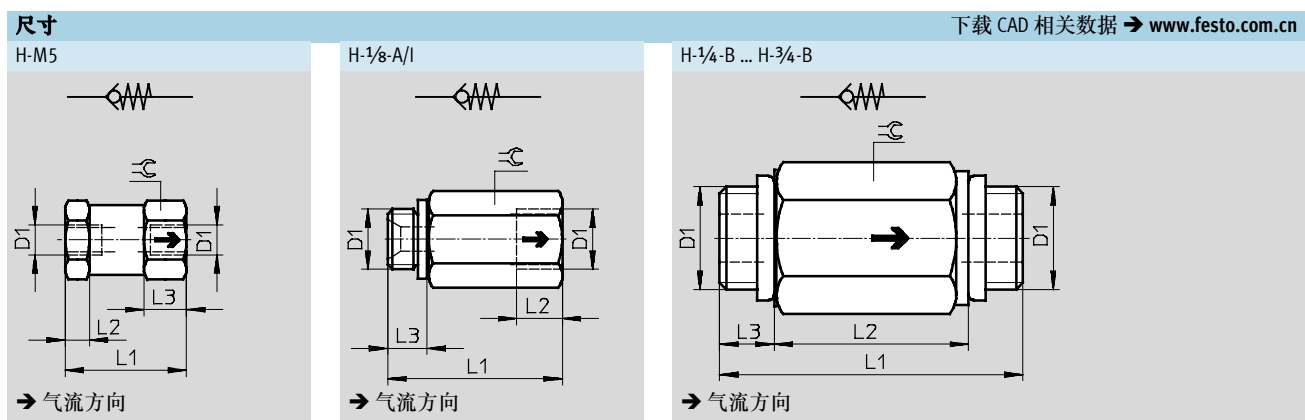
1) 耐腐蚀等级 2, 符合 Festo 940 070 标准
元件必须具备一定的耐腐蚀能力。外部可视元件具备基本的涂层表面, 可直接与工业环境或与冷却液、润滑剂等介质接触。

材料						
气接口 1	M5	G $\frac{1}{8}$	G $\frac{1}{4}$	G $\frac{3}{8}$	G $\frac{1}{2}$	G $\frac{3}{4}$
壳体	黄铜		阳极氧化精制铝合金			
密封件	NBR					
材料注意事项	-		不含铜和聚四氟乙烯			

单向阀 H

技术参数 - 内/外螺纹

FESTO



型号	接口 D1	L1	L2	L3	☉
H-M5	M5	20	4	7	11
H-1/8-A/I	G1/8	28.5	7.5	6.5	14
H-1/4-B	G1/4	48	32	8	19
H-3/8-B	G3/8	50	32	9	22
H-1/2-B	G1/2	65	44	10.5	27
H-3/4-B	G3/4	74	50	12	32

注意: 该产品符合 ISO 1179-1 和 ISO 228-1 标准

订货数据	气接口		标准额定流量 qnN [l/min]	重量 [g]	订货号	型号
	1	2				
	M5	M5	115	15	3671	H-M5
	G1/8	G1/8	280	21	3324	H-1/8-A/I ¹⁾
	G1/4	G1/4	1,000	25.4	11689	H-1/4-B ¹⁾
	G3/8	G3/8	2,000	34	11690	H-3/8-B ¹⁾
	G1/2	G1/2	5,500	58.3	11691	H-1/2-B ¹⁾
	G3/4	G3/4	5,900	101	11692	H-3/4-B ¹⁾

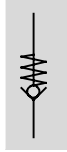
1) 外螺纹密封圈包括在供货范围内。

单向阀 HA/HB

技术参数

FESTO

单向阀



- - 流量
138 ... 2,230 l/min
- - 温度范围
0 ... +60 °C
- - 工作压力
-1 ... +10 bar

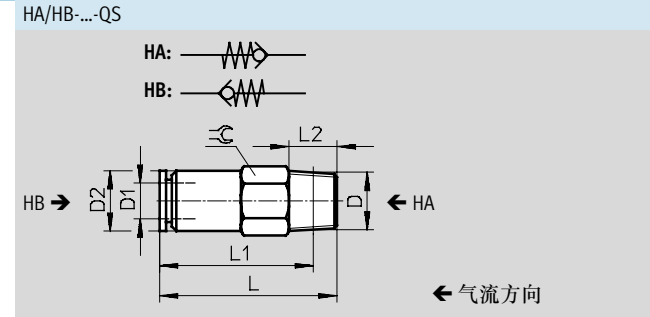
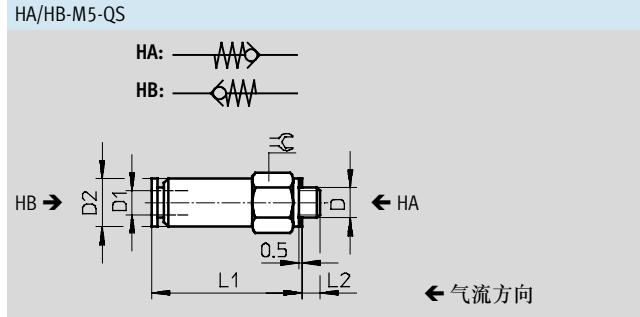


主要技术参数										
阀功能	单向阀									
型号	HA					HB				
气接口 1	M5	R $\frac{1}{8}$	R $\frac{1}{4}$	R $\frac{3}{8}$	R $\frac{1}{2}$	QS-4	QS-6	QS-8	QS-10	QS-12
气接口 2	QS-4	QS-4, QS-6, QS-8	QS-6, QS-8	QS-10, QS-12	QS-12	M5, R $\frac{1}{8}$	R $\frac{1}{8}$, R $\frac{1}{4}$	R $\frac{1}{8}$, R $\frac{1}{4}$	R $\frac{3}{8}$	R $\frac{3}{8}$, R $\frac{1}{2}$
安装方式	螺纹旋入									
安装位置	任意									

工作和环境条件	
工作压力 [bar]	-1 ... +10
工作介质	压缩空气, 符合 ISO 8573-1:2010 [7:-:-] 标准
工作/先导介质注意事项	可与润滑介质一起工作 (在这种情况下, 总是需要润滑工作)
环境温度 [°C]	0 ... +60

材料	
壳体	镀镍黄铜

尺寸 下载 CAD 相关数据 → www.festo.com.cn



型号	接口 D	气管外径 D1	D2 ∅	L	L1	L2	⊘
HA/HB-M5-QS-4	M5	4	8	-	25.4	3	8
HA/HB- $\frac{1}{8}$ -QS-4	R $\frac{1}{8}$	4	9	24.5	20.5	8	10
HA/HB- $\frac{1}{8}$ -QS-6		6	10	29.3	25.3	8	10
HA/HB- $\frac{1}{8}$ -QS-8		8	13.5	35.5	31.5	8	14
HA/HB- $\frac{1}{4}$ -QS-6	R $\frac{1}{4}$	6	12	29.3	23.3	11	14
HA/HB- $\frac{1}{4}$ -QS-8		8	13.5	39.2	33.2	11	14
HA/HB- $\frac{3}{8}$ -QS-10	R $\frac{3}{8}$	10	25	61.7	55.4	12	24
HA/HB- $\frac{3}{8}$ -QS-12		12	25	64.3	58	12	24
HA/HB- $\frac{1}{2}$ -QS-12	R $\frac{1}{2}$	12	28	70.8	62.6	15	27

单向阀 HA/HB

技术参数

FESTO

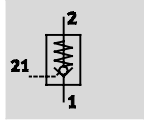
订货数据						
	气接口		标准额定流量 qnN [l/min]	重量 [g]	订货号	型号
	1	2				
气流方向: 外螺纹 → 快插接头 QS						
	M5	QS-4	148	7.2	153444	HA-M5-QS-4
	R $\frac{1}{8}$	QS-4	138	11	153446	HA- $\frac{1}{8}$ -QS-4
		QS-6	311	11	153448	HA- $\frac{1}{8}$ -QS-6
		QS-8	331	22	153452	HA- $\frac{1}{8}$ -QS-8
	R $\frac{1}{4}$	QS-6	302	23	153450	HA- $\frac{1}{4}$ -QS-6
		QS-8	670	24	153454	HA- $\frac{1}{4}$ -QS-8
	R $\frac{3}{8}$	QS-10	1,740	47	153456	HA- $\frac{3}{8}$ -QS-10
		QS-12	1,876	50	153458	HA- $\frac{3}{8}$ -QS-12
	R $\frac{1}{2}$	QS-12	2,230	69	153460	HA- $\frac{1}{2}$ -QS-12
气流方向: 快插接头 QS → 外螺纹						
	QS-4	M5	144	7.2	153445	HB-M5-QS-4
		R $\frac{1}{8}$	142	11	153447	HB- $\frac{1}{8}$ -QS-4
	QS-6	R $\frac{1}{8}$	335	11	153449	HB- $\frac{1}{8}$ -QS-6
		R $\frac{1}{4}$	292	23	153451	HB- $\frac{1}{4}$ -QS-6
	QS-8	R $\frac{1}{8}$	314	22	153453	HB- $\frac{1}{8}$ -QS-8
		R $\frac{1}{4}$	696	24	153455	HB- $\frac{1}{4}$ -QS-8
	QS-10	R $\frac{3}{8}$	1,700	47	153457	HB- $\frac{3}{8}$ -QS-10
	QS-12	R $\frac{3}{8}$	1,886	50	153459	HB- $\frac{3}{8}$ -QS-12
		R $\frac{1}{2}$	2,206	69	153461	HB- $\frac{1}{2}$ -QS-12




先导单向阀 HGL

技术参数 - 快插接头 QS

FESTO

功能



-  - 流量
130 ... 1,400 l/min
-  - 温度范围
-10 ... +60 °C
-  - 工作压力
0.5 ... 10 bar



先导单向阀适用于气缸短时间的定位和制动功能。只要气接口 21 存在先导信号，压缩空气就会流入气缸或从气缸

流出。如果不存在先导信号，阀就会切断气缸 2 → 1 的排气通道，气缸就会停止运动。

- 经认证的元件适用于安全相关的系统
- 通过手控装置 HAB 进行气缸的手动排气 → 15 作为附件
- 旋转接口可在安装后进行旋转

主要技术参数					
气接口 2	M5	G1/8	G1/4	G3/8	G1/2
气接口 1	QS-4	QS-4, QS-6	QS-8, QS-10	QS-8, QS-10	QS-12
先导气接口 21	QS-4	M5	G1/8	G1/4	G3/8
阀功能	先导单向阀				
驱动方式	气动				
安装方式	通过外螺纹旋入				
安装位置	任意				
最大紧固扭矩 [Nm]	1.5	5	12	15	18

注意：该产品符合 ISO 1179-1 和 ISO 228-1 标准

工作和环境条件					
气接口 2	M5	G1/8	G1/4	G3/8	G1/2
工作压力 [bar]	0.5 ... 10				
先导压力 [bar]	2 ... 10			1 ... 10	
工作/先导介质	压缩空气，符合 ISO 8573-1:2010 [7:4:4] 标准				
工作/先导介质注意事项	可与润滑介质一起工作（在这种情况下，总是需要润滑工作）				
环境温度 [°C]	-10 ... +60				
介质温度 [°C]	-10 ... +60				
贮存温度 [°C]	-10 ... +60				
耐腐蚀等级 CRC ¹⁾	2				

1) 耐腐蚀等级 2，符合 Festo 940 070 标准
元件必须具备一定的耐腐蚀能力。外部可视元件具备基本的涂层表面，可直接与工业环境或与冷却液、润滑剂等介质接触。

-  - 注意

用于安全相关的控制系统时，需要采取额外措施。例如，在欧洲必须遵守欧盟机械指令中所列的标准。若没有按照法定

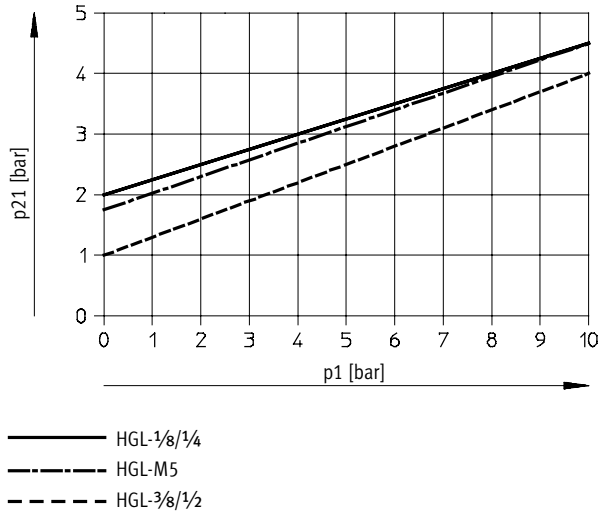
最低要求采取额外措施，则该产品不适用于控制系统中安全相关的部分。

先导单向阀 HGL

技术参数 - 快插接头 QS

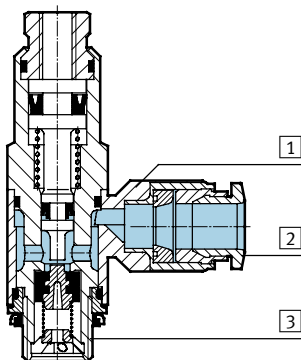
FESTO

最小先导压力 p_{21} 与工作压力 p_1 的关系



材料

剖面图

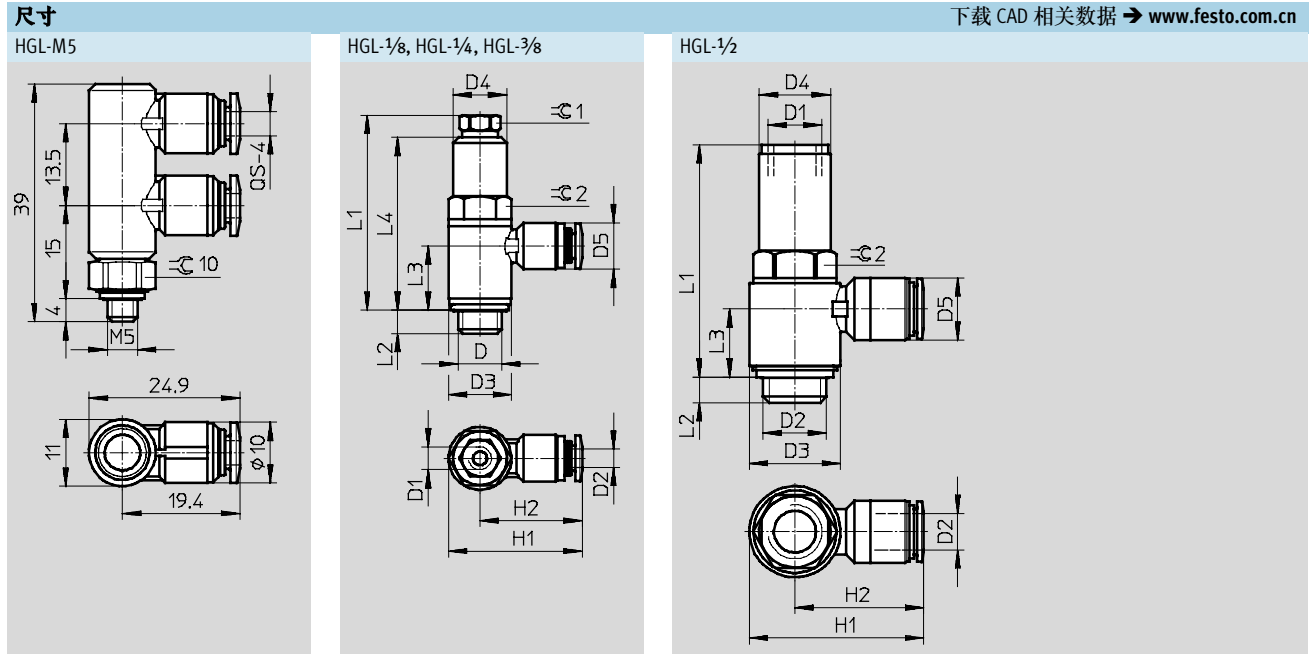


先导单向阀		
1	旋转接口	压铸锌
2	释放环	POM
3	中空螺栓	阳极氧化精制铝合金
-	密封件, 止逆环	NBR
材料注意事项		符合 RoHS 规定
		不含铜和聚四氟乙烯

先导单向阀 HGL

技术参数 - 快插接头 QS

FESTO



型号	接口 D	气管外径 D2	D1	D3 Ø	D4 Ø	D5 Ø	H1	H2	L1	L2	L3	L4	≈C 1	≈C 2
HGL-1/8-QS-4	G1/8	4	M5	13.8	11.8	10.2	29.4	22.5	42.6	5.4	13.9	37.8	8	12
HGL-1/8-QS-6	G1/8	6				12.5	32.6	25.7						
HGL-1/4-QS-8	G1/4	8	G1/8	17.8	16	14.5	39.6	30.7	50.8	6.5	16.6	44.5	12	16
HGL-1/4-QS-10	G1/4	10				17.5	42	33.1						
HGL-3/8-QS-8	G3/8	8	G1/4	22.4	18.8	14.5	44.1	32.9	56.3	7	18.2	49.5	15	19
HGL-3/8-QS-10	G3/8	10				17.5	46.7	35.5						
HGL-1/2-QS-12	G1/2	12	G3/8	27.8	23.5	20.5	55.3	41.4	75.8	8.8	22.4	-	-	24

注意: 该产品符合 ISO 1179-1 和 ISO 228-1 标准

气接口	先导气接口		标准额定流量 qnN 6 → 5 bar [l/min]	标准额定流量 qn 6 → 0 bar [l/min]	重量 [g]	订货号	型号
	2	1					
M5	QS-4	QS-4	130	200	21	530038	HGL-M5-QS-4 ¹⁾
G1/8	QS-4	M5	200	300	18.4	530039	HGL-1/8-QS-4 ¹⁾
		M5	270	400	21.4	530040	HGL-1/8-QS-6 ¹⁾
	QS-8	G1/8	390	640	38.7	530041	HGL-1/4-QS-8 ¹⁾
		G1/8	400	670	45	530042	HGL-1/4-QS-10 ¹⁾
	QS-8	G1/4	830	1,200	54.7	530043	HGL-3/8-QS-8 ¹⁾
		G1/4	890	1,300	60.3	530044	HGL-3/8-QS-10 ¹⁾
G1/2	QS-12	G3/8	1,400	2,100	116.9	530045	HGL-1/2-QS-12 ¹⁾

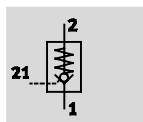
1) 外螺纹密封圈包括在供货范围内。

先导单向阀 HGL

技术参数 - 内螺纹

FESTO

功能



- - 流量
130 ... 1,600 l/min
- - 温度范围
-10 ... +60 °C
- - 工作压力
0.5 ... 10 bar



先导单向阀适用于气缸短时间的定位和制动功能。

只要气接口 21 存在先导信号，压缩空气就会流入气缸或从气缸

流出。如果不存在先导信号，阀就会切断气缸 2 → 1 的排气通道，气缸就会停止运动。

- 经认证的元件适用于安全相关的系统
- 通过手控装置 HAB 进行气缸的手动排气 → 15 作为附件
- 旋转接口可在安装后进行旋转

主要技术参数						
气接口 2	M5	G1/8	G1/4	G3/8	G1/2	
气接口 1	M5	G1/8	G1/4	G3/8	G1/2	
先导气接口 21	M5	M5, G1/8	G1/8	G1/4	G3/8	
阀功能	先导单向阀					
驱动方式	气动					
安装方式	通过外螺纹旋入					
安装位置	任意					
最大紧固扭矩 [Nm]	1.5	5	12	15	18	

注意：该产品符合 ISO 1179-1 和 ISO 228-1 标准

工作和环境条件						
气接口 2	M5	G1/8	G1/4	G3/8	G1/2	
工作压力 [bar]	0.5 ... 10					
先导压力 [bar]	2 ... 10			1 ... 10		
工作/先导介质	压缩空气，符合 ISO 8573-1:2010 [7:4:4] 标准					
工作/先导介质注意事项	可与润滑介质一起工作（在这种情况下，总是需要润滑工作）					
环境温度 [°C]	-10 ... +60					
介质温度 [°C]	-10 ... +60					
贮存温度 [°C]	-10 ... +60					
耐腐蚀等级 CRC ¹⁾	2					

1) 耐腐蚀等级 2，符合 Festo 940 070 标准
元件必须具备一定的耐腐蚀能力。外部可视元件具备基本的涂层表面，可直接与工业环境或与冷却液、润滑剂等介质接触。

- - 注意

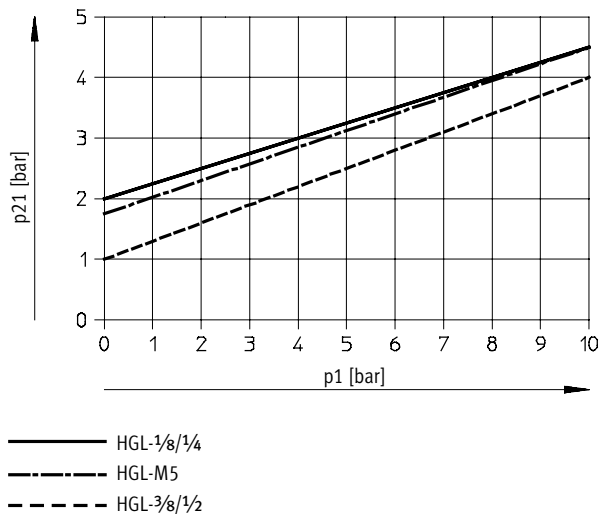
用于安全相关的控制系统时，需要采取额外措施。例如，在欧洲必须遵守欧盟机械指令中所列的标准。若没有按照法定

最低要求采取额外措施，则该产品不适用于控制系统中安全相关的部分。

先导单向阀 HGL

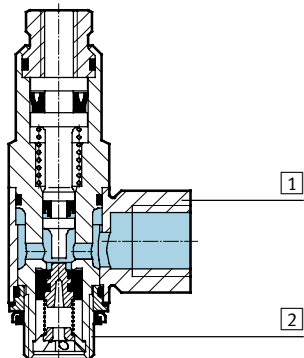
技术参数 - 内螺纹

最小先导压力 p_{21} 与工作压力 p_1 的关系



材料

剖面图

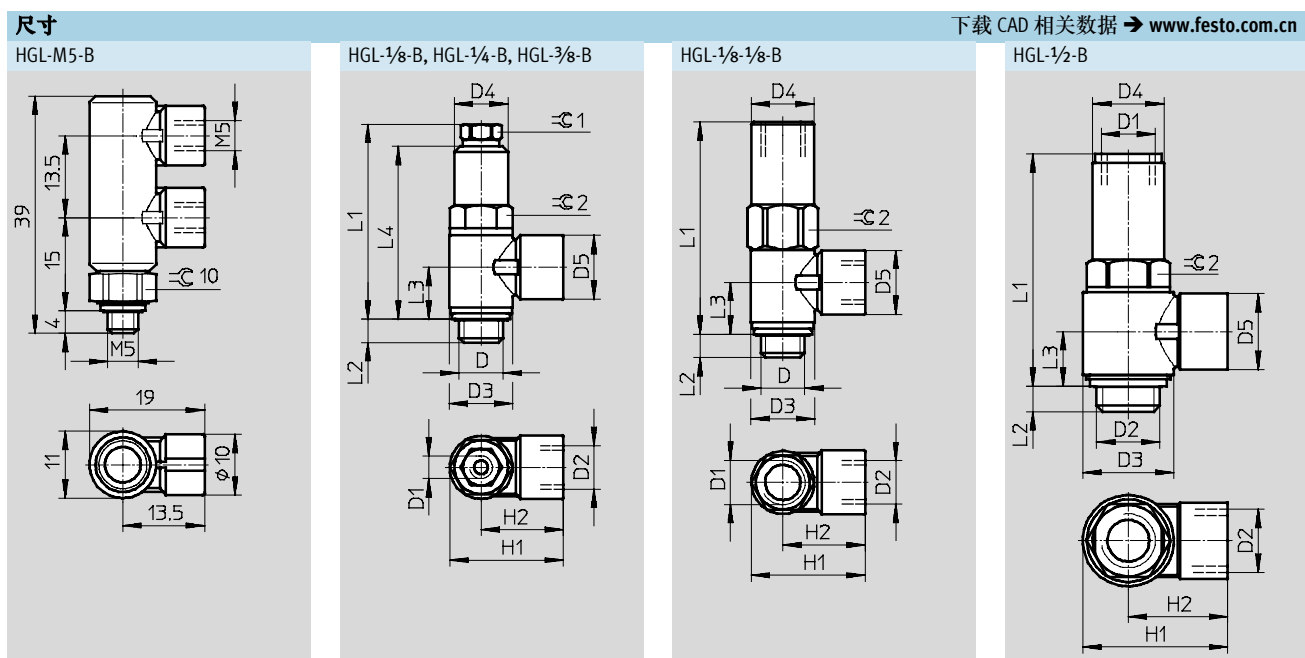


先导单向阀

1	旋转接口	压铸锌
2	中空螺栓	阳极氧化精制铝合金
-	密封件, 止逆环	NBR
材料注意事项		符合 RoHS 规定
		不含铜和聚四氟乙烯

先导单向阀 HGL

技术参数 - 内螺纹



型号	接口 D	接口 D2	D1	D3 Ø	D4 Ø	D5 Ø	H1	H2	L1	L2	L3	L4	≈C1	≈C2
HGL-1/8-B	G1/8	G1/8	M5	14	11.8	14	25.1	18.1	42.6	5.4	11.2	37.8	8	12
HGL-1/8-1/8-B	G1/8	G1/8	G1/8	14	13.8	14	25.1	18.1	46.7	5.2	11.2	-	-	14
HGL-1/4-B	G1/4	G1/4	G1/8	18	16	17.5	34	25	50.8	6.5	13.5	44.5	12	16
HGL-3/8-B	G3/8	G3/8	G1/4	23.8	18.8	20	39.3	27.4	56.3	7	15.1	49.5	15	19
HGL-1/2-B	G1/2	G1/2	G3/8	30	23.5	25	47.8	32.8	75.8	8.8	17.7	-	-	24

注意：该产品符合 ISO 1179-1 和 ISO 228-1 标准

订货数据	气接口		先导气接口	标准额定流量 qnN 6 → 5 bar	标准额定流量 qn 6 → 0 bar	重量	订货号	型号
	2	1	21	[l/min]	[l/min]	[g]		
	M5	M5	M5	130	200	21	530029	HGL-M5-B ¹⁾
	G1/8	G1/8	M5	300	430	20.8	530030	HGL-1/8-B ¹⁾
			G1/8	300	430	26.2	543253	HGL-1/8-1/8-B ¹⁾
	G1/4	G1/4	G1/8	550	680	41.2	530031	HGL-1/4-B ¹⁾
	G3/8	G3/8	G1/4	1,100	1,500	62.9	530032	HGL-3/8-B ¹⁾
	G1/2	G1/2	G3/8	1,600	2,100	129.4	530033	HGL-1/2-B ¹⁾

1) 外螺纹密封圈包括在供货范围内。

先导单向阀 HGL

附件

FESTO

手控装置 HAB
用于单向阀 HGL

- 用于气缸的手动排气

材料:
壳体: 阳极氧化精制铝合金



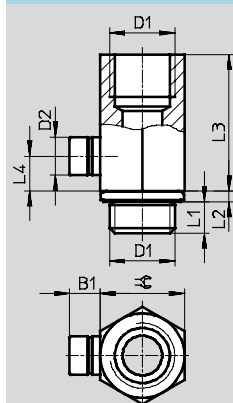
主要技术参数				
气接口 2	G1/8	G1/4	G3/8	G1/2
气接口 1	G1/8	G1/4	G3/8	G1/2
公称通径 [mm]	4.1	7	11	14
阀功能	排气元件			
安装方式	螺纹旋入			
安装位置	任意			
标准额定流量, 排气, 6 → 0 bar [l/min]	165			
最大紧固扭矩 [Nm]	4	11	40	50

工作和环境条件	
工作压力 [bar]	0 ... 10
工作介质	压缩空气, 符合 ISO 8573-1:2010 [7:4:4] 标准
工作/先导介质注意事项	可与润滑介质一起工作 (在这种情况下, 总是需要润滑工作)
环境温度 [°C]	-20 ... +80
介质温度 [°C]	-20 ... +80
耐腐蚀等级 CRC ¹⁾	2

1) 耐腐蚀等级 2, 符合 Festo 940 070 标准
元件必须具备一定的耐腐蚀能力。外部可视元件具备基本的涂层表面, 可直接与工业环境或与冷却液、润滑剂等介质接触。

尺寸

下载 CAD 相关数据 → www.festo.com.cn



尺寸和订货数据								
接口	B1	D2	L1	L2	L3	L4	≅	订货号 型号
D1		∅						
G1/8	6.2	7.7	4.7	1.8	19.1	5	13	184585 HAB-1/8
G1/4	6.2	7.7	5.8	2.2	28	7	17	184586 HAB-1/4
G3/8	6.2	7.7	6.05	3.35	28.4	7	19	184587 HAB-3/8
G1/2	6.2	7.7	7.9	2.6	38.5	7	24	184588 HAB-1/2

注意: 该产品符合 ISO 1179-1 和 ISO 228-1 标准