

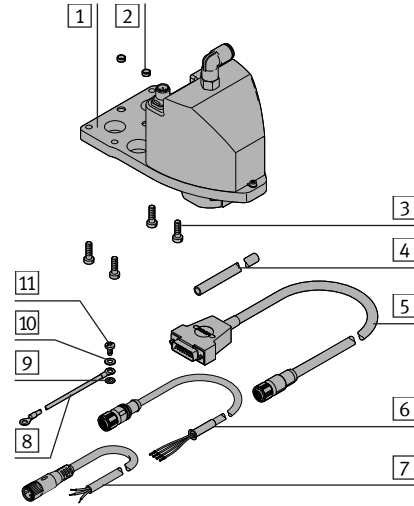
FESTO

Festo SE & Co. KG

Postfach
73726 Esslingen
Deutschland
+49 711 347-0
www.festo.com

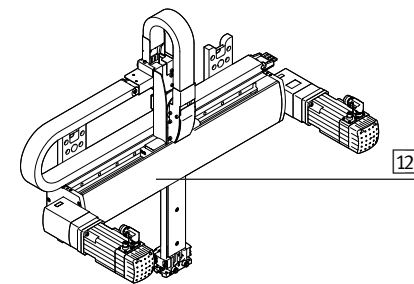
**Fronteinheit
ERMH-...-E17**

1. Teilleiste

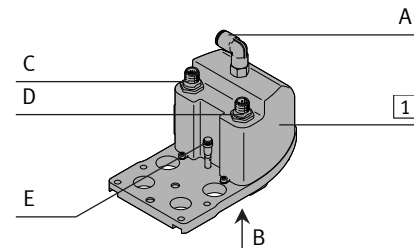


- 1 Fronteinheit (1x)
- 2 Zentrierhülse (2x)
- 3 Schraube (4x)
- 4 Schlauch¹⁾ (1x)
- 5 Encoderleitung NEBM-M12G12-... (1x)
- 6 Motorleitung NEBM-M12G4-... (1x)
- 7 Verbindungsleitung NEBU-M8G3-... (1x)
- 8 Erdungskabel M4 – M4 (1x)
- 9 Zahnscheibe (1x)
- 10 U-Scheibe (1x)
- 11 Schraube (gewindeformend) (1x)

Nicht im Lieferumfang:
12 Linienportal EXCT (1x)



2. Aufbau



- Anschlüsse:
- (A) Arbeitsluft
 - (B) Arbeitsluft
 - (C) Encoderleitung 5
 - (D) Motorleitung 6
 - (E) Verbindungsleitung 7

3. Bestimmungsgemäße Verwendung

Fronteinheit ERMH-...-E17:
Drehantrieb und dritte Achse des Linienportals 12.

Die Fronteinheit ERMH-...-P-E17 hat eine pneumatische Drehdurchführung.

- Nur baugleiche Fronteinheiten ersetzen.

EXCT-...	-T1	-T2	-T3	-T4
ERMH	-8-E17	-8-P-E17	-11-E17	-11-P-E17

4. Sicherheitshinweise und Hinweise zur Montage

- Stromversorgung und Druckluft vor Montagearbeiten abschalten.
- Sicherheitshinweise beachten (→ Mitgeltende Dokumente).
- Steckverbindungen nicht unter Spannung stecken oder trennen.
- Anziehdrehmomente einhalten (→ Abschnitt 7).

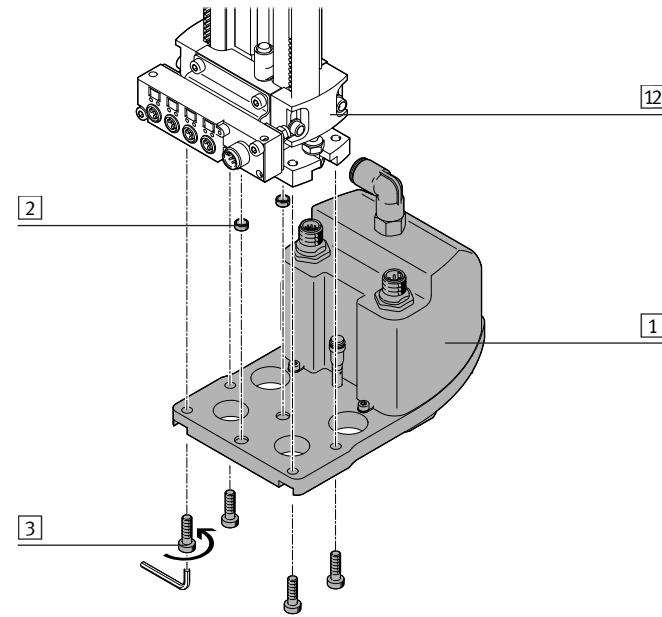
i Info

Mitgeltende Dokumente

- 1 Beschreibung des Linienportals 12 → www.festo.com/sp
- 2 Montageanleitungen der Leitungen 5 ... 7 → www.festo.com/sp

5. Montage

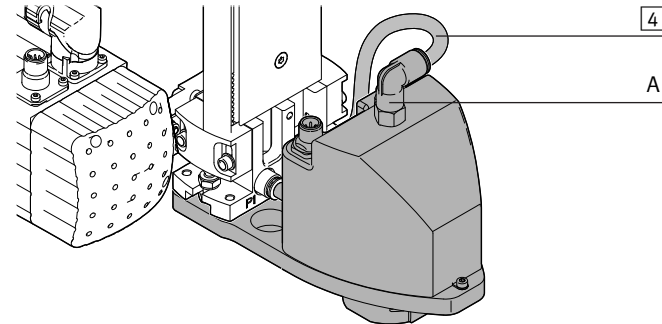
- Erdungskabel 8 an der Z-Achse anbringen (→ Abschnitt 6c).



- Fronteinheit 1 mit den Zentrierhülsen 2 an der Z-Achse des Linienportals 12 platzieren.
- Fronteinheit 1 mit den Schrauben 3 befestigen.

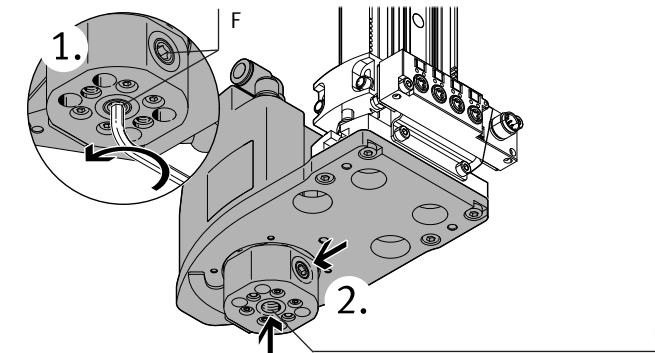
6. Installation

6a. Pneumatisch



Bei pneumatischer Drehdurchführung (ERMH-...-P):

- Arbeitsluft des Zubehörs (z. B. Sauger/Greifer) am Anschluss (A) und P1/P2²⁾ an der Z-Achse mit Schlauch 4 verschlauchten.



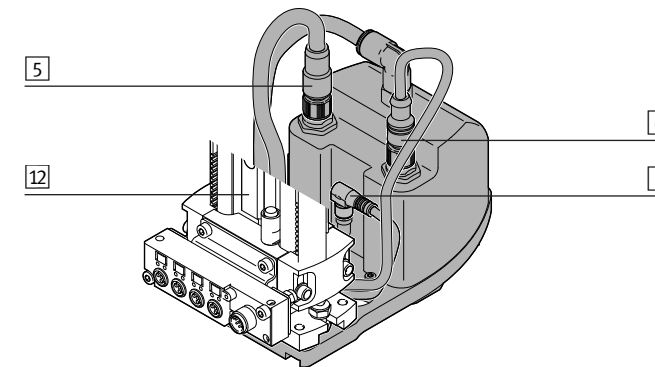
- Einen der Blindstopfen (F) aus einem der beiden Anschlüsse (B) drehen.
- Arbeitsluft am Anschluss (B) verschlauchten. Steckverschraubung (Gewinde G1/8) verwenden.
- Schlauch 4 mit Kabelbinder kollisionsfrei fixieren.

6b. Elektrisch

→ Hinweis

Pinbruch durch unsachgemäße Montage der Leitungen.

- Buchsen zu den Pins richtig orientieren.
- Den Stecker mit der Überwurfmutter befestigen.



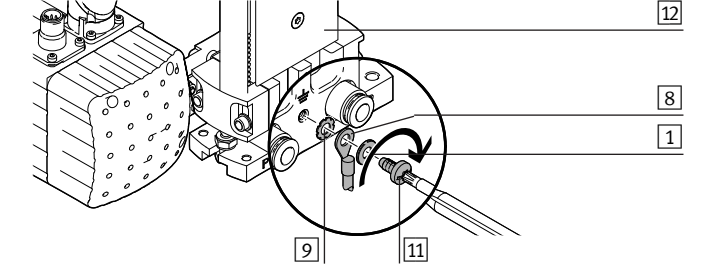
- Leitungen im Linienportal 12 verlegen (→ Mitgeltendes Dokument 1).
- Leitungen mit Fronteinheit 1 verbinden:
 - Encoderleitung 5
 - Motorleitung 6
 - Verbindungsleitung 7
- Anziehdrehmomente einhalten (→ Mitgeltende Dokumente 2).
- Leitungen 5 ... 7 mit Kabelbinder kollisionsfrei fixieren.

Stecker (C) 5	Pin	Signal	Stecker (D) 6	Pin	Signal	Farbe ³⁾
M12,12-polig, A-codiert 	1	A	M12, 4-polig, A-codiert 	1	W	WH
	2	A\		2	U	BN
	3	B		3	V	GN
	4	B\		4	PE	YE
	5	Z	Gehäuse			
	6	Z\				
	7	U				
	8	V				
	9	W				
	10	DGND				
	11	5 V				
	12	Schirm				
Gehäuse	Schirm					

Stecker (E) 7	Pin	Signal	Schaltbild
M8, 3-polig 	1	24 V DC	
	3	0 V	
	4	Out A	

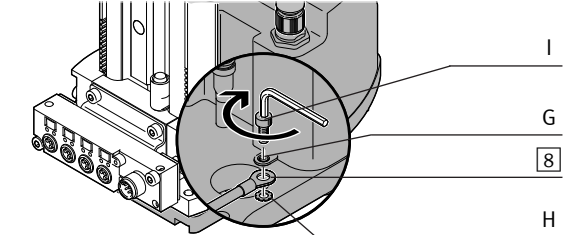
6c. Erdung

An der Z-Achse des Linienportals 12
Vor der Befestigung der Fronteinheit 1



- Zahnscheibe 9 am gekennzeichneten Erdungspunkt der Z-Achse des Linienportals 12 platzieren.
- Kabelschuh des Erdungskabels 8 zwischen Zahnscheibe 9 und U-Scheibe 10 platzieren.
- Schraube 11 festdrehen.
Bei erneutem Eindrehen bereits vorhandene Gewindegänge verwenden.

An der Fronteinheit 1



- Unter der Lasche (G) der Abdeckhaube befindet sich eine Zahnscheibe (H).
- Zahnscheibe (H) nicht entfernen.
 - Kabelschuh des Erdungskabels 8 zwischen der Zahnscheibe (H) und der Lasche (G) platzieren.
 - Schraube (I) festdrehen.

7. Schraubengrößen und Anziehdrehmomente M_A⁴⁾

ERMH-...-E17	3	[Nm]	11	[Nm]	(I)	[Nm]
	M5 x 16	5,9	M4 x 8	2	M3 x 6	1

¹⁾ Schlauch 4 liegt nur bei Fronteinheit mit pneumatischer Drehdurchführung bei.

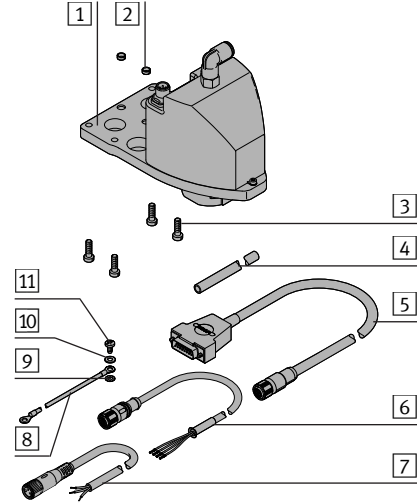
²⁾ Falls die Anschlüsse P1/P2 bereits belegt sind, kann der Schlauch 4 in der Z-Achse verlegt werden (→ Mitgeltendes Dokument 1).

³⁾ Farbcode nach IEC 60757:1983-01

⁴⁾ Toleranz für Anziehdrehmomente M_A ohne Toleranzangabe ± 20 %

**Front unit
ERMH-...-E17**

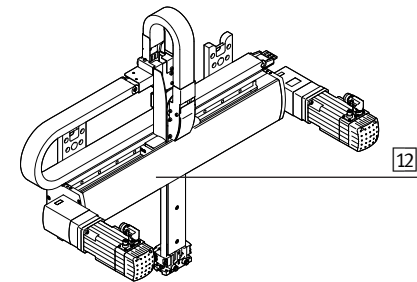
1. Parts list



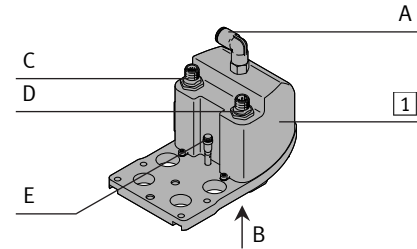
- | | | |
|----|-----------------------------------|------|
| 1 | Front unit | (1x) |
| 2 | Centring sleeve | (2x) |
| 3 | Screw | (4x) |
| 4 | Tube ¹⁾ | (1x) |
| 5 | Encoder cable
NEBM-M12G12-... | (1x) |
| 6 | Motor cable
NEBM-M12G4-... | (1x) |
| 7 | Connecting cable
NEBU-M8G3-... | (1x) |
| 8 | Earthing cable
M4 – M4 | (1x) |
| 9 | Toothed disc | (1x) |
| 10 | Washer | (1x) |
| 11 | Screw
(thread-cutting) | (1x) |

Not included in delivery:

- | | | |
|----|-----------------------|------|
| 12 | Linear gantry
EXCT | (1x) |
|----|-----------------------|------|



2. Design



- Connections:
- (A) Air
 - (B) Air
 - (C) Encoder cable 5
 - (D) Motor cable 6
 - (E) Connecting cable 7

3. Intended use

Front unit ERMH-...-E17:
Rotary drive and third axis of the linear gantry 12.

The front unit ERMH-...-P-E17 has a pneumatic rotary throughfeed.

- Replace only with identically constructed front units.

EXCT-...	-T1	-T2	-T3	-T4
ERMH	-8-E17	-8-P-E17	-11-E17	-11-P-E17

¹⁾ Tube 4 is included only with front unit with pneumatic rotary throughfeed.

4. Safety instructions and notes on mounting

- Switch off power supply and compressed air before mounting work.
- Observe the safety instructions (→ applicable documents).
- Do not connect or disconnect plug connectors when powered.
- Observe tightening torques (→ section 7).

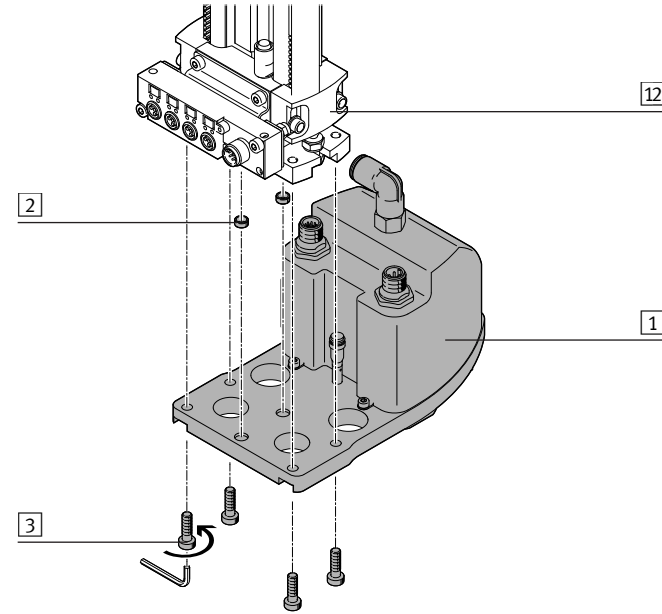
i Information

Applicable documents

- 1 Description of the linear gantry 12 → www.festo.com/sp
- 2 Mounting instructions for the cables 5 ... 7 → www.festo.com/sp

5. Mounting

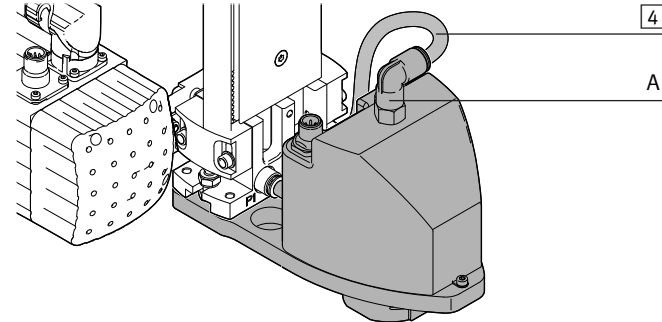
- Attach earthing cable 8 to the Z-axis (→ section 6c).



- Place front unit 1 with the centring sleeves 2 on the Z-axis of the linear gantry 12.
- Fasten front unit 1 with the screws 3.

6. Installation

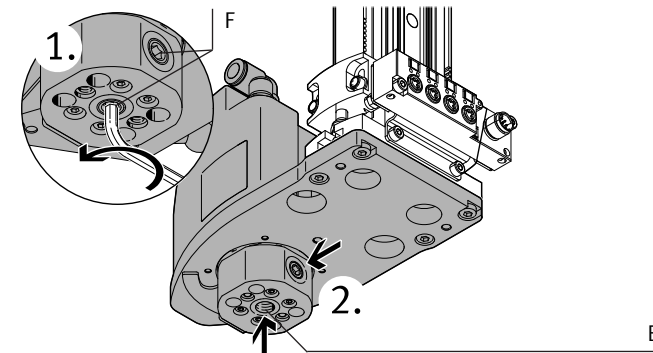
6a. Pneumatic



With pneumatic rotary throughfeed (ERMH-...-P):

- Connect tubing from the air of the accessory (e.g. vacuum cup/gripper) at connection (A) and P1/P2²⁾ to the Z-axis with tube 4.

²⁾ If the connections P1/P2 are already occupied, the tube 4 can be placed in the Z-axis (→ applicable document 1).



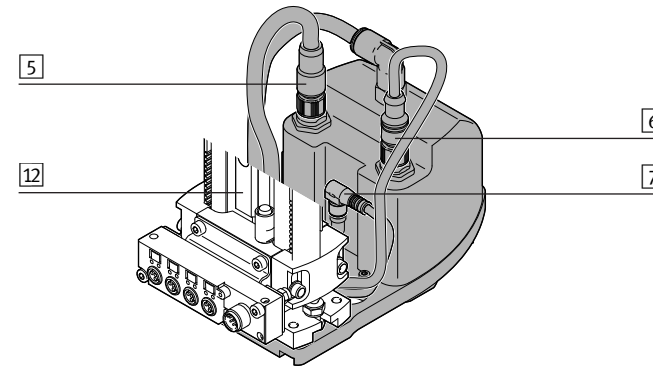
- Unscrew one of the blanking plugs (F) from one of the two connections (B).
- Connect tubing from the air at connection (B). Use push-in fitting (thread G1/8).
- Attach tube 4 with cable tie to prevent collision.

6b. Electrical

→ Note

Pin breakage due to incorrect mounting of the cables.

- Orient sockets correctly on the pins.
- Fasten the plug connector with the union nut.



- Install cables in the linear gantry 12 (→ applicable document 1).
- Connect cables to the front unit 1:
 - Encoder cable 5
 - Motor cable 6
 - Connecting cable 7
- Observe tightening torques (→ applicable documents 2).
- Attach cables 5 ... 7 with cable tie to prevent collision.

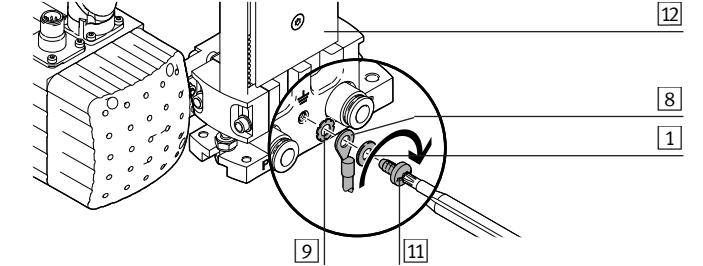
Plug connector (C) 5	Pin	Signal	Plug connector (D) 6	Pin	Signal	Colour ³⁾
M12,12-pin, A-coded 	1	A	M12, 4-pin, A-coded 	1	W	WH
	2	A\		2	U	BN
	3	B		3	V	GN
	4	B\		4	PE	YE
	5	Z				Housing
	6	Z\				
	7	U				
	8	V				
	9	W				
	10	DGND				
	11	5 V				
	12	Screening				
Housing		Screening				

³⁾ Colour code in accordance with IEC 60757:1983-01

Plug connector (E) 7	Pin	Signal	Circuit diagram
M8, 3-pin 	1	24 V DC	
	3	0 V	
	4	Out A	

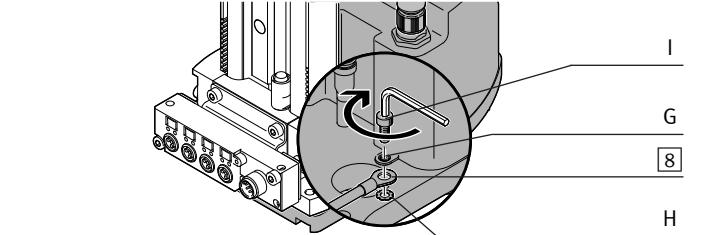
6c. Earthing

At the Z-axis of the linear gantry 12
Before fastening of the front unit 1



- Place toothed disc 9 at the marked earthing point of the Z-axis of the linear gantry 12.
- Place cable lug of the earthing cable 8 between toothed disc 9 and washer 10.
- Tighten screw 11.
If you screw it in again, use the threads already present.

On the front unit 1



Under the lug (G) of the cover is a toothed disc (H).

- Do not remove toothed disc (H).
- Place cable lug of the earthing cable 8 between the toothed disc (H) and the lug (G).
- Tighten screw (I).

7. Screw sizes and tightening torques M_A⁴⁾

ERMH-...-E17	3	[Nm]	11	[Nm]	(I)	[Nm]
	M5 x 16	5,9	M4 x 8	2	M3 x 6	1

⁴⁾ Tolerance for tightening torques M_A without indication of tolerance ± 20 %