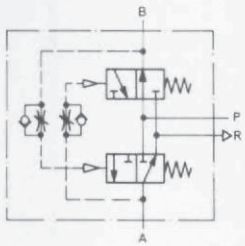
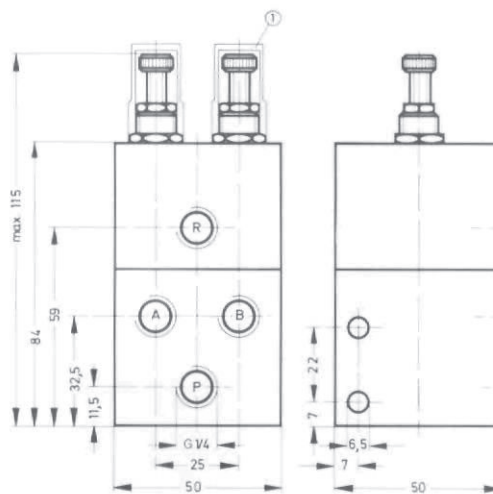
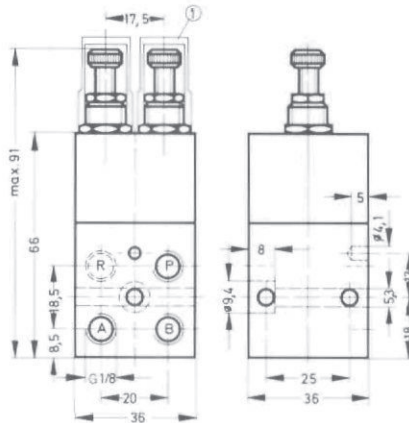


Einstellbarer Taktgeber
Typ VLG-4-1/8
VLG-4-1/4



Der Taktgeber (Multivibrator) dient zum Erzeugen von stufenlos einstellbaren Signalen in Steuerungen. Er wird eingesetzt für schnelle Zylinderbewegungen bei Membran-Zylindern und einfachwirkenden oder auch doppelwirkenden Zylindern. Kurzhubige, schnelle Kolbenstangenbewegungen sind notwendig zur Erregung von Schwingförderern, zum Abklopfen von Absauganlagen, Bunkern oder zur Bewegung kleinerer Siebrüttelanlagen.



- P = Druckluftanschluß
- A, B = Arbeits- bzw. Ausgangsleitungen
- R = Entlüftung

① Schutzkappe 2105 GRK-1/8 wird mitgeliefert

Max. Frequenz von Kolbenbewegungen bei 6 bar

Zylinder	max. Hub mm	Belastung N (1N ≈ 0,1kp)	Frequenz	
			VLG-4-1/8	VLG-4-1/4
Kolben- ϕ 12 mm	40	1 bis 10	0,5 bis 7 Hz	
Kolben- ϕ 16 bis 35 mm	70	1 bis 10	0,5 bis 4 Hz	
Membran-Zylinder				
Typ AV-35-2	2	0	30 Hz	50 Hz
AV-60-2	2	0	15 Hz	50 Hz

Bei nicht voll ausgefahrenen Hübren können höhere Frequenzen erreicht werden. Diese sind von Druck und Belastung abhängig.

Bestellbezeichnung	Teile-Nr./Typ	4025 VLG-4-1/8	4026 VLG-4-1/4
Medium		gefilterte, geölte oder gefilterte, nicht geölte Druckluft	
Bauart		Sitzventil	
Befestigungsart		Durchgangsbohrungen im Gehäuse	
Anschluß		G 1/8	G 1/4
Nennweite		3,5 mm	7 mm
Normalnenndurchfluß (P → A)		120 l/min	600 l/min
Druckbereich		4 bis 10 bar	
Temperaturbereich		-10 bis +60° C	
Werkstoffe		Gehäuse: Al, blau eloxiert; Dichtungen: NBR	
Gewicht		0,270 kg	0,630 kg