

- 面板安装阀和驱动开关
- 阀系列，带倒钩接头
- 阀系列，带螺纹接口
- 旋转式手柄阀

面板安装阀和驱动开关

特性一览

FESTO

手控阀和机控阀
面板安装阀

4.1



蘑菇式按钮 PR，带锁定装置

转动蘑菇式按钮上的锁定环即可开锁。

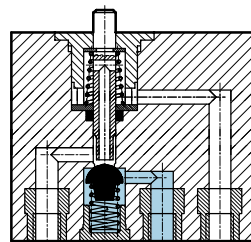
蘑菇式按钮 PRS，带锁定装置

按下按钮后，按钮被锁住，只能用钥匙打开。在两个开关位置都可以拔出钥匙。

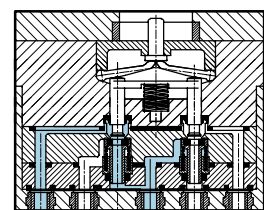
钥匙开关 Q，带钥匙

钥匙开关只能用钥匙操作。在两个开关位置都可以拔出钥匙。

基本阀 SV-3-M5



基本阀 SV-5-M5-B



面板安装阀和驱动开关

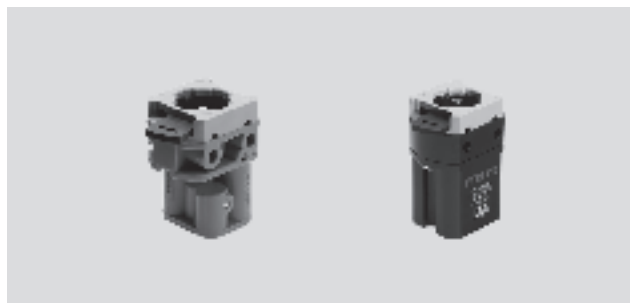
技术参数

FESTO

流量
65 ... 95 l/min

压力
-0.9 ... +8 bar
0 ... 8 bar

温度范围
-10 ... +60°C



主要技术参数 - 基本阀

阀功能	两位三通阀	两位五通阀
工作介质	过滤压缩空气, 润滑或未润滑 真空 ¹⁾	
结构特点	提动阀, 单向直动式, 弹簧复位	
安装方式	面板安装 (安装孔径 22.5 和 30.5 mm), 或两个通孔安装	
气接口	M5	
公称通径 [mm]	2	2.3
标准额定流量 1 → 2 [l/min]	65	95
工作压力范围 [bar]	-0.95 ... +8	0 ... +8
驱动力 (6 bar时) [N]	12	17
温度范围 [°C]	-10 ... +60	
材料	塑料	
阀芯	黄铜	
密封件	丁腈橡胶	
重量 [g]	40	53

1) SV-3-M5型: 真空接口为气口 1

主要技术参数 - 驱动开关

		按钮开关	蘑菇式按钮 开关	蘑菇式按钮开关, 带锁定 装置		选择开关	拨动开关	钥匙开关, 带钥匙
				红色	红色 可锁定			
驱动力 / 驱动力矩 6 bar [Nm]		14	14	25	23	0.4	0.14	23
重量	安装孔径 22.5 [g]	14	20	26	82	21	19	80
	安装孔径 30.5 [g]	22	28	37	91	30	27	88

面板安装阀和驱动开关

技术参数

FESTO

手控阀和机控阀
面板安装阀

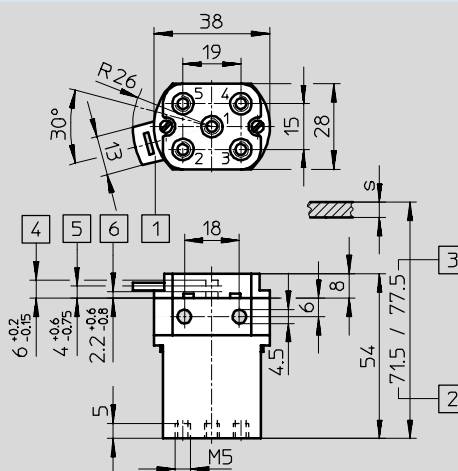
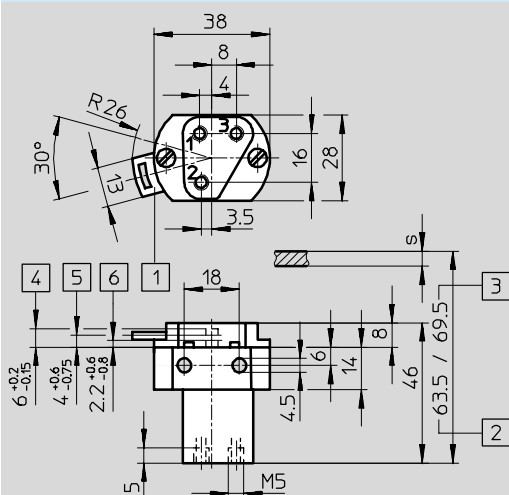
4.1

尺寸 - 基本阀

如需下载 CAD 资料 → www.festo.com/en/engineering

SV-3-M5

SV-5-M5-B

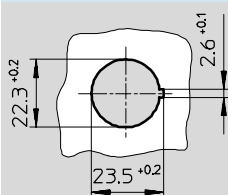


- | | |
|------------------|--------|
| 1 驱动开关的快速连接 | 4 最大行程 |
| 2 安装孔径为
∅22.5 | 5 启动开度 |
| 3 安装孔径为
∅30.5 | 6 最大开度 |
| | s 面板厚度 |

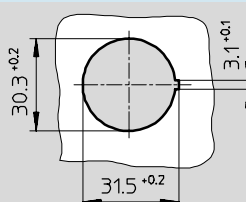
- 1 进气口
2, 4 工作口
3, 5 排气口

安装孔

安装孔径 22.5



安装孔径 30.5



尺寸 - 驱动开关

如需下载 CAD 资料 → www.festo.com/en/engineering

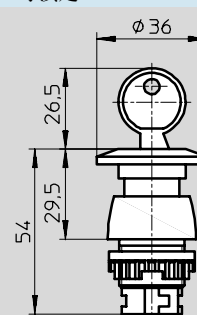
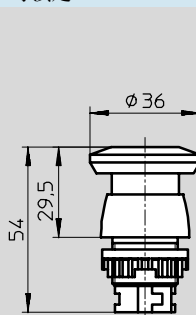
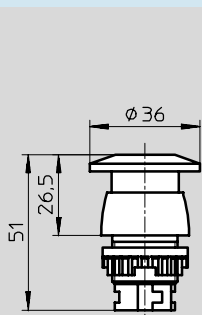
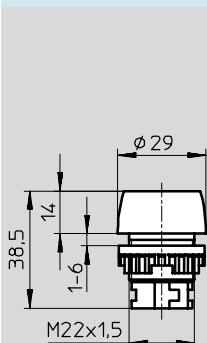
安装孔径 22.5

按钮开关 T-22

蘑菇式按钮开关 P-22

蘑菇式按钮开关, 带锁定装置
可锁定 PR-22

蘑菇式按钮开关, 带锁定装置
可锁定 PRS-22



面板安装阀和驱动开关

技术参数

FESTO

尺寸 - 驱动开关, 用于面板安装

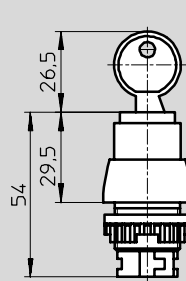
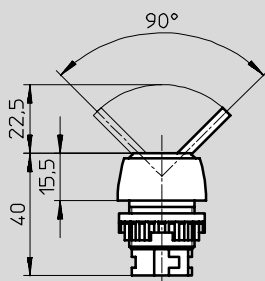
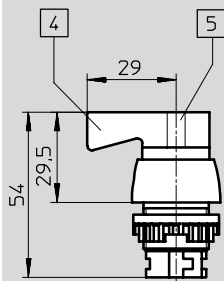
如需下载 CAD 资料 → www.festo.com/en/engineering

安装孔径 22.5

选择开关 N-22

拨动开关 H-22

钥匙开关 Q-22



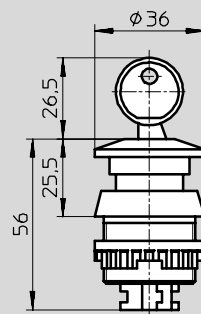
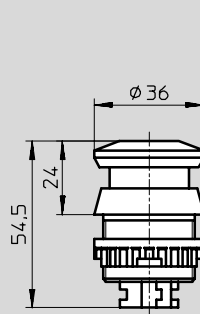
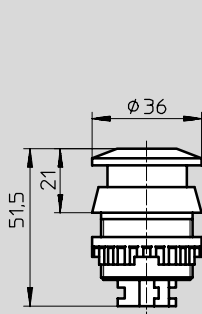
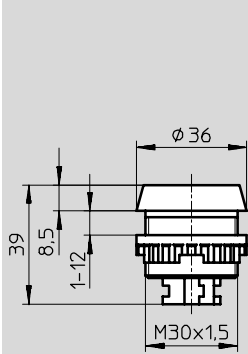
安装孔径 30.5

按钮开关 T-30

蘑菇式按钮开关 P-30

蘑菇式按钮开关, 带锁定装置
可锁定 PR-30

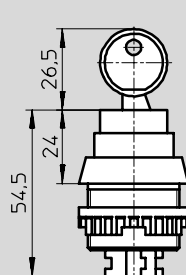
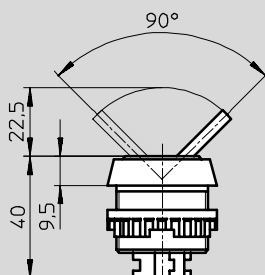
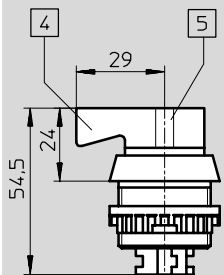
蘑菇式按钮开关, 带锁定装置
可锁定 PRS-30



选择开关 N-30

拨动开关 H-30

钥匙开关 Q-30



型号 N

4 = 关

5 = 开

型号 PR

转动蘑菇式按钮上的锁定环即可开锁。

型号 PRS

按下按钮后, 按钮被锁住, 只能用钥匙打开。在两个开关位置都可以拔出钥匙。

型号 Q

锁定开关只能用钥匙操作。在两个开关位置都可以拔出钥匙。

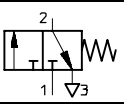
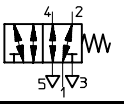
面板安装阀和驱动开关

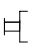
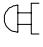

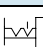

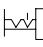
技术参数

FESTO

手控阀和机控阀
面板安装阀

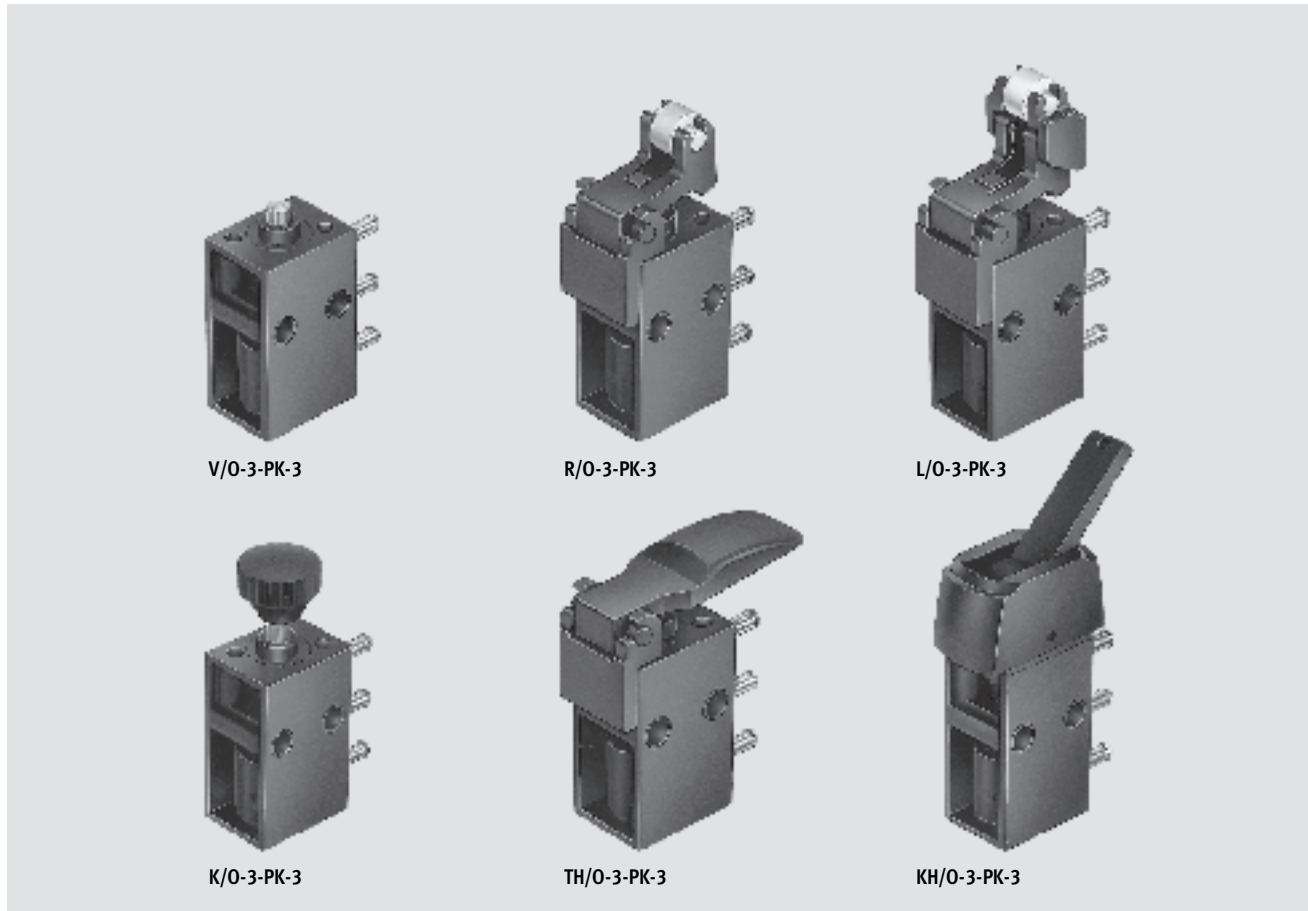
4.1

订货数据 - 基本阀				
气路符号	说明	代号	型号	
	两位三通阀	6817	SV-3-M5	
	两位五通阀	11 914	SV-5-M5-B	

订货数据 - 驱动开关					
气路符号	说明	安装孔径 22.5		安装孔径 30.5	
		代号	型号	代号	型号
按钮开关					按钮开关
	黑色	9 289	T-22-SW	9 291	T-30-SW
	黄色	9 290	T-22-GE	9 292	T-30-GE
	红色	9 997	T-22-RT	10 014	T-30-RT
蘑菇式按钮开关					
	黑色	9 293	P-22-SW	9 295	P-30-SW
蘑菇式按钮开关, 带锁定					
	红色	9 297	PR-22-RT	9 298	PR-30-RT
	红色, 可锁定	9 299	PRS-22-RT	9 300	PRS-30-RT
选择开关					
	黑色	9 301	N-22-SW	9 302	N-30-SW
拨动开关					
	黑色	9 305	H-22-SW	9 306	H-30-SW
钥匙开关, 带钥匙					
	-	9 303	Q-22	9 304	Q-30

阀系列，带插入式管接头

特性一览

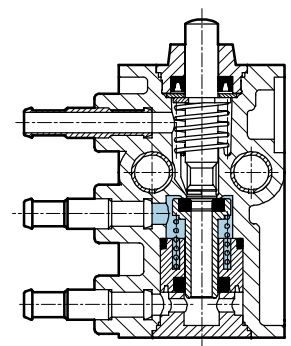


倒钩接头

- 直动式阀
- 工程塑料结构
- 管式排气

插入式管接头适用于具有标准内径的塑料气管 → 第3册


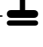

V/O-3-PK-3

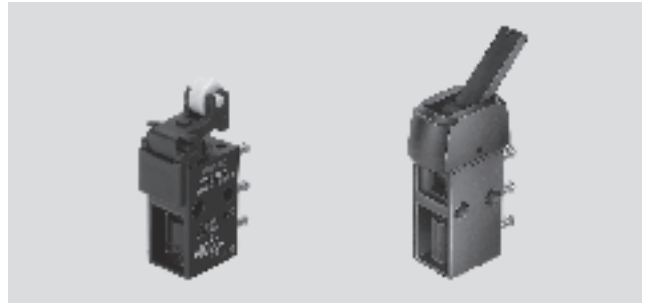


阀系列，带倒钩接头

技术参数

FESTO

-  流量
80 l/min
-  压力
0 ... 8 bar
-  温度范围
-10 ... +60°C



主要技术参数							
驱动方式		直动圆头式阀	滚轮杠杆式阀	单向滚轮杠杆式阀	按钮阀	手压阀	手柄阀
结构特点		提动阀，直动式					
安装方式		通孔安装					
气接口		倒钩接头，适用于内径为 3 mm 的塑料气管					
公称通径	[mm]	2.5					
标准额定流量 1 → 2	[l/min]	80					
工作压力范围	[bar]	0 ... 8					
驱动力 (6 bar时)							
常闭	[N]	17	10	10	17	6	6.5
常开	[N]	24	15	13	24	8	7.5
温度范围	[°C]	-10 ... +60					
材料	阀体	工程塑料					
	密封件	丁腈橡胶					
重量	[g]	20	18	19	20	18	20

手柄阀和机控阀
带插入式接头

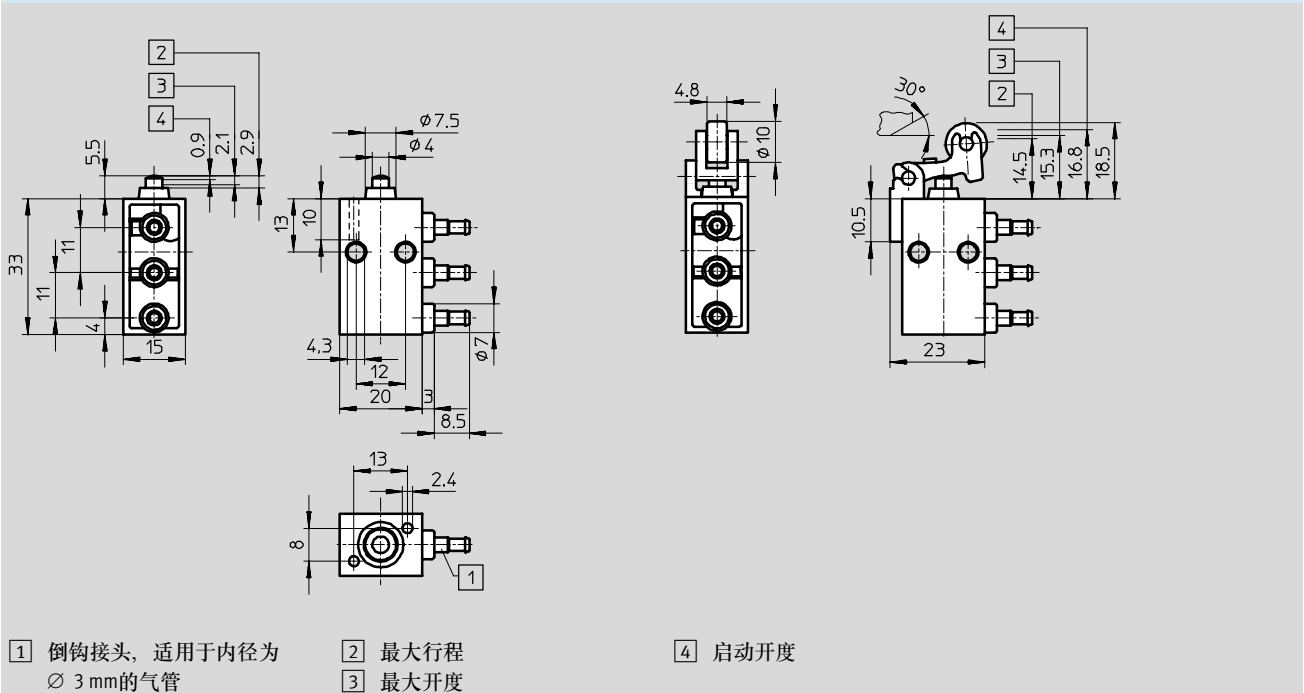
4.2

尺寸

如需下载 CAD 资料 → www.festo.com/en/engineering

直动圆头式阀 V/O

滚轮杠杆式阀 R/O



阀系列, 带倒钩接头

技术参数

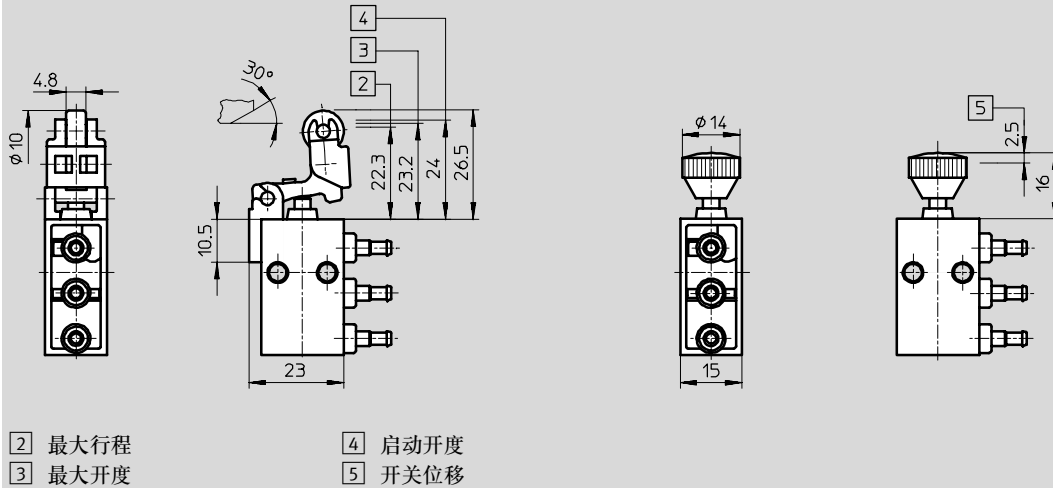
FESTO

尺寸

如需下载 CAD 资料 → www.festo.com/en/engineering

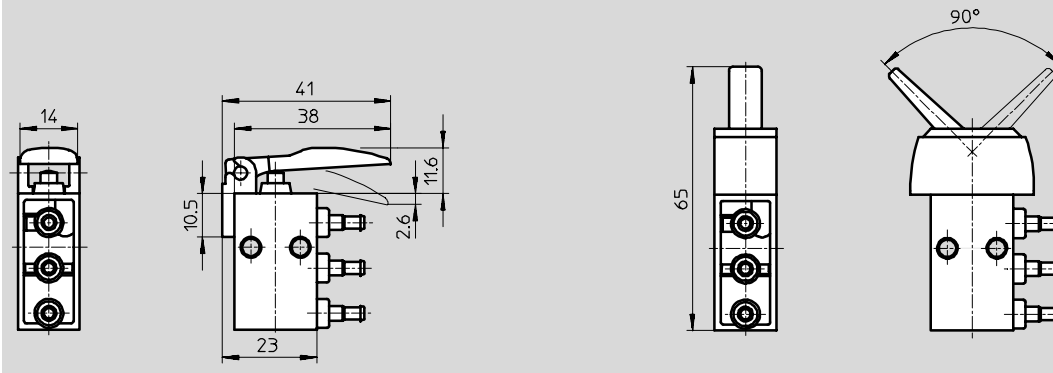
单向滚轮杠杆式阀 L/O

按钮阀 K/O



手压阀 TH/O

手柄阀 KH/O



订货数据

气路符号	驱动方式	代号	型号
	直动圆头式阀	10 747	V/O-3-PK-3
	滚轮杠杆式阀	10 748	R/O-3-PK-3
	单向滚轮杠杆式阀	10 749	L/O-3-PK-3
	按钮阀	13 793	K/O-3-PK-3
	手压阀	13 794	TH/O-3-PK-3
	手柄阀	33 003	KH/O-3-PK-3

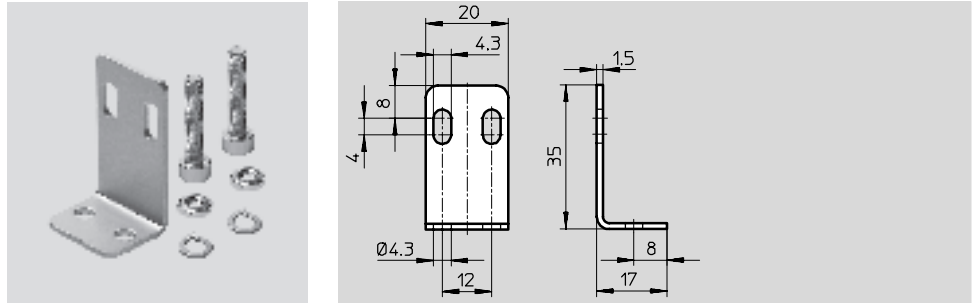
阀系列, 带倒钩接头

附件

FESTO

安装支架HV-M5

材料:
镀锌钢

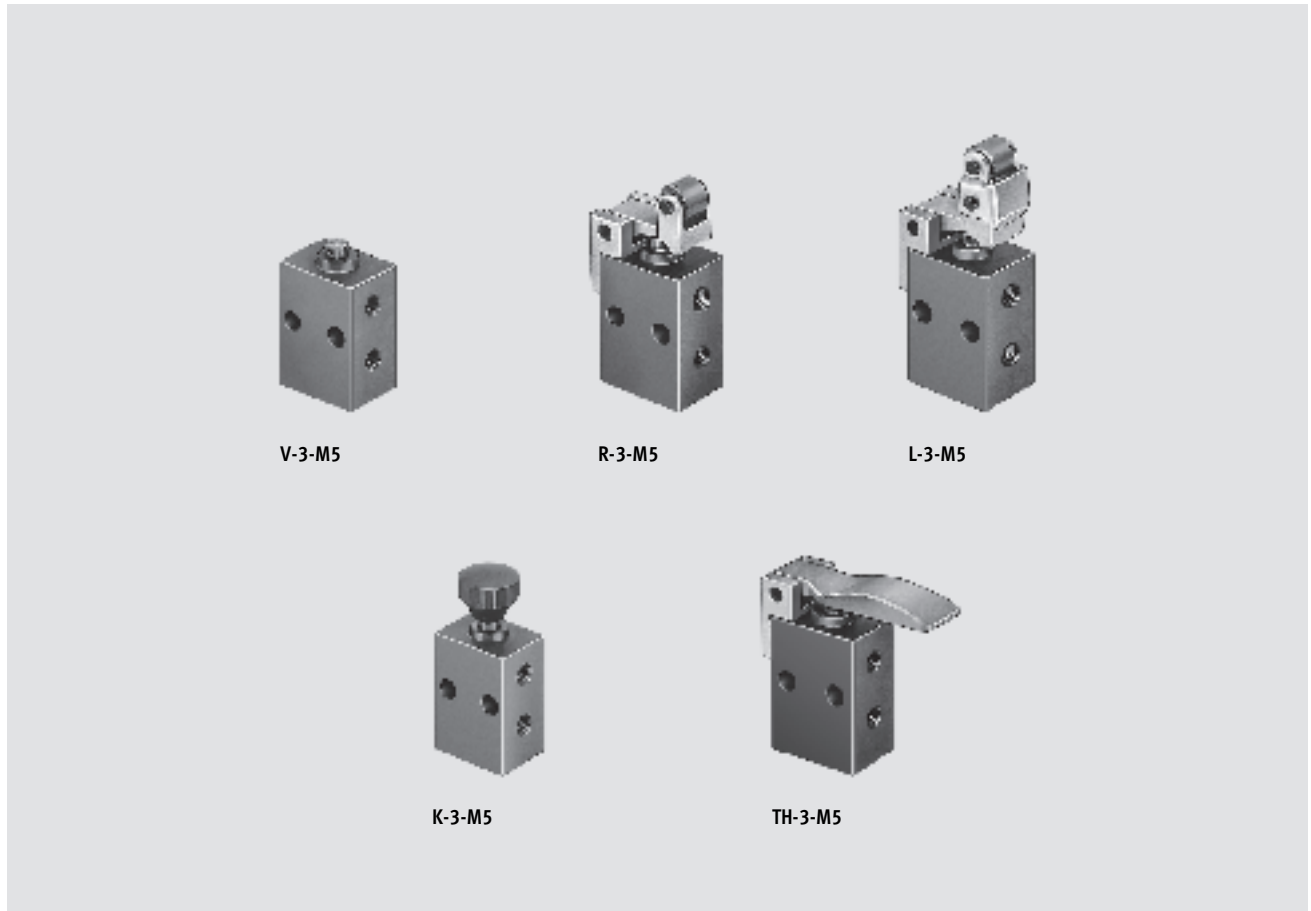


订货数据			
	重量 [g]	代号	型号
安装支架	11	9 634	HV-M5

阀系列, 带 M5 螺纹接口

特性一览

FESTO



手控阀和机控阀
带 M5 螺纹接口

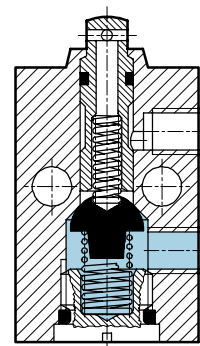
4.3



流量
80 l/min

- 两位三通阀
常闭
- M5 接口
- 紧凑型结构




V-3-M5

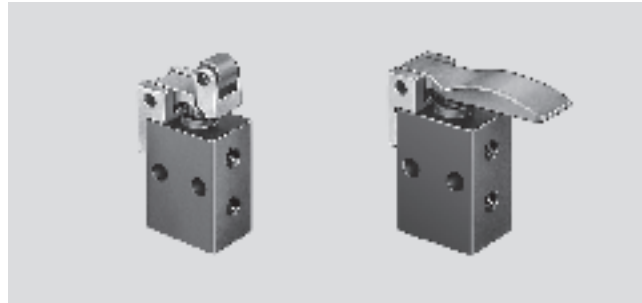


阀系列，带 M5 螺纹接口

技术参数

FESTO

-  流量
80 l/min
-  压力
-0.95 ... +8 bar
-  温度范围
-10 ... +60° C



主要技术参数		直动圆头式阀	滚轮杠杆式阀	单向滚轮杠杆式阀	按钮阀	手压阀
驱动方式		直动圆头式阀	滚轮杠杆式阀	单向滚轮杠杆式阀	按钮阀	手压阀
工作介质		过滤压缩空气，润滑或未润滑真空 ¹⁾				
结构特点		提动式，直动式				
安装方式		2 个通孔安装				
气接口		M5				
公称通径	[mm]	2				
标准额定流量 1 → 2	[l/min]	80				
工作压力范围	[bar]	-0.95 ... 8				
驱动力 (6 bar 时)	[N]	23	12.5	12.5	23	8
温度范围	[°C]	-10 ... +60				
材料	阀体	压铸锌合金				
	密封件	丁腈橡胶				
重量	[g]	25	40	43	28	37

1) 真空接口为气口1

手控阀和机控阀
带 M5 螺纹接口

4.3

尺寸 如需下载 CAD 资料 → www.festo.com/en/engineering

直动圆头式阀 V 滚轮杠杆式阀 R

① 开关位移

阀系列, 带 M5 螺纹接口

技术参数

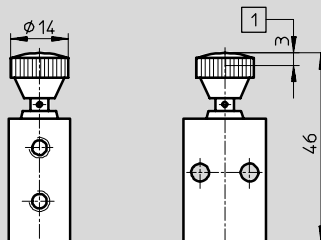
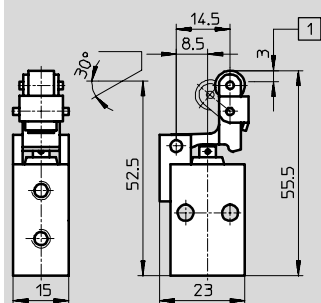
FESTO

尺寸

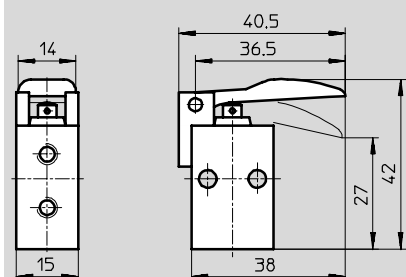
如需下载CAD 资料 → www.festo.com/en/engineering

滚轮杠杆式阀 L

按钮阀 K



手压阀 TH



1 开关位移

手控阀和机控阀
带 M5 螺纹接口

4.3

订货数据 - 基本阀

气路符号	驱动方式	代号	型号
	直动圆头式阀	3 626	V-3-M5
	滚轮杠杆式阀	3 629	R-3-M5
	单向滚轮杠杆式阀	3 628	L-3-M5
	按钮阀	3 660	K-3-M5
	手压阀	6 758	TH-3-M5

订货数据 - 驱动附件

气路符号	驱动方式	代号	型号
	滚轮杠杆 带安装螺钉	6 512	AR-05
	单向滚轮杠杆 带安装螺钉	6 513	AL-05

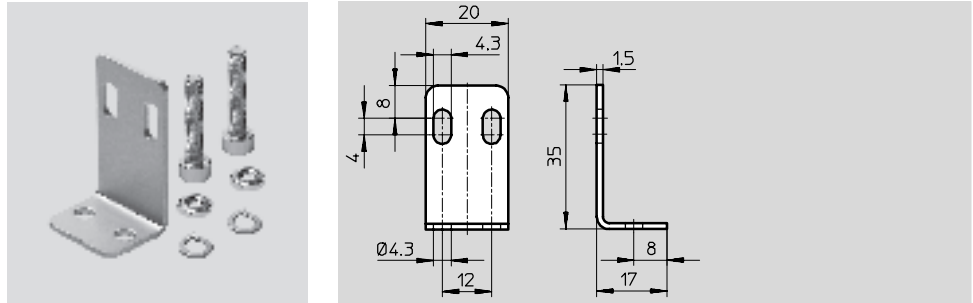
阀系列, 带 M5 螺纹接口

附件

FESTO

安装支架 HV-M5

材料:
镀锌钢

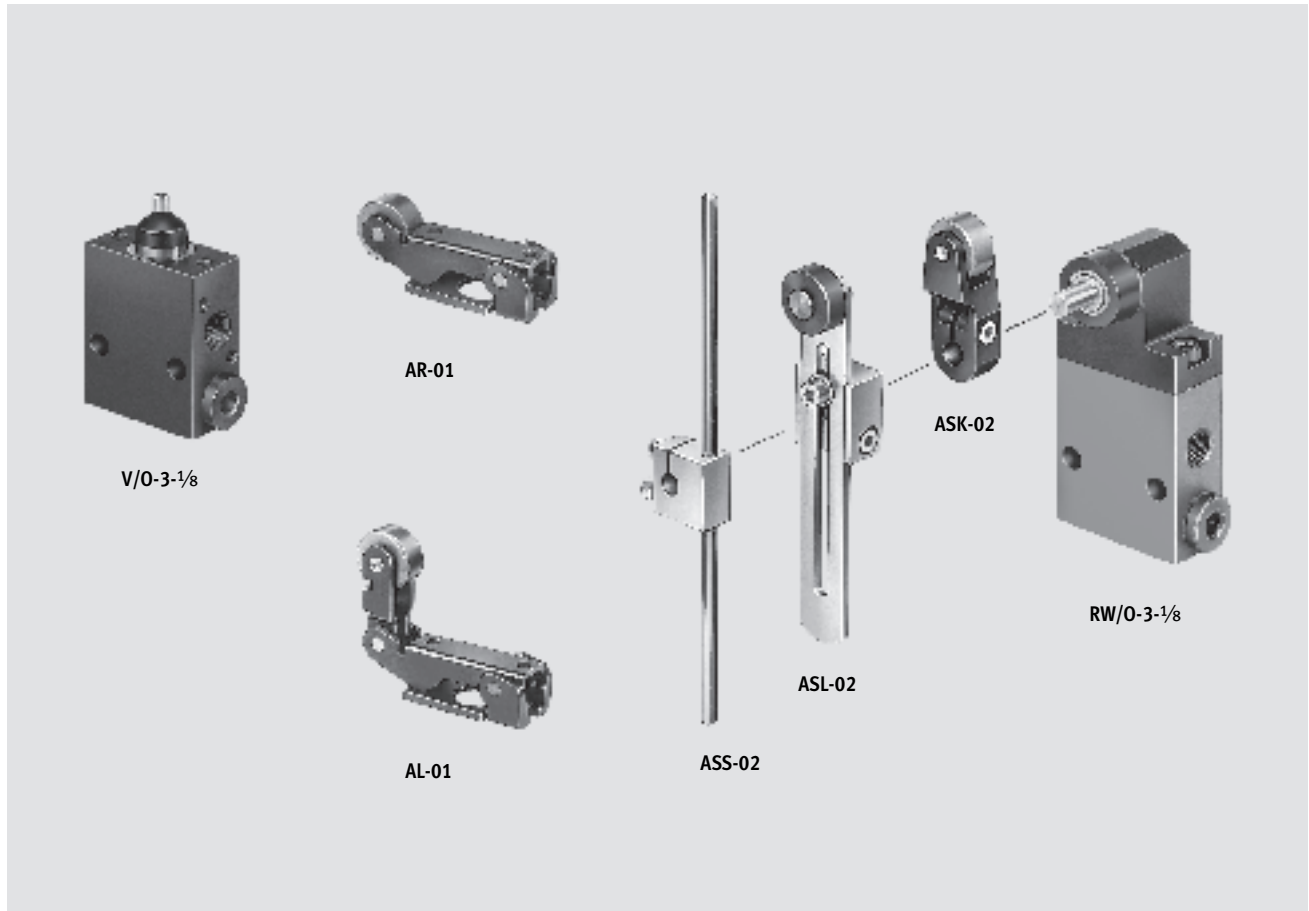


订货数据			
	重量 [g]	代号	型号
安装支架	11	9 634	HV-M5

阀系列, 带 G¹/₈ 螺纹接口, 直动式

特性一览

FESTO



手控阀和机控阀
带 G¹/₈ 螺纹接口

4.4

流量

流量
140 l/min

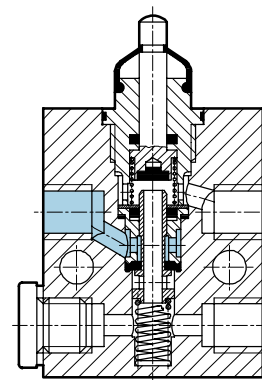
两位三通阀

- 常开、常闭取决于所选择的连接方式
- G¹/₈ 螺纹连接
- 根据需要选择驱动附件

旋转杠杆式阀

旋转杠杆式阀由凸轮轴机械驱动。可通过调整控制驱动器的 2 个组件的位置来选择不同的控制范围。




常闭



阀系列，带 G¹/₈ 螺纹接口，直动式

技术参数

FESTO

-  流量
140 l/min
-  压力
-0.95 ... +8 bar
-  温度范围
-10 ... +60° C



主要技术参数 - 基本阀		
驱动方式	直动圆头式阀	旋转杠杆式阀
工作介质	过滤压缩空气，润滑或未润滑真空 ¹⁾	
结构特点	提动阀，直动式	
安装方式	2 个通孔安装	
气接口	G ¹ / ₈	
公称通径 [mm]	3.5	
标准额定流量 1 → 2 [l/min]	140	
工作压力范围 [bar]	-0.95 ... +8	
驱动力 (6 bar 时) [N]	28	
温度范围 [°C]	-10 ... +60	
材料	阀体	蓝色阳极氧化铝合金
	密封件	丁腈橡胶
重量 [g]	90	150

1) 真空接口为气口 1 或气口 11

手控阀和机控阀
带 G¹/₈ 螺纹接口

4.4

主要技术参数 - 驱动附件						
		滚轮杠杆	单向滚轮杠杆	旋转杠杆，短	旋转杠杆，长	旋转杠杆
驱动力 [N]	最小	-	-	-	-	-
	最大	10	12	7	¹⁾	¹⁾
材料		镀锌钢		铝合金，钢	铝合金，钢	
重量 [g]		42	52	30	35	30

1) 取决于起始高度

阀系列, 带 G¹/₈ 螺纹接口, 直动式

技术参数

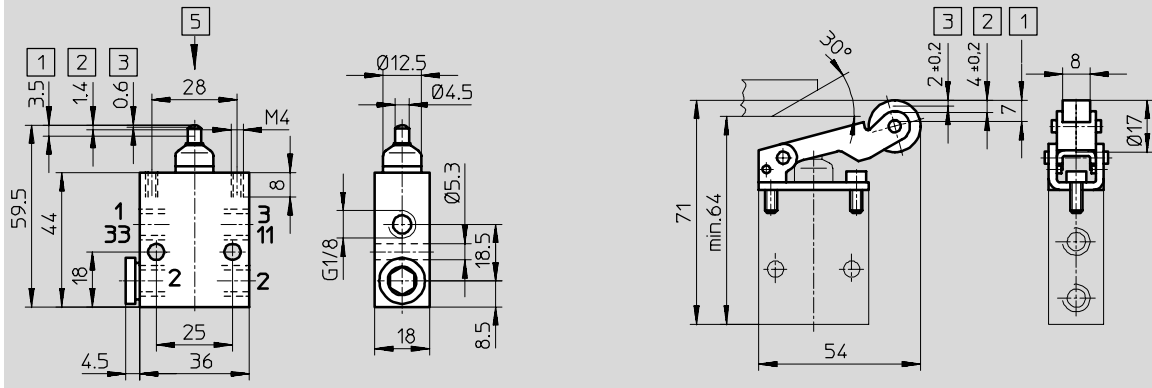


尺寸

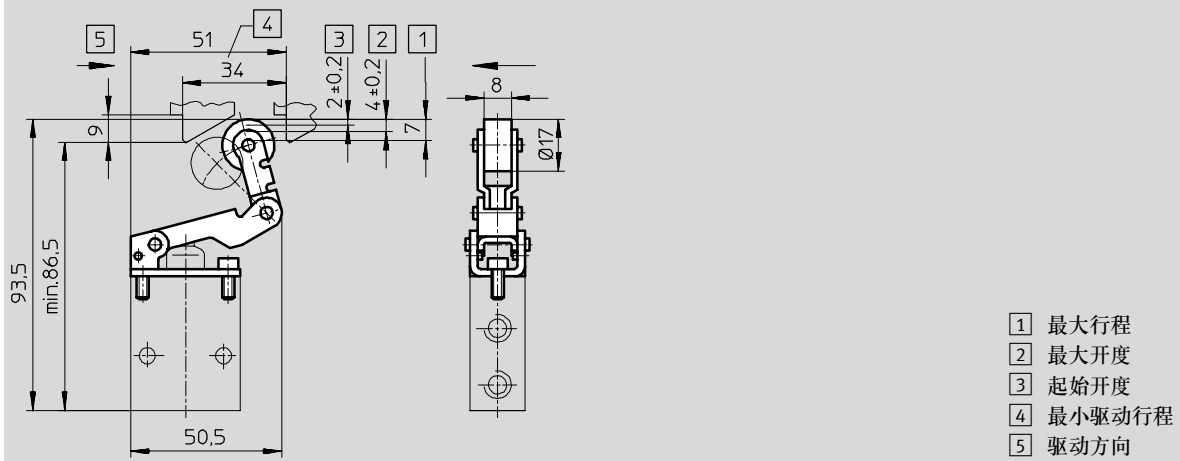
如需下载 CAD 资料 → www.festo.com/en/engineering

直动圆头式阀 V/O

滚轮杠杆式阀 AR-01



单向滚轮杠杆式阀 AL-01



阀系列，带 G1/8 螺纹接口，直动式

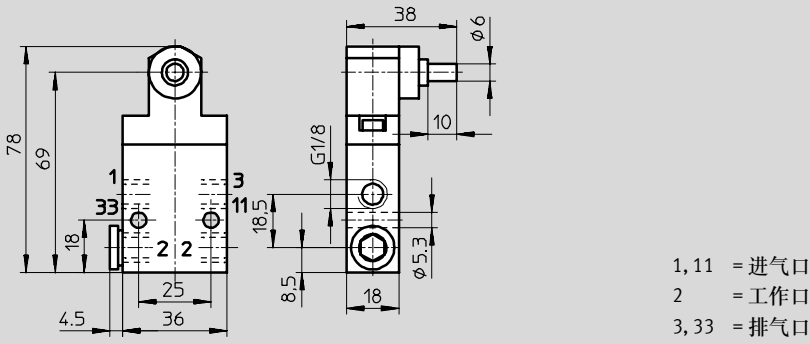
技术参数

FESTO

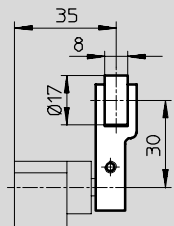
尺寸

如需选择 CAD 资料 → www.festo.com/en/engineering

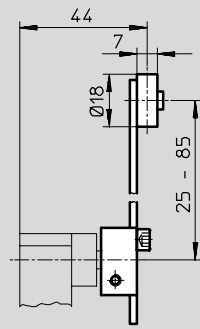
旋转杠杆式阀 RW/O



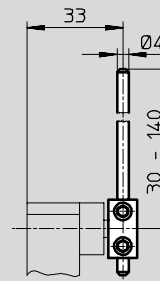
旋转杠杆，短 ASK-02



旋转杠杆，长 ASL-02

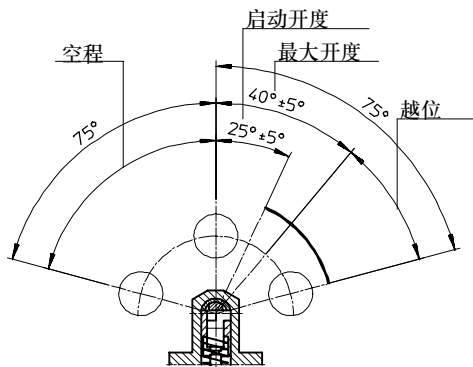


旋转杠杆 ASS-02

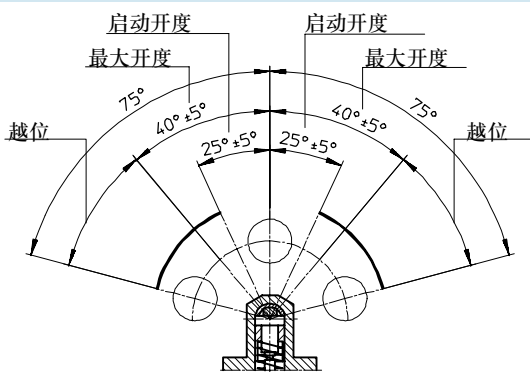


4.4 手控阀和机控阀
带 G1/8 螺纹接口

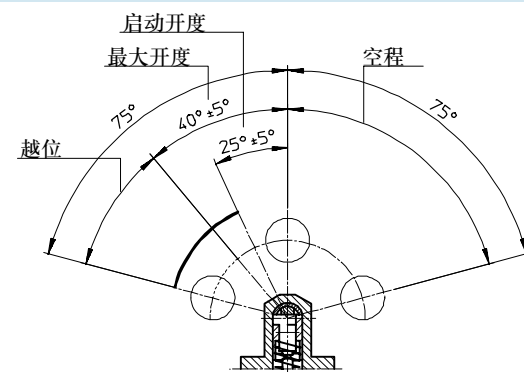
通过旋转控制头可调整驱动范围 基本设置（供货时）



阀控制头和阀体绕轴旋转 90°



阀控制头和阀体绕轴旋转 180°



阀系列, 带 G1/8 螺纹接口, 直动式

技术参数

FESTO

订货数据		
气路符号	驱动方式	代号 型号
直动圆头式阀		
	基本阀	4 938 V/O-3-1/8
驱动附件		
	滚轮杠杆	4 936 AR-01
	单向滚轮杠杆	4 941 AL-01
旋转杠杆式阀		
	基本阀	4 937 RW/O-3-1/8
驱动附件		
	旋转杠杆, 短	5 835 ASK-02
	旋转杠杆, 长	5 836 ASL-02
	旋转杠杆	4 789 ASS-02

手控阀和机控阀
带 G1/8 螺纹接口

4.4

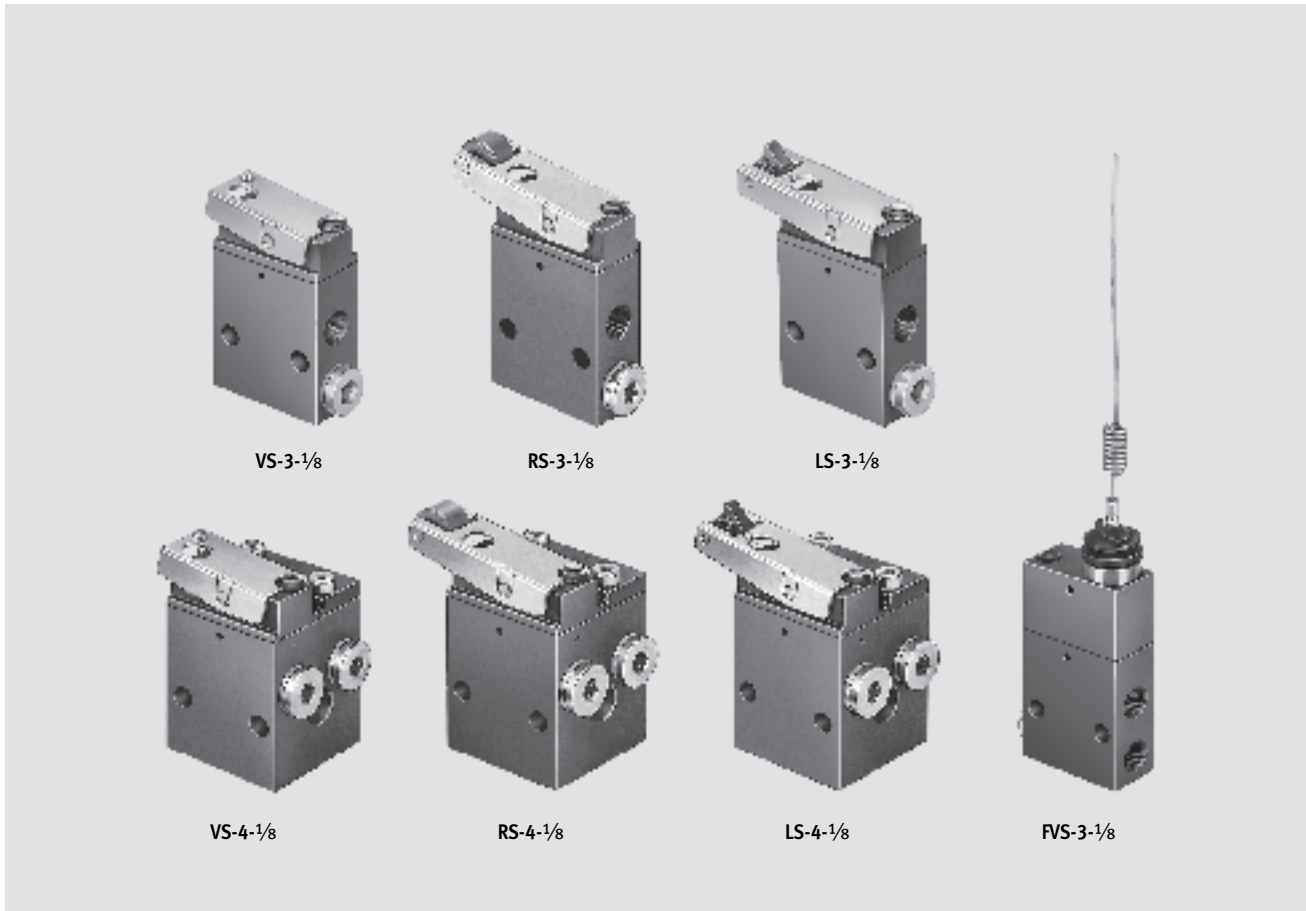
阀系列, 带 G¹/₈ 螺纹接口, 间接驱动

特性一览

FESTO

手控阀和机控阀
带 G¹/₈ 螺纹接口

4.4



流量

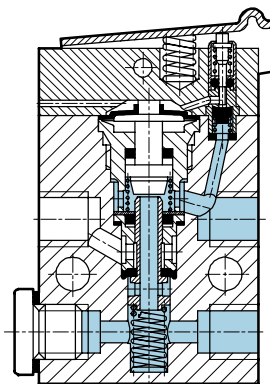
120 l/min

两位三通阀

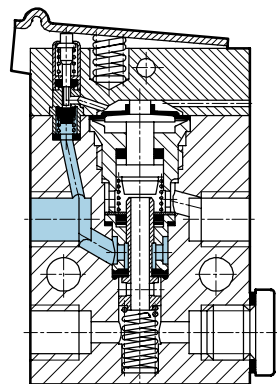
常闭
常开,
通过改变阀体顶部位置进行转换

- 两位四通阀
- 带先导控制, 驱动力小
- 堵住排气口可用作两位两通阀

常闭



常开



阀系列, 带 G¹/₈ 螺纹接口, 间接驱动

FESTO

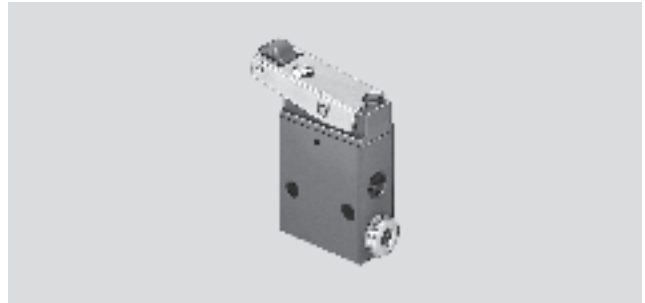
技术参数 - 两位三通阀

流量
120 l/min

温度范围
-10 ... +60°C

压力
3.5 ... 8 bar

易损件
→ 2 / 4.4-9



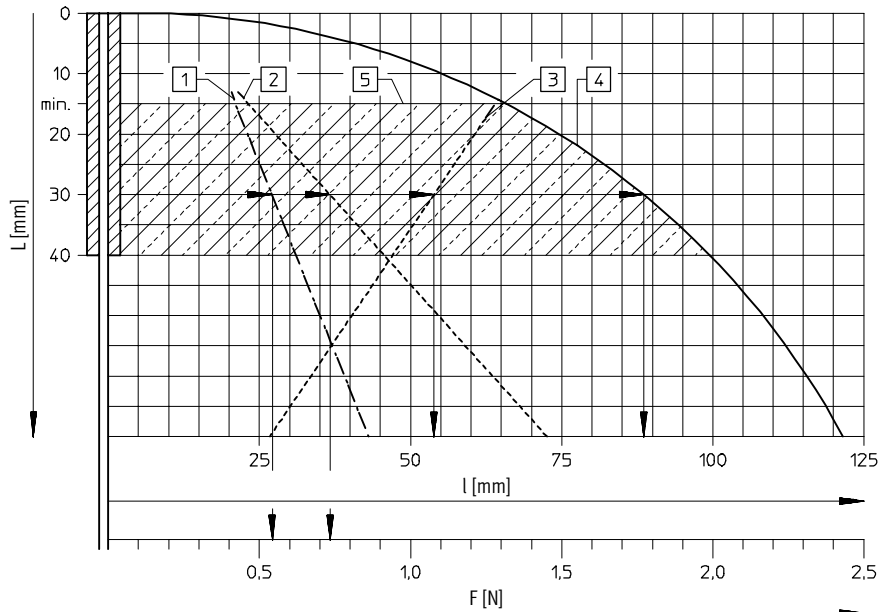
技术参数		直动圆头式阀	滚轮杠杆式阀	手柄阀	弹簧触须式阀
驱动方式		直动圆头式阀	滚轮杠杆式阀	手柄阀	弹簧触须式阀
结构特点		提动阀, 间接驱动			
安装方式		2 个通孔安装			
气接口		G ¹ / ₈			
公称通径	[mm]	3.5			
标准额定流量 1 → 2	[l/min]	120			
工作压力范围	[bar]	3.5 ... 8			
驱动力 (6 bar 时)	[N]	3.1	1.8	1.8	→ 图表
重复精度 (+/-)	[mm]	±0.1			
温度范围	[°C]	-10 ... +60			
材料	阀体	蓝色阳极氧化铝合金			
	密封件	丁腈橡胶			
重量	[g]	110	120	110	130

工作压力为 6 bar 时, 驱动力 F 和驱动行程与驱动距离 L 的关系

弹簧触须式阀

这种阀采用先导控制方式, 只需要很小的驱动力, 特别适合于控制对象在不同位置或不在一个平面上的场合。该阀可以在任何与弹簧触须轴向垂直的方向上驱动。

- 1 切换力
- 2 扫过力
- 3 切换行程
- 4 扫过行程
- 5 允许工作范围



例如:

与弹簧末端距离 30 mm 时:

切换行程为 54 mm

扫过行程为 88 mm

切换力为 0.57 N

扫过力为 0.75 N

阀系列，带 G1/8 螺纹接口，间接驱动

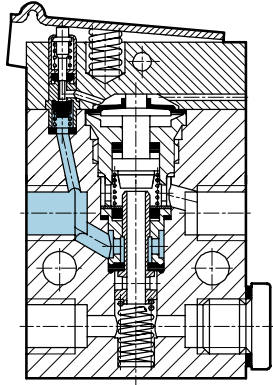
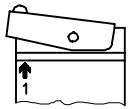
技术参数 - 两位三通阀



剖面视图

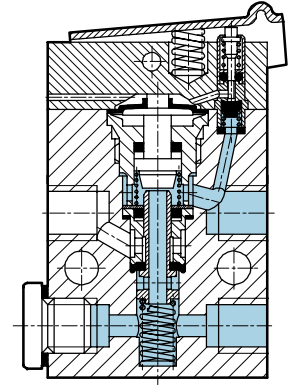
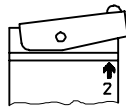
常闭

驱动转换装置装在左边
(转换装置上的编号1 在外壳上的编号1 之上)



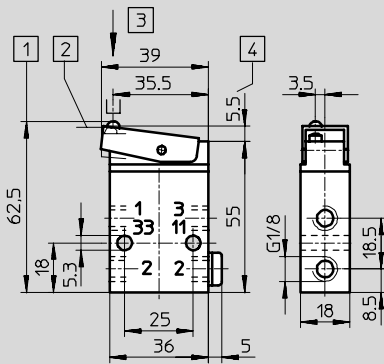
常开

驱动转换装置装在右边
(转换装置上的编号1 在外壳上的编号2 之上)



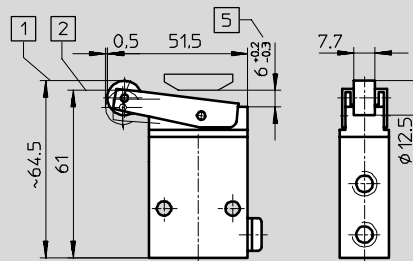
尺寸

直动圆头式阀 VS, VOS



如需下载 CAD 资料 → www.festo.com/en/engineering

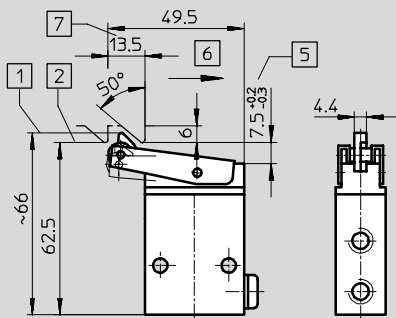
滚轮杠杆式阀 RS, ROS



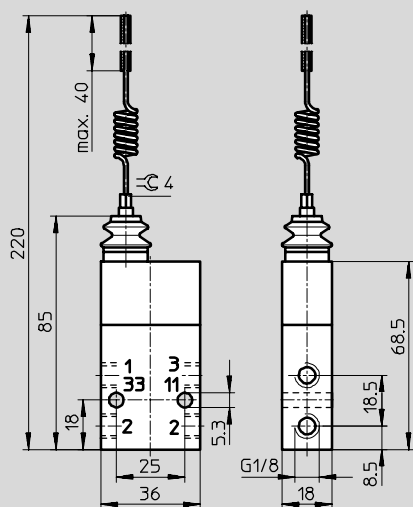
手柄阀和机控阀
带 G1/8 螺纹接口

4.4

手柄阀 LS, LOS



弹簧触须式阀 FVS, FVSO



- 1 初始位置
- 2 驱动位置
- 3 驱动方向

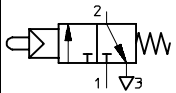
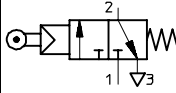
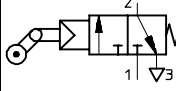
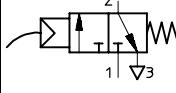
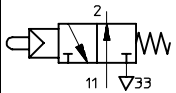
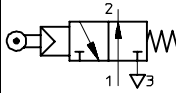
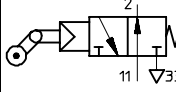
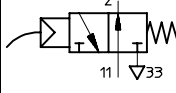
- 4 凸轮之间的最小距离
- 5 控制导轨或凸轮的最低位置

- 6 空返回
- 7 最小切换距离

阀系列, 带 G^{1/8} 螺纹接口, 间接驱动

技术参数 - 两位三通阀

FESTO

订货数据			
气路符号	驱动方式	代号	型号
两位三通阀, 常闭			
	直动圆头式阀	2 334	VS-3-1/8
	滚轮杠杆式阀	2 272	RS-3-1/8
	手柄阀	2 186	LS-3-1/8
	弹簧触须式阀	3 876	FVS-3-1/8
两位三通阀, 常开			
	直动圆头式阀	2 952	VOS-3-1/8
	滚轮杠杆式阀	2 270	ROS-3-1/8
	手柄阀	2 950	LOS-3-1/8
	弹簧触须式阀	3 877	FVSO-3-1/8

订货数据 - 易损件			
		代号	型号
适用于两位三通阀		104 222	VS-3-1/8

手控阀和机控阀
带 G^{1/8} 螺纹接口

4.4

阀系列, 带 G¹/₈ 螺纹接口, 间接驱动

技术参数 - 两位四通阀

FESTO

流量
120 l/min

温度范围
-10 ... +60° C

压力
3.5 ... 8 bar

易损件
→ 2 / 4.4-11

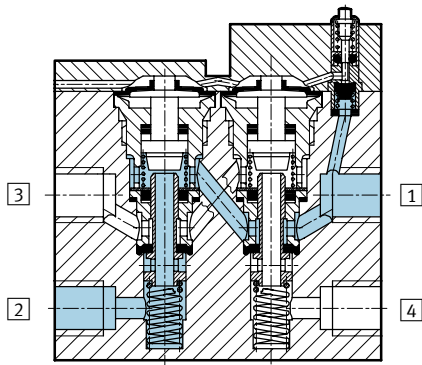


技术参数		直动圆头式阀	滚轮杠杆式阀	手柄阀
驱动方式		直动圆头式阀	滚轮杠杆式阀	手柄阀
结构特点		提动阀, 间接驱动		
安装方式		2 个通孔安装		
气接口		G ¹ / ₈		
公称通径	[mm]	3.5		
标准额定流量 1 → 2	[l/min]	120		
工作压力范围	[bar]	3.5 ... 8		
驱动力 (6 bar时)	[N]	3.1	1.8	2.2
重复精度 (+/-)	[mm]	±0.1		
温度范围	[°C]	-10 ... +60		
材料	阀体	蓝色阳极氧化铝合金		
	密封件	丁腈橡胶		
重量	[g]	220	230	230

手柄阀和机控阀
带 G¹/₈ 螺纹接口

4.4

剖面视图 直动圆头式阀 VS-4-1/8



- 1 进气口
- 2, 4 工作口
- 3 排气口

阀系列，带 G1/8 螺纹接口，间接驱动

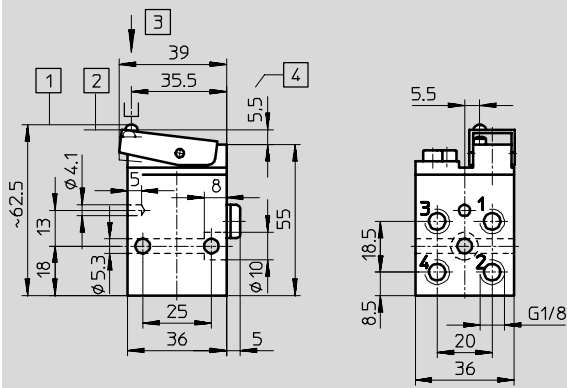
技术参数 - 两位四通阀

FESTO

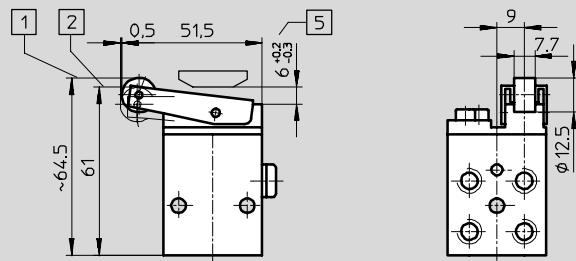
尺寸

如需下载 CAD 资料 → www.festo.com/en/engineering

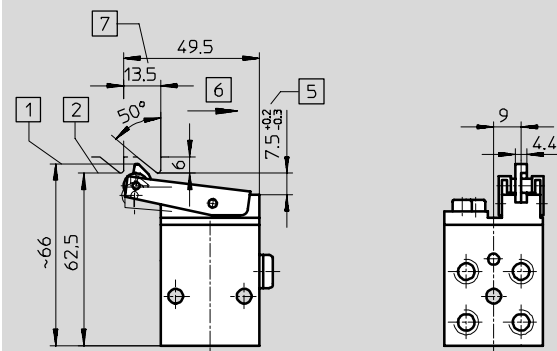
直动圆头式阀 VS



滚轮杠杆式阀 RS



手柄阀 LS



- 1 初始位置
- 2 驱动位置
- 3 驱动方向
- 4 凸轮之间的最小距离
- 5 控制导轨或凸轮的最低位置
- 6 空返回
- 7 最小切换距离

订货数据

气路符号	驱动方式	代号	型号
	直动圆头式阀	3 394	VS-4-1/8
	滚轮杠杆式阀	2 949	RS-4-1/8
	手柄阀	3 416	LS-4-1/8

订货数据 - 易损件

	代号	型号
适用于两位四通阀	104 201	VS-4-1/8

手柄阀和机控阀
带 G1/8 螺纹接口

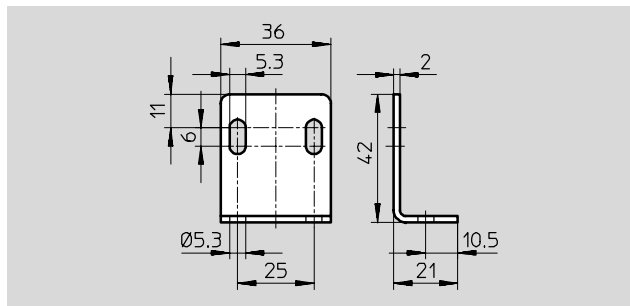
4.4

阀系列, 带 G¹/₈ 螺纹接口, 间接驱动 附件

FESTO

安装支架 HV-1/8

材料:
镀锌钢

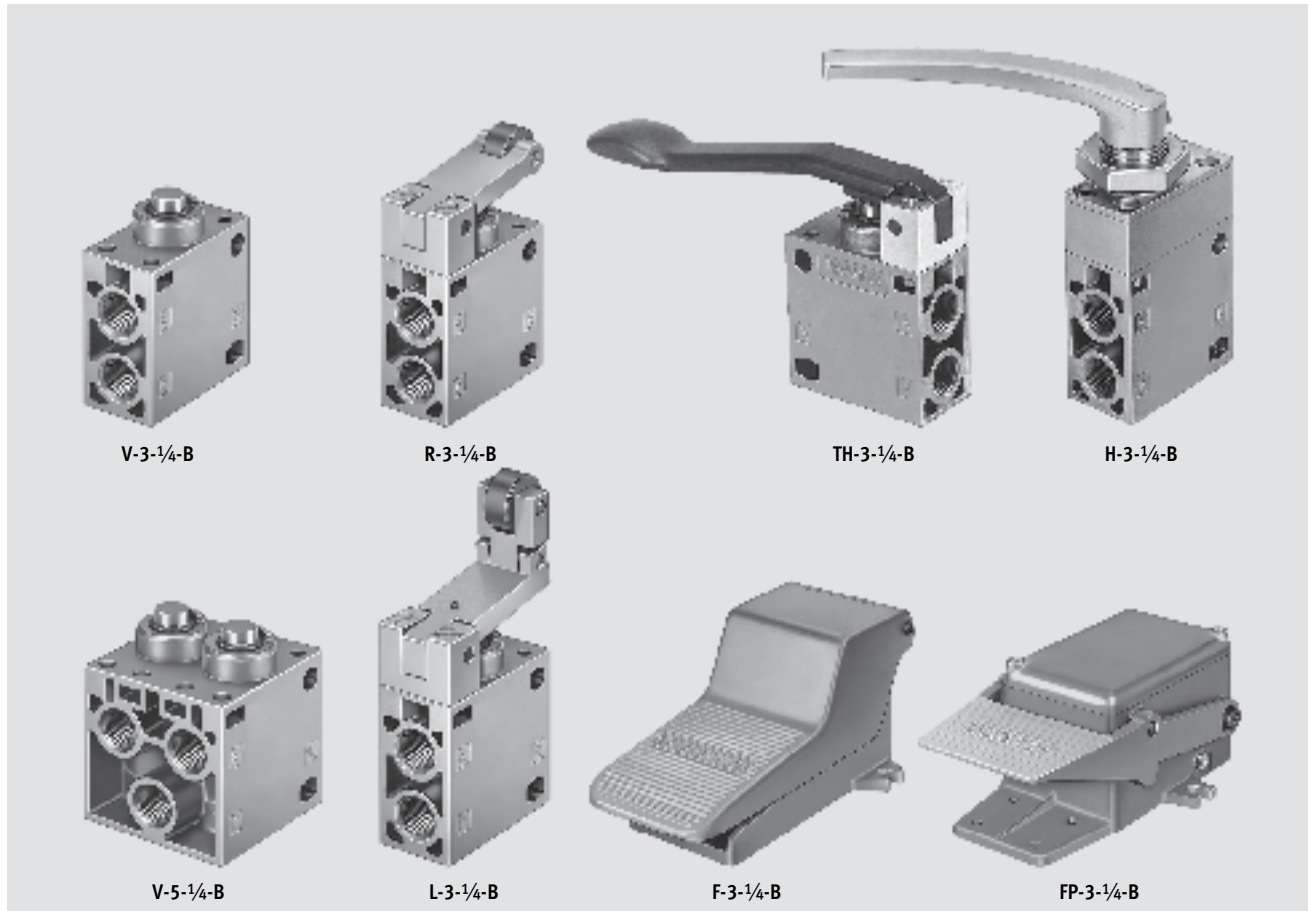


订货数据			
	重量 [g]	代号	型号
安装支架	32	9 635	HV-1/8

阀系列, 带 G¹/₄ 螺纹接口

特性一览

FESTO



V-3-1/4-B

R-3-1/4-B

TH-3-1/4-B

H-3-1/4-B

V-5-1/4-B

L-3-1/4-B

F-3-1/4-B

FP-3-1/4-B

手控阀和机控阀
带 G¹/₄ 螺纹接口

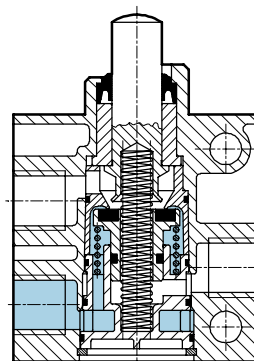
4.5

流量
600 l/min

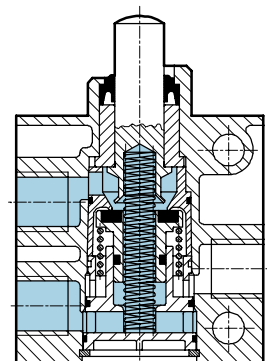
两位三通阀
常闭
常开

- 两位三通阀
常闭
常开
- 两位五通阀
- 7 种驱动类型

V-3-1/4-B,
常闭






VO-3-1/4-B,
常开



阀系列, 带 G $\frac{1}{4}$ 螺纹接口

技术参数 - 两位三通阀

FESTO

-  流量
600 l/min
-  温度范围
-10 ... +60° C
-  压力
-0.95 ... +10 bar
- 易损件
→ 2 / 4.5-6



主要技术参数									
驱动方式	直动圆头 式阀		滚轮杠杆式 阀	单向滚轮 杠杆式阀	手压阀	旋转手柄阀	脚踏阀	脚踏阀, 带机械锁 定装置	
工作介质	过滤压缩空气, 润滑或未润滑 真空 ¹⁾								
结构特点	提动阀, 直动式								
安装方式	2 个通孔安装 ²⁾								
接口	G $\frac{1}{4}$								
公称通径	[mm]	7							
标准额定范围 1 → 2	[l/min]	600							
工作压力范围	[bar]	-0.95 ... +10							
驱动力 (6 bar时)	[N]	常闭		常开		常闭		常开	
		37	10	15	6.7	5.5	26	45	
		93	26	38	17	-	37	-	
温度范围	[°C]	-10 ... +60							
材料	阀体	压铸铝合金							
	密封件	丁腈橡胶							
重量	阀	[g]	130	230	250	210	320	595	1,760
	保护罩	[g]	-	-	-	-	-	1,200	660

- 1) 真空接口为气口 1
- 2) 旋转手柄阀适用于面板安装
脚踏阀适合法兰安装

阀系列, 带 G1/4 螺纹接口

技术参数 - 两位三通阀

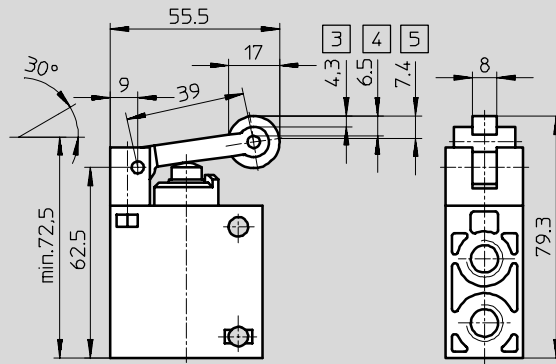
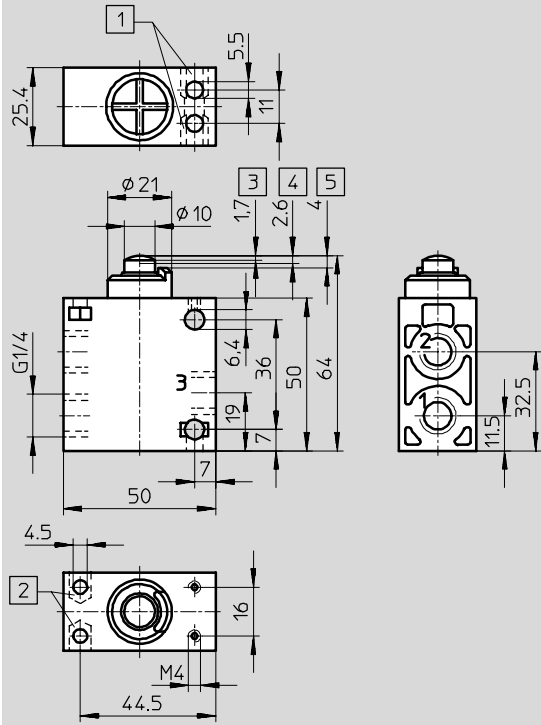


尺寸

如需下载 CAD 资料 → www.festo.com/en/engineering

直动圆头式阀 V

滚轮杠杆式阀 R



1 用于六角螺母 M5, 符合 DIN 934 标准

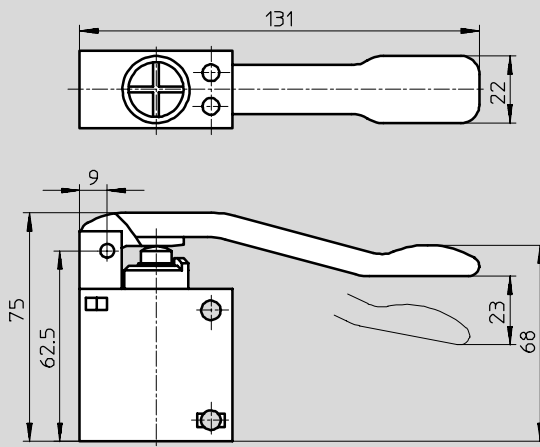
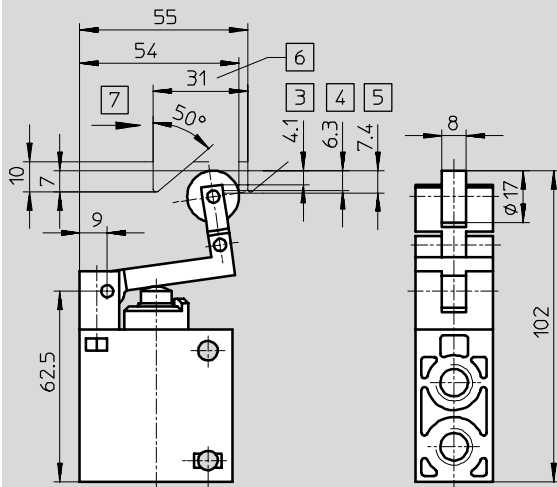
2 用于六角螺母 M4, 符合 DIN 934 标准

3 启动开度
4 最大开度

5 最大行程

单向滚轮杠杆式阀 L

手压阀 TH



3 启动开度
4 最大开度
5 最大行程

6 凸轮工作路径
7 驱动方向

手控阀和机控阀
带 G1/4 螺纹接口

4.5

阀系列, 带 G¹/₄ 螺纹接口

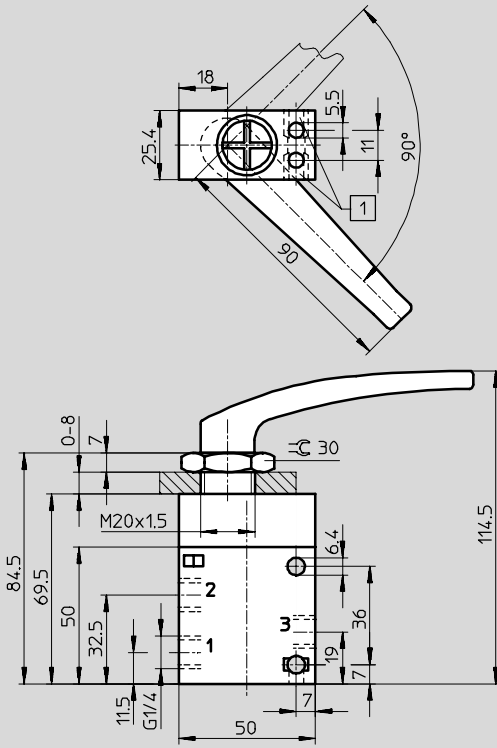
技术参数 - 两位三通阀

FESTO

尺寸

如需下载 CAD 资料 → www.festo.com/en/engineering

旋转手柄阀 H



- 1 用于六角螺母 M5, 符合 DIN 934标准
- 2 锁紧螺钉

手柄阀和机控阀
带 G¹/₄ 螺纹接口

4.5

阀系列, 带 G $\frac{1}{4}$ 螺纹接口

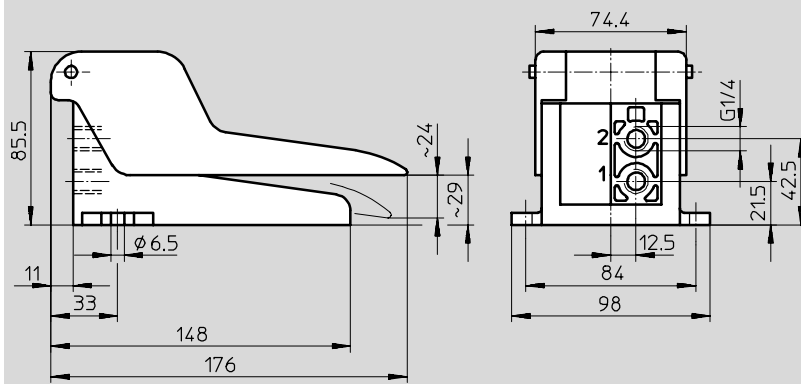
技术参数 - 两位三通阀

FESTO

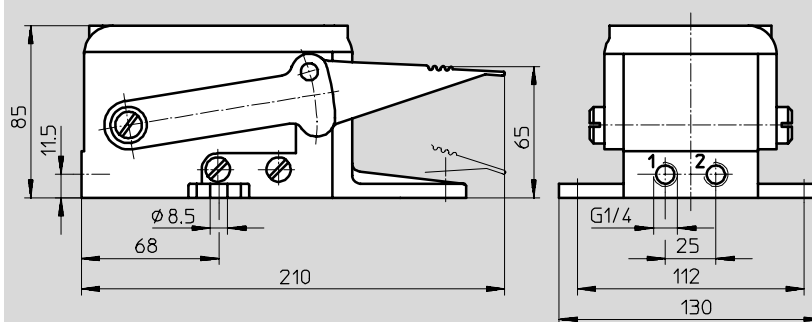
尺寸

如需下载 CAD 资料 → www.festo.com/en/engineering


脚踏阀 F



脚踏阀 FP, 带机械锁定装置



- 1 = 进气口
- 2 = 工作口

 注意

带锁定装置的脚踏阀由一个带机械锁定的脚踏杠杆控制。当脚踏阀杠杆被踏下时, 阀工作, 再踏一次, 阀回复原位。

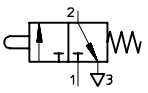
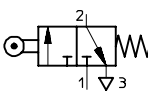
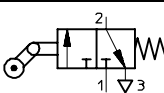
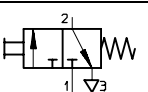
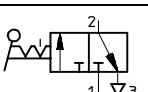
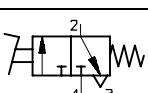
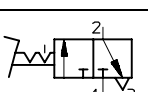
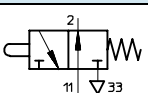
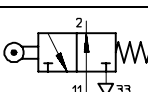
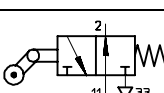
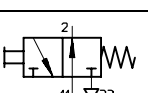
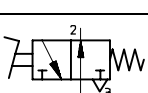
阀系列, 带 G¹/₄ 螺纹接口

技术参数 - 两位三通阀

FESTO

手控阀和机控阀
带 G¹/₄ 螺纹接口

4.5

订货数据			
气路符号	驱动方式	代号	型号
常闭			
	直动圆头式阀	6 808	V-3-1/4-B
	滚轮杠杆式阀	8 985	R-3-1/4-B
	单向滚轮杠杆式阀	8 982	L-3-1/4-B
	手压阀	8 983	TH-3-1/4-B
	旋转手柄阀	8 987	H-3-1/4-B
	脚踏阀	8 984	F-3-1/4-B
	脚踏阀, 带机械锁定装置	8 986	FP-3-1/4-B
常开			
	直动圆头式阀	9 157	VO-3-1/4-B
	滚轮杠杆式阀	8 991	RO-3-1/4-B
	单向滚轮杠杆式阀	8 989	LO-3-1/4-B
	手压阀	8 990	THO-3-1/4-B
	脚踏阀	8 988	FO-3-1/4-B

订货数据 - 易损件			
		代号	型号
适用于两位三通阀 ¹⁾		104 503	V-,VO-3-1/4-B

1) 不适用于脚踏阀 F, FO, FP

阀系列, 带 G¹/₄ 螺纹接口

技术参数 - 两位五通阀

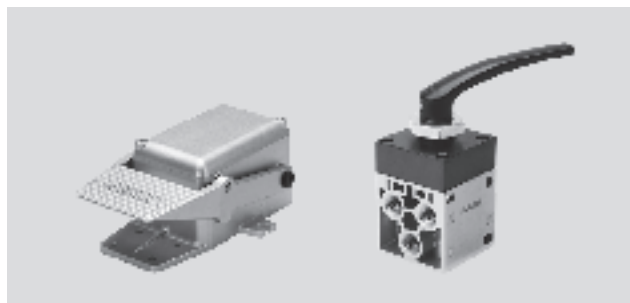
FESTO

流量
550 l/min

温度范围
-10 ... +60° C

压力
-0.95 ... +10 bar

易损件
→ 2/4.5-11



主要技术参数									
驱动方式		直动圆头 式阀	滚轮杠杆式 阀	单向滚轮 杠杆式阀	手压阀	旋转手柄阀	脚踏阀	脚踏阀, 带机械锁 定装置	
工作介质	过滤压缩空气, 润滑或未润滑 真空 ¹⁾								
结构特点	提动阀, 直动式								
安装方式	2 个通孔安装 ²⁾								
接口	G ¹ / ₄								
公称通径	[mm]	7							
标准额定流量 1 → 2	[l/min]	550							
工作压力范围	[bar]	-0.95 ... +10							
驱动力 (6 bar时)	[N]	132	35	53	24	22	52	69	
温度范围	[° C]	-10 ... +60							
材料	阀体	压铸铝合金, F 型和 FP 型: 压铸铝合金							
	密封件	丁腈橡胶							
重量	阀	[g]	240	340	360	320	510	705	1,845
	保护罩	[g]	-	-	-	-	-	1,200	660

- 1) 真空接口为气口 1
2) 旋转手柄阀适用于面板安装
脚踏阀适合法兰安装

手控阀和机控阀
带 G¹/₄ 螺纹接口

4.5

阀系列, 带 G1/4 螺纹接口

技术参数 - 两位五通阀

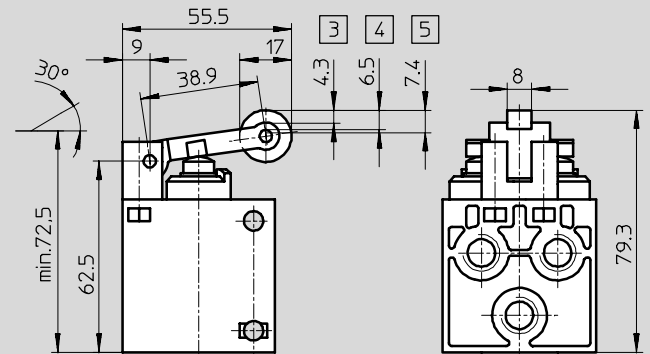
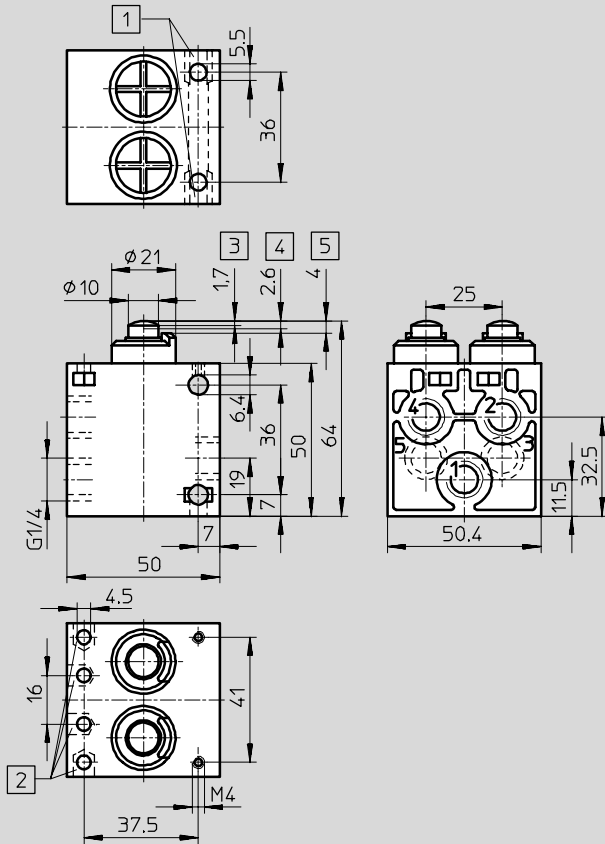
FESTO

尺寸

如需下载 CAD 资料 → www.festo.com/en/engineering

直动圆头式阀 V

滚轮杠杆式阀 R



1 用于六角螺母 M5, 符合 DIN 934 标准

2 用于六角螺母 M4, 符合 DIN 934 标准

3 启动开度
4 最大开度

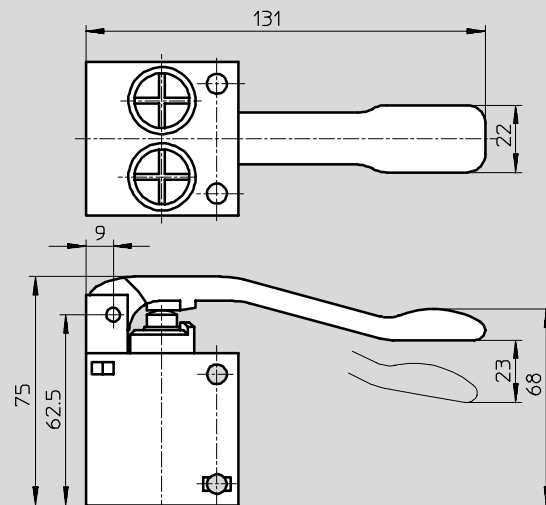
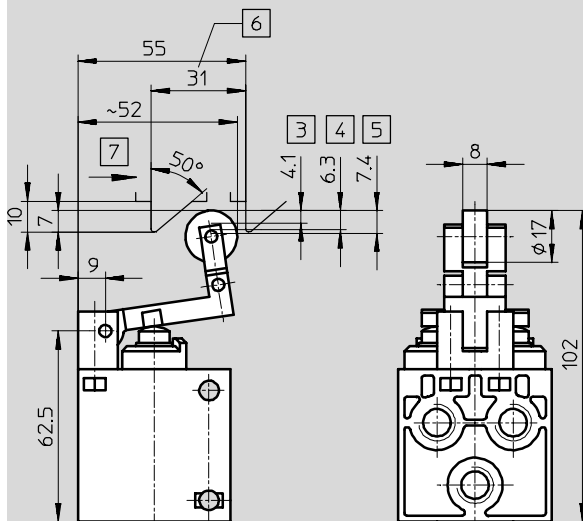
5 最大行程

手控阀和机控阀
带 G1/4 螺纹接口

4.5

滚轮杠杆式阀 L

手压阀 TH



3 启动开度
4 最大开度
5 最大行程

6 凸轮工作路径
7 驱动方向

阀系列, 带 G¹/₄ 螺纹接口

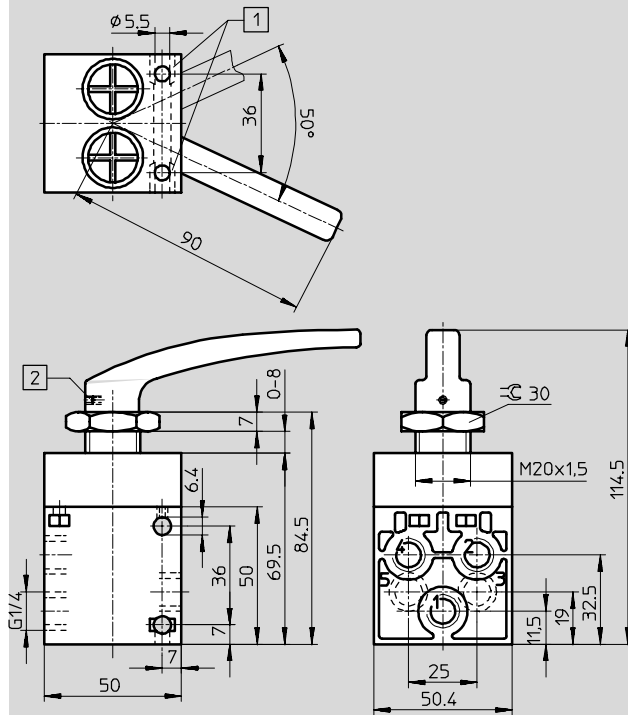
技术参数 - 两位五通阀

FESTO

尺寸

如需下载 CAD 资料 → www.festo.com/en/engineering

旋转手柄阀 H



1 用于六角螺母 M5, 符合
DIN 934标准

2 锁紧螺钉

阀系列, 带 G¹/₄ 螺纹接口

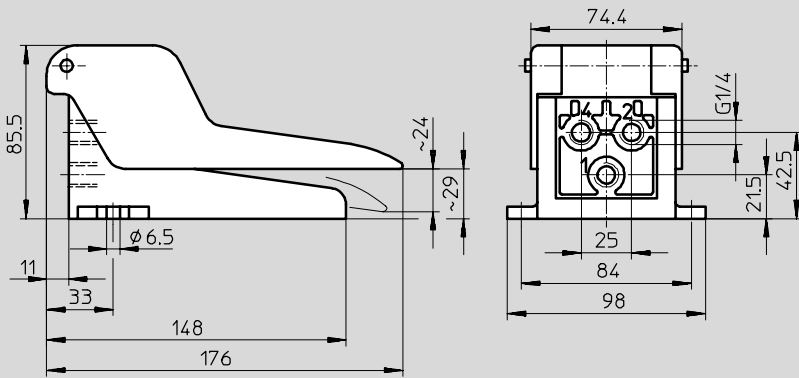
技术参数 - 两位五通阀

FESTO

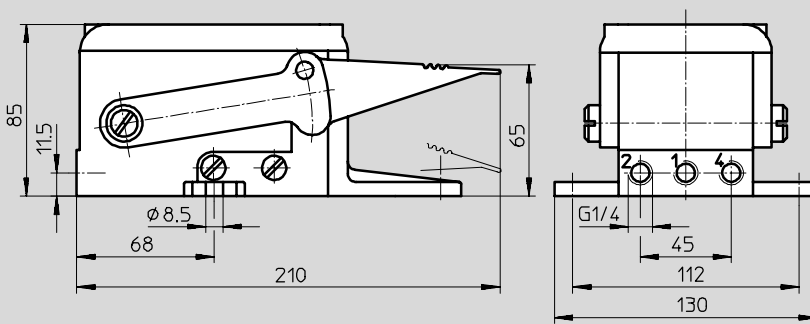
尺寸


如需下载 CAD 资料 → www.festo.com/en/engineering

脚踏阀 F



脚踏阀 FP, 带机械锁定装置



-  - 注意

带锁定装置的脚踏阀由一个带机械锁定的脚踏杠杆控制。当脚踏阀杠杆被踏下时, 阀工作, 再踏一次, 阀回复原位。

阀系列, 带 G $\frac{1}{4}$ 螺纹接口

技术参数 - 两位五通阀

FESTO

订货数据		
气路符号	驱动类型	代号 型号
	直动圆头式阀	6 809 V-5-1/4-B
	滚轮杠杆式阀	8 996 R-5-1/4-B
	单向滚轮杠杆式阀	8 993 L-5-1/4-B
	手压阀	8 994 TH-5-1/4-B
	旋转手柄阀	8 995 H-5-1/4-B
	脚踏阀	8 992 F-5-1/4-B
	脚踏阀, 带机械锁定装置	8 997 FP-5-1/4-B

订货数据 - 易损件		
	代号	型号
适用于两位五通阀 ¹⁾	104 502	V-5-1/4-B

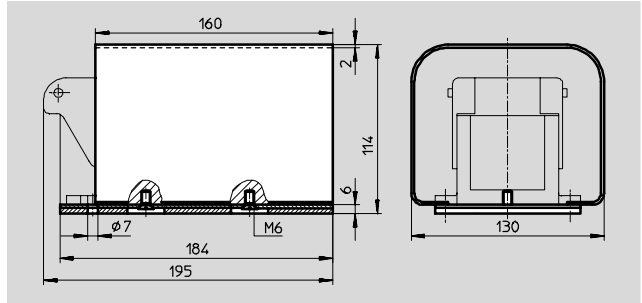
1) 不适用于脚踏阀 F, FP

阀系列, 带 G¹/₄ 螺纹接口

附件

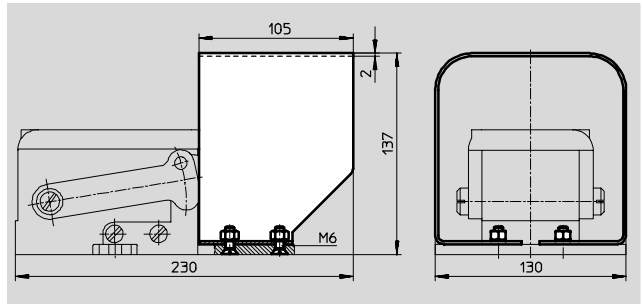
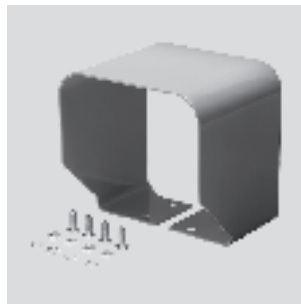


保护罩 FH



订货数据			
	重量 [g]	代号	型号
保护罩, 用于 F 型脚踏阀	1,240	4 500	FH

保护罩 FPH-121

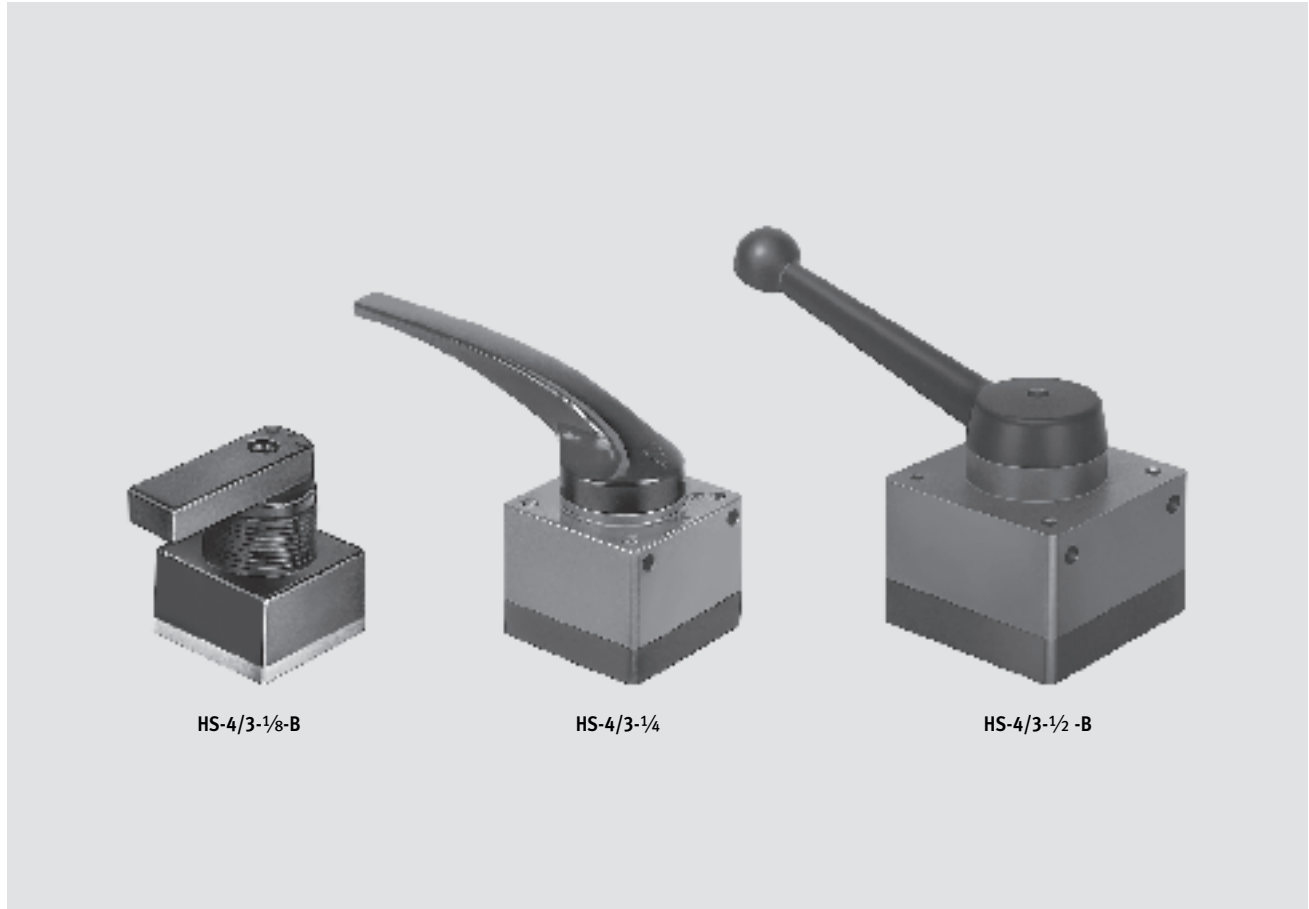


订货数据			
	重量 [g]	代号	型号
保护罩, 用于 FP 型带机械锁定装置的脚踏阀	670	2 071	FPH-121

旋转手柄阀 HS/HSO

特性一览

FESTO



HS-4/3-1/8-B

HS-4/3-1/4

HS-4/3-1/2-B



流量
130 ... 3 500 l/min

- 三位四通阀
中封式
中泄式
- 连接螺纹: M5, G 1/8, G 1/4, G 1/2
- 三位三通阀
堵住气口 2 时, 旋转手柄阀
HS 可用作三位三通阀。




在行程范围内, 可通过这些阀来暂停单作用气缸 (三位三通阀) 或双作用气缸 (三位四通阀)。HS 型旋转手柄阀的中位可使气缸

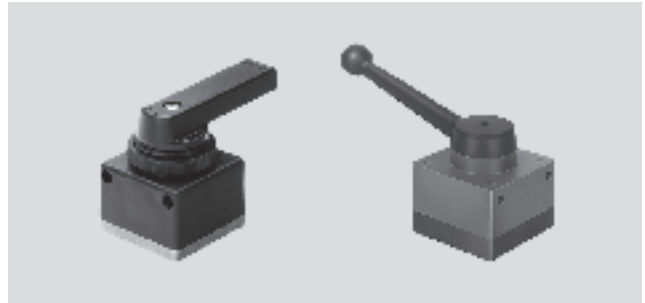
在有压力的情况下锁定, 而 HSO 型阀的中位处于排气状态时, 气缸活塞可自由移动。

旋转手柄阀 HS/HSO

技术参数

FESTO

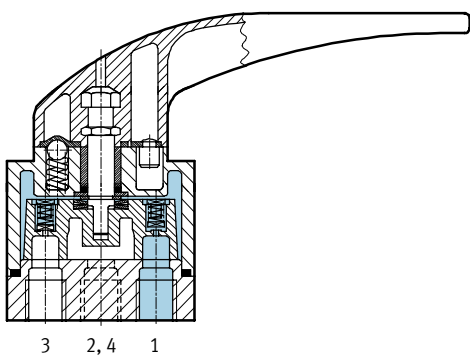
-  流量
130 ... 3,500 l/min
-  压力
-0.95 ... +10 bar
-  温度范围
-10 ... +80° C



主要技术参数				
气接口	M5	G1/8	G1/4	G-1/2
工作介质	过滤压缩空气, 润滑或未润滑 真空 ¹⁾			
结构特点	滑阀			
安装方式	面板安装	面板安装, 安装孔	面板安装	
公称通径 [mm]	3.6	6	8	12
标准额定流量 1 → 4 [l/min]	130	700	1,200	3,500
工作压力范围 [bar]	-0.95 ... +10 bar			
驱动力 (6 bar时) [N]	-	-	12	26
驱动力矩 (6 bar时) [Nm]	0.3	1	-	-
温度范围 [°C]	-20 ... +80			
材料	阀体	压铸铝合金, 工程塑料		
	密封件	丁腈橡胶		
重量 [g]	35	120	390	1,350

- 1) M5: 真空在气口 1、3
 G1/8: 真空在气口 3
 G1/4: 真空在气口 1、3
 G1/2: 真空在气口 3

HS...-1/4

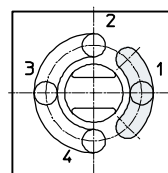
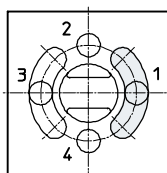


- 1 = 进气口
- 4, 2 = 工作口或输出口
- 3 = 排气口

底部接口

HS

HSO



旋转手柄阀 HS/HSO

技术参数

FESTO

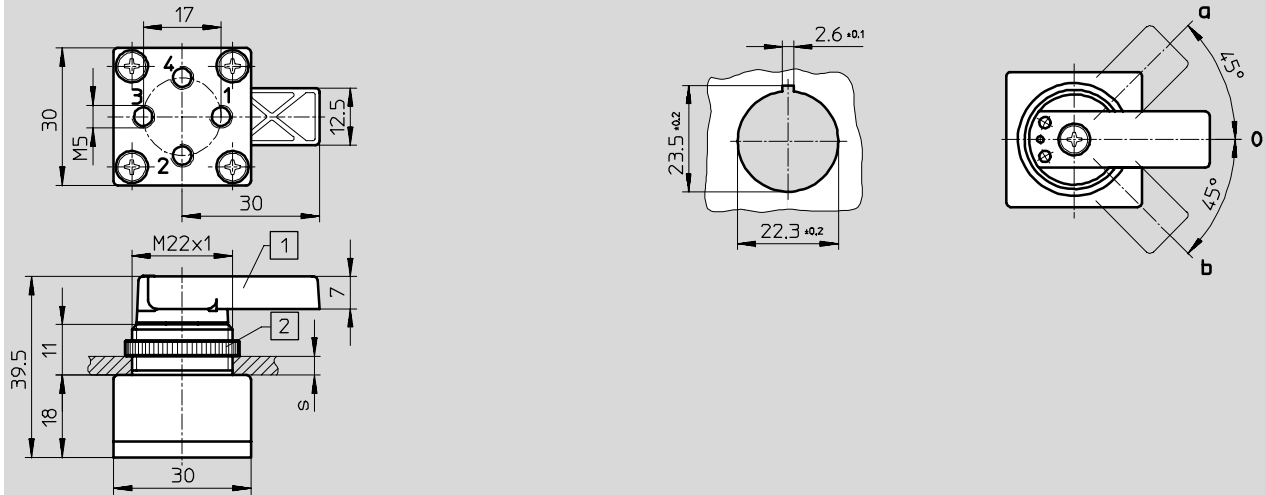
尺寸

如需下载 CAD 资料 → www.festo.com/en/engineering

气接口 M5

安装孔

控制杆位置



- 1 手柄可旋转
180° 安装
- 2 最大紧固力矩: 3 Nm

s = 安装面板厚度
1.5 ... 6 mm

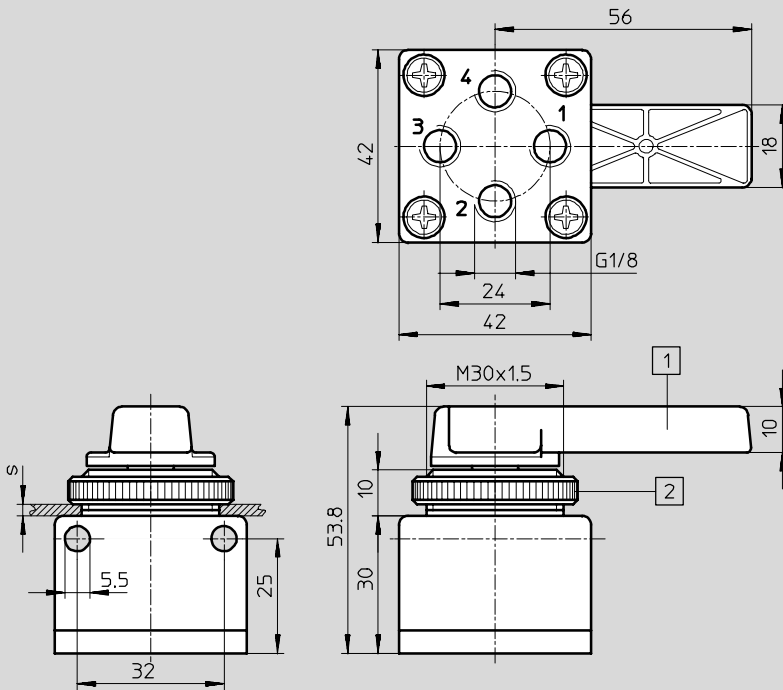
旋转手柄阀 HS/HSO

技术参数

尺寸

如需下载 CAD 资料 → www.festo.com/en/engineering

气接口 G1/8

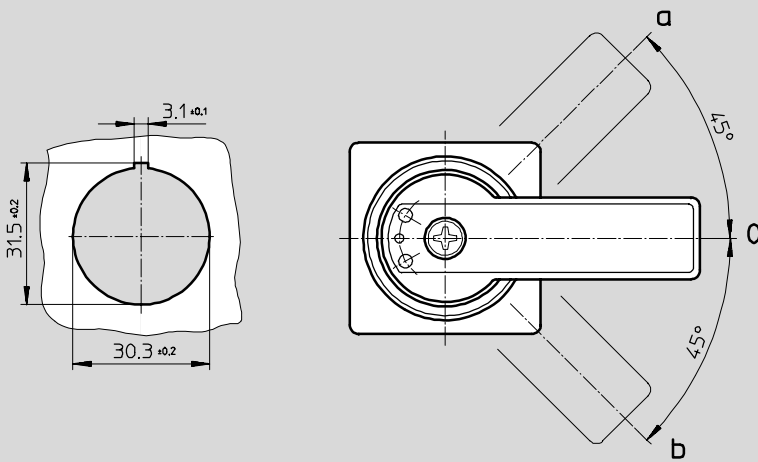


- ① 手柄可旋转
180° 安装
- ② 最大紧固力矩: 3 Nm

s = 安装面板厚度
2 ... 5 mm

安装孔

控制杆位置



旋转手柄阀 HS/HSO

技术参数

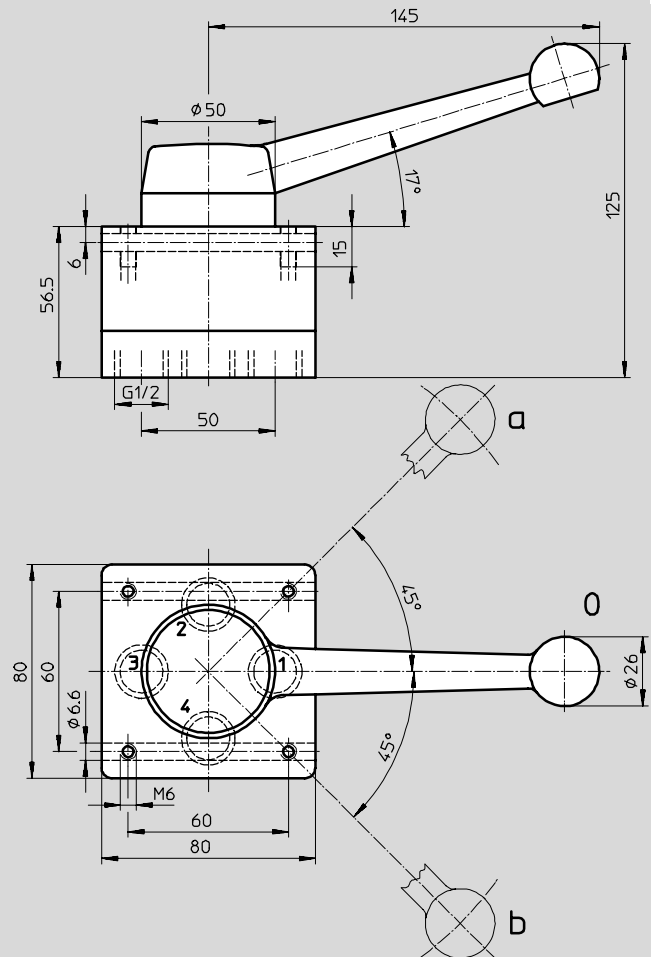
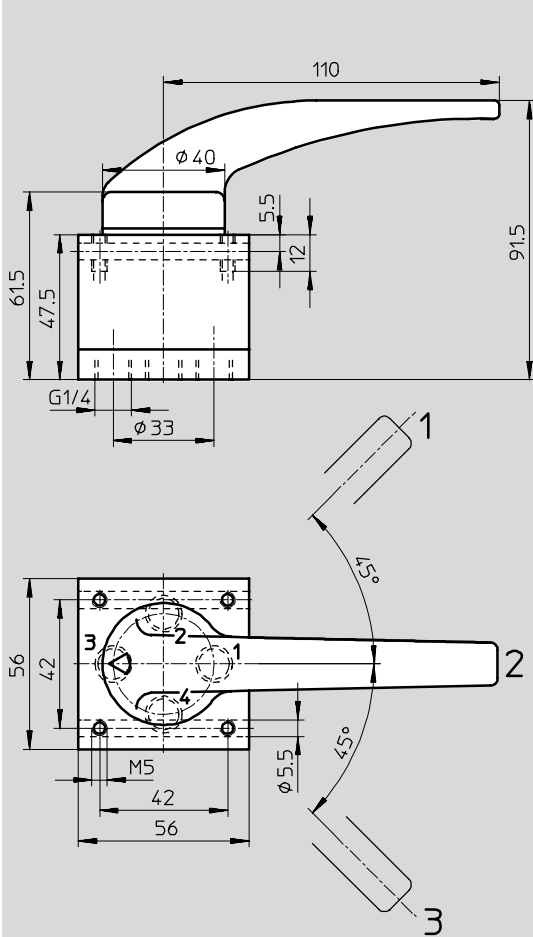


尺寸

如需下载 CAD 资料 → www.festo.com/en/engineering

气接口 G1/4

气接口 G1/2



订货数据

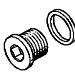


气路符号	说明	气接口	代号	型号
三位四通阀¹⁾				
	中封式	M5	34 639	HS-4/3-M5
		G1/8	151 842	HS-4/3-1/8-B
		G1/4	9 339	HS-4/3-1/4
		G1/2	9 784	HS-4/3-1/2-B
	中泄式	M5	34 539	HSO-4/3-M5
		G1/8	151 843	HSO-4/3-1/8-B
		G1/4	9 340	HSO-4/3-1/4
		G1/2	9 785	HSO-4/3-1/2-B

1) 堵住气口2时, 旋转手柄阀 HS 可用作三位三通阀, 堵头见 → 2 / 4.6-6

旋转手柄阀 HS/HSO

附件

FESTO

订货数据				
	说明	气接口	代号	型号
堵头				
	用于密封接口	M5	3 843	B-M5 ¹⁾
		G1/8	3 568	B-1/8 ¹⁾
		G1/4	3 569	B-1/4 ¹⁾
		G1/2	3 571	B-1/2 ¹⁾
消声器				
	安装在排气口	-	→ 第3册	
快插式/螺纹管接头QS				
	连接具有标准外径的压缩空气气管（符合ETOP RP 54P 标准）		→ 第3册 → www.festo.com	

1) 供货范围内包括 10 件