

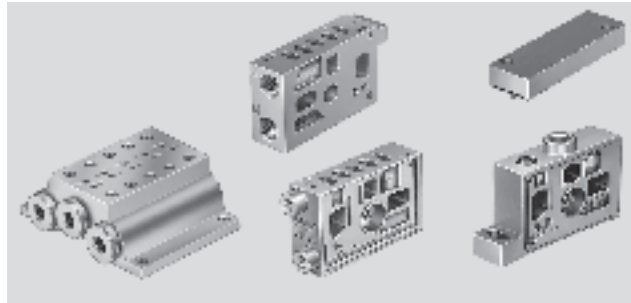
电磁阀/气控阀, midi 型

附件



系列底座
AW, EP, ZP

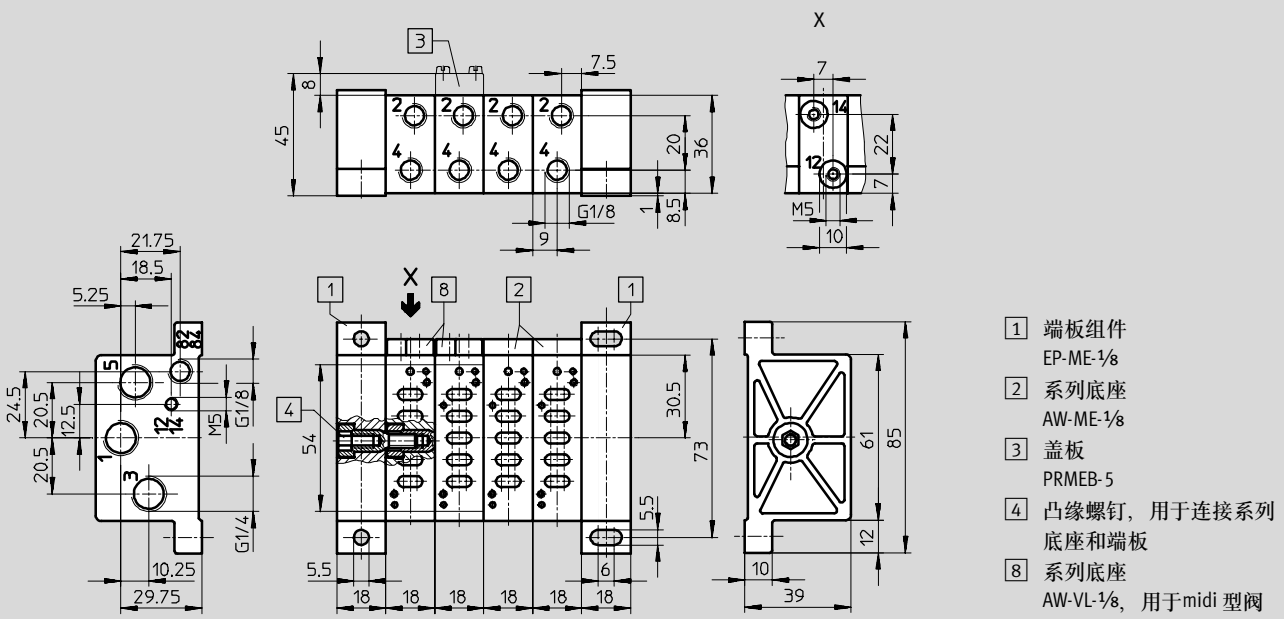
材料:
压铸铝合金



尺寸

集成安装

如需下载 CAD 资料 → www.festo.com/en/engineering



- 1 端板组件
EP-ME-1/8
- 2 系列底座
AW-ME-1/8
- 3 盖板
PRMEB-5
- 4 凸缘螺钉, 用于连接系列底座和端板
- 8 系列底座
AW-VL-1/8, 用于midi 型阀

订货数据

名称	简要说明	供货范围	重量 [g]	代号	型号
系列底座	用于电磁阀	1 个底座、密封件和紧固螺钉	75	33 406	AW-ME-1/8
	用于气控阀			152 801	AW-VL-1/8
盖板, 用于密封空位	-	-	-	31 798	PRMEB-5
端板组件	-	2 个端板、密封件和紧固螺钉	160	33 407	EP-ME-1/8
中间过渡板	带附加 P 接口	-	95	152 592	ZP-ME-1/8-P
	带单独的 P 接口, 以形成不同的压力区			152 591	ZP-ME-1/8-Z