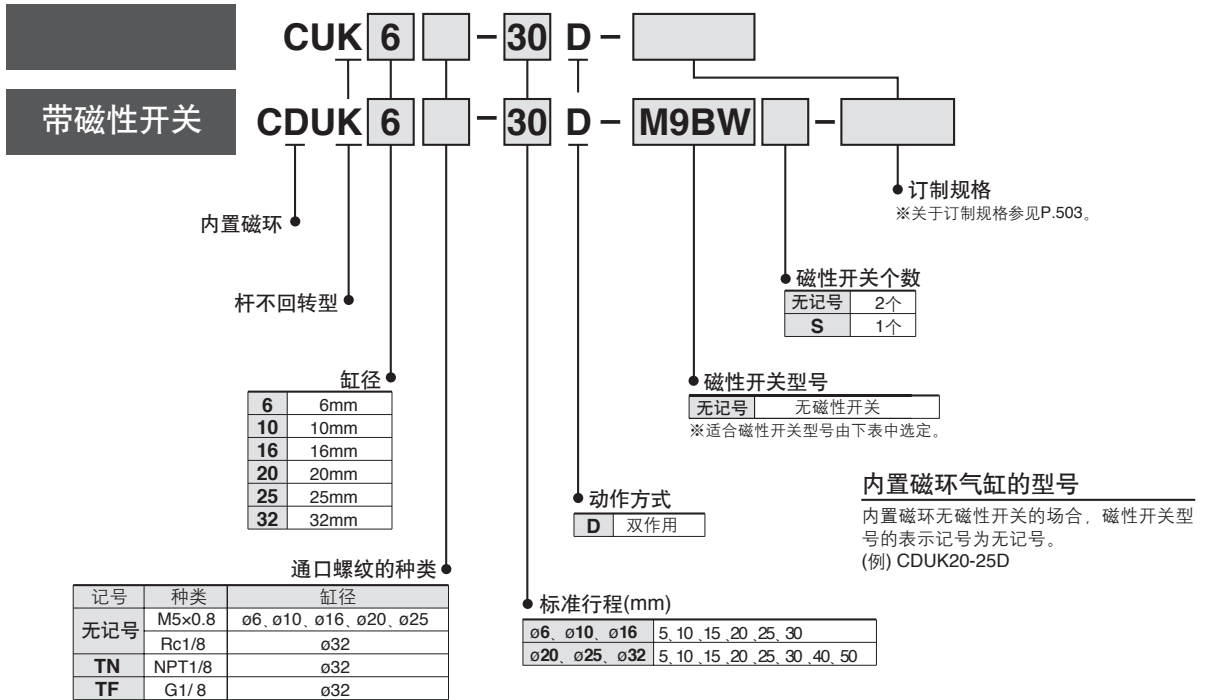


自由安装型气缸/杆不回转型、单杆双作用 CUK 系列

Ø6, Ø10, Ø16, Ø20, Ø25, Ø32

型号表示方法



适合磁性开关 / 磁性开关单体的详细规格参见P.1263~1371。

种类	特殊机能	导线引出方式	指示灯	配线(输出)	负载电压		磁性开关型号		导线长度(m)				导线前置插头	适合负载				
					DC	AC	纵向引出	横向引出	0.5 (无记号)	1 (M)	3 (L)	5 (Z)		继电器	PLC			
无触点磁性开关	—	直接出线式	有	3线(NPN)	24V	5V, 12V	—	M9NV	M9N	●	●	●	○	—	IC回路	继电器 PLC		
				3线(PNP)				M9PV	M9P	●	●	●	○					
	2线			M9BV				M9B	●	●	●	○	—					
	3线(NPN)			M9NVV				M9NV	●	●	●	○			IC回路			
	3线(PNP)			M9PVV				M9PV	●	●	●	○	—					
	2线			M9BVV				M9BV	●	●	●	○			—			
有触点磁性开关	—	直接出线式	有	3线(相当NPN)	24V	5V	—	A96V	A96	●	—	●	—	—	IC回路	—		
				2线				A93V	A93	●	—	●	—					
				无				100V	A90V	A90	●	—	●		—		—	继电器 PLC
								100V以下	A90V	A90	●	—	●		—			

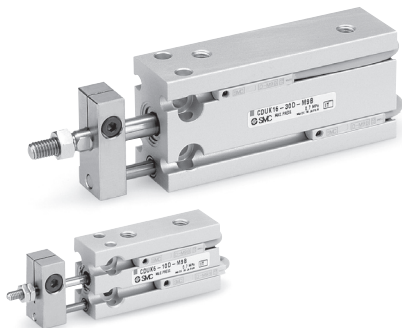
※导线长度记号

0.5m……………无记号
1m……………M
3m……………L
5m……………Z

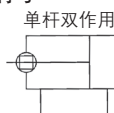
(例)M9NW
(例)M9NWM
(例)M9NWL
(例)M9NWZ

※带“○”的无触点磁性开关按订货生产。

※除本表型号外，还可能安装的磁性开关参见P.538。
※带导线前置插头的磁性开关，详见P.1328、1329。
※磁性开关同包出厂(未组装)。



JIS图形符号



订制规格
(详见P.1395~1498。)

表示记号	规格 / 内容
-XB6	耐热气缸(-10~150°C)
-XB7	耐寒气缸(-40~70°C)
-XB9	低速气缸(10~50mm/s)
-XB13	低速气缸(5~50mm/s)
-XC19	中间行程(带5mm隔板)
-XC22	密封件类为氟橡胶
-XC34	杆前端不从不回转型板上伸出

⚠ 产品单独注意事项

使用前必读。

安全上的注意见前附54、55，气缸 / 共同注意事项、磁性开关 / 共同注意事项见P.3~11。

使用上的注意

⚠ 注意

- 手指不要进入不回转型板和缸筒之间。
活塞杆缩回时，绝对不要进入不回转型板和缸筒之间，以免很大的气缸输出力夹伤人体。
- 杆不回转型的活塞杆上不要承受回转力矩，不得已的场合，应在右表允许回转力矩范围内使用。

规格

缸径(mm)	6	10	16	20	25	32
使用流体	空气					
耐压试验压力	1.0 MPa					
最高使用压力	0.7 MPa					
最低使用压力	0.15 MPa	0.10 MPa	0.08 MPa			
环境及使用流体温度	无磁性开关: -10°C~70°C (但未冻结) 带磁性开关: -10°C~60°C					
给油	不给油					
使用活塞速度	50~500 mm/s					
缓冲	垫缓冲					
杆端螺纹	外螺纹					
行程长度允差	+ ^{+1.0} / ₀ mm					
注) 杆不回转型精度	±0.8°			±0.5°		

注) 无负载: 杆缩回时。

标准行程表

缸径(mm)	标准行程(mm)	长行程参见P.520。
6, 10, 16	5, 10, 15, 20, 25, 30	
20, 25, 32	5, 10, 15, 20, 25, 30, 40, 50	

磁性开关安装时可能的最小行程 (mm)

磁性开关 安装数	适合磁性开关型号					
	D-A9□	D-A9□V	D-M9□	D-M9□V	D-M9□W	D-M9□WV
1个	5		5		5	
2个	10		5		10	

质量表 / ()内数值是带磁性开关D-A93的场合 (g)

缸径 (mm)	行程 (mm)							
	5	10	15	20	25	30	40	50
C(D)UK6-□D	28 (33)	31 (41)	34 (44)	37 (47)	40 (50)	43 (53)	-	-
C(D)UK10-□D	43 (48)	47 (57)	51 (61)	55 (65)	59 (69)	63 (73)	-	-
C(D)UK16-□D	60 (85)	66 (96)	72 (102)	78 (108)	84 (114)	90 (120)	-	-
C(D)UK20-□D	113 (147)	124 (164)	136 (176)	148 (188)	160 (200)	172 (211)	195 (235)	219 (260)
C(D)UK25-□D	212 (266)	229 (288)	246 (305)	263 (322)	280 (339)	297 (356)	335 (390)	370 (424)
C(D)UK32-□D	331 (404)	357 (435)	383 (461)	409 (487)	435 (513)	461 (539)	513 (591)	565 (643)

※磁性开关的质量参见P.1263。

允许回转力矩

缸径 (mm)	6	10	16	20	25	32
允许回转力矩 (N·m)	0.0015	0.02	0.04	0.10	0.15	0.20

紧固力矩

CUK系列安装时，参见P.484。

理论输出力表

CU系列单杆双作用的输出力表参见P.484。

磁性开关的安装位置

CDUK系列的磁性开关安装位置与单杆双作用标准型相同，参见P.488。

CUJ

CU

CQS

CQ2

RQ

CQM

MU

D-□

-X□

个别
-X□

技术资料

CUK 系列

禁铜 无氟型气缸

20-CUK 缸径 — 行程 D

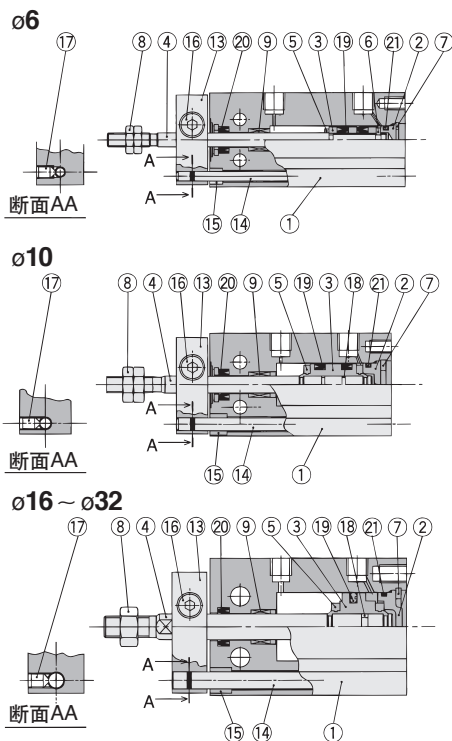
●禁铜 无氟型气缸

为了除去铜离子及氟树脂等对彩色显像管生产的影响，铜材可进行无电解电镀处理或改变成非铜系材质，以防止产生铜离子的气缸。

最低使用压力

缸径(mm)	6	10、16	20、25、32
最低使用压力	0.15	0.10	0.08

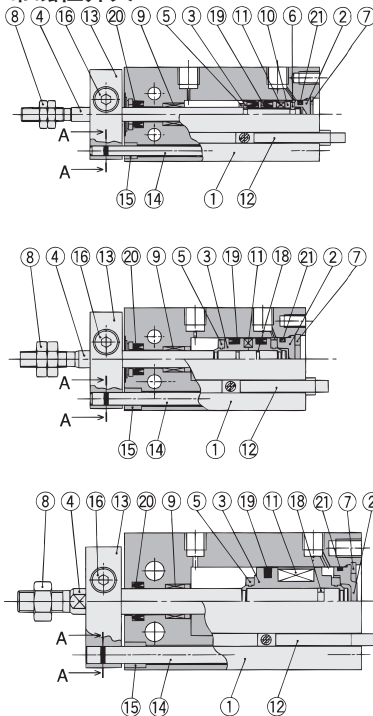
构造图



规格

动作方式	单杆双作用
缸径(mm)	6、10、16、20、25、32
最高使用压力	1.05MPa
缓冲	垫缓冲
行程	与标准型相同(参见P.484)
磁性开关	可安装

带磁性开关



构成零部件

序号	名称	材质	备注
1	缸筒	铝合金	硬质阳极氧化
2	无杆侧缸盖	黄铜	φ6~φ10、无电解镀锌
		铝合金	φ16~φ32、铬酸盐
3	活塞	黄铜	φ6~φ10、
		铝合金	φ16~φ32、铬酸盐
4	活塞杆	不锈钢	
5	缓冲垫A	聚氨酯	
6	缓冲垫B	聚氨酯	
7	弹性挡圈	碳素工具钢	磷酸盐膜
8	杆端螺母	碳钢	镀锌
9	导向套	烧结合油合金	
10	磁环座	黄铜	φ6

构成零部件

序号	名称	材质	备注
11	磁环	—	
12	磁性开关	—	
13	不回转端板	铝合金	镀锌
14	导杆	不锈钢	
15	导向套	烧结合油合金	
16	内六角螺钉	碳钢	黑色铬酸锌
17	内六角紧定螺钉	碳钢	黑色铬酸锌
18	活塞静密封圈	NBR	
※19	活塞密封圈		
※20	杆密封圈		
※21	静密封圈		

可换件 / 密封件组件

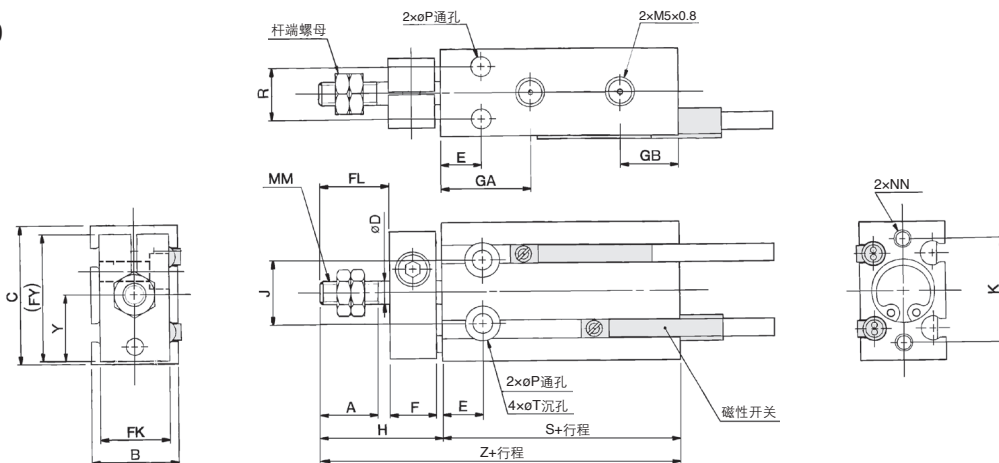
缸径(mm)	组件型号	内容
10	CU10D-PS	上記序号⑱、⑳、㉑为一组
16	CU16D-PS	
20	CU20D-PS	
25	CU25D-PS	
32	CU32D-PS	



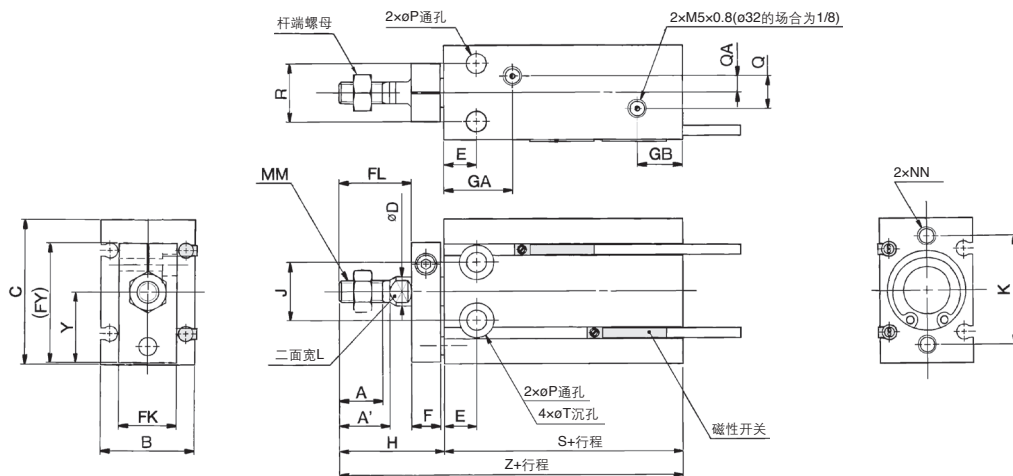
※密封件组件⑱、⑳、㉑为一组，按各缸径的组件型号订购。
 ※密封件组件上附润滑脂包(10g)。
 仅润滑脂包必要的场合，按下记型号配置。
 润滑脂型号: GR-S-010(10g)

杆不回转型/单杆双作用/外形尺寸图

φ6、φ10



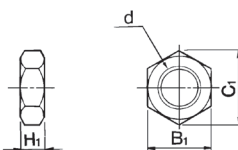
φ16~φ32



杆端螺母/附属品

材质: 碳钢

零件型号	适合缸径 (mm)	d	H ₁	B ₁	C ₁
NTP-006	6	M3x0.5	1.8	5.5	6.4
NTP-010	10	M4x0.7	2.4	7	8.1
NTJ-015A	16	M5x0.8	4	8	9.2
NT-015A	20	M6x1.0	5	10	11.5
NT-02	25	M8x1.25	5	13	15.0
NT-03	32	M10x1.25	6	17	19.6



(mm)

缸径 (mm)	A	A'	B	C	D	E	F	FL	FK	FY	GA	GB	H	J	K	L	MM
6	7	-	13	22	3	7	8	9	11	20.5	15	10	18	10	17	-	M3x0.5
10	10	-	15	24	4	7	8	12	12	22	16.5	10	21	11	18	-	M4x0.7
16	11	12.5	20	32	6	7	8	17	13	28	16.5 ^{注)}	11.5	26	14	25	5	M5x0.8
20	12	14	26	40	8	9	8	20	16	33	19	12.5	29	16	30	6	M6x1.0
25	15.5	18	32	50	10	10	10	22	20	43.5	21.5	13	33	20	38	8	M8x1.25
32	19.5	22	40	62	12	11	12	29	24	51.5	23	12.5	42	24	48	10	M10x1.25

缸径 (mm)	NN	P	Q	QA	R	T	Y	无磁性开关		带磁性开关	
								S	Z	S	Z
6	M3x0.5深5	3.2	-	-	7	6深4.8	10.5	33	51	33	51
10	M3x0.5深5	3.2	-	-	9	6深5	11.5	36	57	36	57
16	M4x0.7深6	4.5	4	2	12	7.6深6.5	15.5	30	56	40	66
20	M5x0.8深8	5.5	9	4.5	16	9.3深8	19.5	36	65	46	75
25	M5x0.8深8	5.5	9	4.5	20	9.3深9	24.5	40	73	50	83
32	M6x1.0深9	6.6	13.5	4.5	24	11深11.5	30.5	42	84	52	94

注) 5mm行程(CUK16-5D)の場合变成GA = 14.5mm。

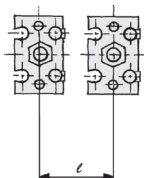
磁性开关规格

磁性开关安装方法

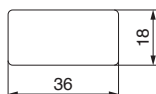
两气缸靠近时应注意

带磁性开关的自由安装型气缸，当安装间距小于下表中的值时，磁性开关有可能发生误动作。不得已要使用比下表中安装间距小的场合，应在靠近磁性开关的气缸处设置铁板或隔板(MU-S025)，详细情况可与本公司联系。若不使用隔板，磁性开关会出现误动作。

缸径(mm)	安装间距 ℓ (mm)
10	20
16	33
20	40
25	46
32	56



另售的屏蔽板(MU-S025)的尺寸作参考。



材质: 铁素体系不锈钢、厚度: 0.3mm
里面进行涂胶加工完毕后贴在气缸上。

质量表

基本型/带磁性开关 ()内数值是磁性开关D-A93的场合

单位: g

型号	缸径 (mm)	气缸行程(mm)							
		5	10	15	20	25	30	40	50
ZC(D)UKC	10	63 (68)	69 (79)	75 (85)	81 (91)	87 (97)	93 (103)	—	—
	16	103 (128)	115 (145)	127 (157)	139 (169)	151 (181)	163 (193)	—	—
	20	180 (214)	204 (244)	228 (267)	252 (292)	276 (316)	300 (340)	348 (388)	396 (436)
	25	304 (358)	343 (402)	382 (441)	421 (480)	460 (519)	499 (558)	577 (636)	655 (714)
	32	514 (587)	574 (652)	634 (712)	694 (772)	754 (832)	814 (892)	934 (1012)	1054 (1132)
ZC(D)UKQ	10	49 (54)	53 (63)	57 (67)	61 (71)	65 (75)	69 (79)	—	—
	16	79 (104)	86 (116)	93 (123)	100 (130)	107 (137)	114 (144)	—	—
	20	145 (179)	159 (198)	173 (212)	187 (226)	201 (240)	215 (254)	243 (282)	271 (310)
	25	259 (313)	279 (338)	299 (358)	319 (378)	339 (398)	359 (418)	399 (458)	439 (498)
	32	421 (494)	451 (529)	481 (559)	511 (589)	541 (619)	571 (649)	631 (709)	691 (769)

除了列在“型号表示方法”中的磁性开关,下列磁性开关也可以安装。

※无触点磁性开关上也有带导线前置插头。详见P.1328、1329。
※也有常闭(NC=b触点)无触点磁性开关(D-F9G, F9H型)。详见P.1290。